



(12)实用新型专利

(10)授权公告号 CN 207575169 U

(45)授权公告日 2018.07.06

(21)申请号 201820452778.X

(22)申请日 2018.04.02

(73)专利权人 高峻岭

地址 848000 新疆维吾尔自治区和田地区
人民医院

(72)发明人 高峻岭 苑晓洁

玉素甫江·吾布力

(74)专利代理机构 北京权智天下知识产权代理
事务所(普通合伙) 11638

代理人 王新爱

(51)Int.Cl.

A61B 8/12(2006.01)

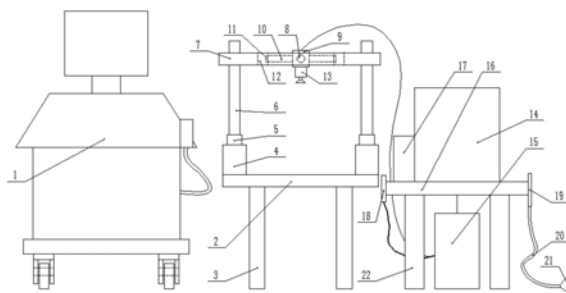
权利要求书1页 说明书3页 附图2页

(54)实用新型名称

一种胃镜超声复合模态成像装置

(57)摘要

本实用新型公开了一种胃镜超声复合模态成像装置,包括B超仪、躺床和放置板,所述躺床上方左右两边均与所述升降电机固定连接,所述升降电机与所述联轴器固定连接,所述联轴器与所述升降丝杠一端固定连接,所述升降丝杠另一端与所述升降板固定连接,所述升降板上设有所述滑槽,所述滑槽与所述燕尾槽滑块滑动连接,所述升降板与所述平移丝杠固定连接,所述平移丝杠与所述滑块固定连接,所述滑块下方与所述CCD相机固定连接,所述放置板上方与所述显示屏固定连接,本实用新型实现了胃镜的复合模态成像,通过B超仪、内窥镜和CCD摄像头的相互配合,使得拍下的照片更加的清晰,通过处理器的设置,使得照片的处理更加的方便和准确,更有利于医生的判断。



1. 一种胃镜超声复合模态成像装置,其特征在于,包括B超仪、躺床和放置板,所述躺床上方左右两边均与所述升降电机固定连接,所述升降电机与所述联轴器固定连接,所述联轴器与所述升降丝杠一端固定连接,所述升降丝杠另一端与所述升降板固定连接,所述升降板上设有所述滑槽,所述滑槽与所述燕尾槽滑块滑动连接,所述升降板与所述平移丝杠固定连接,所述平移丝杠与所述滑块固定连接,所述滑块下方与所述CCD相机固定连接,所述放置板上方与所述显示屏固定连接,所述显示屏一侧放置有所述荧光粉盒,所述荧光粉盒与所述放置板固定连接,所述显示屏与所述处理器电性连接,所述放置板一侧与所述内伸筒固定连接,所述内伸筒与所述连接管一端固定连接,所述连接管另一端与所述吹气口固定连接。

2. 如权利要求1所述的胃镜超声复合模态成像装置,其特征在于,所述升降板一端与所述轴承固定连接,所述升降板另一端与所述平移电机固定连接。

3. 如权利要求1所述的胃镜超声复合模态成像装置,其特征在于,所述CCD相机与所述处理器电性连接。

4. 如权利要求1所述的胃镜超声复合模态成像装置,其特征在于,所述躺床下方与所述第一支腿固定连接。

5. 如权利要求1所述的胃镜超声复合模态成像装置,其特征在于,所述放置板下方与所述第二支腿固定连接。

6. 如权利要求1所述的胃镜超声复合模态成像装置,其特征在于,所述放置板一侧与所述内窥镜固定连接。

7. 如权利要求1所述的胃镜超声复合模态成像装置,其特征在于,所述内窥镜上设有所述微型摄像机与LED灯。

8. 如权利要求1所述的胃镜超声复合模态成像装置,其特征在于,所述内窥镜与所述处理器电性连接。

一种胃镜超声复合模态成像装置

技术领域

[0001] 本实用新型涉及一种胃镜超声复合模态成像装置,属于医疗器械领域。

背景技术

[0002] 胃镜是一种医学检查方法,也是指这种检查使用的器具。它借助一条纤细、柔软的管子伸入胃中,医生可以直接观察食道、胃和十二指肠的病变,尤其对微小的病变。

[0003] 现阶段,更多的是利用一条直径约一公分的黑色塑胶包裹导光纤维的细长管子,前端装有内视镜由嘴中伸入受检者的食道→胃→十二指肠,藉由光源器所发出之强光,经由导光纤维可使光转弯,让医师从另一端清楚地观察上消化道内各部位的健康状况。

[0004] 这种方法为了使胃、十二指肠等部位被清晰成像,采用强光照明方式。这种方式会照亮整个内脏,使得病变所带来的凹凸结构不容易不发现,即使发现也不容易通过图片判断病变深度,因此也就给判断病变程度带来困难。

实用新型内容

[0005] 本实用新型的目的在于提供一种胃镜超声复合模态成像装置。

[0006] 为了实现上述目的,本实用新型采用以下技术措施:

[0007] 一种胃镜超声复合模态成像装置,包括B超仪、躺床和放置板,所述躺床上方左右两边均与所述升降电机固定连接,所述升降电机与所述联轴器固定连接,所述联轴器与所述升降丝杠一端固定连接,所述升降丝杠另一端与所述升降板固定连接,所述升降板上设有所述滑槽,所述滑槽与所述燕尾槽滑块滑动连接,所述升降板与所述平移丝杠固定连接,所述平移丝杠与所述滑块固定连接,所述滑块下方与所述CCD相机固定连接,所述放置板上与所述显示屏固定连接,所述显示屏一侧放置有所述荧光粉盒,所述荧光粉盒与所述放置板固定连接,所述显示屏与所述处理器电性连接,所述放置板一侧与所述内伸筒固定连接,所述内伸筒与所述连接管一端固定连接,所述连接管另一端与所述吹气口固定连接。

[0008] 进一步地,所述升降板一端与所述轴承固定连接,所述升降板另一端与所述平移电机固定连接。

[0009] 进一步地,所述CCD相机与所述处理器电性连接。

[0010] 进一步地,所述躺床下方与所述第一支腿固定连接。

[0011] 进一步地,所述放置板下方与所述第二支腿固定连接。

[0012] 进一步地,所述放置板一侧与所述内窥镜固定连接。

[0013] 进一步地,所述内窥镜上设有所述微型摄像机与LED灯。

[0014] 进一步地,所述内窥镜与所述处理器电性连接。

[0015] 本实用新型的优点:本实用新型实现了胃镜的复合模态成像,通过B超仪、内窥镜和CCD摄像头的相互配合,使得拍下的照片更加的清晰,通过处理器的设置,使得照片的处理更加的方便和准确,更有利于医生的判断。

附图说明

[0016] 为了更清楚地说明本实用新型实施例或现有技术中的技术方案,下面将对实施例或现有技术描述中所需要使用的附图作简单地介绍,显而易见地,下面描述中的附图是本实用新型的一些实施例,对于本领域普通技术人员来讲,在不付出创造性劳动的前提下,还可以根据这些附图获得其他的附图。

[0017] 图1为本实用新型中的结构示意图;

[0018] 图2为本实用新型图1的CCD相机运动机构结构示意图;

[0019] 图3为本实用新型图1的内窥镜的结构示意图。

[0020] 图中:1、B超仪,2、躺床,3、第一支腿,4、升降电机,5、联轴器,6、升降丝杠,7、升降板,8、平移丝杠,9、滑块,10、连接块,11、燕尾槽滑块,12、滑槽,13、CCD相机,14、显示屏,15、处理器,16、放置板,17、荧光粉盒,18、内窥镜,19、内伸筒,20、连接管,21、吹气口,22、第二支腿,23、平移电机,24、轴承,25、微型摄像机,26、LED灯。

具体实施方式

[0021] 下面将结合本实用新型实施例中的附图,对本实用新型实施例中的技术方案进行清楚、完整地描述,显然,所描述的实施例仅仅是本实用新型一部分实施例,而不是全部的实施例。基于本实用新型中的实施例,本领域普通技术人员在没有做出创造性劳动前提下所获得的所有其他实施例,都属于本实用新型保护的范围。

[0022] 请参阅图1-3,本实用新型提供一种技术方案:一种胃镜超声复合模态成像装置,包括B超仪1、躺床2和放置板16,所述躺床2上方左右两边均与所述升降电机4固定连接,所述升降电机4与所述联轴器5固定连接,所述联轴器5与所述升降丝杠6一端固定连接,所述升降丝杠6另一端与所述升降板7固定连接,所述升降板7上设有所述滑槽12,所述滑槽12与所述燕尾槽滑块11滑动连接,所述升降板7与所述平移丝杠8固定连接,所述平移丝杠8与所述滑块9固定连接,所述滑块9下方与所述CCD相机13固定连接,所述放置板16上方与所述显示屏14固定连接,所述显示屏14一侧放置有所述荧光粉盒17,所述荧光粉盒17与所述放置板16固定连接,所述显示屏14与所述处理器15电性连接,所述放置板16一侧与所述内伸筒19固定连接,所述内伸筒19与所述连接管20一端固定连接,所述连接管20另一端与所述吹气口21固定连接。所述升降板7一端与所述轴承24固定连接,所述升降板7另一端与所述平移电机23固定连接。所述CCD相机13与所述处理器15电性连接。所述躺床2下方与所述第一支腿3固定连接。所述放置板16下方与所述第二支腿22固定连接。所述放置板16一侧与所述内窥镜18固定连接。所述内窥镜18上设有所述微型摄像机25与LED灯26。所述内窥镜18与所述处理器15电性连接。

[0023] 工作原理:使用时,患者平躺在躺床上,且位于CCD相机13正上方,然后打开B超仪1对患者的患病部位进行B超拍摄,B超拍摄完毕后B超仪将拍摄的影像传输给处理器15,然后将内窥镜18插入患者体内,通过内窥镜18前端的微型摄像机25和LED灯26对患者体内的情况进行拍摄,微型摄像机25所拍摄的画面在显示屏14上显示出来,然后通过处理器15控制微型摄像机25拍摄画面进行保存,然后将内窥镜18抽出,再将内伸筒19伸入荧光粉盒17内,使内伸筒19内充满荧光粉,然后将内伸筒19伸入患者体内需要拍摄的位置,然后通过吹气

口21和连接管20将内伸筒19内的荧光粉吹入患者体内,然后通过升降电机4和平移电机25来调节CCD摄像头的位置,将CCD摄像头移动到患者体内放有荧光粉的位置的正上方,然后通过处理器15控制CCD摄像头进行拍照,CCD摄像头将拍摄的画面传输给处理器15,处理器15对B超仪1、内窥镜18和CCD摄像头拍下的图像进行整合分析得出结果。

[0024] 在本实用新型中,除非另有明确的规定和限定,术语“安装”、“相连”、“连接”、“固定”等术语应做广义理解,例如,可以是固定连接,也可以是可拆卸连接,或一体地连接;可以是机械连接,也可以是电连接;可以是直接相连,也可以通过中间媒介间接相连,可以是两个元件内部的连通。对于本领域的普通技术人员而言,可以根据具体情况理解上述术语在本实用新型中的具体含义。

[0025] 尽管已经示出和描述了本实用新型的实施例,对于本领域的普通技术人员而言,可以理解在不脱离本实用新型的原理和精神的情况下可以对这些实施例进行多种变化、修改、替换和变型,本实用新型的范围由所附权利要求及其等同物限定。

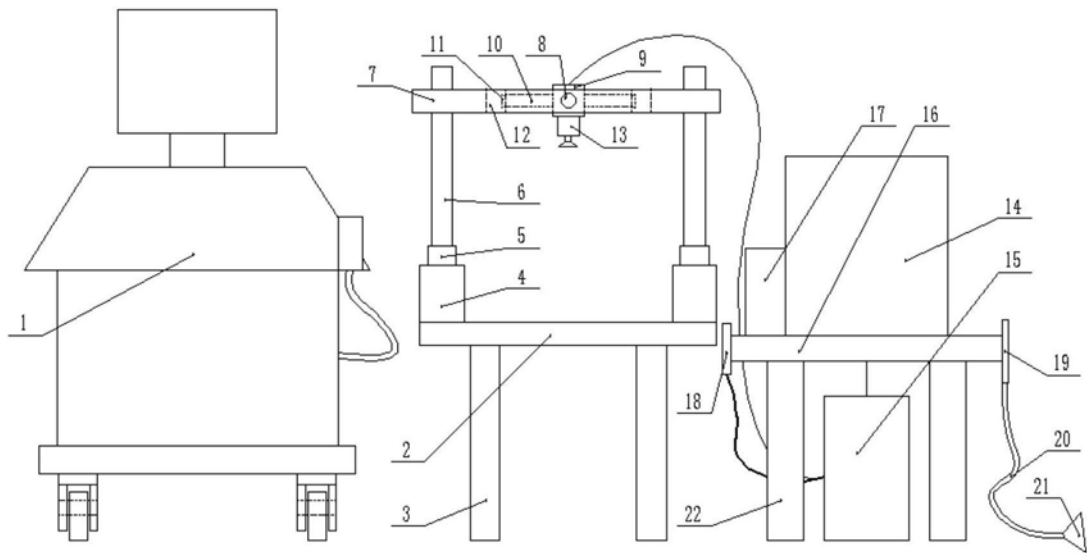


图1

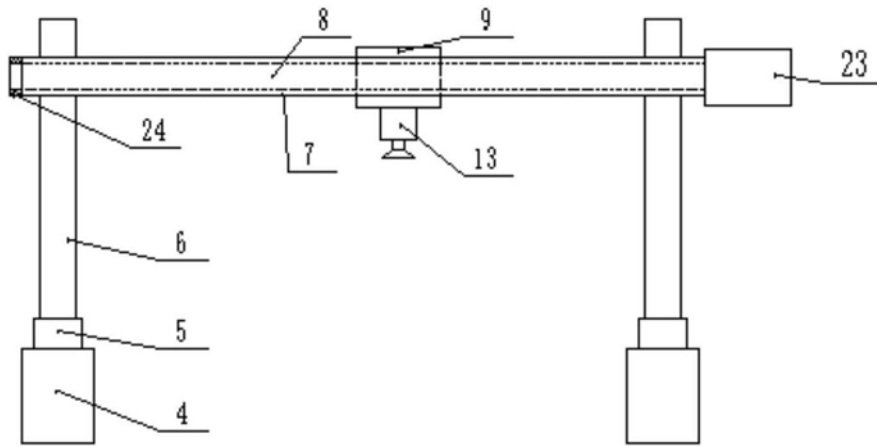


图2

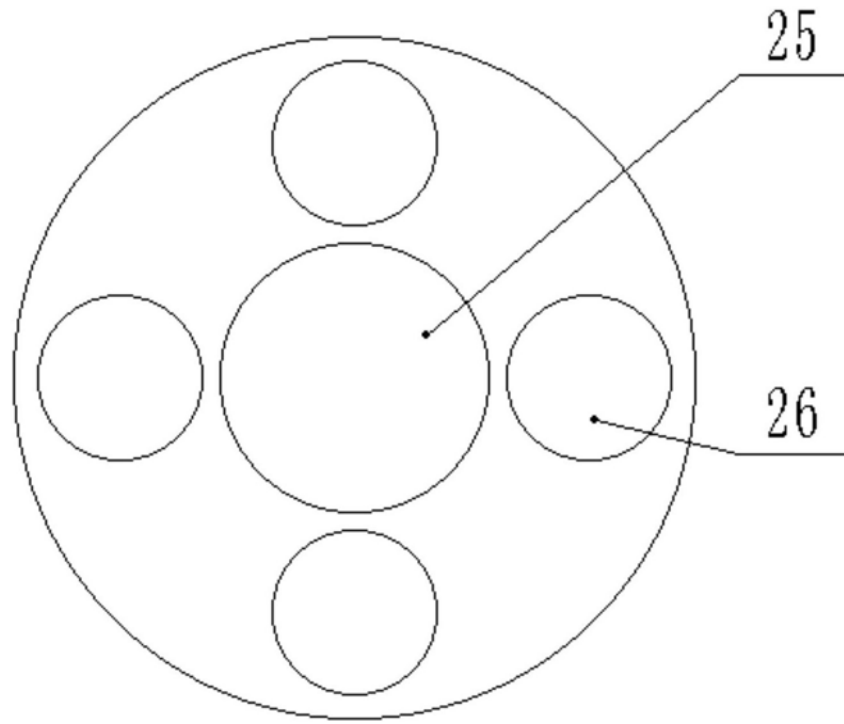


图3

专利名称(译)	一种胃镜超声复合模态成像装置		
公开(公告)号	CN207575169U	公开(公告)日	2018-07-06
申请号	CN201820452778.X	申请日	2018-04-02
[标]申请(专利权)人(译)	高峻岭		
申请(专利权)人(译)	高峻岭		
当前申请(专利权)人(译)	高峻岭		
[标]发明人	高峻岭 苑晓洁 玉素甫江吾布力		
发明人	高峻岭 苑晓洁 玉素甫江·吾布力		
IPC分类号	A61B8/12		
代理人(译)	王新爱		
外部链接	Espacenet SIPO		

摘要(译)

本实用新型公开了一种胃镜超声复合模态成像装置，包括B超仪、躺床和放置板，所述躺床上方左右两边均与所述升降电机固定连接，所述升降电机与所述联轴器固定连接，所述联轴器与所述升降丝杠一端固定连接，所述升降丝杠另一端与所述升降板固定连接，所述升降板上设有所述滑槽，所述滑槽与所述燕尾槽滑块滑动连接，所述升降板与所述平移丝杠固定连接，所述平移丝杠与所述滑块固定连接，所述滑块下方与所述CCD相机固定连接，所述放置板上方与所述显示屏固定连接，本实用新型实现了胃镜的复合模态成像，通过B超仪、内窥镜和CCD摄像头的相互配合，使得拍下的照片更加的清晰，通过处理器的设置，使得照片的处理更加的方便和准确，更有利于医生的判断。

