



(12) 实用新型专利

(10) 授权公告号 CN 203089201 U

(45) 授权公告日 2013. 07. 31

(21) 申请号 201320141946. 0

(22) 申请日 2013. 03. 13

(73) 专利权人 于婷芹

地址 253015 山东省德州市东地北路 67 号
德州市妇幼保健院超声科

(72) 发明人 于婷芹

(51) Int. Cl.

A61B 8/00 (2006. 01)

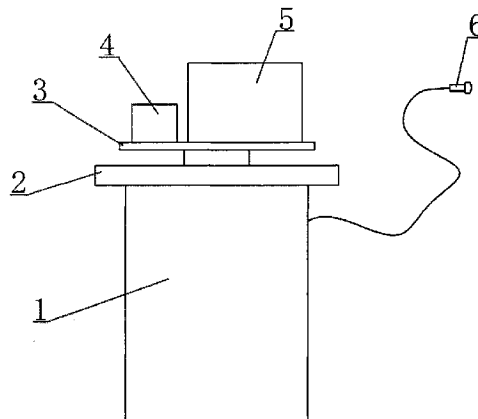
权利要求书1页 说明书1页 附图1页

(54) 实用新型名称

新型超声检查装置

(57) 摘要

本实用新型属于医疗设备,公开了一种新型超声检查装置,其在主机上方设有操作台,操作台上方通过旋转托板固定有超声图像显示屏及监控显示屏;所述的探头的主体上设有一个翻转臂,翻转臂上安装有摄像头。在检查过程中,监控显示屏可显示摄像头拍摄的图像,检查医师只需同时观察超声图像显示屏和监控显示屏即可顺利完成检查,其操作方便快捷,提高了检查效率。



1. 一种新型超声检查装置,包括主机,主机上方设有操作台,其特征在于:操作台上方通过旋转托板固定有超声图像显示屏及监控显示屏;所述的探头的主体上设有一个翻转臂,翻转臂上安装有摄像头。

新型超声检查装置

技术领域

[0001] 本实用新型涉及一种医疗设备,尤其涉及一种新型超声检查装置。

背景技术

[0002] 临床使用的超声检查设备通常由主机、操作平台、显示屏及探头构成,由于在检查过程中,患者位于主机一旁,检查医师一方面需控制探头在患者身体上的位置,另一方面还要实时观看显示器的影像,需要来回的扭动头部才能进行,操作比较麻烦,费时费力。

实用新型内容

[0003] 为克服上述技术问题,本实用新型提供了一种设计科学,操作方便,降低超声检查难度的新型超声检查装置。

[0004] 为实现上述技术目的,本实用新型采用以下方案:一种新型超声检查装置,包括主机,主机上方设有操作台,操作台上方通过旋转托板固定有超声图像显示屏及监控显示屏;所述的探头的主体上设有一个翻转臂,翻转臂上安装有摄像头。

[0005] 本实用新型具有以下有益效果:在检查过程中,可将翻转臂旋转至与探头主体垂直,在检查过程中,监控显示屏可显示摄像头拍摄的图像,检查医师只需同时观察超声图像显示屏和监控显示屏即可顺利完成检查。其结构简单,操作方便快捷,提高了检查效率。

附图说明

[0006] 图1为本实用新型结构示意图。

[0007] 图2为探头的结构示意图。

[0008] 图中,1、主机,2、操作台,3、旋转托板,4、监控显示屏,5、超声图像显示屏,6、探头,7、翻转臂,8、摄像头。

具体实施方式

[0009] 参看图1、2所示,一种新型超声检查装置,包括主机1,主机1上方设有操作台2,操作台2上方通过旋转托板3固定有超声图像显示屏5及监控显示屏4;所述的探头6的主体上设有一个翻转臂7,翻转臂7上安装有摄像头8。

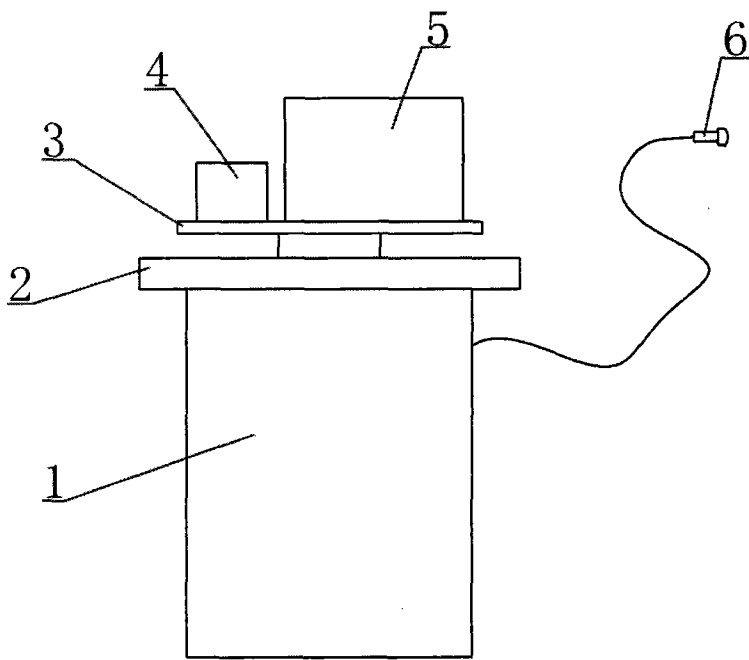


图 1

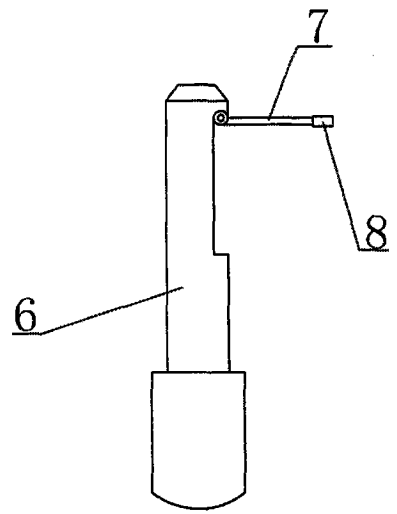


图 2

专利名称(译)	新型超声检查装置		
公开(公告)号	CN203089201U	公开(公告)日	2013-07-31
申请号	CN201320141946.0	申请日	2013-03-13
[标]发明人	于婷芹		
发明人	于婷芹		
IPC分类号	A61B8/00		
外部链接	Espacenet SIPO		

摘要(译)

本实用新型属于医疗设备，公开了一种新型超声检查装置，其在主机上方设有操作台，操作台上方通过旋转托板固定有超声图像显示屏及监控显示屏；所述的探头的主体上设有一个翻转臂，翻转臂上安装有摄像头。在检查过程中，监控显示屏可显示摄像头拍摄的图像，检查医师只需同时观察超声图像显示屏和监控显示屏即可顺利完成检查，其操作方便快捷，提高了检查效率。

