



(12) 实用新型专利

(10) 授权公告号 CN 202589570 U

(45) 授权公告日 2012. 12. 12

(21) 申请号 201220216784. 8

(22) 申请日 2012. 05. 15

(73) 专利权人 徐州市凯信电子设备有限公司
地址 221000 江苏省徐州市经济开发区凯信大厦

(72) 发明人 康恺 李莹莹

(74) 专利代理机构 徐州市三联专利事务所
32220

代理人 周爱芳

(51) Int. Cl.

A61B 8/00(2006. 01)

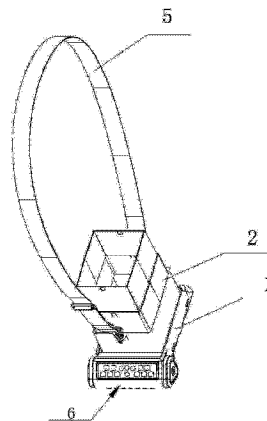
权利要求书 1 页 说明书 2 页 附图 3 页

(54) 实用新型名称

适用于多场合用途的手持 B 型超声诊断仪

(57) 摘要

本实用新型公开了一种适用于多场合用途的手持 B 型超声诊断仪,属于 B 型超声诊断仪领域。包括主机,电池装在主机一端的手柄内;主机背面设置有左指环和右指环两个指环,将整个主机置于手腕内侧;在主机正面显示屏处装设有遮光罩;遮光罩是大小和主机正面显示屏相配合能够罩在显示屏上的筒状,在其两侧各有一个用于挂挂带的遮光罩挂钩,遮光罩可拆卸安装在主机正面的显示屏上。将遮光罩直接安装放在主机上,方便操作者出外操作;遮光罩上的挂环,方便使用者用挂带挂在身上使用,左、右手的拇指均可套进对应的左、右指环,手握住手柄,其余 4 个手指操作键盘,满足不同操作习惯的操作者的使用。有益效果是:结构简单,使用方便。



1. 一种适用于多场合用途的手持 B 型超声诊断仪,包括主机(1),主机的一端是手柄(6),其特征在于:向主机供电的电池装在手柄(6)内;在主机正面显示屏处装设有遮光罩(2),主机背面设置有左指环(3)和右指环(4)两个指环;所述的遮光罩(2)是大小和主机正面显示屏相配合能够罩在显示屏上的筒状,在其两侧各有一个用于挂挂带的遮光罩挂钩(2.2),遮光罩(2)可拆卸安装在主机正面的显示屏上,

根据权利要求 1 所述的适用于多场合用途的手持 B 型超声诊断仪,其特征在于:在遮光罩(2)底部两侧各有两个安装扣(2.1),在主机(1)正面的两侧各有两个和安装扣(2.1)配合的安装扣位(1.1),遮光罩(2)通过安装扣(2.1)和安装扣位(1.1)可拆卸扣接在主机正面的显示屏上。

2. 根据权利要求 1 所述的适用于多场合用途的手持 B 型超声诊断仪,其特征在于:所述的遮光罩是适应在不同的光线下使用的由 3 节组成的抽拉式高度能调节的筒状结构。

3. 根据权利要求 1 所述的适用于多场合用途的手持 B 型超声诊断仪,其特征在于:在遮光罩(2)两侧的遮光罩挂钩(2.2)之间连接有长度可调节的挂带(5)。

适用于多场合用途的手持 B 型超声诊断仪

技术领域

[0001] 本实用新型涉及一种适用于多场合用途的手持 B 型超声诊断仪,属于 B 型超声诊断仪领域。

背景技术

[0002] 目前市场上的手持 B 型超声诊断仪产品都局限于 1 ~ 2 种场合使用,比如桌面上的便携式 B 型超声诊断仪或者野外胸挂式 B 型超声诊断仪。其不足之处在于:

[0003] 1、体积较大,不便于长时间携带使用。

[0004] 2、重量一般大于 1.5KG,挂在脖子上使用者容易劳累。

[0005] 3、野外使用容易受恶劣环境影响,比如溅水 / 灰尘等。

[0006] 4、单人无法完成操作。

[0007] 5、没有遮光罩,在强光下不方便清楚的观察显示屏。

发明内容

[0008] 为解决上述问题,本实用新型提供一种适用于多场合用途的手持 B 型超声诊断仪,可以同时满足习惯左手操作与右手操作的不同操作习惯,适用于左、右手操作习惯的人使用。

[0009] 本实用新型是以如下技术方案实现的:一种适用于多场合用途的手持 B 型超声诊断仪,包括主机,主机的一端是手柄,向主机供电的电池装在手柄内;在主机正面显示屏处装有遮光罩,主机背面设置有左指环和右指环两个指环;所述的遮光罩是大小和主机正面显示屏相配合能够罩在显示屏上的筒状,在其两侧各有一个用于挂挂带的遮光罩挂钩,遮光罩可拆卸安装在主机正面的显示屏上。

[0010] 由于采用了上述结构,将遮光罩直接安装放在主机上,方便操作者出外操作;遮光罩上面设计挂环,方便使用者用挂带挂在身上使用,主机背面设置有左指环和右指环两个指环,满足不同操作习惯的操作者的使用。

[0011] 本实用新型的有益效果是:结构简单,使用方便,使手持 B 型超声诊断仪适用于多种场合使用。

附图说明

[0012] 图 1 是本实用新型结构示意图;

[0013] 图 2 是本实用新型摘除遮光罩后的结构示意图;

[0014] 图 3 是主机背面结构示意图;

[0015] 图 4 是遮光罩结构示意图。

[0016] 图中:1、主机,1.1、安装扣位,2、遮光罩,2.1、安装扣,2.2、遮光罩挂钩,3、左指环,4、右指环,5、挂带,6、手柄。

具体实施方式

[0017] 下面结合附图和实施例对本实用新型进一步说明。

[0018] 如图 1 和图 3 所示,适用于多场合用途的手持 B 型超声诊断仪包括主机 1,主机的一端是手柄 6,向主机供电的电池装在手柄 6 内;在主机正面显示屏处装设有遮光罩 2,主机背面设置有左指环 3 和右指环 4 两个指环,将整个主机置于手腕内侧,兼顾左、右手的操作习惯,满足不同操作习惯的使用者,左、右手的拇指均可套进对应的左、右指环,手握住手柄 6,其余 4 个手指可以操作键盘;所述的遮光罩 2 是大小和主机正面显示屏相配合能够罩在显示屏上的筒状,在其两侧各有一个用于挂挂带的遮光罩挂钩 2.2,遮光罩 2 可拆卸安装在主机正面的显示屏上。

[0019] 如图 2 和图 4 所示,在遮光罩 2 底部两侧各有两个安装扣 2.1,在主机 1 正面的两侧各有两个和安装扣 2.1 配合的安装扣位 1.1,遮光罩 2 通过安装扣 2.1 和安装扣位 1.1 可拆卸扣接在主机正面的显示屏上。此种结构方便使用者拆卸和安装遮光罩 2。

[0020] 图 4 所示,所述的遮光罩是适应在不同的光线下使用的由 3 节组成的抽拉式高度能调节的筒状结构。在遮光罩 2 两侧的遮光罩挂钩 2.2 之间连接有长度可调节的挂带 5。挂带 5 是长度可调节的挂带,把设备悬挂于胸前。还可以用另外一根挂带在腰部进行限位固定,这样解放两手进行设备操作和探头操作。

[0021] 上述结构的主机体积为长(上下)×宽(左右)×高(前后)=212×152×57(mm),主机重量(包括电池):1.1kg。

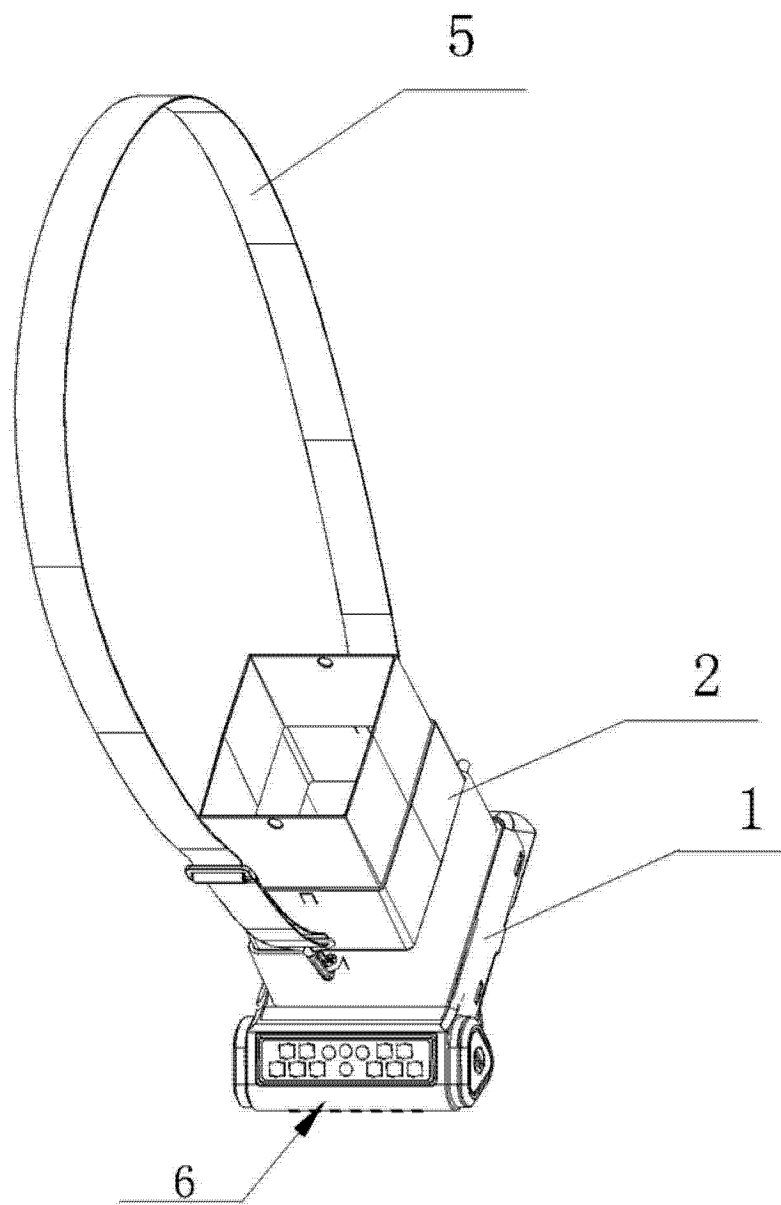


图 1

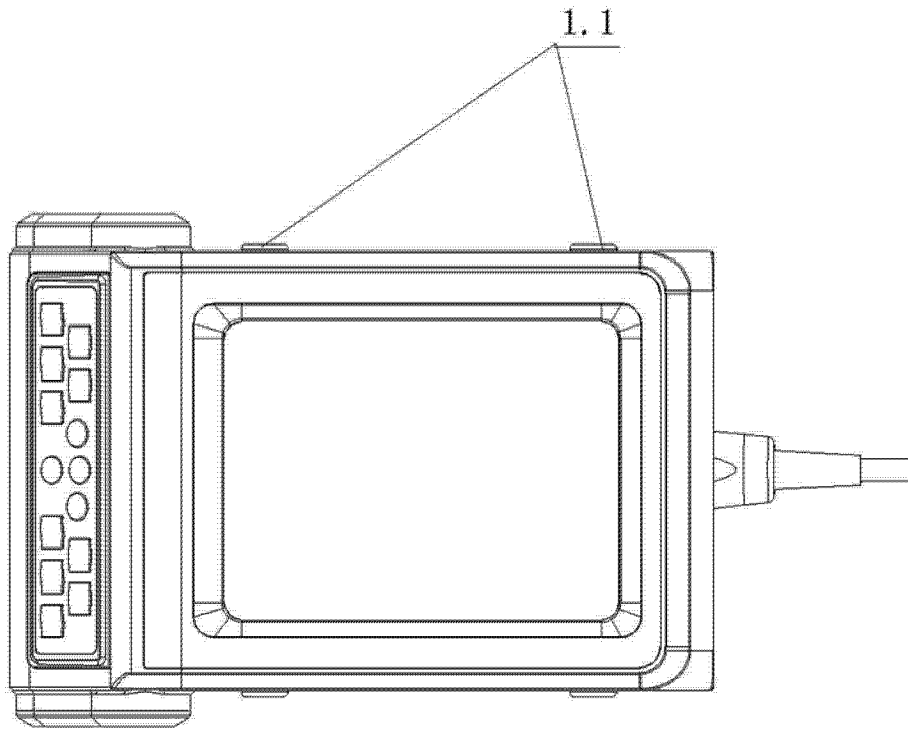


图 2

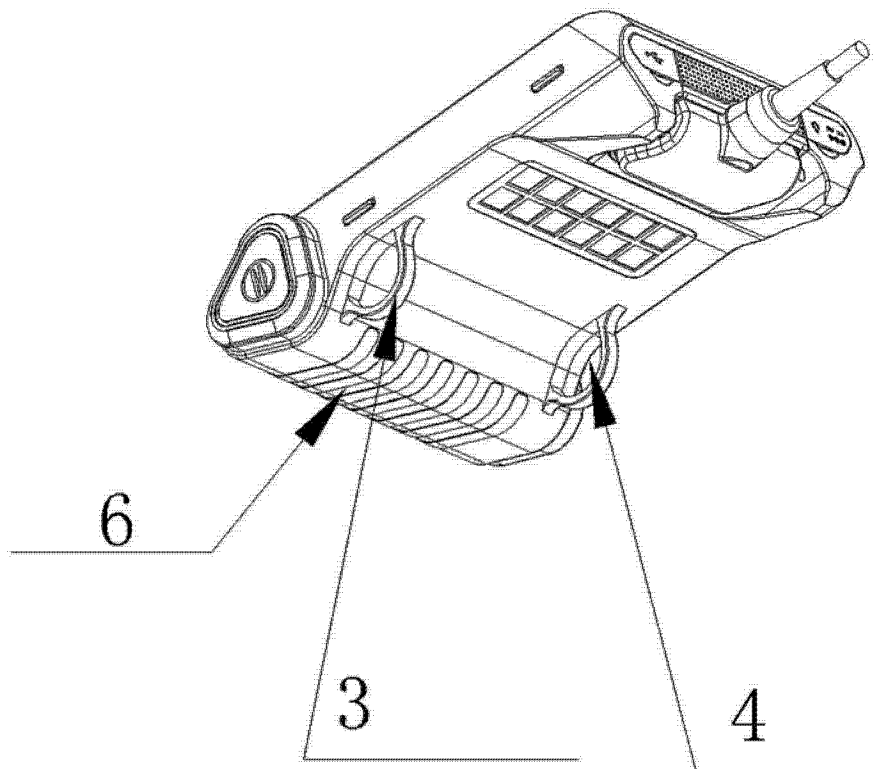


图 3

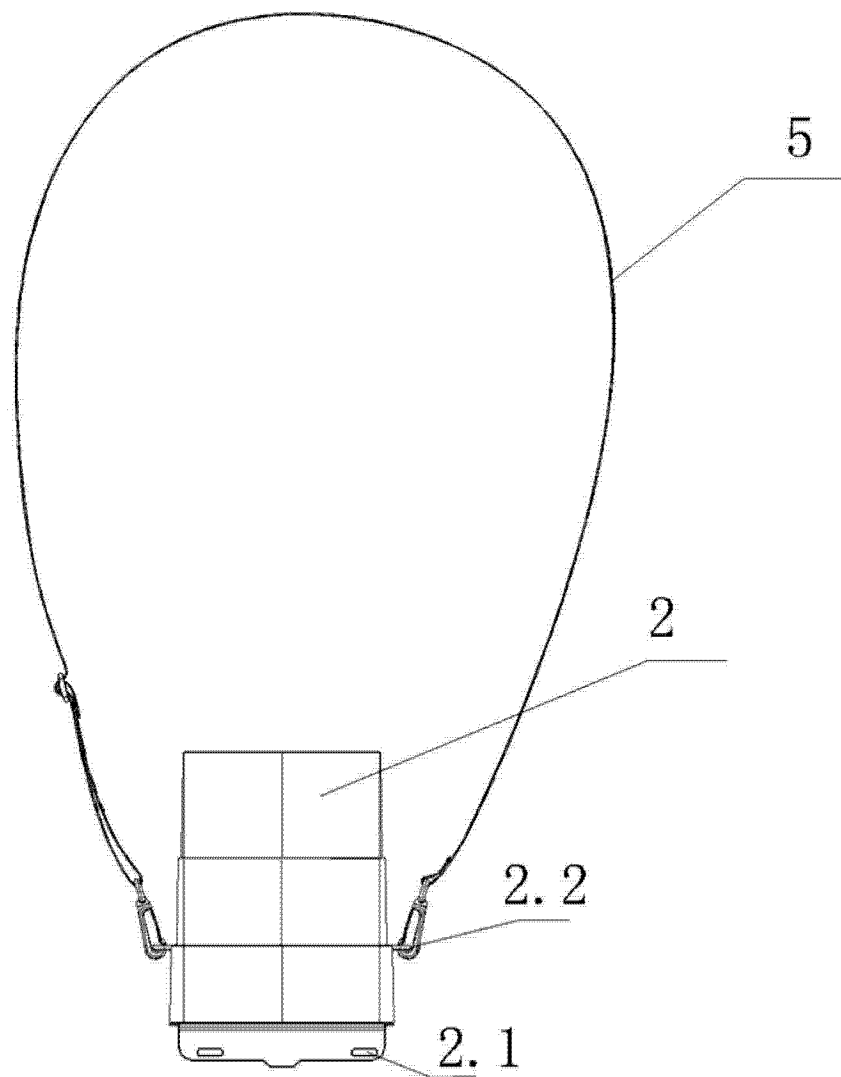


图 4

专利名称(译)	适用于多场合用途的手持B型超声诊断仪		
公开(公告)号	CN202589570U	公开(公告)日	2012-12-12
申请号	CN201220216784.8	申请日	2012-05-15
[标]申请(专利权)人(译)	徐州市凯信电子设备有限公司		
申请(专利权)人(译)	徐州市凯信电子设备有限公司		
当前申请(专利权)人(译)	徐州市凯信电子设备有限公司		
[标]发明人	康恺 李莹莹		
发明人	康恺 李莹莹		
IPC分类号	A61B8/00		
代理人(译)	周爱芳		
外部链接	Espacenet SIPO		

摘要(译)

本实用新型公开了一种适用于多场合用途的手持B型超声诊断仪，属于B型超声诊断仪领域。包括主机，电池装在主机的柄内；主机背面设置有左指环和右指环两个指环，将整个主机置于手腕内侧；在主机正面显示屏处装设有遮光罩；遮光罩是大小和主机正面显示屏相配合能够罩在显示屏上的筒状，在其两侧各有一个用于挂挂带的遮光罩挂钩，遮光罩可拆卸安装在主机正面的显示屏上。将遮光罩直接安装放在主机上，方便操作者出外操作；遮光罩上的挂环，方便使用者用挂带挂在身上使用，左、右手的拇指均可套进对应的左、右指环，手握住手柄，其余4个手指操作键盘，满足不同操作习惯的操作者的使用。有益效果是：结构简单，使用方便。

