



(12) 实用新型专利

(10) 授权公告号 CN 202515681 U

(45) 授权公告日 2012. 11. 07

(21) 申请号 201220045606. 3

(22) 申请日 2012. 02. 14

(73) 专利权人 三峡大学第一临床医学院
地址 443000 湖北省宜昌市夷陵大道 183 号

(72) 发明人 周明东 周刚 袁晋华 覃丽华
全巧云

(74) 专利代理机构 宜昌市三峡专利事务所
42103

代理人 成钢

(51) Int. Cl.

A61B 8/00(2006. 01)

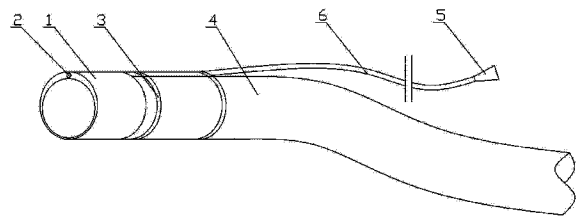
权利要求书 1 页 说明书 2 页 附图 1 页

(54) 实用新型名称

一种医学探头超声内镜检查时的辅助送水装置

(57) 摘要

一种医学探头超声内镜检查时的辅助送水装置,固定圈侧壁与送水管的一端连接,送水管的另一端与转接头连接。所述的固定圈用于套接在胃镜的前端。所述的固定圈为橡胶圈。本实用新型提供的一种医学探头超声内镜检查时的辅助送水装置,通过采用上述的结构,可以在进行小探头超声内镜检查时能够随时注水,真正做到实时超声扫描,方便了检查,提高了诊断的准确性。而且材料简单,构造简单,成本低廉。



1. 一种医学探头超声内镜检查时的辅助送水装置,其特征是:固定圈(2)侧壁与送水管(1)的一端连接,送水管(1)的另一端与转接头(4)连接。
2. 根据权利要求1所述的一种医学探头超声内镜检查时的辅助送水装置,其特征是:所述的固定圈(2)用于套接在胃镜(3)的前端。
3. 根据权利要求1所述的一种医学探头超声内镜检查时的辅助送水装置,其特征是:所述的固定圈(2)为橡胶圈。

一种医学探头超声内镜检查时的辅助送水装置

技术领域

[0001] 本实用新型涉及医学内镜检查领域,特别是一种在胃镜下同时进行探头超声内镜检查时的辅助装置,即一种医学探头超声内镜检查时的辅助送水装置。

背景技术

[0002] 目前,公知的小探头超声内镜检查是经胃镜活检钳道向消化道腔内注入无气水,使病变淹没在水中,然后再将超声小探头经胃镜活检钳道插入行实时超声扫描,由于注水及探头都需要借助胃镜活检钳道,不能同时进行,故行小探头超声内镜检查食管及十二指肠降部等病变就异常困难。

发明内容

[0003] 本实用新型所要解决的技术问题是提供一种医学探头超声内镜检查时的辅助送水装置,可以克服目前胃镜仅有一活检钳道,但小探头超声内镜检查时最好同时注水及探头实时超声扫描需要 2 个通道的问题。从而方便了检查,提高了诊断的准确性。

[0004] 为解决上述技术问题,本实用新型所采用的技术方案是:一种医学探头超声内镜检查时的辅助送水装置,固定圈侧壁与送水管的一端连接,送水管的另一端与转接头连接。

[0005] 所述的固定圈用于套接在胃镜的前端。

[0006] 所述的固定圈为橡胶圈。

[0007] 本实用新型提供的一种医学探头超声内镜检查时的辅助送水装置,通过采用上述的结构,可以在进行小探头超声内镜检查时能够随时注水,真正做到实时超声扫描,方便了检查,提高了诊断的准确性。而且材料简单,构造简单,成本低廉。

附图说明

[0008] 下面结合附图和实施例对本实用新型作进一步说明。

[0009] 图 1 为本实用新型的整体结构示意图。

[0010] 图中:送水管 1,固定圈 2,胃镜 3,转接头 4。

具体实施方式

[0011] 如图 1 中,一种医学探头超声内镜检查时的辅助送水装置,固定圈 2 侧壁与送水管 1 的一端连接,送水管 1 的另一端与转接头 4 连接。

[0012] 所述的固定圈 2 用于套接在胃镜 3 的前端。

[0013] 所述的固定圈 2 为橡胶圈。

[0014] 使用乳白弹力橡胶制作一内径 2mm、外径 4mm、长 2m 的管道作为送水管 1,前端设有一内径 8mm、外径 10mm、长 6mm 的乳白弹力橡胶圈作为固定圈 2,用于固定在胃镜 3 前端,另一端再连接一转接头 4,转接头 4 以塑料制成一端内径 2mm、一端内径 4mm、长 20mm 接头、管壁厚 0.5mm,便于连接注射器或者内镜送水泵。胃镜中间用数个内径 8mm、外径 10mm、

长 2mm 的乳白弹力橡胶圈与送水管 1 固定连接。通过采用上述结构,经胃镜活检钳道行小探头超声内镜检查时能够随时注水,真正做到实时超声扫描。

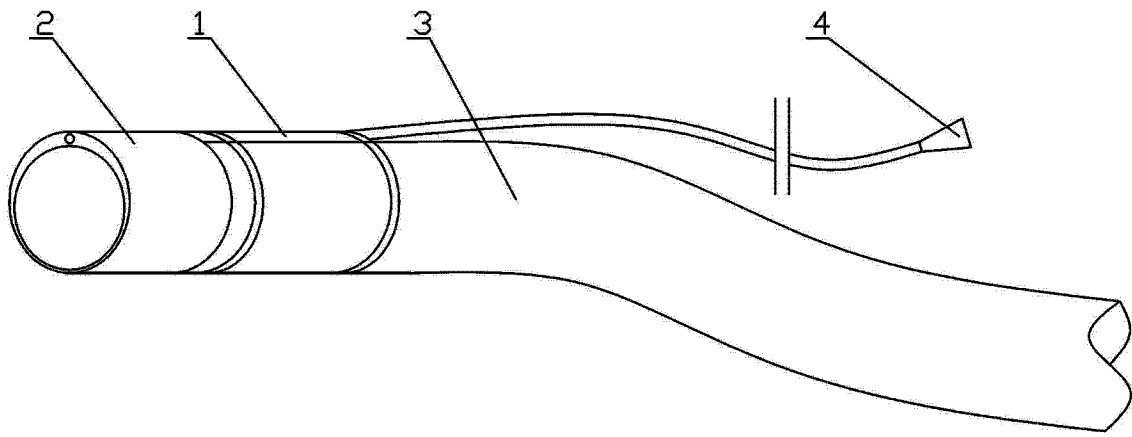


图 1

专利名称(译)	一种医学探头超声内镜检查时的辅助送水装置		
公开(公告)号	CN202515681U	公开(公告)日	2012-11-07
申请号	CN201220045606.3	申请日	2012-02-14
[标]申请(专利权)人(译)	三峡大学第一临床医学院		
申请(专利权)人(译)	三峡大学第一临床医学院		
当前申请(专利权)人(译)	三峡大学第一临床医学院		
[标]发明人	周明东 周刚 袁晋华 覃丽华 全巧云		
发明人	周明东 周刚 袁晋华 覃丽华 全巧云		
IPC分类号	A61B8/00		
代理人(译)	成钢		
外部链接	Espacenet SIPO		

摘要(译)

一种医学探头超声内镜检查时的辅助送水装置，固定圈侧壁与送水管的一端连接，送水管的另一端与转接头连接。所述的固定圈用于套接在胃镜的前端。所述的固定圈为橡胶圈。本实用新型提供的一种医学探头超声内镜检查时的辅助送水装置，通过采用上述的结构，可以在进行小探头超声内镜检查时能够随时注水，真正做到实时超声扫描，方便了检查，提高了诊断的准确性。而且材料简单，构造简单，成本低廉。

