



(12)发明专利申请

(10)申请公布号 CN 109528236 A

(43)申请公布日 2019.03.29

(21)申请号 201811650249.1

(22)申请日 2018.12.31

(71)申请人 深圳北芯生命科技有限公司
地址 518000 广东省深圳市宝安区新安街
道留芳路6号庭威产业园3栋3楼E区

(72)发明人 蔡杰 刘艳菊 郑欲晓

(74)专利代理机构 深圳舍穆专利代理事务所
(特殊普通合伙) 44398

代理人 黄贤炬

(51) Int. Cl.
A61B 8/12(2006.01)

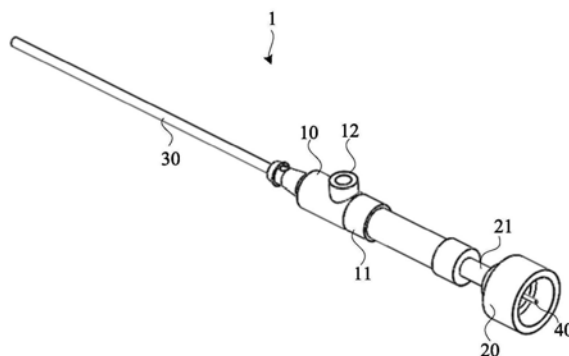
权利要求书1页 说明书5页 附图2页

(54)发明名称

血管内超声导管的注射装置

(57)摘要

本公开提供了一种血管内超声导管的注射装置,是具有鞘管和可在鞘管内移动的传动轴的超声导管的注射装置,其特征在于,包括:管体,其一端与鞘管连接,另一端敞开,并且传动轴沿着管体的长度方向贯穿管体,在管体内,设置有内径与传动轴的外径匹配的密封圈,并且传动轴可相对于密封圈移动;以及移动部,其具有容纳传动轴的套管,套管可相对于管体移动,在套管上还设置有刻度,其中,在密封圈与鞘管之间的管体,设置有注入口。根据本公开,能够减小介入手术过程中的注射风险。



1. 一种血管内超声导管的注射装置,是具有鞘管和可在所述鞘管内移动的传动轴的超声导管的注射装置,其特征在于,

包括:

管体,其一端与所述鞘管连接,另一端敞开,并且所述传动轴沿着所述管体的长度方向贯穿所述管体,在所述管体内,设置有内径与所述传动轴的外径匹配的密封圈,并且所述传动轴可相对于所述密封圈移动;以及

移动部,其具有容纳所述传动轴的套管,所述套管可相对于所述管体移动,在所述套管上还设置有刻度,

其中,在所述密封圈与所述鞘管之间的所述管体,设置有注入口。

2. 根据权利要求1所述的注射装置,其特征在于,

所述管体的内径大于所述套管的外径。

3. 根据权利要求1或2所述的注射装置,其特征在于,

所述管体以内径逐渐缩小至所述鞘管的外径方式与所述鞘管连接。

4. 根据权利要求1或2所述的注射装置,其特征在于,

所述管体一体成型而形成。

5. 根据权利要求1所述的注射装置,其特征在于,

所述管体具有限制所述移动部的位置的限位部。

6. 根据权利要求5所述的注射装置,其特征在于,

所述限位部由所述密封圈构成。

7. 根据权利要求2所述的注射装置,其特征在于,

所述传动轴具有在所述管体的长度方向上可贯穿所述管体的刚性管。

8. 根据权利要求1所述的注射装置,其特征在于,

在所述移动部中,所述套管的内径大于所述传动轴的外径。

9. 根据权利要求1所述的注射装置,其特征在于,

所述套管的至少一部分设置在所述传动轴与所述管体之间。

10. 根据权利要求3所述的注射装置,其特征在于,

所述刚性管与所述传动轴经由焊接连接。

血管内超声导管的注射装置

技术领域

[0001] 本公开涉及血管内超声导管领域,特别涉及一种血管内超声导管的注射装置。

背景技术

[0002] IVUS系统全称血管内超声成像系统。经桡动脉或股动脉穿刺,IVUS导管被推送至血管病变区域。IVUS导管的管芯在回撤过程中会通过管芯前端的微型超声换能器对血管腔和管壁断面结构信息进行超声成像。IVUS导管在进入人体内前,需要从打水孔使用注射器往导管内注入生理盐水,排出IVUS导管内的气泡,使得微型超声换能器完全处于被液体包覆的环境中,这样有利于提高测量的准确度。IVUS导管的注射装置主要由注水部分和可移动部分组成,在可移动部分管壁上印有刻度尺。

[0003] 然而,现有的IVUS注射装置对作为刻度使用的油墨的要求高,因为注射的生理盐水需要经过印有刻度尺的导管,而生理盐水直接连通至人体的内环境。此外,现有设计中,可移动部分在移动时会产生分压,增大了手术过程中产生的风险。

发明内容

[0004] 本公开有鉴于上述现有技术的情况而完成,其目的在于提供一种能够减小手术过程中的注射风险的血管内超声导管的注射装置。

[0005] 为此,本公开提供一种血管内超声导管的注射装置,是具有鞘管和可在所述鞘管内移动的传动轴的超声导管的注射装置,其特征在于,包括:管体,其一端与所述鞘管连接,另一端敞开,并且所述传动轴沿着所述管体的长度方向贯穿所述管体,在所述管体内,设置有内径与所述传动轴的外径匹配的密封圈,并且所述传动轴可相对于所述密封圈移动;以及移动部,其具有容纳所述传动轴的套管,所述套管可相对于所述管体移动,在所述套管上还设置有刻度,其中,在所述密封圈与所述鞘管之间的所述管体,设置有注入口。

[0006] 在本公开中,医护人员等可以通过该注射装置的注入口向血管内超声导管中注入生理盐水以此来排出导管内空气,而密封圈能够阻挡生理盐水进入移动部,因此,移动部可以不参与生理盐水的注射过程,从而避免了与体内环境的接触,由此,能够减小介入手术过程中的注射风险。

[0007] 另外,在本公开所涉及的注射装置中,可选地,所述管体的内径大于所述套管的外径。由此,管体能够容纳套管在管体的内部移动。

[0008] 另外,在本公开所涉及的注射装置中,可选地,所述管体以内径逐渐缩小至所述鞘管的外径方式与所述鞘管连接。由此,能够降低管体与鞘管连接处断裂的可能性。

[0009] 另外,在本公开所涉及的注射装置中,可选地,所述管体一体成型而形成。由此,能够提高管体的稳定性。

[0010] 另外,在本公开所涉及的注射装置中,可选地,所述管体具有限制所述移动部的位置的限位部。由此,能够限制移动部的移动距离。

[0011] 另外,在本公开所涉及的注射装置中,可选地,所述限位部由所述密封圈构成。由

此,密封圈能够限制移动部的移动。

[0012] 另外,在本公开所涉及的注射装置中,可选地,所述传动轴具有在所述管体的长度方向上可贯穿所述管体的刚性管。由此,能够提高传动轴的可靠性。

[0013] 另外,在本公开所涉及的注射装置中,可选地,在所述移动部中,所述套管的内径大于所述传动轴的外径。由此,能够允许传动轴在套管中移动。

[0014] 另外,在本公开所涉及的注射装置中,可选地,所述套管的至少一部分设置在所述传动轴与所述管体之间。在这种情况下,能够借助管体的遮挡,对套管上的刻度进行观察和记录,由此得到套管移动的距离。

[0015] 另外,在本公开所涉及的注射装置中,可选地,所述刚性管与所述传动轴经由焊接连接。由此,刚性管与传动轴能够紧密地连接。

[0016] 根据本公开,能够提供一种能够减小介入手术过程中的注射风险的血管内超声导管的注射装置。

附图说明

[0017] 图1是示出了本公开的实施方式所涉及的血管内超声导管的注射装置的立体图。

[0018] 图2是示出了本公开的实施方式所涉及的血管内超声导管的注射装置的侧视图。

[0019] 图3是示出了本公开的实施方式所涉及的血管内超声导管的注射装置的俯视图。

[0020] 图4是示出了本公开的实施方式所涉及的血管内超声导管的注射装置的剖面图。

[0021] 图5是示出了本公开的实施方式所涉及的血管内超声导管的注射装置的回撤状态剖面图。

[0022] 标号说明:

[0023] 1…注射装置,11…密封圈,12…注入入口,20…移动部,21…套管,30…鞘管,40…传动轴。

具体实施方式

[0024] 下面,结合附图和具体实施方式,进一步详细地说明本公开。在附图中,相同的部件或具有相同功能的部件采用相同的符号标记,省略对其的重复说明。

[0025] 图1是示出了本公开的实施方式所涉及的血管内超声导管的注射装置的立体图。图2是示出了本公开的实施方式所涉及的血管内超声导管的注射装置的侧视图。

[0026] 本公开的实施方式涉及血管内超声导管的注射装置1,具体而言,是具有鞘管30和可在鞘管30内移动的传动轴40的超声导管的注射装置1。该注射装置1包括:管体10,其一端与鞘管30连接,另一端敞开,并且传动轴40沿着管体的长度方向贯穿管体,在管体内,设置有内径与传动轴40的外径匹配的密封圈11,并且传动轴40可相对于密封圈11移动;以及移动部20,其具有容纳传动轴40的套管21,套管21可相对于管体移动,在套管21上还设置有刻度,其中,在密封圈11与鞘管30之间的管体,设置有注入入口12。

[0027] 在这种情况下,医护人员可以通过注射装置1的注入入口12向血管内超声导管中注入生理盐水以此来排出导管内空气,而密封圈11能够阻挡生理盐水进入移动部20,因此,移动部20可以不参与生理盐水的注射过程,从而避免了与体内环境的接触,由此,能够减小介入手术过程中的注射风险。

[0028] 在本实施方式中,血管内超声导管可以使用在对例如人体血管内病变区域(例如狭窄区)进行超声成像的用途。医生等可以通过将这样的血管内超声导管送至人体血管的病变区域(例如狭窄处),并对该病变区域边回撤边超声成像,从而获得该区域的血管内超声影像。

[0029] 在一些示例中,鞘管30还可以具有远离管体10的远端部分和接近管体10的近端部分。在另一些示例中,鞘管30的远端部分可以由声波阻抗较低的材料制成。由此,能够便于超声换能器所发出的超声波穿透。在另一些示例中,鞘管30的近端部分可以由刚度较大的材料制成。由此,能够提高近端部分的稳定性,便于操作。在另一些示例中,鞘管30的刚度可以由远端部分至近端部分逐渐增大。在这种情况下,鞘管30的刚度能够均匀增大,减小发生折断的可能性。

[0030] 在一些示例中,鞘管30可以由橡塑材料、树脂或它们的复合材料中的至少一种材料制成。具体而言,在一些示例中,鞘管30可以由选自乙烯-醋酸乙烯共聚物(EVA)、聚醚醚酮、聚乙烯、线性低密度聚乙烯中的至少一种材料制成。

[0031] 在一些示例中,传动轴40可以包括弹簧。由此,能够使得传动轴40进行旋转、弯曲等操作。在一些示例中,传动轴40可以具有在管体10的长度方向上可贯穿管体10的刚性管41(参见图5)。由此,能够提高传动轴40的可靠性。

[0032] 在一些示例中,刚性管41可以具有与弹簧配合的卡合机构,以使弹簧能够与刚性管机械连接。在另一些示例中,刚性管41与传动轴40可以经由焊接连接。由此,刚性管41与传动轴40能够紧密地连接。

[0033] 另外,在一些示例中,刚性管41与传动轴40的连接点可以设置在密封圈11与鞘管30之间。由此,能够提高移动部20的刚性。

[0034] 在另一些示例中,刚性管41可以为钢管。但本实施方式不限于此,刚性管41还可以为铁、铝或合金材料制成的管体。由此,能够提高传动轴40的稳定性。

[0035] 图3是示出了本公开的实施方式所涉及的血管内超声导管的注射装置的俯视图。图4是示出了本公开的实施方式所涉及的血管内超声导管的注射装置的剖面图。图5是示出了本公开的实施方式所涉及的血管内超声导管的注射装置的回撤状态剖面图。

[0036] 如图3所示,在一些示例中,在管体10的外周可以设置有注入口12,其中,注入口12与管体10的内部相通。由此,能够通过注入口12注射液体。在一些示例中,注入口12可以设置在密封圈11与鞘管30之间的管体。在一些示例中,注入口12可以呈漏斗形并向管体10的外部突出。由此,能够与医用注射器相配合。在另一些示例中,注入口12可以呈圆柱状、棱柱状或其他不规则形状。另外,在一些示例中,注入口12可以为管体10上的开口。由此,能够制作出简单的注射装置1。

[0037] 在一些示例中,可以向注入口12注入生理盐水。在这种情况下,血管内超声导管能够通过注入生理盐水将管内的空气排出,避免发生血液逆流等现象。在另一些示例中,可以向注入口12注入5%的葡萄糖溶液。此外,还可以向注入口12注入氨基酸、维生素溶液等。

[0038] 在一些示例中,管体10可以由橡塑材料、树脂或它们的复合材料中的至少一种材料制成。具体而言,在一些示例中,管体10可以选自乙烯-醋酸乙烯共聚物(EVA)、聚醚醚酮、聚乙烯、线性低密度聚乙烯中的至少一种材料制成。另外,在一些示例中,管体10可以是由玻璃制成。

[0039] 在一些示例中,管体10可以是呈柱状。在另一些示例中,管体10可以呈圆柱状、棱柱状或其他不规则形状。

[0040] 在一些示例中,管体10的内径可以大于套管21的外径。由此,使管体10能够容纳套管21在管体10的内部移动。

[0041] 在一些示例中,管体10可以以内径逐渐缩小至鞘管30的外径方式与鞘管30连接。由此,能够降低管体10与鞘管30连接处断裂的可能性。在另一些示例中,管体10可以呈逐缩状并缩至鞘管30的大小。由此,管体10能够恰好与鞘管30进行连接。

[0042] 在一些示例中,管体10可以一体成型而形成。由此,能够提高管体10的稳定性。在另一些示例中,管体10可以与鞘管30一体成型。由此,能够提高血管内超声导管整体的稳定性。

[0043] 如图4所示,在一些示例中,管体10的密封圈11可以设置在管体10的内部。在这种情况下,密封圈11能够完全隔离管体10内的空间。在一些示例中,密封圈11可以具有能够使传动轴40通过的通孔。由此,能够在确保密闭性的同时保证传动轴40的回撤功能。在一些示例中,在管体10的内部,还可以设置有配置密封圈11的凹槽。

[0044] 如图5所示,在一些示例中,管体10具有限制移动部20的位置的限位部。由此,能够限制移动部20的移动距离。在一些示例中,限位部由密封圈11构成。由此,密封圈11能够限制移动部20的移动。在另一些示例中,管体10的限位部可以限制套管21回撤的距离。具体而言,管体10可以在远离鞘管30的最远端设置有沿着内径方向设置的突起,并且,套管21具有与突起相配合的突起。在这种情况下,限位部能够限制套管21回撤的距离,避免套管21完全脱离管体10。

[0045] 另外,在一些示例中,套管21可以呈逐缩状。具体而言,套管21可以由靠近鞘管30的近端部分自远离鞘管30的远端部分逐渐缩小。由此,能够使得套管21与管体10的限位部相配合。

[0046] 在一些示例中,在移动部20中,套管21的内径大于传动轴40的外径。由此,能够允许传动轴40在套管21中移动。在一些示例中,套管21可以是呈柱状。在另一些示例中,套管21可以呈圆柱状、棱柱状或其他不规则形状。

[0047] 在一些示例中,套管21的至少一部分设置在传动轴40与管体10之间。在这种情况下,能够借助管体10的遮挡,对套管21上的刻度进行观察和记录,由此得到套管21移动的距离。

[0048] 在一些示例中,套管21设置在传动轴40与管体10之间的部分的长度不小于15厘米。由此,能够确保血管内超声导管的回撤距离满足普通的介入手术要求。在另一些示例中,套管21的设置设置在传动轴40与管体10之间的部分的长度可以为例如15厘米,16厘米、17厘米、18厘米。由此,能够确保套管21在回撤完成之前一部分位于传动轴40与管体10之间。

[0049] 在一些示例中,在套管21上可以通过油墨印有刻度。具体而言,在一些示例中,油墨可以拥有生物兼容性。一般而言,在介入手术中,注射装置1不宜使用提炼自动物的油墨或含有邻苯二甲酸盐的油墨。

[0050] 在一些示例中,套管21上的刻度可以以毫米作为单位。在另一些示例中,套管21上的刻度也可以以厘米作为单位。在这种情况下,医护人员等可以通过确认套管21上的刻度来确认超声导管的回撤距离。另外,在一些示例中,套管21上的刻度可以是均匀的。在另一

些示例中,套管21上的刻度还可以是非均匀的。具体而言,套管21上的刻度间距可以由远离鞘管30的远端部分自靠近鞘管30的近端部分逐渐缩小。由此,能够提高回撤距离观察的效率。

[0051] 在一些示例中,套管21可以是由橡塑材料、树脂或它们的复合材料中的至少一种材料制成。具体而言,在一些示例中,套管21可以是选自乙烯-醋酸乙烯共聚物(EVA)、聚醚醚酮、聚乙烯、线性低密度聚乙烯中的至少一种材料制成。另外,在一些示例中,管体10可以由玻璃制成。本实施方式不限于此,套管21可以由金属制成。由此能够提高套管21的稳定性。

[0052] 在一些示例中,套管21还可以具有与回撤装置相连接的连接部。由此,能够与回撤装置进行连接。其中,连接部与套管21可以一体成型。在另一些示例中,连接部的外径可以大于套管21的外径。由此,能够便于与回撤装置相接。

[0053] 虽然以上结合附图和实施例对本公开进行了具体说明,但是可以理解,上述说明不以任何形式限制本公开。本领域技术人员在不偏离本公开的实质精神和范围的情况下可以根据需要对本公开进行变形和变化,这些变形和变化均落入本公开的范围。

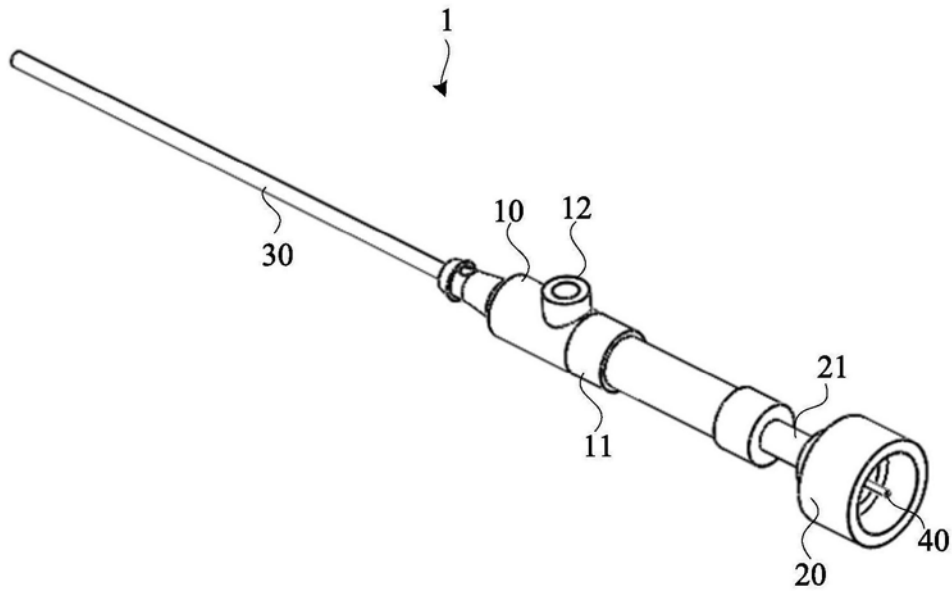


图1

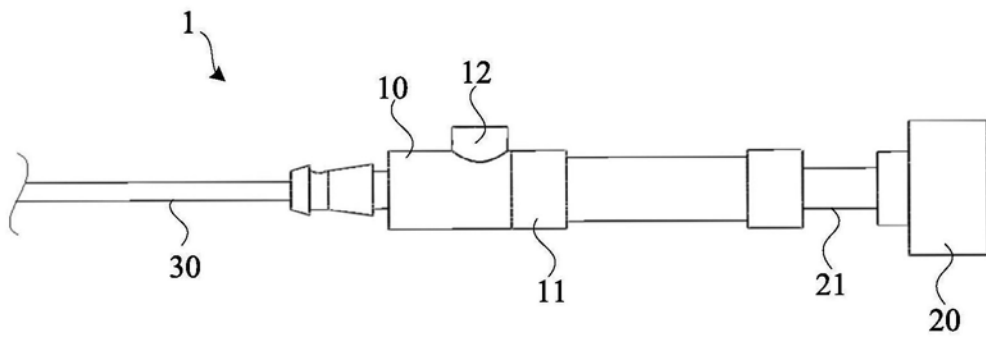


图2

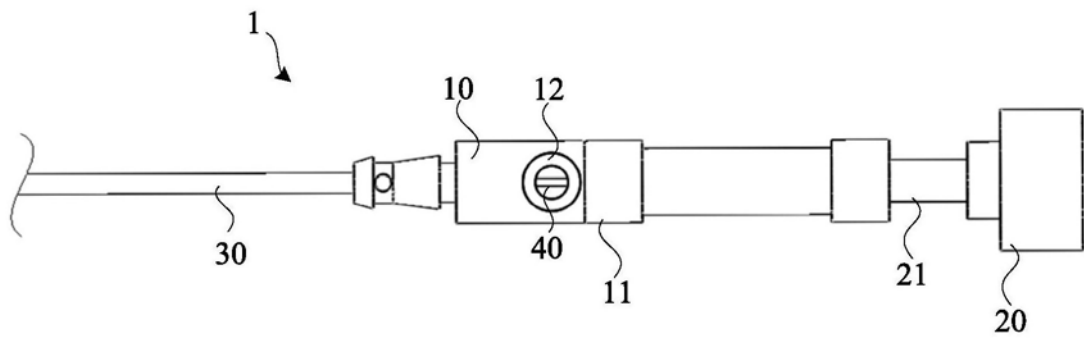


图3

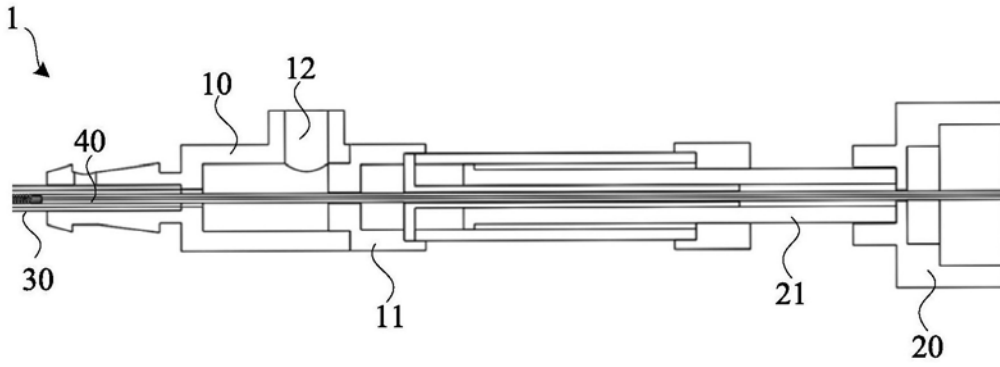


图4

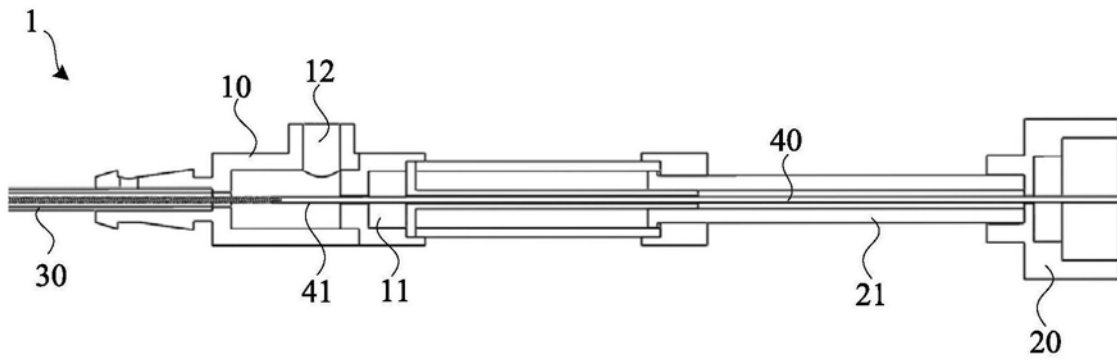


图5

专利名称(译)	血管内超声导管的注射装置		
公开(公告)号	CN109528236A	公开(公告)日	2019-03-29
申请号	CN201811650249.1	申请日	2018-12-31
[标]申请(专利权)人(译)	深圳北芯生命科技有限公司		
申请(专利权)人(译)	深圳北芯生命科技有限公司		
当前申请(专利权)人(译)	深圳北芯生命科技有限公司		
[标]发明人	蔡杰 刘艳菊 郑欲晓		
发明人	蔡杰 刘艳菊 郑欲晓		
IPC分类号	A61B8/12		
CPC分类号	A61B8/12 A61B8/44		
外部链接	Espacenet SIPO		

摘要(译)

本公开提供了一种血管内超声导管的注射装置，是具有鞘管和可在鞘管内移动的传动轴的超声导管的注射装置，其特征在于，包括：管体，其一端与鞘管连接，另一端敞开，并且传动轴沿着管体的长度方向贯穿管体，在管体内，设置有内径与传动轴的外径匹配的密封圈，并且传动轴可相对于密封圈移动；以及移动部，其具有容纳传动轴的套管，套管可相对于管体移动，在套管上还设置有刻度，其中，在密封圈与鞘管之间的管体，设置有注入口。根据本公开，能够减小介入手术过程中的注射风险。

