



(12)发明专利申请

(10)申请公布号 CN 107468278 A

(43)申请公布日 2017.12.15

(21)申请号 201710795994.4

(22)申请日 2015.05.28

(62)分案原申请数据

201510281648.5 2015.05.28

(71)申请人 王振宇

地址 844000 新疆维吾尔自治区喀什地区
喀什市经济技术开发区经一路1号

(72)发明人 不公告发明人

(51)Int.Cl.

A61B 8/00(2006.01)

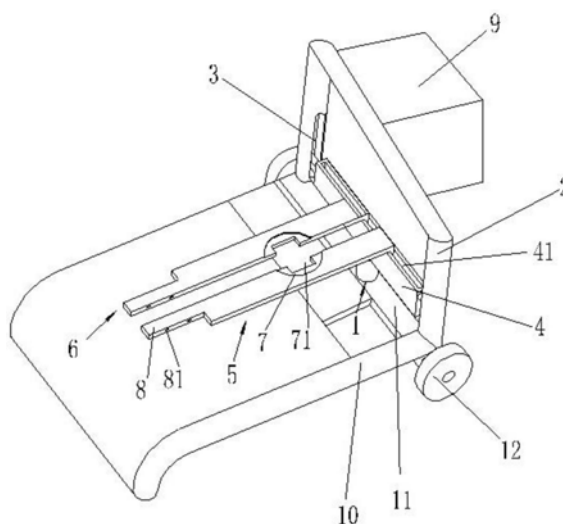
权利要求书1页 说明书2页 附图2页

(54)发明名称

一种医疗超声波诊断辅助装置

(57)摘要

本发明涉及一种医疗超声波诊断辅助装置,包括液压缸,所述液压缸包含缸体和活塞,还包括架体,所述架体的下部设有滑行槽,所述滑行槽上安装有滑行板,所述滑行板上还安装在活塞上,滑行板上设有条形槽,所述条形槽内对称安装有卡板甲和卡板乙,所述卡板甲和卡板乙上均设有半圆形槽和固定板,所述半圆形槽内设有矩形缺口,所述固定板上设有螺纹孔。本发明通过设置带有半圆形槽的卡板甲或卡板乙有助于将超声波设备机座固定在卡板甲和卡板乙之间,通过设置滑行槽既有助于滑行板上下滑动又有助于限定滑行板的滑行范围,且结构简单,操作方便,经济实用。



1. 一种医疗超声波诊断辅助装置,包括所述液压缸(1),所述液压缸(1)包含缸体(101)和活塞(102),其特征在于:还包括架体(2),所述架体(2)的下部设有滑行槽(3),所述滑行槽(3)上安装有滑行板(4),所述滑行板(4)上还安装在活塞(102)上,滑行板(4)上设有条形槽(41),所述条形槽(41)内对称安装有卡板甲(5)和卡板乙(6),所述卡板甲(5)和卡板乙(6)上均设有半圆形槽(7)和固定板(8),所述半圆形槽(7)内设有矩形缺口(71),所述固定板(8)上设有螺纹孔(81);所述架体(2)的上端安装有设备箱(9),架体(2)下端还设有底板(10)和支撑板(11),所述支撑板(11)上安装有缸体(101),架体(2)的下端安装有移动轮(12);所述螺纹孔(81)至少有两个,且均匀分布在固定板(8)上。

一种医疗超声波诊断辅助装置

本申请是申请号为：201510281648.5、发明创造名称为：一种医疗超声波诊断辅助装置、申请日为：2015年05月28日的发明专利申请的分案申请。

技术领域

[0001] 本发明涉及医疗机电设备辅助装置设计技术领域，尤其涉及一种医疗超声波诊断辅助装置。

背景技术

[0002] 随着技术的不断改进，传统的机械设备进入了机、电结合的新阶段，并不断扩大其应用范围。20世纪60年代开始，计算机逐渐在机械工业的科研、设计、生产及管理中普及，为机械制造业向更复杂、更精密方向发展创造了条件。机电设备也开始向数字化、自动化、智能化和柔性化发展，并进入现代设备的新阶段。机电设备分类机电设备种类繁多，机电设备按用途可分为三大类，即产业类机电设备、信息类机电设备和民生类机电设备。产业类机电设备是指用于生产企业的设备，例如机械制造行业使用的各类机械加工设备、自动化生产线、工业机器人，还有其他行业使用的机械设备，如纺织机械、矿山机械等都属于产业类机电设备。然而，现有的医疗超声波诊断辅助装置上缺少有助于将超声波设备机座固定在卡板甲和卡板乙之间的装置，有些医疗超声波诊断辅助装置上缺少既有助于滑行板上下滑动又有助于限定滑行板的滑行范围的装置，还有的医疗超声波诊断辅助装置上缺少既有助于卡板甲和卡板乙在条形槽中滑行又有助于卡板甲和卡板乙卡在条形槽中的装置，不能满足实际情况的需要。

发明内容

[0003] 本发明的目的是为了克服现有技术的不足，提供了一种医疗超声波诊断辅助装置。

[0004] 本发明是通过以下技术方案实现：

一种医疗超声波诊断辅助装置，包括液压缸，所述液压缸包含缸体和活塞，还包括架体，所述架体的下部设有滑行槽，所述滑行槽上安装有滑行板，所述滑行板上还安装在活塞上，滑行板上设有条形槽，所述条形槽内对称安装有卡板甲和卡板乙，所述卡板甲和卡板乙上均设有半圆形槽和固定板，所述半圆形槽内设有矩形缺口，所述固定板上设有螺纹孔。

[0005] 作为本发明的优选技术方案，所述架体的上端安装有设备箱，架体下端还设有底板和支撑板，所述支撑板上安装有缸体，架体的下端安装有移动轮。

[0006] 作为本发明的优选技术方案，所述螺纹孔至少有两个，且均匀分布在固定板上。

[0007] 现场使用时，首先，操作人员将本发明放置在合适的位置，将超声波设备机座放置在卡板甲和卡板乙上的半圆形槽中，再将螺钉通过螺纹孔将卡板甲和卡板乙固定，最后，操作人员通过调节液压缸使卡板甲和卡板乙上升至合适位置，即可进行医疗超声波诊断工作。

[0008] 与现有的技术相比,本发明的有益效果是:本发明通过设置带有半圆形槽的卡板甲或卡板乙有助于将超声波设备机座固定在卡板甲和卡板乙之间,通过设置滑行槽既有助于滑行板上下滑动又有助于限定滑行板的滑行范围,通过设置条形槽既有助于卡板甲和卡板乙在条形槽中滑行又有助于卡板甲和卡板乙卡在条形槽中,且结构简单,操作方便,经济实用。

附图说明

[0009] 图1为本发明的结构示意图;

图2为图1中液压缸的结构示意图。

[0010] 图中:1、液压缸;101、缸体;102、活塞;2、架体;3、滑行槽;4、滑行板;41、条形槽;5、卡板甲;6、卡板乙;7、半圆形槽;71、矩形缺口;8、固定板;81、螺纹孔;9、设备箱;10、底板;11、支撑板;12、移动轮。

具体实施方式

[0011] 为了使本发明的目的、技术方案及优点更加清楚明白,以下结合附图及实施例,对本发明进行进一步详细说明。应当理解,此处所描述的具体实施例仅仅用以解释本发明,并不用于限定本发明。

[0012] 请参阅图1,图1为本发明的结构示意图。

[0013] 所述一种医疗超声波诊断辅助装置,包括液压缸1,所述液压缸1包含缸体101和活塞102,还包括架体2,所述架体2的下部设有滑行槽3,所述滑行槽3上安装有滑行板4,滑行槽3既有助于滑行板4上下滑动又有助于限定滑行板4的滑行范围。

[0014] 所述滑行板4上还安装在活塞102上,滑行板4上设有条形槽41,条形槽41既有助于卡板甲5和卡板乙6在条形槽41中滑行又有助于卡板甲5和卡板乙6卡在条形槽41中,所述条形槽41内对称安装有卡板甲5和卡板乙6。

[0015] 现场使用时,首先,操作人员将本发明放置在合适的位置,将超声波设备机座放置在卡板甲5和卡板乙6上的半圆形槽7中,再将螺钉通过螺纹孔81将卡板甲5和卡板乙6固定,最后,操作人员通过调节液压缸1使卡板甲5和卡板乙6上升至合适位置,即可进行医疗超声波诊断工作。

[0016] 以上所述仅为本发明的较佳实施例而已,并不用以限制本发明,凡在本发明的精神和原则之内所作的任何修改、等同替换和改进等,均应包含在本发明的保护范围之内。

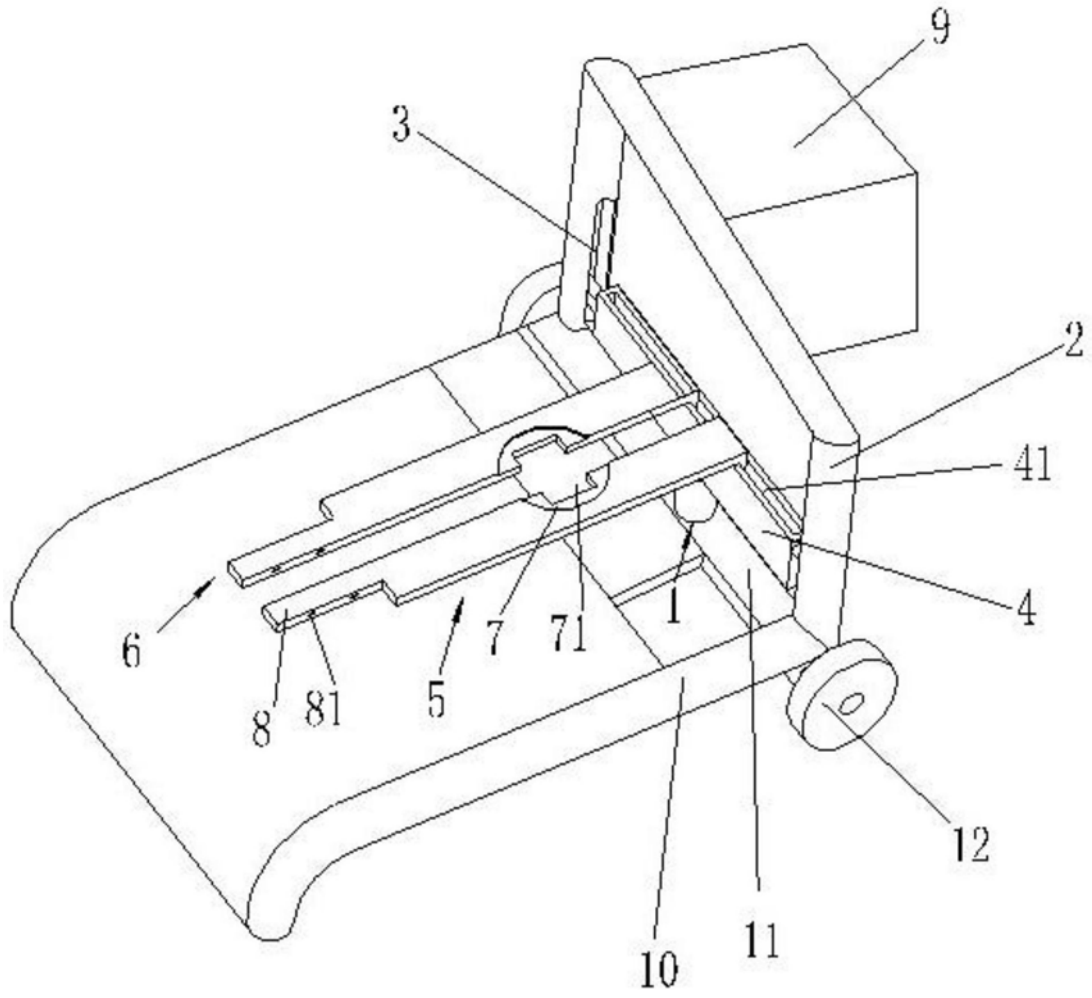


图1

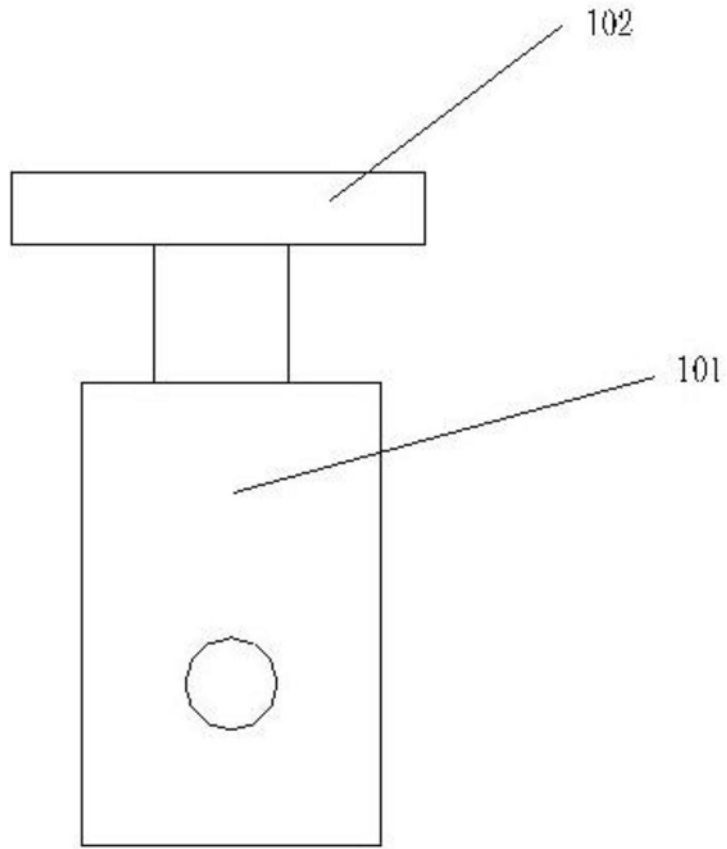


图2

专利名称(译)	一种医疗超声波诊断辅助装置		
公开(公告)号	CN107468278A	公开(公告)日	2017-12-15
申请号	CN2017110795994.4	申请日	2015-05-28
[标]申请(专利权)人(译)	王振宇		
申请(专利权)人(译)	王振宇		
当前申请(专利权)人(译)	王振宇		
[标]发明人	不公告发明人		
发明人	不公告发明人		
IPC分类号	A61B8/00		
CPC分类号	A61B8/00 A61B8/44		
外部链接	Espacenet SIPO		

摘要(译)

本发明涉及一种医疗超声波诊断辅助装置，包括液压缸，所述液压缸包含缸体和活塞，还包括架体，所述架体的下部设有滑行槽，所述滑行槽上安装有滑行板，所述滑行板上还安装在活塞上，滑行板上设有条形槽，所述条形槽内对称安装有卡板甲和卡板乙，所述卡板甲和卡板乙上均设有半圆形槽和固定板，所述半圆形槽内设有矩形缺口，所述固定板上设有螺纹孔。本发明通过设置带有半圆形槽的卡板甲或卡板乙有助于将超声波设备机座固定在卡板甲和卡板乙之间，通过设置滑行槽既有助于滑行板上下滑动又有助于限定滑行板的滑行范围，且结构简单，操作方便，经济实用。

