



(12)发明专利申请

(10)申请公布号 CN 106474584 A

(43)申请公布日 2017.03.08

(21)申请号 201611124637.7

(22)申请日 2016.12.08

(71)申请人 温州医科大学附属第二医院

地址 325000 浙江省温州市学院西路109号

(72)发明人 邹春鹏 赵应征 宋樟伟 李秀云

焦岩 魏凯能

(74)专利代理机构 温州高翔专利事务所 33205

代理人 蔡呈胜

(51)Int.Cl.

A61M 5/00(2006.01)

A61B 8/08(2006.01)

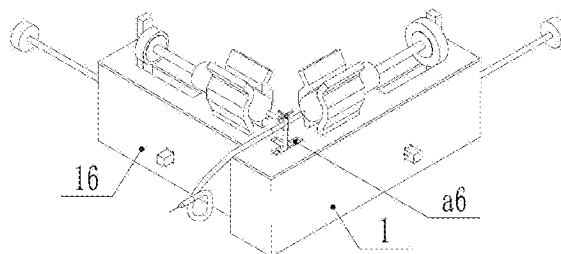
权利要求书2页 说明书7页 附图4页

(54)发明名称

超声造影剂机械推注装置

(57)摘要

超声造影剂机械推注装置,包括长方形的主体壳、主安装立板、主下定位圆柱、主上定位圆柱、主下滑动套、主上滑动套、主下支撑弹簧、主上支撑弹簧、主拉杆、主上推柱、主上活塞推盘、主左夹片、主右夹片、主针筒和主锁,包括长方形的副壳体、副安装立板、副下定位圆柱、副上定位圆柱、副下滑动套、副上滑动套、副下支撑弹簧、副上支撑弹簧、副拉杆、副上推柱、副上活塞推盘、副左夹片、副右夹片、副针筒和副锁,使得将主针筒内的超声造影剂快速注入被检者周围静脉中,使得将副针筒内的生理盐水快速注入被检者周围静脉中,大大提高了诊断正确率。



1. 超声造影剂机械推注装置,其特征在於:包括长方形的主壳体(1)、主安装立板(1-1)、主下定位圆柱(2)、主上定位圆柱(3)、主下滑动套(4)、主上滑动套(5)、主下支撑弹簧(6)、主上支撑弹簧(7)、主拉杆(8)、主上推柱(9)、主上活塞推盘(10)、主左夹片(11)、主右夹片(12)、主针筒(13)和主锁(14),所述主安装立板(1-1)固定安装在长方形的主壳体(1)内,所述主下定位圆柱(2)的前端固定安装在主安装立板(1-1)上,所述主上定位圆柱(3)的前端固定安装在主安装立板(1-1)上,所述主下定位圆柱(2)与主上定位圆柱(3)之间具有主夹缝(15),所述主下滑动套(4)设在主下定位圆柱(2)上,所述主上滑动套(5)设在主上定位圆柱(3)上,所述主下滑动套(4)的顶部与主上滑动套(5)的底部连接,所述主拉杆(8)的前端与主上滑动套(5)的尾部连接,所述主拉杆(8)的后端位于长方形的主壳体(1)外,所述主拉杆(8)位于主夹缝(15)中,所述主下支撑弹簧(6)的前端固定在主下滑动套(4)的尾部上,所述主下支撑弹簧(6)的后端固定在主下定位圆柱(2)的尾部上,所述主上支撑弹簧(7)的前端固定在主上滑动套(5)的尾部上,所述主上支撑弹簧(7)的后端固定在主上定位圆柱(3)的尾部上,所述主上推柱(9)固定安装在主上滑动套(5)上,所述主上活塞推盘(10)固定安装在主上推柱(9)上,所述长方形的主壳体(1)上设有主上推柱前后位移孔,所述主上推柱(9)从主上推柱前后位移孔中伸出,所述主上活塞推盘(10)位于主上推柱前后位移孔上方,所述主左夹片(11)与主右夹片(12)均固定安装在长方形的主壳体(1)的顶部上,所述主针筒(13)安装在主左夹片(11)与主右夹片(12)之间,所述主上活塞推盘(10)与主针筒(13)的活塞抵接配合,包括长方形的副壳体(16)、副安装立板(17)、副下定位圆柱(18)、副上定位圆柱(19)、副下滑动套(20)、副上滑动套(21)、副下支撑弹簧(22)、副上支撑弹簧(23)、副拉杆(24)、副上推柱(25)、副上活塞推盘(26)、副左夹片(27)、副右夹片(28)、副针筒(29)和副锁(30),所述副安装立板(17)固定安装在长方形的副壳体(16)内,所述副下定位圆柱(18)的前端固定安装在副安装立板(17)上,所述副上定位圆柱(19)的前端固定安装在副安装立板(17)上,所述副下定位圆柱(18)与副上定位圆柱(19)之间具有副夹缝(31),所述副下滑动套(20)设在副下定位圆柱(18)上,所述副上滑动套(21)设在副上定位圆柱(19)上,所述副下滑动套(20)的顶部与副上滑动套(21)的底部连接,所述副拉杆(24)的前端与副上滑动套(21)的尾部连接,所述副拉杆(24)的后端位于长方形的副壳体(16)外,所述副拉杆(24)位于副夹缝(31)中,所述副下支撑弹簧(22)的前端固定在主下滑动套(20)的尾部上,所述副下支撑弹簧(22)的后端固定在主下定位圆柱(18)的尾部上,所述副上支撑弹簧(23)的前端固定在主上滑动套(21)的尾部上,所述副上支撑弹簧(23)的后端固定在主上定位圆柱(19)的尾部上,所述副上推柱(25)固定安装在副上滑动套(21)上,所述副上活塞推盘(26)固定安装在副上推柱(25)上,所述长方形的副壳体(16)上设有副上推柱前后位移孔,所述副上推柱(25)从副上推柱前后位移孔中伸出,所述副上活塞推盘(26)位于副上推柱前后位移孔上方,所述副左夹片(27)与副右夹片(28)均固定安装在长方形的副壳体(16)的顶部上,所述副针筒(29)安装在副左夹片(27)与副右夹片(28)之间,所述副上活塞推盘(26)与副针筒(29)的活塞抵接配合,所述长方形的副壳体(16)的前端与长方形的主壳体(1)的右侧部固定连接,包括连接三通(a1)、三通连接柱(a2)、T形三通支撑块(a3)、T形三通安装槽(a4)和T形三通安装槽支撑柱(a5),所述T形三通安装槽支撑柱(a5)固定安装在长方形的主壳体(1)的底板上,所述T形三通安装槽(a4)固定安装在T形三通安装槽支撑柱(a5)上,所述T形三通支撑块安装在T形三通安装槽(a4)内,所述三通连接柱(a2)的下端与T形三通支

撑块(a3)固定连接,所述三通连接柱(a2)的上端与连接三通(a1)固定连接,所述长方形的主体(1)的顶板上设有T形开孔(a6),所述连接三通(a1)的高度高于T形三通安装槽(a4)的高度,所述T形三通支撑块(a3)、T形三通安装槽(a4)和T形三通安装槽支撑柱(a5)均位于长方形的主体(1)内部,所述连接三通(a1)位于长方形的主体(1)上方,所述连接三通(a1)包括三通第一接口、三通第二接口和三通第三接口,所述三通第一接口与主针筒(13)连接,所述三通第二接口与副针筒(29)连接,所述三通第三接口上连接有针头(a7),所述主锁(14)包括主锁安装壳体(1-2)、主锁插柱(1-3)和主锁插柱支撑弹簧(1-4),所述主锁安装壳体(1-2)固定安装在长方形的主体(1)的侧部上,所述主锁安装壳体(1-2)前方长方形的主体(1)的侧部上设有主锁插柱插孔,所述主锁插柱(1-3)能够插入主锁插柱插孔与主下滑动套(4)相配合,所述主锁插柱(1-3)和主锁插柱支撑弹簧(1-4)均安装在主锁安装壳体(1-2)内,所述主锁插柱支撑弹簧(1-4)的前端与主锁插柱(1-3)的尾端抵接配合,所述主锁插柱支撑弹簧(1-4)的尾端与主锁安装壳体(1-2)内壁抵接配合,所述主锁安装壳体(1-2)的侧部上设有主锁安装壳体开缝(1-6),所述主锁安装壳体开缝(1-6)上设有主锁安装壳体开缝凹口(1-7),所述主锁插柱(1-3)的侧部上设有主锁插柱拨杆(1-8),所述主锁插柱拨杆(1-8)从主锁安装壳体开缝(1-6)中伸出,所述主锁插柱拨杆(1-8)可卡设在主锁安装壳体开缝凹口(1-7)上,所述副锁(30)包括副锁安装壳体(1-9)、副锁插柱(1-10)和副锁插柱支撑弹簧(1-11),所述副锁安装壳体(1-9)固定安装在长方形的副壳体(16)的侧部上,所述副锁安装壳体(1-9)前方长方形的副壳体(16)的侧部上设有副锁插柱插孔,所述副锁插柱(1-10)能够插入副锁插柱插孔与副下滑动套(20)相配合,所述副锁插柱(1-10)和副锁插柱支撑弹簧(1-11)均安装在副锁安装壳体(1-9)内,所述副锁插柱支撑弹簧(1-11)的前端与副锁插柱(1-10)的尾端抵接配合,所述副锁插柱支撑弹簧(1-11)的尾端与副锁安装壳体(1-9)内壁抵接配合,所述副锁安装壳体(1-9)的侧部上设有副锁安装壳体开缝(1-13),所述副锁安装壳体开缝(1-13)上设有副锁安装壳体开缝凹口(1-14),所述副锁插柱(1-10)的侧部上设有副锁插柱拨杆(1-15),所述副锁插柱拨杆(1-15)从副锁安装壳体开缝(1-13)中伸出,所述副锁插柱拨杆(1-15)可卡设在副锁安装壳体开缝凹口(1-14)上。

2. 根据权利要求1所述的超声造影剂机械推注装置,其特征在于:所述主下定位圆柱(2)上套设有主下缓冲垫,所述主下缓冲垫与主下滑动套(4)相配合,所述主上定位圆柱(3)上套设有主上缓冲垫,所述主上缓冲垫与主上滑动套(5)相配合,所述副下定位圆柱(18)上套设有副下缓冲垫,所述副下缓冲垫与副下滑动套(20)相配合,所述副上定位圆柱(19)上套设有副上缓冲垫,所述副上缓冲垫与副上滑动套(21)相配合。

3. 根据权利要求1或2所述的超声造影剂机械推注装置,其特征在于:所述主拉杆(8)的尾部设有主圆形拉盘,所述副拉杆(24)的尾部设有副圆形拉盘。

4. 根据权利要求1或2所述的超声造影剂机械推注装置,其特征在于:所述主左夹片(11)和主右夹片(12)均为可形变的弹性夹片,所述副左夹片(27)和副右夹片(28)均为可形变的弹性夹片。

5. 根据权利要求3所述的超声造影剂机械推注装置,其特征在于:所述主左夹片(11)和主右夹片(12)均为可形变的弹性夹片,所述副左夹片(27)和副右夹片(28)均为可形变的弹性夹片。

超声造影剂机械推注装置

技术领域

[0001] 本发明涉及超声造影剂机械推注装置。

背景技术

[0002] 超声造影检查已经是一种普及范围较广的特殊检查方法,具有重要的临床应用价值。在超声造影检查中,除了必备的具有超声造影功能超声仪器和超声造影剂外,还有一个非常重要的环节,那就是造影剂和生理盐水需要快速注入被检者周围静脉中,并使造影剂尽可能快的到达心脏,从而保证相关超声造影参数的准确性和可重复性,有助于提高诊断正确率。

[0003] 目前在这一环节中的操作方法是手工推注超声造影剂和生理盐水,无法使超声造影剂和生理盐水快速注入被检者周围静脉中,超声造影剂无法快速达到心脏,诊断正确率偏低。

发明内容

[0004] 针对上述技术问题,本发明提供一种:结构简单、使超声造影剂和生理盐水快速注入被检者周围静脉中、诊断正确率高的超声造影剂机械推注装置。

[0005] 为解决上述技术问题,本发明采用以下技术方案:超声造影剂机械推注装置,包括长方形的主壳体、主安装立板、主下定位圆柱、主上定位圆柱、主下滑动套、主上滑动套、主下支撑弹簧、主上支撑弹簧、主拉杆、主上推柱、主上活塞推盘、主左夹片、主右夹片、主针筒和主锁,所述主安装立板固定安装在长方形的主壳体内,所述主下定位圆柱的前端固定安装在主安装立板上,所述主上定位圆柱的前端固定安装在主安装立板上,所述主下定位圆柱与主上定位圆柱之间具有主夹缝,所述主下滑动套设在主下定位圆柱上,所述主上滑动套设在主上定位圆柱上,所述主下滑动套的顶部与主上滑动套的底部连接,所述主拉杆的前端与主上滑动套的尾部连接,所述主拉杆的后端位于长方形的主壳体外,所述主拉杆位于主夹缝中,所述主下支撑弹簧的前端固定在主下滑动套的尾部上,所述主下支撑弹簧的后端固定在主下定位圆柱的尾部上,所述主上支撑弹簧的前端固定在主上滑动套的尾部上,所述主上支撑弹簧的后端固定在主上定位圆柱的尾部上,所述主上推柱固定安装在主上滑动套上,所述主上活塞推盘固定安装在主上推柱上,所述长方形的主壳体上设有主上推柱前后位移孔,所述主上推柱从主上推柱前后位移孔中伸出,所述主上活塞推盘位于主上推柱前后位移孔上方,所述主左夹片与主右夹片均固定安装在长方形的主壳体的顶部上,所述主针筒安装在主左夹片与主右夹片之间,所述主上活塞推盘与主针筒的活塞抵接配合,包括长方形的副壳体、副安装立板、副下定位圆柱、副上定位圆柱、副下滑动套、副上滑动套、副下支撑弹簧、副上支撑弹簧、副拉杆、副上推柱、副上活塞推盘、副左夹片、副右夹片、副针筒和副锁,所述副安装立板固定安装在长方形的副壳体内,所述副下定位圆柱的前端固定安装在副安装立板上,所述副上定位圆柱的前端固定安装在副安装立板上,所述副下定位圆柱与副上定位圆柱之间具有副夹缝,所述副下滑动套设在副下定位圆柱上,所述

副上滑动套设在副上定位圆柱上,所述副下滑动套的顶部与副上滑动套的底部连接,所述副拉杆的前端与副上滑动套的尾部连接,所述副拉杆的后端位于长方形的副壳体外,所述副拉杆位于副夹缝中,所述副下支撑弹簧的前端固定在副下滑动套的尾部上,所述副下支撑弹簧的后端固定在副下定位圆柱的尾部上,所述副上支撑弹簧的前端固定在副上滑动套的尾部上,所述副上支撑弹簧的后端固定在副上定位圆柱的尾部上,所述副上推柱固定安装在副上滑动套上,所述副上活塞推盘固定安装在副上推柱上,所述长方形的副壳体上设有副上推柱前后位移孔,所述副上推柱从副上推柱前后位移孔中伸出,所述副上活塞推盘位于副上推柱前后位移孔上方,所述副左夹片与副右夹片均固定安装在长方形的副壳体的顶部上,所述副针筒安装在副左夹片与副右夹片之间,所述副上活塞推盘与副针筒的活塞抵接配合,所述长方形的副壳体的前端与长方形的主壳体的右侧部固定连接,包括连接三通、三通连接柱、T形三通支撑块、T形三通安装槽和T形三通安装槽支撑柱,所述T形三通安装槽支撑柱固定安装在长方形的主壳体的底板上,所述T形三通安装槽固定安装在T形三通安装槽支撑柱上,所述T形三通支撑块安装在T形三通安装槽内,所述三通连接柱的下端与T形三通支撑块固定连接,所述三通连接柱的上端与连接三通固定连接,所述长方形的壳体的顶板上设有T形开孔,所述连接三通的高度高于T形三通安装槽的高度,所述T形三通支撑块、T形三通安装槽和T形三通安装槽支撑柱均位于长方形的主壳体内部,所述连接三通位于长方形的主壳体上方,所述连接三通包括三通主接口、三通副接口和三通第三接口,所述三通主接口与主针筒连接,所述三通副接口与副针筒连接,所述三通第三接口上连接有针头,所述主锁包括主锁安装壳体、主锁插柱和主锁插柱支撑弹簧,所述主锁安装壳体固定安装在长方形的主壳体的侧部上,所述主锁安装壳体前方长方形的主壳体的侧部上设有主锁插柱插孔,所述主锁插柱能够插入主锁插柱插孔与主下滑动套相配合,所述主锁插柱和主锁插柱支撑弹簧均安装在主锁安装壳体内,所述主锁插柱支撑弹簧的前端与主锁插柱的尾端抵接配合,所述主锁插柱支撑弹簧的尾端与主锁安装壳体内壁抵接配合,所述主锁安装壳体的侧部上设有主锁安装壳体开缝,所述主锁安装壳体开缝上设有主锁安装壳体开缝凹口,所述主锁插柱的侧部上设有主锁插柱拨杆,所述主锁插柱拨杆从主锁安装壳体开缝中伸出,所述主锁插柱拨杆可卡设在主锁安装壳体开缝凹口上,所述副锁包括副锁安装壳体、副锁插柱和副锁插柱支撑弹簧,所述副锁安装壳体固定安装在长方形的副壳体的侧部上,所述副锁安装壳体前方长方形的副壳体的侧部上设有副锁插柱插孔,所述副锁插柱能够插入副锁插柱插孔与副下滑动套相配合,所述副锁插柱和副锁插柱支撑弹簧均安装在副锁安装壳体内,所述副锁插柱支撑弹簧的前端与副锁插柱的尾端抵接配合,所述副锁插柱支撑弹簧的尾端与副锁安装壳体内壁抵接配合,所述副锁安装壳体的侧部上设有副锁安装壳体开缝,所述副锁安装壳体开缝上设有副锁安装壳体开缝凹口,所述副锁插柱的侧部上设有副锁插柱拨杆,所述副锁插柱拨杆从副锁安装壳体开缝中伸出,所述副锁插柱拨杆可卡设在副锁安装壳体开缝凹口上。

[0006] 本发明提供的超声造影剂机械推注装置的有益效果是:由于包括长方形的主壳体、主安装立板、主下定位圆柱、主上定位圆柱、主下滑动套、主上滑动套、主下支撑弹簧、主上支撑弹簧、主拉杆、主上推柱、主上活塞推盘、主左夹片、主右夹片、主针筒和主锁,所述主安装立板固定安装在长方形的主壳体内,所述主下定位圆柱的前端固定安装在主安装立板上,所述主上定位圆柱的前端固定安装在主安装立板上,所述主下定位圆柱与主上定位圆

柱之间具有主夹缝,所述主下滑动套设在主下定位圆柱上,所述主上滑动套设在主上定位圆柱上,所述主下滑动套的顶部与主上滑动套的底部连接,所述主拉杆的前端与主上滑动套的尾部连接,所述主拉杆的后端位于长方形的主壳体外,所述主拉杆位于主夹缝中,所述主下支撑弹簧的前端固定在主下滑动套的尾部上,所述主下支撑弹簧的后端固定在主下定位圆柱的尾部上,所述主上支撑弹簧的前端固定在主上滑动套的尾部上,所述主上支撑弹簧的后端固定在主上定位圆柱的尾部上,所述主上推柱固定安装在主上滑动套上,所述主上活塞推盘固定安装在主上推柱上,所述长方形的主壳体上设有主上推柱前后位移孔,所述主上推柱从主上推柱前后位移孔中伸出,所述主上活塞推盘位于主上推柱前后位移孔上方,所述主左夹片与主右夹片均固定安装在长方形的主壳体的顶部上,所述主针筒安装在主左夹片与主右夹片之间,所述主上活塞推盘与主针筒的活塞抵接配合,包括长方形的副壳体、副安装立板、副下定位圆柱、副上定位圆柱、副下滑动套、副上滑动套、副下支撑弹簧、副上支撑弹簧、副拉杆、副上推柱、副上活塞推盘、副左夹片、副右夹片、副针筒和副锁,所述副安装立板固定安装在长方形的副壳体内,所述副下定位圆柱的前端固定安装在副安装立板上,所述副上定位圆柱的前端固定安装在副安装立板上,所述副下定位圆柱与副上定位圆柱之间具有副夹缝,所述副下滑动套设在副下定位圆柱上,所述副上滑动套设在副上定位圆柱上,所述副下滑动套的顶部与副上滑动套的底部连接,所述副拉杆的前端与副上滑动套的尾部连接,所述副拉杆的后端位于长方形的副壳体外,所述副拉杆位于副夹缝中,所述副下支撑弹簧的前端固定设在副下滑动套的尾部上,所述副下支撑弹簧的后端固定设在副下定位圆柱的尾部上,所述副上支撑弹簧的前端固定设在副上滑动套的尾部上,所述副上支撑弹簧的后端固定设在副上定位圆柱的尾部上,所述副上推柱固定安装在副上滑动套上,所述副上活塞推盘固定安装在副上推柱上,所述长方形的副壳体上设有副上推柱前后位移孔,所述副上推柱从副上推柱前后位移孔中伸出,所述副上活塞推盘位于副上推柱前后位移孔上方,所述副左夹片与副右夹片均固定安装在长方形的副壳体的顶部上,所述副针筒安装在副左夹片与副右夹片之间,所述副上活塞推盘与副针筒的活塞抵接配合,所述长方形的副壳体的前端与长方形的主壳体的右侧部固定连接,包括连接三通、三通连接柱、T形三通支撑块、T形三通安装槽和T形三通安装槽支撑柱,所述T形三通安装槽支撑柱固定安装在长方形的主壳体的底板上,所述T形三通安装槽固定安装在T形三通安装槽支撑柱上,所述T形三通支撑块安装在T形三通安装槽内,所述三通连接柱的下端与T形三通支撑块固定连接,所述三通连接柱的上端与连接三通固定连接,所述长方形的主壳体的顶板上设有T形开孔,所述连接三通的高度高于T形三通安装槽的高度,所述T形三通支撑块、T形三通安装槽和T形三通安装槽支撑柱均位于长方形的主壳体内部,所述连接三通位于长方形的主壳体上方,所述连接三通包括三通第一接口、三通第二接口和三通第三接口,所述三通第一接口与主针筒连接,所述三通第二接口与副针筒连接,所述三通第三接口上连接有针头,所述主锁包括主锁安装壳体、主锁插柱和主锁插柱支撑弹簧,所述主锁安装壳体固定安装在长方形的主壳体的侧部上,所述主锁安装壳体前方长方形的主壳体的侧部上设有主锁插柱插孔,所述主锁插柱能够插入主锁插柱插孔与主下滑动套相配合,所述主锁插柱和主锁插柱支撑弹簧均安装在主锁安装壳体内,所述主锁插柱支撑弹簧的前端与主锁插柱的尾端抵接配合,所述主锁插柱支撑弹簧的尾端与主锁安装壳体内壁抵接配合,所述主锁安装壳体的侧部上设有主锁安装壳体开缝,所述主锁安装壳体开缝上设有主锁安装壳体开缝凹口,所

述主锁插柱的侧部上设有主锁插柱拨杆,所述主锁插柱拨杆从主锁安装壳体开缝中伸出,所述主锁插柱拨杆可卡设在主锁安装壳体开缝凹口上,所述副锁包括副锁安装壳体、副锁插柱和副锁插柱支撑弹簧,所述副锁安装壳体固定安装在长方形的副壳体的侧部上,所述副锁安装壳体前方长方形的副壳体的侧部上设有副锁插柱插孔,所述副锁插柱能够插入副锁插柱插孔与副下滑动套相配合,所述副锁插柱和副锁插柱支撑弹簧均安装在副锁安装壳体内,所述副锁插柱支撑弹簧的前端与副锁插柱的尾端抵接配合,所述副锁插柱支撑弹簧的尾端与副锁安装壳体内壁抵接配合,所述副锁安装壳体的侧部上设有副锁安装壳体开缝,所述副锁安装壳体开缝上设有副锁安装壳体开缝凹口,所述副锁插柱的侧部上设有副锁插柱拨杆,所述副锁插柱拨杆从副锁安装壳体开缝中伸出,所述副锁插柱拨杆可卡设在副锁安装壳体开缝凹口上,因此在使用时,主针筒先抽取好超声造影剂,副针筒先抽取好生理盐水,将三通第一接口与主针筒连接,三通第二接口与副针筒连接,三通第三接口与针头,再将拼接好的整体安装好,此时连接三通通过T形三通支撑块安装在T形三通安装槽上,主针筒安装在主左夹片与主右夹片之间,副针筒安装在副左夹片与副右夹片之间,然后拉动主锁插柱拨杆并卡入主锁安装壳体开缝凹口上,主锁插柱离开主下滑动套,主下滑动套被解除锁止,主上滑动套与主下滑动套分别在主上支撑弹簧和主下支撑弹簧的作用下快速向前移动,从而带动主上推柱快速向前移动,主上推柱带动主上活塞推盘快速向前移动,主上活塞推盘带动主针筒的活塞快速向前移动,使得将主针筒内的超声造影剂快速注入被检者周围静脉中,接着拉动副锁插柱拨杆并卡入副锁安装壳体开缝凹口上,副锁插柱离开主下滑动套,副下滑动套被解除锁止,副上滑动套与副下滑动套分别在副上支撑弹簧和副下支撑弹簧的作用下快速向前移动,从而带动副上推柱快速向前移动,副上推柱带动副上活塞推盘快速向前移动,副上活塞推盘带动副针筒的活塞快速向前移动,使得将副针筒内的生理盐水快速注入被检者周围静脉中,大大提高了诊断正确率。

[0007] 进一步地,所述主下定位圆柱上套设有主下缓冲垫,所述主下缓冲垫与主下滑动套相配合,所述主上定位圆柱上套设有主上缓冲垫,所述主上缓冲垫与主上滑动套相配合,所述副下定位圆柱上套设有副下缓冲垫,所述副下缓冲垫与副下滑动套相配合,所述副上定位圆柱上套设有副上缓冲垫,所述副上缓冲垫与副上滑动套相配合,使得主下滑动套与主上滑动套的头部是分别撞击在主下缓冲垫和主上缓冲垫上的,避免直接撞击在主安装立板上,使得副下滑动套与副上滑动套的头部是分别撞击在副下缓冲垫和副上缓冲垫上的,避免直接撞击在副安装立板上,从而可以减少噪音,不易损坏,使用更加长久。

[0008] 进一步地,所述主拉杆的尾部设有主圆形拉盘,所述副拉杆的尾部设有副圆形拉盘,使得拉动主拉杆和副拉杆时更加省力。

[0009] 进一步地,所述主左夹片和主右夹片均为可形变的弹性夹片,所述副左夹片和副右夹片均为可形变的弹性夹片,使得安放主针筒和副针筒时更加方便,主针筒和副针筒安装的更加牢固。

[0010] 下面结合附图和具体实施方式对本发明作进一步的描述。

附图说明

[0011] 图1是本发明提供的超声造影剂机械推注装置的结构示意图之一;

[0012] 图2是本发明提供的超声造影剂机械推注装置的内部结构示意图之一;

- [0013] 图3是本发明提供的超声造影剂机械推注装置的结构示意图之二；
- [0014] 图4是本发明提供的超声造影剂机械推注装置的内部结构示意图之二；
- [0015] 图5是本发明提供的超声造影剂机械推注装置的主锁的结构示意图之一；
- [0016] 图6是本发明提供的超声造影剂机械推注装置的主锁的结构示意图之二；
- [0017] 图7是本发明提供的超声造影剂机械推注装置的副锁的结构示意图之一；
- [0018] 图8是本发明提供的超声造影剂机械推注装置的副锁的结构示意图之二。

具体实施方式

[0019] 如图1、图2、图3、图4、图5、图6、图7和图8所示,本发明提供的超声造影剂机械推注装置的实施例,包括长方形的主壳体1、主安装立板1-1、主下定位圆柱2、主上定位圆柱3、主下滑动套4、主上滑动套5、主下支撑弹簧6、主上支撑弹簧7、主拉杆8、主上推柱9、主上活塞推盘10、主左夹片11、主右夹片12、主针筒13和主锁14,所述主安装立板1-1固定安装在长方形的主壳体1内,所述主下定位圆柱2的前端固定安装在主安装立板1-1上,所述主上定位圆柱3的前端固定安装在主安装立板1-1上,所述主下定位圆柱2与主上定位圆柱3之间具有主夹缝15,所述主下滑动套4设在主下定位圆柱2上,所述主上滑动套5设在主上定位圆柱3上,所述主下滑动套4的顶部与主上滑动套5的底部连接,所述主拉杆8的前端与主上滑动套5的尾部连接,所述主拉杆8的后端位于长方形的主壳体1外,所述主拉杆8位于主夹缝15中,所述主下支撑弹簧6的前端固定在主下滑动套4的尾部上,所述主下支撑弹簧6的后端固定在主下定位圆柱2的尾部上,所述主上支撑弹簧7的前端固定在主上滑动套5的尾部上,所述主上支撑弹簧7的后端固定在主上定位圆柱3的尾部上,所述主上推柱9固定安装在主上滑动套5上,所述主上活塞推盘10固定安装在主上推柱9上,所述长方形的主壳体1上设有主上推柱前后位移孔,所述主上推柱9从主上推柱前后位移孔中伸出,所述主上活塞推盘10位于主上推柱前后位移孔上方,所述主左夹片11与主右夹片12均固定安装在长方形的主壳体1的顶部上,所述主针筒13安装在主左夹片11与主右夹片12之间,所述主上活塞推盘10与主针筒13的活塞抵接配合,包括长方形的副壳体16、副安装立板17、副下定位圆柱18、副上定位圆柱19、副下滑动套20、副上滑动套21、副下支撑弹簧22、副上支撑弹簧23、副拉杆24、副上推柱25、副上活塞推盘26、副左夹片27、副右夹片28、副针筒29和副锁30,所述副安装立板17固定安装在长方形的副壳体16内,所述副下定位圆柱18的前端固定安装在副安装立板17上,所述副上定位圆柱19的前端固定安装在副安装立板17上,所述副下定位圆柱18与副上定位圆柱19之间具有副夹缝31,所述副下滑动套20设在副下定位圆柱18上,所述副上滑动套21设在副上定位圆柱19上,所述副下滑动套20的顶部与副上滑动套21的底部连接,所述副拉杆24的前端与副上滑动套21的尾部连接,所述副拉杆24的后端位于长方形的副壳体16外,所述副拉杆24位于副夹缝31中,所述副下支撑弹簧22的前端固定在主下滑动套20的尾部上,所述副下支撑弹簧22的后端固定在主下定位圆柱18的尾部上,所述副上支撑弹簧23的前端固定在主上滑动套21的尾部上,所述副上支撑弹簧23的后端固定在主上定位圆柱19的尾部上,所述副上推柱25固定安装在副上滑动套21上,所述副上活塞推盘26固定安装在副上推柱25上,所述长方形副壳体16上设有副上推柱前后位移孔,所述副上推柱25从副上推柱前后位移孔中伸出,所述副上活塞推盘26位于副上推柱前后位移孔上方,所述副左夹片27与副右夹片28均固定安装在长方形的副壳体16的顶部上,所述副针筒29安装在副左

夹片27与副右夹片28之间,所述副上活塞推盘26与副针筒29的活塞抵接配合,所述长方形的副壳体16的前端与长方形的壳体1的右侧部固定连接,包括连接三通a1、三通连接柱a2、T形三通支撑块a3、T形三通安装槽a4和T形三通安装槽支撑柱a5,所述T形三通安装槽支撑柱a5固定安装在长方形的壳体1的底板上,所述T形三通安装槽a4固定安装在T形三通安装槽支撑柱a5上,所述T形三通支撑块安装在T形三通安装槽a4内,所述三通连接柱a2的下端与T形三通支撑块a3固定连接,所述三通连接柱a2的上端与连接三通a1固定连接,所述长方形的壳体1的顶板上设有T形开孔a6,所述连接三通a1的高度高于T形三通安装槽a4的高度,所述T形三通支撑块a3、T形三通安装槽a4和T形三通安装槽支撑柱a5均位于长方形的壳体1内部,所述连接三通a1位于长方形的壳体1上方,所述连接三通a1包括三通第一接口、三通第二接口和三通第三接口,所述三通第一接口与主针筒13连接,所述三通第二接口与副针筒29连接,所述三通第三接口上连接有针头a7,所述主锁14包括主锁安装壳体1-2、主锁插柱1-3和主锁插柱支撑弹簧1-4,所述主锁安装壳体1-2固定安装在长方形的壳体1的侧部上,所述主锁安装壳体1-2前方长方形的壳体1的侧部上设有主锁插柱插孔,所述主锁插柱1-3能够插入主锁插柱插孔与主下滑动套4相配合,所述主锁插柱1-3和主锁插柱支撑弹簧1-4均安装在主锁安装壳体1-2内,所述主锁插柱支撑弹簧1-4的前端与主锁插柱1-3的尾端抵接配合,所述主锁插柱支撑弹簧1-4的尾端与主锁安装壳体1-2内壁抵接配合,所述主锁安装壳体1-2的侧部上设有主锁安装壳体开缝1-6,所述主锁安装壳体开缝1-6上设有主锁安装壳体开缝凹口1-7,所述主锁插柱1-3的侧部上设有主锁插柱拨杆1-8,所述主锁插柱拨杆1-8从主锁安装壳体开缝1-6中伸出,所述主锁插柱拨杆1-8可卡设在主锁安装壳体开缝凹口1-7上,所述副锁30包括副锁安装壳体1-9、副锁插柱1-10和副锁插柱支撑弹簧1-11,所述副锁安装壳体1-9固定安装在长方形的副壳体16的侧部上,所述副锁安装壳体1-9前方长方形的副壳体16的侧部上设有副锁插柱插孔,所述副锁插柱1-10能够插入副锁插柱插孔与副下滑动套20相配合,所述副锁插柱1-10和副锁插柱支撑弹簧1-11均安装在副锁安装壳体1-9内,所述副锁插柱支撑弹簧1-11的前端与副锁插柱1-10的尾端抵接配合,所述副锁插柱支撑弹簧1-11的尾端与副锁安装壳体1-9内壁抵接配合,所述副锁安装壳体1-9的侧部上设有副锁安装壳体开缝1-13,所述副锁安装壳体开缝1-13上设有副锁安装壳体开缝凹口1-14,所述副锁插柱1-10的侧部上设有副锁插柱拨杆1-15,所述副锁插柱拨杆1-15从副锁安装壳体开缝1-13中伸出,所述副锁插柱拨杆1-15可卡设在副锁安装壳体开缝凹口1-14上,所述主下定位圆柱2上套设有主下缓冲垫,所述主下缓冲垫与主下滑动套4相配合,所述主上定位圆柱3上套设有主上缓冲垫,所述主上缓冲垫与主上滑动套5相配合,所述副下定位圆柱18上套设有副下缓冲垫,所述副下缓冲垫与副下滑动套20相配合,所述副上定位圆柱19上套设有副上缓冲垫,所述副上缓冲垫与副上滑动套21相配合,所述主拉杆8的尾部设有主圆形拉盘,所述副拉杆24的尾部设有副圆形拉盘,所述主左夹片11和主右夹片12均为可形变的弹性夹片,所述副左夹片27和副右夹片28均为可形变的弹性夹片。

[0020] 根据需要,在本文中公开了本发明的详细实施例,但应了解所公开的实施例只是示范本发明,本发明可以有不同和替代形式实施。附图未必按照比例绘制。因此,本文所公开的具体结构和功能细节不应被理解为具有限制意义,而是仅作为代表性基础以教导本领域技术人员采用实施本发明。基于本发明中的实施例,本领域普通技术人员在没有作出创

造性劳动前提下所获得的所有其他实施例,都属于本发明保护的范

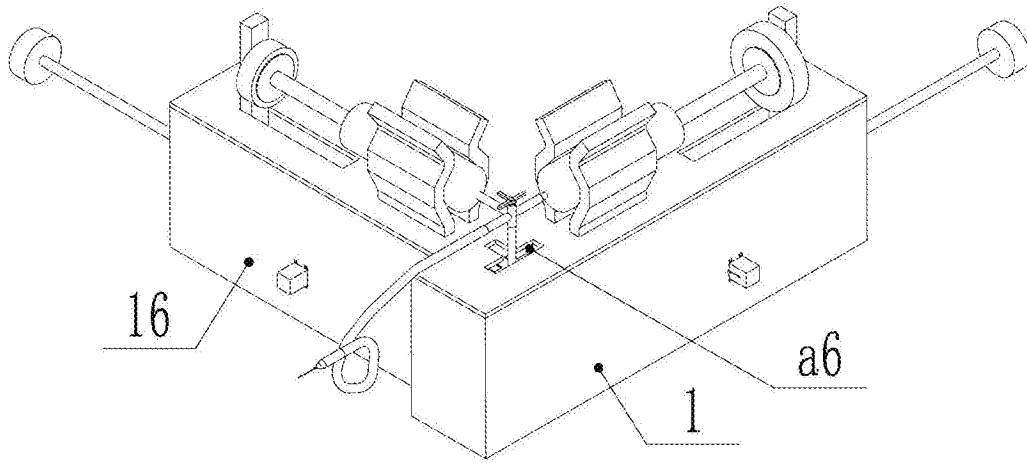


图1

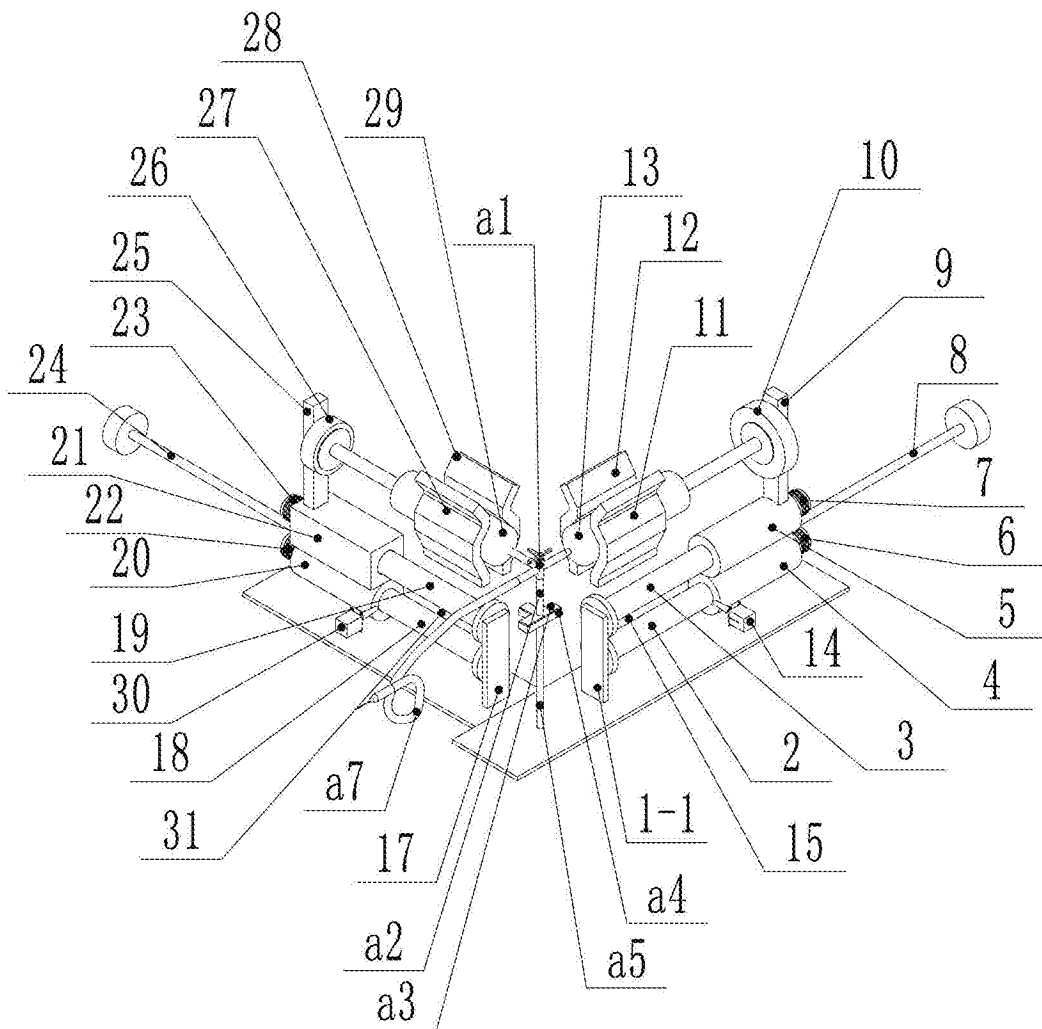


图2

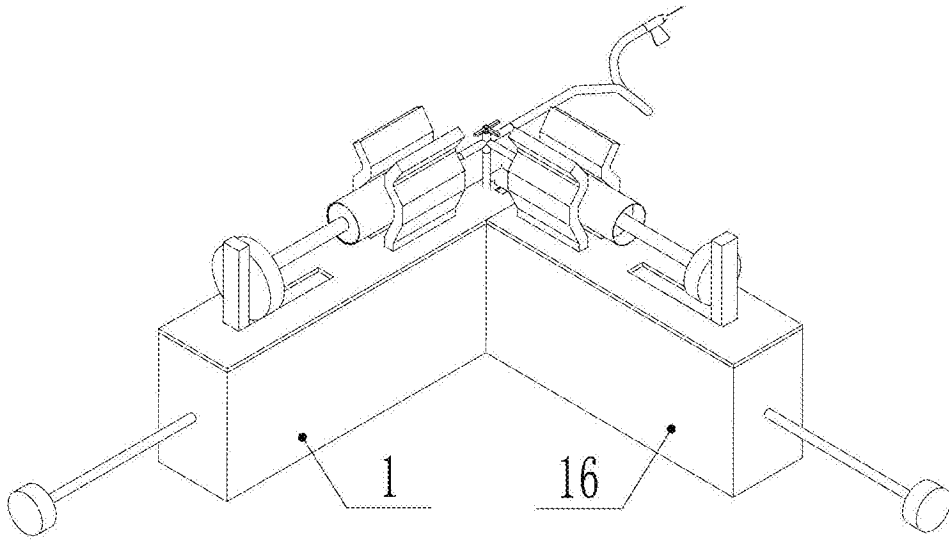


图3

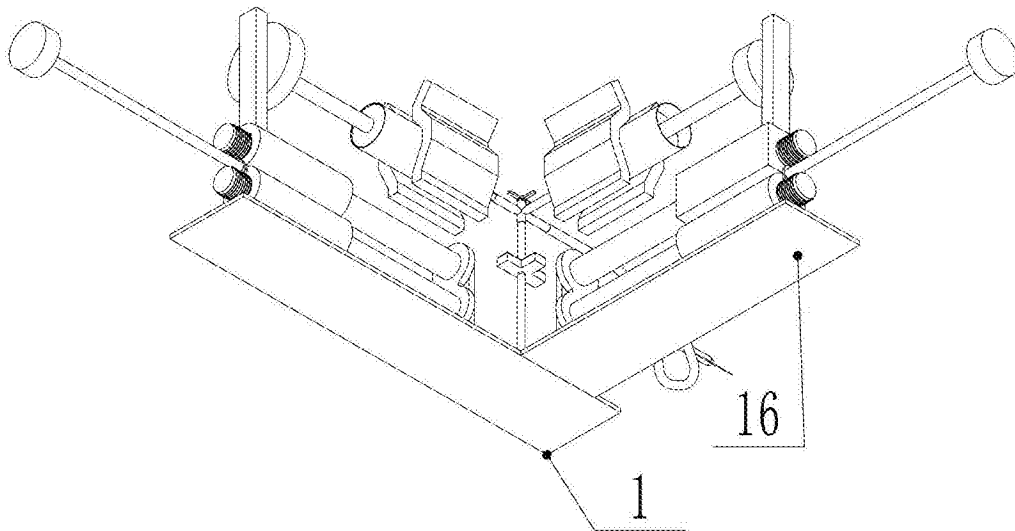


图4

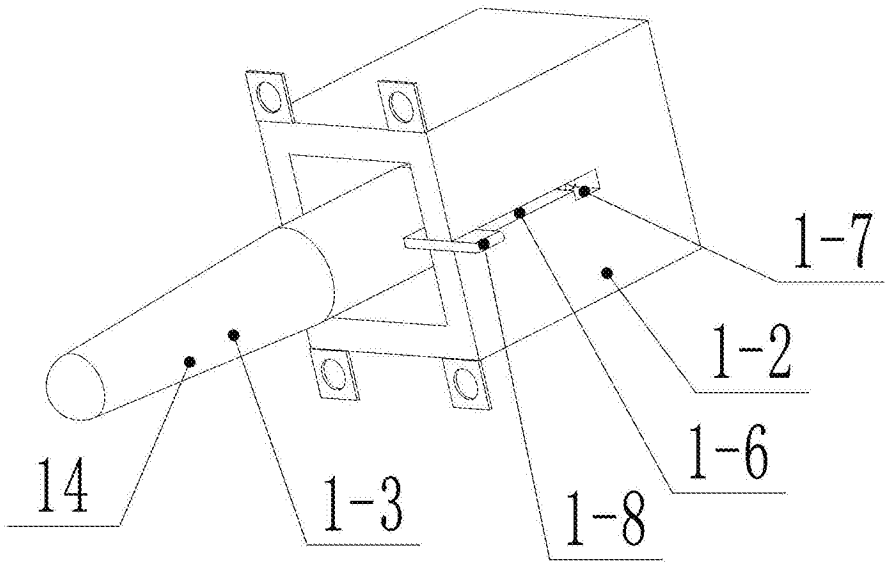


图5

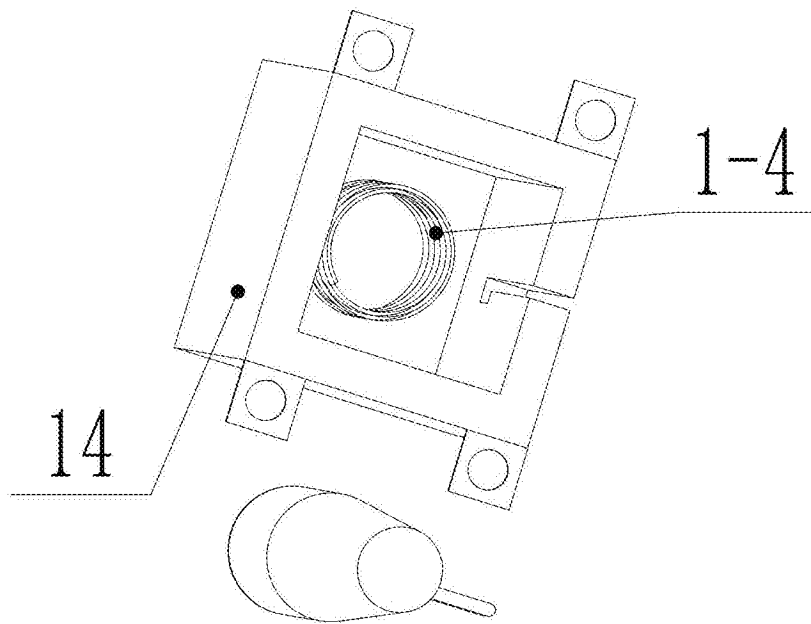


图6

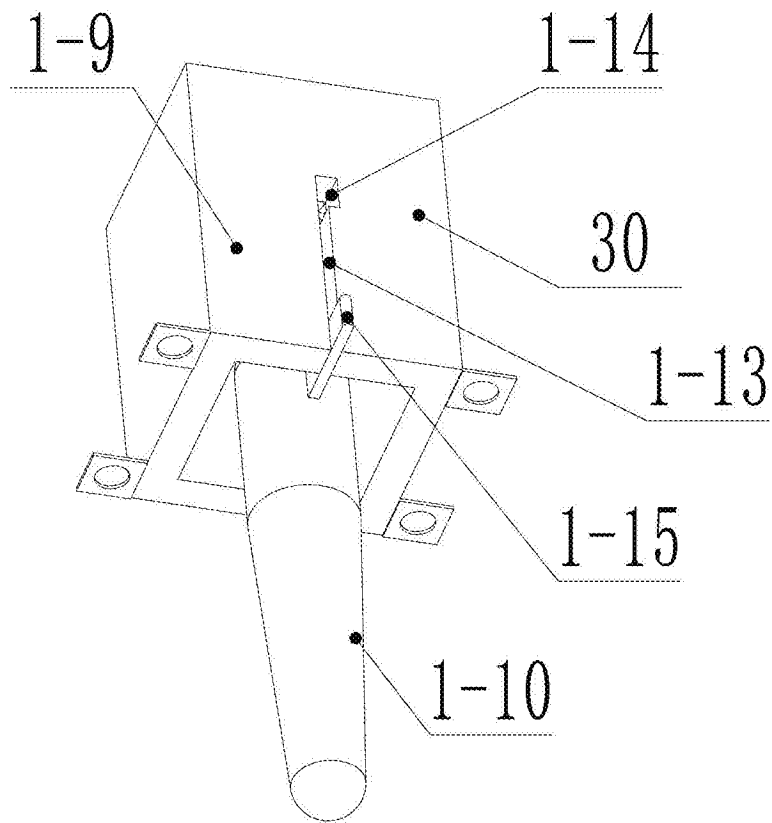


图7

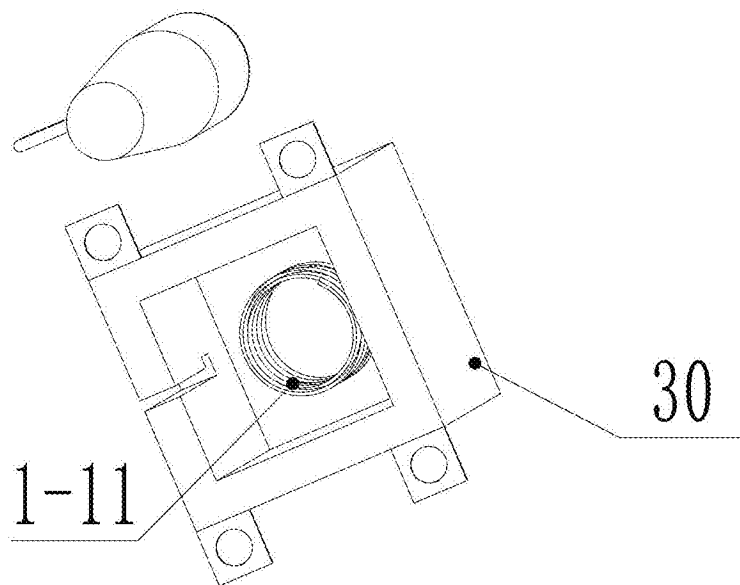


图8

专利名称(译)	超声造影剂机械推注装置		
公开(公告)号	CN106474584A	公开(公告)日	2017-03-08
申请号	CN201611124637.7	申请日	2016-12-08
[标]申请(专利权)人(译)	温州医科大学附属第二医院		
申请(专利权)人(译)	温州医科大学附属第二医院		
当前申请(专利权)人(译)	温州医科大学附属第二医院		
[标]发明人	邹春鹏 赵应征 宋樟伟 李秀云 焦岩 魏凯能		
发明人	邹春鹏 赵应征 宋樟伟 李秀云 焦岩 魏凯能		
IPC分类号	A61M5/00 A61B8/08		
CPC分类号	A61M5/007 A61B8/0883 A61B8/481		
外部链接	Espacenet SIPO		

摘要(译)

超声造影剂机械推注装置，包括长方形的主壳体、主安装立板、主下定位圆柱、主上定位圆柱、主下滑动套、主上滑动套、主下支撑弹簧、主上支撑弹簧、主拉杆、主上推柱、主上活塞推盘、主左夹片、主右夹片、主针筒和主锁，包括长方形的副壳体、副安装立板、副下定位圆柱、副上定位圆柱、副下滑动套、副上滑动套、副下支撑弹簧、副上支撑弹簧、副拉杆、副上推柱、副上活塞推盘、副左夹片、副右夹片、副针筒和副锁，使得将主针筒内的超声造影剂快速注入被检者周围静脉中，使得将副针筒内的生理盐水快速注入被检者周围静脉中，大大提高了诊断正确率。

