



(12) 发明专利

(10) 授权公告号 CN 101612050 B

(45) 授权公告日 2011.08.31

(21) 申请号 200910140477.9

(22) 申请日 2009.05.15

(30) 优先权数据

2008-164812 2008.06.24 JP

(73) 专利权人 奥林巴斯医疗株式会社

地址 日本东京都

(72) 发明人 青木秀道 佐藤直

(74) 专利代理机构 北京林达刘知识产权代理事

务所(普通合伙) 11277

代理人 刘新宇 张会华

(51) Int. Cl.

A61B 8/12(2006.01)

A61B 17/00(2006.01)

G02B 23/24(2006.01)

审查员 马楠

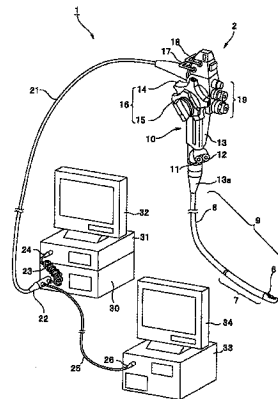
权利要求书 2 页 说明书 6 页 附图 6 页

(54) 发明名称

内窥镜装置

(57) 摘要

本发明提供一种内窥镜装置。本发明的内窥镜装置(2)包括:插入部(9),其具有前端部(6),并且至少配置有2个通道(54、63);光学观察系统(51),其面朝向与插入部的插入轴线(X)不同的轴向地设在前端部的一面上;第1通道开口部(41a),其配置在前端部的一面上的光学观察系统的近旁;超声波振子阵列(61),其设在前端部的一面上,具有平行于插入轴线的扫描面(Z);第2通道开口部(41b),其设在超声波振子阵列的基端侧上。



1. 一种内窥镜装置,其中,
该内窥镜装置包括:
插入部,其具有前端部,并且配置有至少 2 个通道;
光学观察系统,其面朝与该插入部的插入轴线不同的轴向地设在上述前端部的一面上;
第 1 通道开口部,其配置在上述前端部的上述一面上的上述光学观察系统的侧方位
置;
超声波振子阵列,其设在上述前端部的上述一面上,具有平行于上述插入轴线的扫描
面;以及
第 2 通道开口部,其设在上述超声波振子阵列的基端侧;
上述内窥镜装置至少设有抬起台,该抬起台用于抬起从上述第 1 通道开口部延伸出来
的处理器具,
上述抬起台被配设成绕沿着上述插入轴线的轴线转动操作自如,并对上述延伸的处理
器具进行自如的摆动操作,以使上述延伸的处理器具向上述超声波振子阵列的上述扫描面
内方倾倒。
2. 根据权利要求 1 所述的内窥镜装置,其中,
将上述光学观察系统设为用于观察与上述插入轴线正交的轴向的侧视型光学观察系
统。
3. 根据权利要求 1 或 2 所述的内窥镜装置,其中,
上述超声波振子阵列是凸面型。
4. 根据权利要求 1 或 2 所述的内窥镜装置,其中,
使在上述第 2 通道开口部开口的上述通道的孔轴线的延长线包含在上述扫描面内地
配置该第 2 通道开口部。
5. 根据权利要求 3 所述的内窥镜装置,其中,
使在上述第 2 通道开口部开口的上述通道的孔轴线的延长线包含在上述扫描面内地
配置该第 2 通道开口部。
6. 根据权利要求 1 或 2 所述的内窥镜装置,其中,
将上述光学观察系统以及上述第 1 通道开口部配置在比上述超声波振子阵列靠前端
侧的位置。
7. 根据权利要求 3 所述的内窥镜装置,其中,
将上述光学观察系统以及上述第 1 通道开口部配置在比上述超声波振子阵列靠前端
侧的位置。
8. 根据权利要求 4 所述的内窥镜装置,其中,
将上述光学观察系统以及上述第 1 通道开口部配置在比上述超声波振子阵列靠前端
侧的位置。
9. 根据权利要求 1 或 2 所述的内窥镜装置,其中,
上述超声波振子阵列的表面设置成比棱线突出,该棱线为连接上述前端部的上述一面
的前端侧的缘边峰部和上述前端部的上述扫描面方向的外形峰部而成的。
10. 根据权利要求 3 所述的内窥镜装置,其中,

上述超声波振子阵列的表面设置成比棱线突出,该棱线为连接上述前端部的上述一面的前端侧的缘边峰部和上述前端部的上述扫描面方向的外形峰部而成的。

11. 根据权利要求 4 所述的内窥镜装置,其中,

上述超声波振子阵列的表面设置成比棱线突出,该棱线为连接上述前端部的上述一面的前端侧的缘边峰部和上述前端部的上述扫描面方向的外形峰部而成的。

12. 根据权利要求 6 所述的内窥镜装置,其中,

上述超声波振子阵列的表面设置成比棱线突出,该棱线为连接上述前端部的上述一面的前端侧的缘边峰部和上述前端部的上述扫描面方向的外形峰部而成的。

13. 根据权利要求 9 所述的内窥镜装置,其中,

上述超声波振子阵列的上述表面设置成不比上述前端部的最大外形突出。

内窥镜装置

技术领域

[0001] 本发明涉及一种能以单体的形式进行超声波内窥镜引导下的穿刺术、以及内窥镜的逆行性胰胆管造影术的内窥镜装置。

背景技术

[0002] 如周知的那样,内窥镜装置被广泛用于进行生物体的体内(体腔内)的观察、处理治疗等、或进行工业用的成套设备内的检查、修理等。近年,作为医疗用内窥镜装置,公开了可以进行超声波内窥镜引导下的穿刺术(FNA)、或内窥镜的逆行性胰胆管造影术(ERCP)的装置;上述超声波内窥镜引导下的穿刺术(FNA)为了根据超声波图像确认胰脏周围而进行病理检查,穿刺胰脏的细胞而进行采样;上述内窥镜的逆行性胰胆管造影术(ERCP)在胰管或胆管中插入细管,注入造影剂而利用X射线摄影进行确认,从而调查胰管或胆管的变化。

[0003] 关于上述内窥镜装置,例如在JP特开2000-185042号公报中公开了这样一种超声波内窥镜的前端部:在插入部前端设置用于进行径向扫描的环状的超声波振子阵列,在该超声波振子阵列的前侧配置处理器具突出部,从而不必担心处理器具使设在超声波振子阵列周围的球囊破损。

[0004] 另外,例如在JP特开2004-154300号公报中公开了这样一种超声波内窥镜的前端部:在插入部的前端部分上设置光学观察窗、以及超声波探针,沿着该超声波探针的扫描面并列地配置有用于供处理器具突出的多个处理器具突出部。

[0005] 但是,在内窥镜检查中,在进行上述内窥镜的逆行性胰胆管造影术(ERCP)而判断出胰管或胆管的异常、例如有胰脏癌的嫌疑的情况下,有时要进行这样的治疗:利用上述超声波内窥镜引导下的穿刺术(FNA)穿刺胰脏的细胞来对组织进行采样从而进行病理检查,判断是否为胰脏癌。

[0006] 但是,在JP特开2000-185042号公报以及JP特开2004-154300号公报的内窥镜装置的前端部的结构中,难以在内窥镜的逆行性胰胆管造影术(ERCP)之后、利用同一个内窥镜装置实施超声波内窥镜引导下的穿刺术(FNA)。

[0007] 具体而言,JP特开2000-185042号公报的内窥镜装置虽然适用于内窥镜的逆行性胰胆管造影术(ERCP),但是在进行了超声波内窥镜引导下的穿刺术(FNA)的情况下,由于超声波振子的扫描面与处理器具的突出方向并不一致,因此存在无法在超声波图像上捕捉整个突出的FNA用穿刺针的问题。

[0008] 另外,JP特开2004-154300号公报的内窥镜装置虽然适用于超声波内窥镜引导下的穿刺术(FNA),但是在进行了内窥镜的逆行性胰胆管造影术(ERCP)的情况下,由于设在该内窥镜装置中的光学观察系统是侧视式的,因此手法很难,存在ERCP检查时间变长、或有可能根本无法进行ERCP检查的问题。

[0009] 因此,在内窥镜的逆行性胰胆管造影术(ERCP)之后实施超声波内窥镜引导下的穿刺术(FNA)的情况下,必须采用JP特开2000-185042号公报所述的结构的内窥镜装置以及JP特开2004-154300号公报所述的结构的内窥镜装置这样2个内窥镜装置,并且必须将

一个内窥镜装置的插入部自患者的体腔内拔出至少一次并再次将另一个内窥镜装置的插入部插向患者的体腔内。因此,操作时间变长,存在不仅给患者增加负担、而且对手术操作者来说也成为非常复杂的手术的问题。

[0010] 另外,在医院内,为了进行内窥镜的逆行性胰胆管造影术(ERCP)以及超声波内窥镜引导下的穿刺术(FNA),必须准备2个内窥镜装置,这样存在因内窥镜装置的数量增加也要增加相应的费用、以及冲洗消毒的次数等、从而经费增多、卫生管理复杂化的问题。

发明内容

[0011] 因此,本发明是鉴于上述情况做成的,其目的在于提供一种内窥镜装置,其可一次性地进行内窥镜的逆行性胰胆管造影术(ERCP)以及超声波内窥镜引导下的穿刺术(FNA),从而可以减轻患者的负担,并且不会迫使手术操作者进行复杂的手法而可缩短治疗时间,进一步减少医院的引进设备的费用、以及清洗消毒等的次数从而易于卫生管理。

[0012] 本发明的内窥镜装置的特征在于,包括:插入部,其插入到体腔内,配置有前端部以及至少2个处理器具通道;光学观察系统,其面朝向与该插入部的插入轴线不同的轴向地设在上述前端部的一面上;第1通道开口部,其配置在上述前端部的上述一面上的该光学观察系统的近旁;超声波振子阵列,其设在上述前端部的上述一面上,具有平行于上述插入轴线的扫描面;第2通道开口部,其设在上述超声波振子阵列的基端侧。

附图说明

[0013] 图1是表示本发明的超声波内窥镜系统的整体结构的图。

[0014] 图2是表示该超声波内窥镜系统的前端部的结构的立体图。

[0015] 图3是表示该超声波内窥镜系统的前端部的结构的侧视图。

[0016] 图4是用于说明该超声波内窥镜系统的抬起台的前端部的侧视图。

[0017] 图5是表示该超声波内窥镜系统的抬起台的结构立体图。

[0018] 图6是表示该超声波内窥镜系统的抬起了的抬起台的立体图。

[0019] 图7是表示该超声波内窥镜系统的抬起了的抬起台的正视图。

[0020] 图8是表示该超声波内窥镜系统的变形例的抬起台的结构图。

具体实施方式

[0021] 下面,通过结合附图的实施方式来说明本发明。另外,本发明是可用一个内窥镜装置、即以单体的内窥镜装置进行内窥镜的逆行性胰胆管造影术(ERCP)以及超声波内窥镜引导下的穿刺术(FNA)的内窥镜装置的实施方式。

[0022] 首先,使用图1~图6说明本发明。另外,图1~图6涉及本发明的实施方式,图1是表示超声波内窥镜系统的整体的结构图,图2是表示前端部的结构的立体图,图3是表示前端部的结构的侧视图,图4是用于说明抬起台的前端部的侧视图,图5是表示抬起台的结构立体图,图6是表示抬起了的抬起台的立体图,图7是表示抬起了的抬起台的正视图,图8是表示变形例的抬起台的结构图。

[0023] 如图1所示,本实施方式的超声波内窥镜系统1通过将内窥镜装置(以下只称为内窥镜)2、光源装置30、视频处理器31、观察图像用彩色监视器32、超声波观测装置33和

超声波图像用第 2 监视器 34 电连接而成。

[0024] 内窥镜 2 包括插入部 9、和延伸设有该插入部 9 的操作部 10，自操作部 10 延伸的通用连接缆 21 借助内窥镜连接器 22 与光源装置 30 相连接。自该内窥镜连接器 22 延伸设有线圈状的内窥镜电缆 23、超声波信号电缆 25。并且，在内窥镜电缆 23 的另一端部设有电连接器部 24，该电连接器部 24 与视频处理器 31 相连接。另外，在超声波信号电缆 25 的另一端部设有超声波连接器部 26，该超声波连接器部 26 与超声波观测装置 33 相连接。

[0025] 插入部 9 自前端依次连续设有前端部 6、弯曲部 7 和挠性管部 8。在前端部 6 的一侧面上配置有未图示的多个通道开口部、光学观察窗、光学照明窗、超声波振子阵列等。

[0026] 操作部 10 包括供插入部 9 延伸的防折断部 13a、配置在下部侧的侧部的多个（在此为 2 个）的钳子口 11、12、构成中途部的把手部的操作部主体 13、由重叠地设置在该操作部主体 13 的上部一面侧上的 2 个弯曲操作旋钮 14、15 构成的弯曲操作部 16、由用于操作各种内窥镜功能的多个开关 19 构成的主要操作拍摄功能的开关 19、和用于操作后述的各抬起台的 2 个抬起杆 17、18。另外，操作部 10 的各钳子口 11、12 构成主要贯穿配置在插入部 9 内直到设在前端部 6 上的 2 个通道开口部的未图示的 2 个处理器具通道的手头侧的各开口部。

[0027] 接下来，下面使用图 2～图 4 说明内窥镜 2 的前端部 6 的结构。

[0028] 如图 2～图 4 所示，内窥镜 2 的前端部 6 在金属制的前端硬性部 41 上外设有合成树脂制的前端盖 42。

[0029] 前端硬性部 41 在与作为前端部 6 的长度方向轴线的插入部 9 的插入轴线 X 正交的前端盖 42 的一面 43 上具有 2 个露出的部分。前端硬性部 41 的上述露出的部分中的一个为光学观察功能部 50，另一个为超声波观察功能部 60。

[0030] 另外，光学观察功能部 50 相对于超声波观察功能部 60 位于沿着上述插入轴线 X 的前方。即、前端部 6 在与上述插入轴线 X 正交的一面（43）上沿该插入轴线 X 方向前后并列设有光学观察功能部 50 和超声波观察功能部 60。

[0031] 光学观察功能部 50 包括光学观察窗 51、光学照明窗 52、第 1 抬起台 53 和第 1 处理器具通道 54；上述光学观察窗 51 构成配置在前端部 6 内的具有未图示的固体拍摄元件的拍摄装置的光学观察系统；上述光学照明窗 52 相对于该光学观察窗 51 并列设在沿着上述插入轴线 X 的前方；上述第 1 抬起台 53 可相对于第 1 开口部 41a 突出或没入地转动自如地设置于第 1 开口部 41a，该第 1 开口部 41a 形成在上述各窗 51、52 的侧方位置的前端硬性部 41 上并构成通道开口部；上述第 1 处理器具通道 54 在形成第 1 开口部 41a 的凹部后表面上开口。

[0032] 在光学观察功能部 50 的背面侧配置有内置在前端部 6 内的未图示的拍摄装置。即、来自与上述插入轴线正交方向的光射入光学观察窗 51，利用拍摄装置对该射入的光进行光电转换。另外，如图 3 所示，本实施方式的内窥镜 2 的结构包括设有规定的视场角 $\theta 1$ 的侧视型光学拍摄系统。从而，内窥镜 2 形成为考虑了内窥镜的逆行性胰胆管造影术（ERCP）中的对十二指肠乳头部的观察性的结构。

[0033] 另外，面对光学照明窗 52 的背面侧地设有用于传输来自光源装置 30（参照图 1）的照明光的、自前端部 6 贯穿配置在通用连接缆 21 的内部的未图示的光导束的端面。即、光学照明窗 52 是用于朝向被检体照射照明光的光学零部件，该照明光自设在前端部 6 内的

光导束的端面照射。

[0034] 第 1 抬起台 53 转动自如地设在第 1 开口部 41a 上。该第 1 抬起台 53 通过设在操作部 10 上的抬起杆 17(参照图 1)的操作而被转动操作。该第 1 抬起台 53 通过被沿抬起的方向转动操作,可以使自第 1 处理器具通道 54 突出在第 1 开口部 41a 上的处理器具、例如造影管 100 向与上述插入轴线 X 正交的方向抬起导出。

[0035] 另外,超声波观察功能部 60 包括凸面型的超声波振子阵列 61、第 2 抬起台 62 和第 2 处理器具通道 63;上述第 2 抬起台 62 相对于该超声波振子阵列 61 并列设在沿着上述插入轴线 X 的后方,可相对于第 2 开口部 41b 突出或没入地转动自如地设在第 2 开口部 41b 中,该第 2 开口部 41b 形成在前端硬性部 41 上并构成通道开口部;上述第 2 处理器具通道 63 在形成第 2 开口部 41b 的凹部后表面上开口。

[0036] 超声波振子阵列 61 如图 3 所示,沿凸面形状的表面在规定的角度 $\theta 2$ 的范围内发送或接收超声波。该超声波振子阵列 61 设有平行于上述插入轴线 X 的超声波的扫描面 Z。

[0037] 另外,超声波振子阵列 61 以表面比棱线 R 突出的方式设置,该棱线 R 为将在与前端部 6 的插入轴线 X 正交的一面 (43) 上的前端侧的缘边峰部 A 与前端部 6 的外形峰部 B 连接而成的。另外,外形峰部 B 是超声波振子阵列 61 的扫描面 Z 方向上的前端部 6 的最大外径部的一点部。另外,超声波振子阵列 61 以表面不比前端部 6 的外形突出的方式设置。

[0038] 从而,内窥镜 2 不设置以往所采用的用于获得球囊等的超声波图像的辅助功能、就可易于进行超声波振子阵列 61 与生物体的可靠的接触,获得良好的超声波图像。并且,采用上述结构的同时、以不比内窥镜 2 的前端部 6 的外形突出的方式设置超声波振子阵列 61,因此可以防止内窥镜 2 的大径化,从而获得良好的超声波图像。

[0039] 第 2 抬起台 62 转动自如地设在第 2 开口部 41b 上。该第 2 抬起台 62 通过设在操作部 10 上的抬起杆 18(参照图 1)的操作而进行转动操作。该第 2 抬起台 62 通过沿抬起的方向被转动操作,可以使自第 2 处理器具通道 63 突出到第 2 开口部 41b 的处理器具例如穿刺针 101、在超声波振子阵列 61 的扫描面 Z 内方抬起导出。

[0040] 另外,第 2 处理器具通道 63 的通道开口被设定成朝向第 2 开口部 41b、呈规定的角度地倾斜形成,并将自通道开口朝向超声波振子阵列 61 的扫描面 Z 的孔轴线 Y 的延长线包含在该扫描面 Z 内。

[0041] 从而,内窥镜 2 即使不利用第 2 抬起台 62 抬起穿刺针 101 等处理器具,在超声波图像内也显示有处理器具,手术操作者不会看不见处理器具而可进行适当的处理治疗操作。

[0042] 另外,设有第 2 抬起台 62 的第 2 开口部 41b 相对于超声波振子阵列 61 的扫描面 Z、沿上述插入轴线 X 方向配置在前端部 6 的后方侧。从而,可以在超声波振子阵列 61 的扫描面 Z 内可靠地使处理器具自第 2 开口部 41b 导出,并且可以利用第 2 抬起台 62 使处理器具抬起到上述扫描面 Z 内的规定位置上。

[0043] 接下来,下面根据图 5 ~ 图 7 详细说明各抬起台 53、62 的结构。另外,各抬起台 53、62 为相同的结构。

[0044] 如图 5 ~ 图 7 所示,各抬起台 53、62 包括抬起块 71、转动支承该抬起块 71 的框架 72、自该框架 72 的后方延伸出的硬质的管构件 73、与该管构件 73 相连接并紧密卷绕有一直延伸到操作部 10(参照图 1)的金属线材的线圈管 74、和贯穿在抬起块 71 中并自框架 72 插入线圈管 74 内的操作线 75。另外,各抬起台 53、62 的硬质的管构件 73 以及线圈管 74 沿

上述插入轴线 X 配置。

[0045] 在抬起块 71 的上表面部形成有用于引导处理器具的凹部 71a。另外,各抬起台 53、62 的操作线 75 分别与彼此独立地设在操作部 10 上的 2 个抬起杆 17、18(参照图 1) 中的一个相连结。

[0046] 在进行操作上述抬起杆 17、18 时,操作线 75 被牵引松弛。在操作线 75 被牵引时,如图 6 以及图 7 所示,由框架 72 转动支承的抬起块 71 向后方被拉而抬起地进行转动操作。

[0047] 这样,贯穿在处理器具通道 54、63 中的处理器具沿着抬起块 71 的凹部 71a 自前端部 6 的各开口部 41a、41b 导出,可以适当地向手术操作者的期望方向进行抬起操作。

[0048] 另外,如图 8 所示,也可以将第 1 抬起台 53 形成为绕轴线转动操作自如的结构,该轴线为沿着框架 72 的管构件 73 以及线圈管 74 的长度方向轴线、即上述插入轴线 X 的轴线。通过采用上述结构,使自第 1 开口部 41a 延伸出的造影管 100 等处理器具在超声波振子阵列 61 的扫描面 Z 内方进行倾倒操作,从而除了可以进行光学的观察之外还可以进行超声波观察。上述结构当然也可以应用于第 2 抬起台 62。

[0049] 根据上述说明得知,本实施方式的内窥镜 2 是这样的结构:在内窥镜的逆行性胰胆管造影术 (ERCP) 以及超声波内窥镜引导下的穿刺术 (FNA) 这两个手术中,均可以提高向十二指肠乳头部的处理器具、在此为造影管 100 的插入性、以及向穿刺对象组织的处理器具、在此为穿刺针 101 的穿刺性,可以利用抬起台 53、62 微调各处理器具自内窥镜 2 的前端部 6 的突出方向。

[0050] 如上所述,本实施方式的超声波内窥镜系统 1 通过在内窥镜 2 的前端部 6 具有光学观察功能部 50 以及超声波观察功能部 60,从而能以单体的内窥镜装置进行内窥镜的逆行性胰胆管造影术 (ERCP)、以及超声波内窥镜引导下的穿刺术 (FNA);其中,上述光学观察功能部 50 包括进行被检体的光学观察的光学观察系统和抬起台 53;上述超声波观察功能部 60 包括可进行被检体的超声波观察的超声波振子阵列 61 和抬起台 62。

[0051] 从而,手术操作者在利用超声波内窥镜系统 1 的内窥镜 2 进行了内窥镜的逆行性胰胆管造影术 (ERCP) 之后、预测到被检体的细胞存在异常的情况下,可以马上利用该内窥镜 2 实施超声波内窥镜引导下的穿刺术 (FNA)。即、手术操作者无需像以往那样地从患者的体腔内拔出内窥镜的逆行性胰胆管造影术 (ERCP) 所用的内窥镜插入部、再将超声波内窥镜引导下的穿刺术 (FNA) 所用的内窥镜的插入部插入体腔内,从而可以缩短治疗时间,且不会给患者带来不必要的负担,可以非常简单地进行手术。

[0052] 另外,由于可利用单体的内窥镜 2 进行内窥镜的逆行性胰胆管造影术 (ERCP) 以及超声波内窥镜引导下的穿刺术 (FNA),因此可以节省经费,并且还具有只清洗消毒 1 次内窥镜 2 即可、而简化卫生管理的优点。

[0053] 另外,本实施方式的内窥镜 2 采用在前端部 6 上在比超声波观察功能部 60 靠前端侧的位置设置光学观察功能部 50 的结构,在进行内窥镜的逆行性胰胆管造影术 (ERCP) 时,利用弯曲部 7 可以使光学观察功能部 50 接近十二指肠乳头部地进行弯曲操作,接近观察该乳头部,并且可以缩短第 1 开口部 41a 与乳头部的距离,因此也能够提高处理器具向乳头部的插入性。

[0054] 采用本发明,可以用一个内窥镜装置进行内窥镜的逆行性胰胆管造影术 (ERCP) 以及超声波内窥镜引导下的穿刺术 (FNA),从而可以减轻带给患者的负担,并且无需迫使手

术操作者进行复杂的手法而可缩短手术时间,另外可以降低医院的引进设备的费用以及减少冲洗消毒等的次数,从而可以实现易于卫生管理的内窥镜装置。

[0055] 以上的实施方式所述的发明并不限于该实施方式以及变形例,除此之外可在实施阶段中、在不脱离该发明的主旨的范围内实施各种变形。另外,在上述实施方式中包含各种阶段的发明,利用所公开的多个构成要素的适当组合可以提出各种发明。

[0056] 例如,在即使从实施方式所示的所有构成要素中删除几个构成要素、也可以解决在发明欲解决的问题中说明的问题、并可以获得发明的效果中说明的效果的情况下,可以提取删除了该构成要素后得到的结构作为发明。

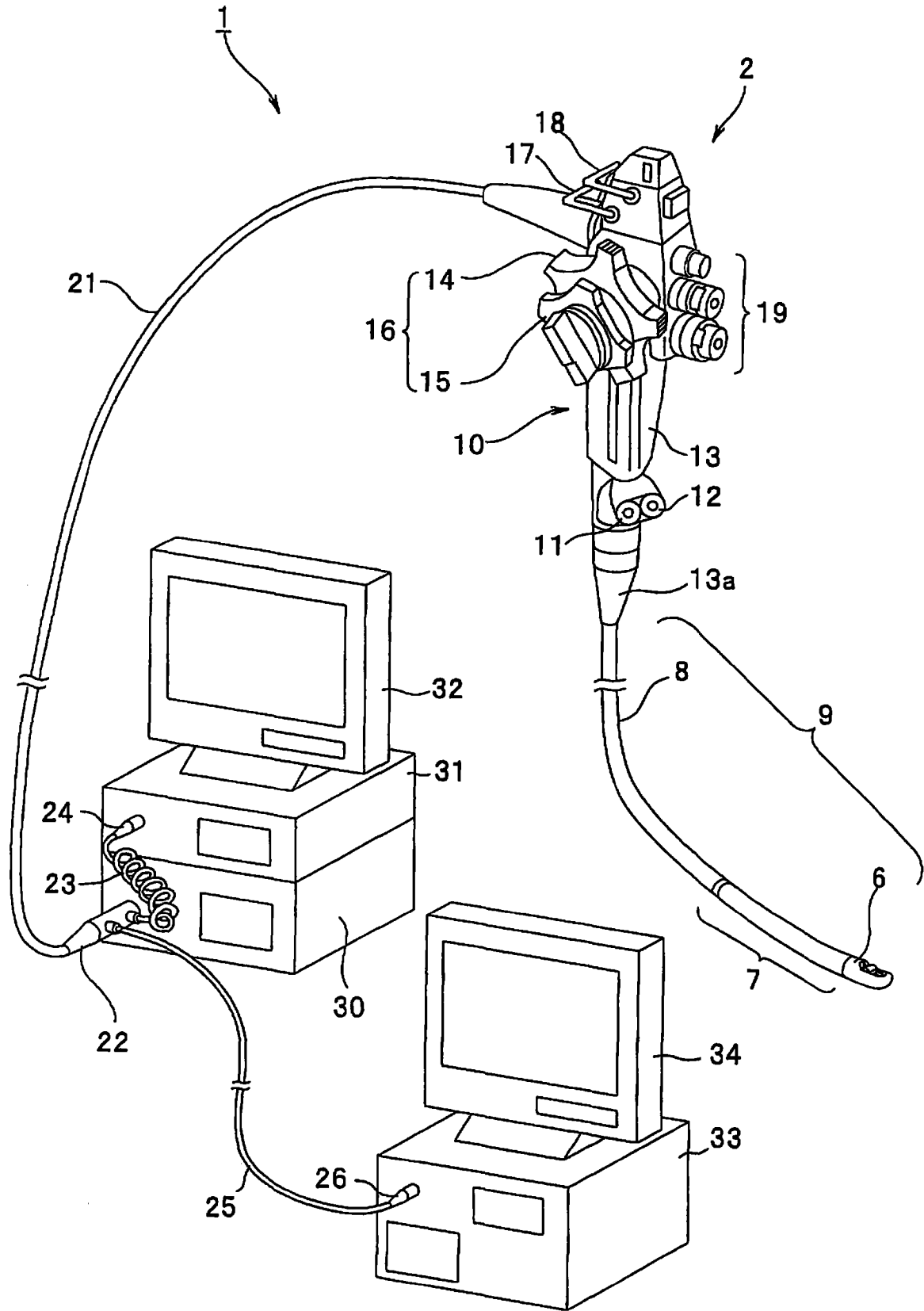


图 1

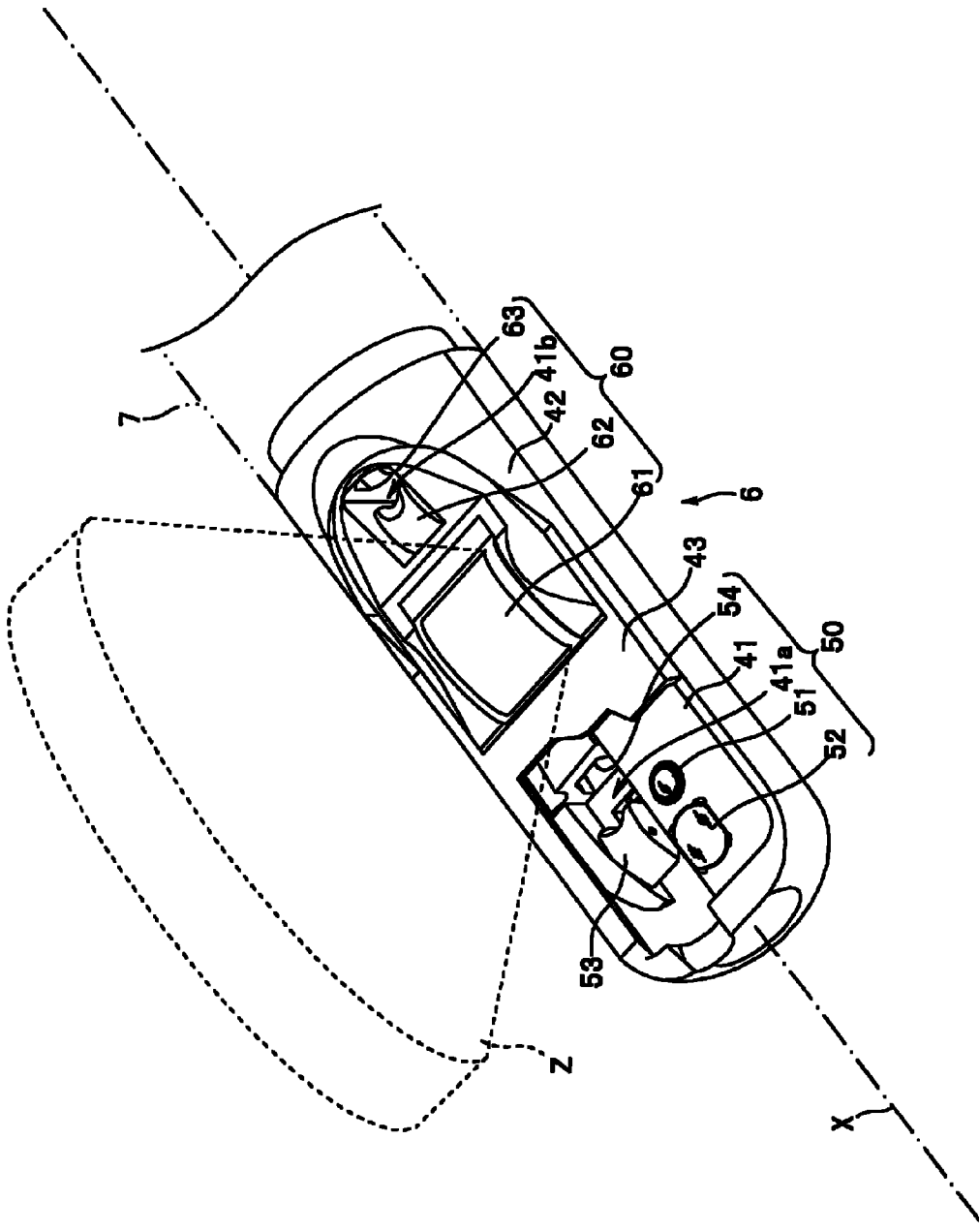


图 2

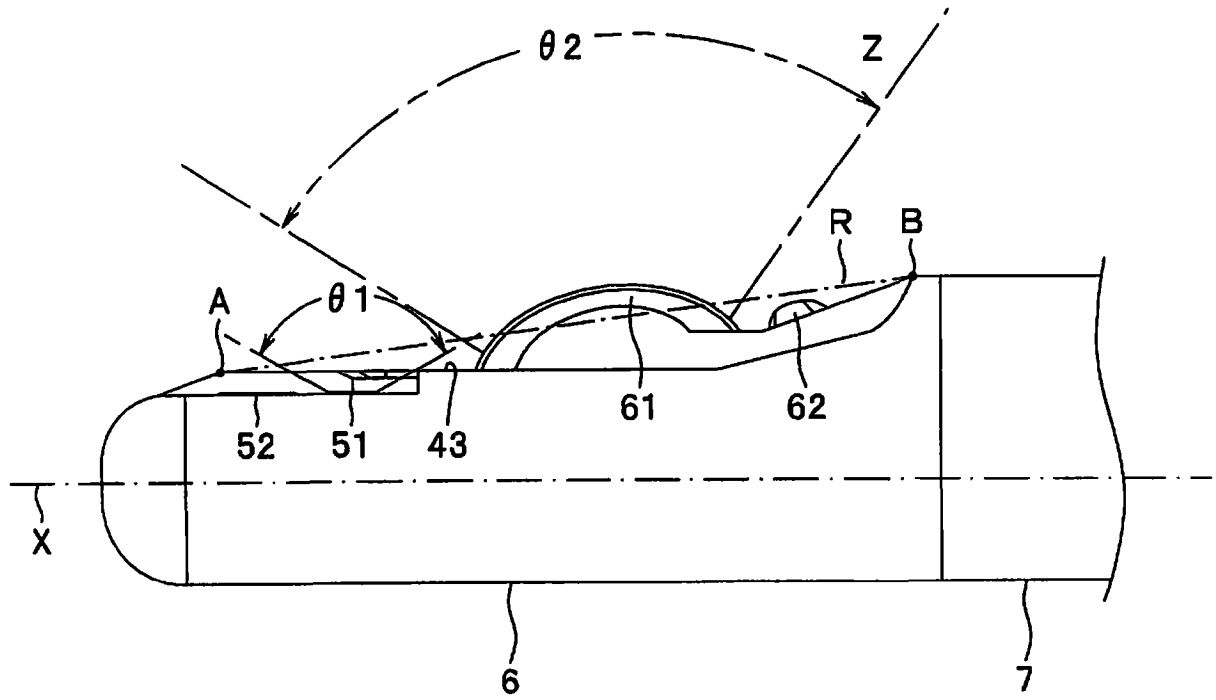


图 3

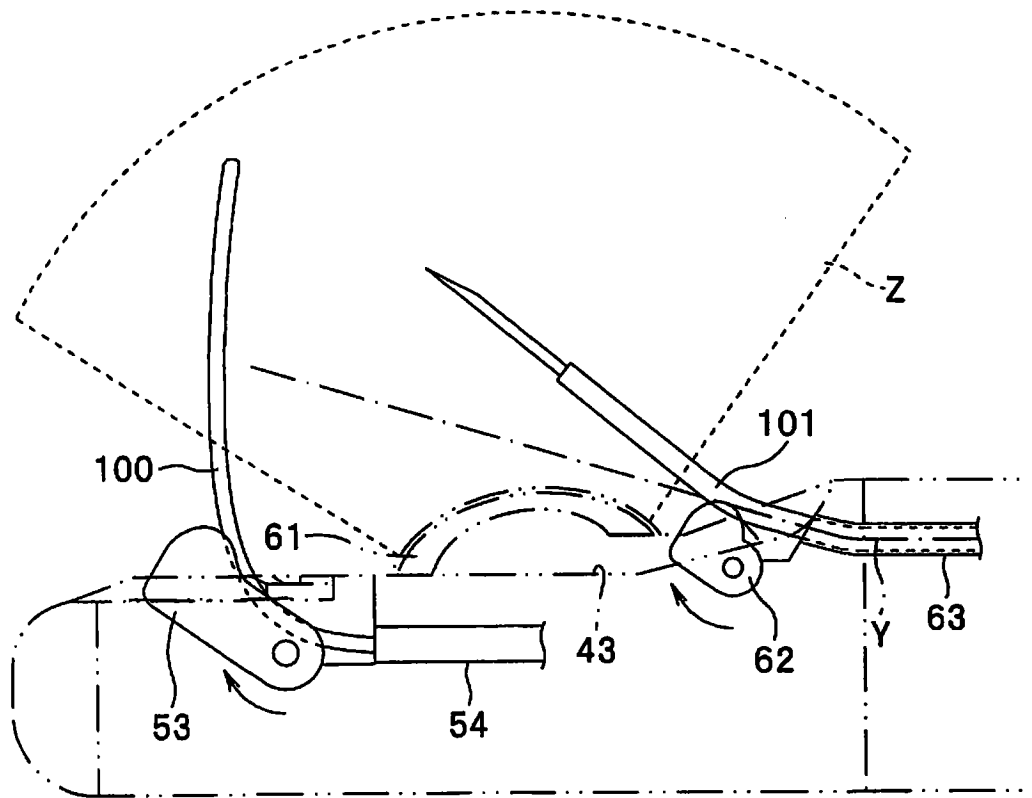


图 4

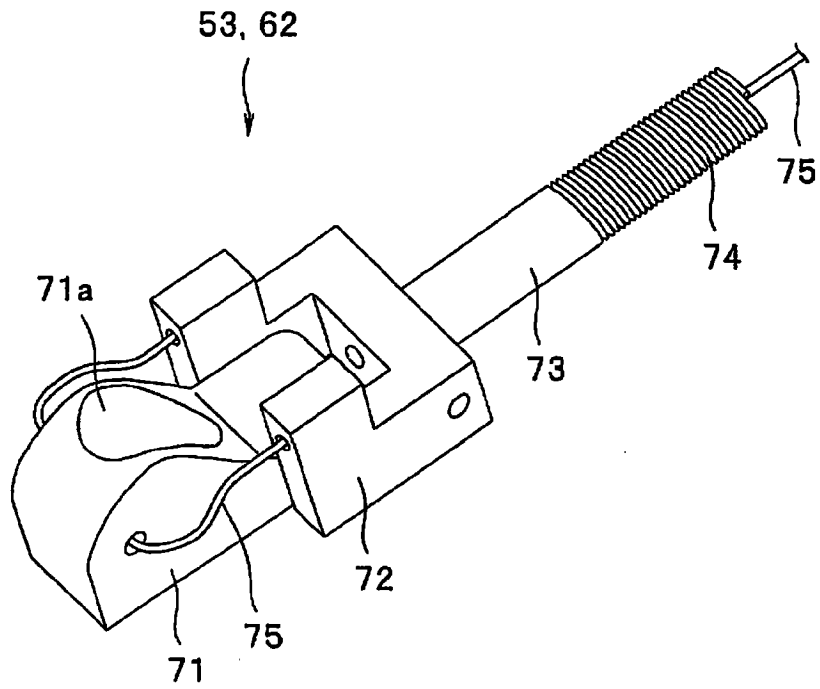


图 5

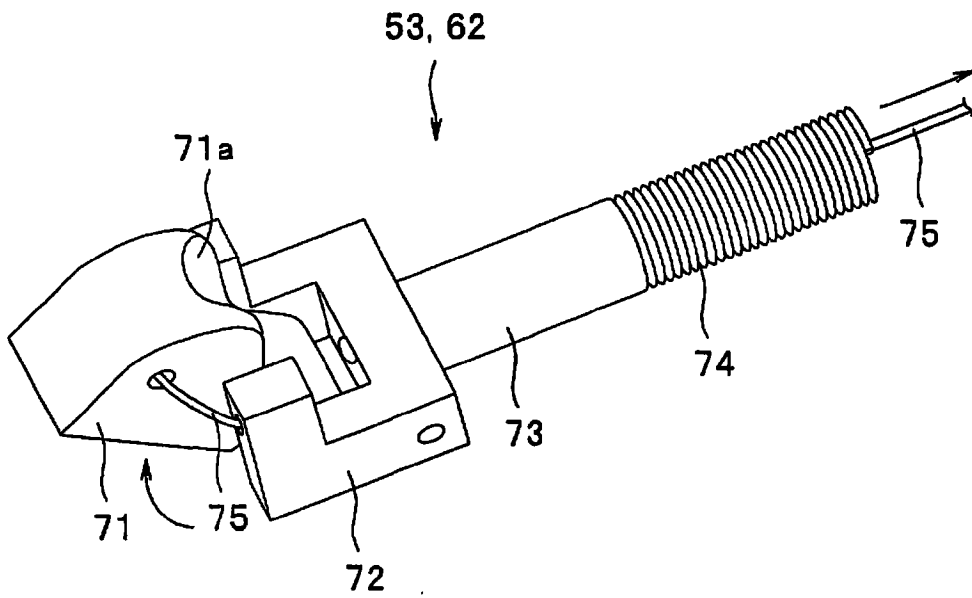


图 6

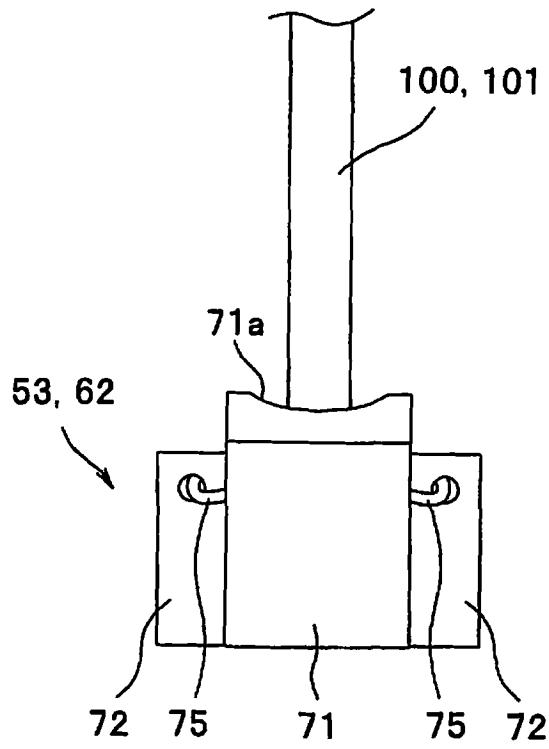


图 7

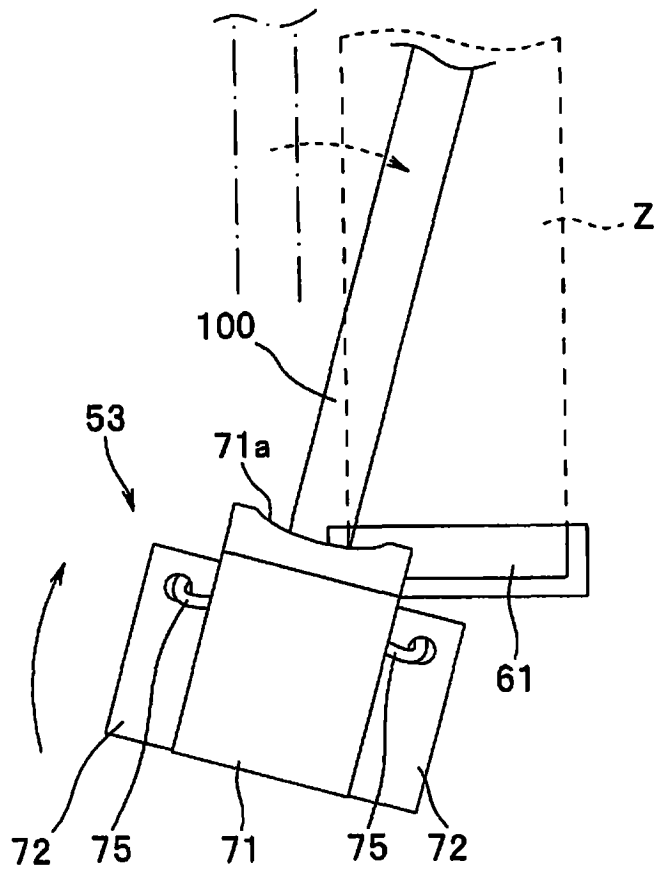


图 8

专利名称(译)	内窥镜装置		
公开(公告)号	CN101612050B	公开(公告)日	2011-08-31
申请号	CN200910140477.9	申请日	2009-05-15
[标]申请(专利权)人(译)	奥林巴斯医疗株式会社		
申请(专利权)人(译)	奥林巴斯医疗株式会社		
当前申请(专利权)人(译)	奥林巴斯医疗株式会社		
[标]发明人	青木秀道 佐藤直		
发明人	青木秀道 佐藤直		
IPC分类号	A61B8/12 A61B17/00 G02B23/24		
CPC分类号	A61B1/012 A61B2019/528 A61B1/05 A61B2010/045 A61B8/12 A61B8/0841 A61B2017/3413 A61B8/445 A61B2090/3784		
代理人(译)	刘新宇 张会华		
审查员(译)	马楠		
优先权	2008164812 2008-06-24 JP		
其他公开文献	CN101612050A		
外部链接	Espacenet SIPO		

摘要(译)

本发明提供一种内窥镜装置。本发明的内窥镜装置(2)包括：插入部(9)，其具有前端部(6)，并且至少配置有2个通道(54、63)；光学观察系统(51)，其面朝向与插入部的插入轴线(X)不同的轴向地设在前端部的一面上；第1通道开口部(41a)，其配置在前端部的一面上的光学观察系统的近旁；超声波振子阵列(61)，其设在前端部的一面上，具有平行于插入轴线的扫描面(Z)；第2通道开口部(41b)，其设在超声波振子阵列的基端侧上。

