

[19] 中华人民共和国国家知识产权局

[51] Int. Cl.
A61B 8/13 (2006.01)



[12] 发明专利申请公布说明书

[21] 申请号 200810165622.4

[43] 公开日 2009年3月25日

[11] 公开号 CN 101390762A

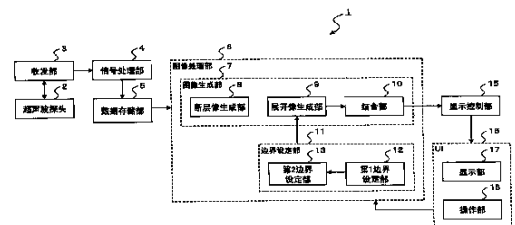
[22] 申请日 2008.9.19
 [21] 申请号 200810165622.4
 [30] 优先权
 [32] 2007.9.21 [33] JP [31] 244808/2007
 [71] 申请人 株式会社东芝
 地址 日本东京都
 共同申请人 东芝医疗系统株式会社
 [72] 发明人 滨田贤治 岭喜隆

[74] 专利代理机构 永新专利商标代理有限公司
 代理人 胡建新

权利要求书 3 页 说明书 29 页 附图 13 页

[54] 发明名称
 超声波图像取得装置

[57] 摘要
 本发明涉及超声波图像取得装置，图像取得部对具有 3 维区域的管状的形态的特定组织发送超声波，取得表示特定组织的体数据。断层像生成部基于体数据生成特定组织的规定截面的断层像数据。边界设定部设定由断层像数据表示的特定组织的边界。展开像生成部将视点相对于其边界设定在规定的位置上，通过沿着从视点朝向边界的视线方向对体数据实施绘制处理，生成将特定组织沿着边界展开的展开像数据。显示控制部将基于展开像数据的展开像显示在显示部上。



1、一种超声波图像取得装置，其特征在于，具有：

图像取得部，对具有3维区域中的管状的形态的特定组织发送超声波，取得表示上述特定组织的体数据；

断层像生成部，基于上述体数据，生成上述特定组织的规定截面上的断层像数据；

边界设定部，设定由上述断层像数据表示的上述特定组织的边界；

展开像生成部，将视点相对于上述设定的边界设定在规定的位置上，通过沿着从上述视点朝向上述边界的视线方向对上述体数据实施绘制处理，生成将上述特定组织沿着上述边界展开的展开像数据；以及

显示控制部，使基于上述展开像数据的展开像显示在显示部上。

2、如权利要求1所述的超声波图像取得装置，其特征在于，

上述边界设定部包围上述特定组织而设定上述边界；

上述展开像生成部将上述视点设定在由上述边界包围的范围的内部，在上述规定截面上，通过沿着从上述视点以放射状朝向上述边界的视线方向对上述体数据实施绘制处理，生成上述展开像数据。

3、如权利要求1所述的超声波图像取得装置，其特征在于，

上述显示控制部使基于上述断层像数据的断层像显示在上述显示部上；

上述边界设定部受理在显示于上述显示部的上述断层像上所指定的边界；

上述展开像生成部生成将上述特定组织沿着上述边界设定部受理的上述边界展开的展开像数据。

4、如权利要求2所述的超声波图像取得装置，其特征在于，

上述边界设定部包围上述特定组织而设定上述边界，并且在上述边界的外侧、从上述边界离开规定距离的位置上设定另外的边界；

上述展开像生成部将上述视点设定在由上述边界包围的范围的内部，在上述规定截面中，通过沿着从上述视点以放射状朝向上述边界的视线方向对上述边界与上述另外的边界之间的数据实施绘制处理，生成上述展开像数据。

5、如权利要求2所述的超声波图像取得装置，其特征在于，

上述边界设定部沿着上述特定组织按照每个规定间隔设定平行于上述规定截面的截面，在各截面中包围上述特定组织而设定边界；

上述展开像生成部在由各边界包围的各范围的内部中分别设定视点，通过在上述各截面中沿着从各视点以放射状朝向上述各边界的视线方向对上述体数据实施绘制处理，生成将上述特定组织沿着各个边界展开的展开像数据。

6、如权利要求5所述的超声波图像取得装置，其特征在于，

上述边界设定部在上述各截面中设定具有与在上述规定截面中设定的边界相同形状及相同大小的边界。

7、如权利要求5所述的超声波图像取得装置，其特征在于，

上述断层像生成部基于上述体数据生成按照每个上述规定间隔设定的各截面的断层像数据；

上述显示控制部使基于上述各截面的断层像数据的上述各截面的断层像显示在上述显示部上；

上述边界设定部受理在显示于上述显示部的各断层像上所指定的各边界；

上述展开像生成部生成将上述特定组织沿着上述边界设定部受理的上述各边界展开的展开像数据。

8、如权利要求1所述的超声波图像取得装置，其特征在于，

上述断层像生成部沿着上述特定组织按照每个规定间隔设定平行于上述规定截面的截面，基于上述体数据，生成按照每个上述规定间隔设定的各截面的断层像数据；

上述显示控制部使上述显示部显示基于上述各截面的断层像数据的上述各截面的断层像，再在上述各截面的断层像上分别重叠剖面线并显示；

上述边界设定部受理上述各截面的剖面线、与上述各截面的断层像所表示的上述特定组织交叉的位置的指定，以上述各截面上的剖面线为对象，通过在相邻的截面上设定的剖面线之间插值，生成与上述各截面的断层像所表示的上述特定组织交叉的2维平面的切割面，通过上述切割面设定上述特定组织的边界；

上述展开像生成部将上述视点相对于上述切割面设定在规定的位置上，通过沿着从上述视点朝向上述特定组织与上述切割面交叉的上述边界的视线方向对上述体数据实施绘制处理，将包含在上述视点与上述切割面之间的范围中的数据除去，基于包含在除此以外的范围中的数据，生成将上述特定组织沿着上述边界展开的展开像数据。

超声波图像取得装置

技术领域

本发明涉及对被检体发送超声波、接收来自被检体的反射波、生成表示具有管状的形态的组织的内面的超声波图像的超声波图像取得装置。

背景技术

超声波图像取得装置能够对被检体发送超声波、基于来自被检体的反射波生成3维图像并显示。此外，已知有对于3维图像数据设定平面状的切割面和视点、将表示存在于切割面与视点之间的组织的图像除去、显示剩余的图像的技术（特开2006-223712号公报）。

例如，通过超声波的收发生成血管的3维图像数据，通过基于该3维图像数据生成表示血管的内面（血管壁）的图像并显示，操作者能够观察血管壁。在观察血管壁的情况下，对于表示血管的3维图像数据，沿着血管的长轴方向设定平面状的切割面。并且，将表示存在于该切割面与视点之间的组织的图像除去，显示剩余的图像。具体而言，通过对表示血管的3维图像数据设定切割面，将表示存在于切割面与视点之间的血管的前壁（anterior wall）的图像除去，显示表示剩余的后壁（posterior wall）的图像。由此，生成表示血管壁的一部分（后壁）的图像并显示。

但是，在以往技术中，由于通过与血管的3维图像数据交叉的切割面将图像取除，所以不能生成遍及整周表示血管壁的图像。由于不能显示表示血管壁的整周的图像，所以操作者不能一次观察血管壁的整周。在上述例子中，由于表示存在于切割面与视点之间的血管的前壁的图像被除去，所以即使能够生成并显示表示后壁的图像，也不能生成并显示表示前壁的图像。因此，操作者即使能够观察表示后壁的图像，也不能观察表示前壁的图像。即，操作者不能一次观察后壁和前壁。

此外，由于切割面由平面状的面构成，所以难以沿着存在于3维空间上的血管设定平面状的切割面。因此，不能简便地观察3维空间中的血管壁。例如，难以在3维空间中掌握主管与分支的位置关系而设定切割面。

例如，胰管（pancreatic duct）在3维空间中蜿蜒，所以对于表示胰管的3维图像难以适当地设定平面状的切割面。即，难以沿着蜿蜒的胰管设定平面状的切割面。因此，难以生成并显示表示希望的位置的胰管的内面的图像。

发明内容

本发明的目的是提供一种能够简便地生成具有管状的形态的组织的内面的图像的超声波图像取得装置。此外，其目的是提供一种对于具有管状的形态的组织的内面能够生成遍及整周的图像的超声波图像取得装置。

根据本发明的第1技术方案，是一种超声波图像取得装置，其特征在于，具有：图像取得部，对具有3维区域中的管状的形态的特定组织发送超声波，取得表示上述特定组织的体数据(volume data)；断层像生成部，基于上述体数据，生成上述特定组织的规定截面上的断层像数据；边界设定部，设定由上述断层像数据表示的上述特定组织的边界；展开像生成部，将视点相对于上述设定的边界设定在规定的位置上，通过沿着从上述视点朝向上述边界的视线方向对上述体数据实施绘制处理，生成将上述特定组织沿着上述边界展开的展开像数据；显示控制部，使基于上述展开像数据的展开像显示在显示部上。

根据本发明的第1技术方案，通过在规定截面的断层像上设定特定组织的边界、沿着从规定的视点朝向该边界的视线方向实施绘制处理，生成将特定组织沿着边界展开的展开像数据。由此，能够简便地生成表示特定组织的内面的图像。例如，能够简便地生成表示具有管状的形态的组织的内面的图像。

此外根据本发明的第1技术方案，对于具有管状的形态的组织的内面，能够生成遍及整周的图像。例如，能够生成遍及整周表示血管的内面（血管壁）的图像，所以能够一次观察血管壁的整周。

附图说明

图1是表示有关本发明的第1实施方式的超声波图像取得装置的框图。

图2是表示血管的模式图。

图 3 是表示血管的短轴像的图。

图 4 是表示血管的短轴像的图。

图 5 是表示血管的长轴像的图。

图 6 是表示血管的短轴像的图。

图 7 是表示血管的展开像的一例的图。

图 8 是表示血管的短轴像的图。

图 9 是表示有关本发明的第 1 实施方式的超声波图像取得装置的一系列的动作的流程图。

图 10 是表示有关本发明的第 2 实施方式的超声波图像取得装置的框图。

图 11 是示意地表示胰脏 (pancreas) 的图。

图 12A 是表示胰脏的短轴像的图。

图 12B 是表示胰脏的短轴像的图。

图 12C 是表示胰脏的短轴像的图。

图 13 是表示有关本发明的第 2 实施方式的超声波图像取得装置的一系列的动作的流程图。

具体实施方式

[第 1 实施方式]

参照图 1 对有关本发明的第 1 实施方式的超声波图像取得装置进行说明。图 1 是表示有关本发明的第 1 实施方式的超声波图像取得装置的框图。

有关第 1 实施方式的超声波图像取得装置 1 具备超声波探头 (ultrasonic probe) 2、收发部 3、信号处理部 4、数据存储部 5、图像处理部 6、显示控制部 15、以及用户界面 (UI) 16。此外, 也可以由数据存储部 5、图像处理部 6、显示控制部 15 及用户界面 (UI) 16 构成医用图像处理装置。

在超声波探头 2 中, 使用 2 维地配置有多个超声波振子 (ultrasonic transducer) 的 2 维阵列探头 (2D array probe)。2 维阵列探头能够通过超声波的收发扫描(scan)3 维的区域。或者, 在超声波探头 2 中, 也可以使用将多个超声波振子在规定方向(扫描方向)上配置为 1 列的 1 维阵列探头 (1D array probe)。或者, 在超声波探头 2 中, 也可以使用通过使超声波振子沿

正交于扫描方向的方向（摆动方向）机械地摆动而能够扫描 3 维区域的机械式的 1 维阵列探头。

收发部 3 具备发送部和接收部。收发部 3 对超声波探头 2 供给电信号而使其产生超声波，接收超声波探头 2 接收到的回波（echo）信号。

收发部 3 的发送部具备未图示的时钟发生电路、发送延迟电路、以及脉冲器（pulsar）电路。时钟发生电路产生决定超声波信号的发送定时或发送频率的时钟信号。发送延迟电路在超声波的发送时施加延迟而实施发送聚焦（focus）。脉冲器电路具有对应于各超声波振子的独立频道（channel）的数量的脉冲器。脉冲器电路以施加了延迟的发送定时产生驱动脉冲，对超声波探头 2 的各超声波振子供给电信号。

此外，收发部 3 的接收部具备未图示的前置放大（preamplifier）电路、A/D 变换电路、接收延迟电路、以及加法电路。前置放大电路按照接收频道将从超声波探头 2 的各超声波振子输出的回波信号放大。A/D 变换电路将放大的回波信号 A/D 变换。接收延迟电路对 A/D 变换后的回波信号赋予为决定接收指向性而需要的延迟时间。加法电路将延迟的回波信号相加。通过该相加，来自对应于接收指向性的方向的反射成分被强调。另外，有时将由收发部 3 加法处理后的信号称作“RF 数据”。收发部 3 将 RF 数据输出到信号处理部 4 中。

信号处理部 4 具备 B 模式(B-mode)处理部。B 模式处理部进行回波的振幅信息的影像化，从回波信号生成 B 模式超声波光栅数据（raster data）。具体而言，B 模式处理部对从收发部 3 发送的信号进行带通滤波（Band Pass Filter）处理，然后，检波输出信号的包络线。并且，B 模式处理部通过对检波到的数据实施对数变换的压缩处理，进行回波的振幅信息的影像化。

此外，信号处理部 4 也可以具备多普勒处理部。多普勒处理部通过将收发部 3 发送的接收信号正交检波（quadrature detection）而提取多普勒偏移频率（Doppler shift frequency）成分，再通过实施 FFT（快速傅立叶变换，Fast Fourier Transform）处理，生成表示血流速度的多普勒频率分布。此外，信号处理部 4 也可以具备 CFM 处理部。CFM 处理部进行运动的血流信息的影像化。在血流信息中，有速度、分散、以及强度（power）等的信息，血流信息能够作为双值化信息得到。

另外，超声波探头 2、收发部 3 及信号处理部 4 对应于本发明的“图像取得部”的一例。

数据存储部 5 存储从信号处理部 4 输出的超声波光栅数据。此外，通过超声波探头 2 和收发部 3 扫描被检体内的 3 维区域（体扫描（volume scan））。通过该体扫描，取得表示 3 维区域的体数据。数据存储部 5 存储表示该 3 维区域的体数据。

在第 1 实施方式中，作为一例，以具有管状的形态的组织为摄影对象，通过对该管状组织执行体扫描，取得表示管状组织的体数据。例如，以血管为摄影对象，取得表示血管的体数据。另外，除了血管以外，也可以将胰脏等那样在内部中具有管状的形态的组织作为摄影对象。

图像处理部 6 具备图像生成部 7 和边界设定部 11。

图像生成部 7 从数据存储部 5 读入体数据。并且，图像生成部 7 通过对该体数据实施图像处理，生成任意的截面的图像数据、或者立体地表示组织的 3 维图像数据等的超声波图像数据。图像生成部 7 将生成的超声波图像数据输出到显示控制部 15 中。显示控制部 15 接受从图像生成部 7 输出的超声波图像数据，将基于该超声波图像数据的超声波图像显示在显示部 17 上。

对图像生成部 7 和边界设定部 11 进行说明。图像生成部 7 具备断层像生成部 8、展开像生成部 9 及结合部 10。此外，边界设定部 11 具备第 1 边界设定部 12 和第 2 边界设定部 13。

断层像生成部 8 读入存储在数据存储部 5 中的体数据，基于该体数据生成作为 2 维图像数据的断层像数据。并且，断层像生成部 8 将生成的断层像数据输出到显示控制部 15 中。例如，断层像生成部 8 通过对体数据实施 MPR 处理（多平面重建，Multi Planar Reconstruction），生成由操作者指定的截面的图像数据（MPR 图像数据）。并且，断层像生成部 8 将该 MPR 图像数据输出到显示控制部 15 中。显示控制部 15 接受从断层像生成部 8 输出的 MPR 图像数据，将基于该 MPR 图像数据的 MPR 图像显示在显示部 17 上。例如，断层像生成部 8 通过对表示血管的体数据实施 MPR 处理，生成由操作者指定的截面的 MPR 图像数据。

这里，将血管作为管状组织的一例，参照图 2 和图 3 对生成表示该血

管的图像数据的情况进行说明。图 2 是示意地表示血管的图。图 3 是表示血管的短轴像的图。

在图 2 所示的例子中，将血管 20 延伸的方向的轴定义为长轴（Y 轴）。将正交于该长轴（Y 轴）的轴定义为短轴（X 轴）和 Z 轴。血管 20 的位置按照由短轴（X 轴）、长轴（Y 轴）、及 Z 轴规定的 3 维正交坐标系确定。例如，断层像生成部 8 生成由图 2 所示的血管 20 的短轴（X 轴）和 Z 轴规定的截面的断层像数据。以下，将由短轴（X 轴）和 Z 轴规定的截面称作“短轴截面”。此外，将短轴截面的断层像数据称作“短轴像数据”。

例如，图像生成部 7 通过对体数据实施体绘制（volume rendering），生成立体地表示血管 20 的 3 维图像数据，将该 3 维图像数据输出到显示控制部 15 中。显示控制部 15 从图像生成部 7 接受表示血管 20 的 3 维图像数据，将基于该 3 维图像数据的 3 维图像显示在显示部 17 上。并且，操作者一边观察显示在显示部 17 上的血管 20 的 3 维图像，一边利用操作部 18 指定血管的希望的位置的截面。例如，操作者一边观察显示在显示部 17 上的血管 20 的 3 维图像，一边利用操作部 18 指定由短轴（X 轴）和 Z 轴规定的截面（短轴截面）。如果利用操作部 18 指定截面的位置，则从用户界面 16 将表示该短轴截面的位置的信息（短轴截面的坐标信息）输出到图像处理部 6 中。具体而言，将表示长轴（Y 轴）上的短轴截面的位置的坐标信息、和表示短轴截面的范围的短轴（X 轴）与 Z 轴的坐标信息从用户界面（UI）16 输出到图像处理部 6 中。即，将表示用通过 X 轴、Y 轴、Z 轴规定的 3 维正交坐标系表示的 3 维空间中的短轴截面的位置的坐标信息（X, Y, Z）从用户界面（UI）16 输出到图像处理部 6 中。

并且，断层像生成部 8 接受从用户界面 16 输出的短轴截面的坐标信息（X, Y, Z），通过对体数据实施 MPR 处理，生成该短轴截面上的断层像数据（短轴像数据）。并且，断层像生成部 8 将生成的短轴像数据输出到显示控制部 15 中。显示控制部 15 接受从断层像生成部 8 输出的短轴像数据，将基于该短轴像数据的短轴像显示在显示部 17 上。

图 3 中表示短轴像的一例。显示控制部 15 从断层像生成部 8 接受由短轴（X 轴）和 Z 轴规定的短轴截面的短轴像数据，将基于该短轴像数据的短轴像 30 显示在显示部 17 上。短轴像 30 表示由血管 20 的短轴（X 轴）

和 Z 轴规定的截面中的图像。由于血管 20 是具有管状的形态的组织，所以在短轴像 30 中，表示其管状的形态的截面。

在这样将血管的短轴像 30 显示在显示部 17 上的状态下，操作者利用操作部 18 指定希望的组织的边界。例如，在由短轴（X 轴）和 Z 轴规定的短轴截面的短轴像 30 中，沿着血管 20 的周向（ ϕ 方向）指定血管的内面（血管壁 31）。

作为一例，操作者利用操作部 18，沿着周向（ ϕ 方向）指定血管的内面的边界 33A。具体而言，操作者通过利用操作部 18 描摹显示在显示部 17 上的短轴像 30 表示的血管壁 31，指定边界 33A。如果这样指定边界 33A，则从用户界面（UI）16 将边界 33A 的坐标信息输出到第 1 边界设定部 12 中。具体而言，将短轴截面中的边界 33A 的短轴（X 轴）和 Z 轴的坐标信息（X, Z）从用户界面（UI）16 输出到第 1 边界设定部 12 中。

此外，显示控制部 15 也可以使由操作者指定的部位的轨迹显示在显示部 17 上。例如，显示控制部 15 使由操作者描摹的部位的轨迹显示在显示部 17 上。

第 1 边界设定部 12 接受操作者指定的边界 33A 的坐标信息，将该边界 33A 在生成了短轴像 30 的短轴截面中设定为生成血管 20 的展开像数据的范围。并且，第 1 边界设定部 12 将边界 33A 的坐标信息输出到展开像生成部 9 中。生成了短轴像 30 的短轴截面的长轴（Y 轴）上的位置（Y 坐标）由图像处理部 6 设定。因而，通过在短轴截面上指定边界 33A，确定用通过 X 轴、Y 轴、Z 轴规定的 3 维正交坐标系表示的 3 维空间中的边界 33A 的位置（X, Y, Z），将表示该位置的坐标信息（X, Y, Z）设定在展开像生成部 9 中。即，在展开像生成部 9 中设定 3 维空间中的边界 33A 的位置（X, Y, Z）。

此外，操作者也可以使用操作部 18，沿着血管的内面（血管壁 31）指定多个点。在图 3 所示的例子中，操作者使用操作部 18 沿着血管壁 31 指定点 32A~32E。如果这样沿着血管壁 31 指定点 32A~32E，则从用户界面（UI）16 将点 32A~32E 的坐标信息输出到第 1 边界设定部 12 中。具体而言，将短轴截面中的点 32A~32E 的短轴（X 轴）与 Z 轴的坐标信息（X, Z）从用户界面（UI）16 输出到第 1 边界设定部 12 中。

第1边界设定部12接受操作者指定的点32A~32E的坐标信息，通过将各点间的位置插值，求出周向（ ϕ 方向）上的边界33A的位置。例如，第1边界设定部12通过用线性插值或样条（spline）插值等的插值处理将相邻的点之间的位置插值，求出周向（ ϕ 方向）上的边界33A的位置。并且，第1边界设定部12将边界33A的坐标信息输出到展开像生成部9中。由此，在展开像生成部9中设定3维空间中的边界33A的位置（X, Y, Z）。

此外，第1边界设定部12也可以从断层像生成部8接受短轴像数据，根据该短轴像数据检测血管的内面（血管壁31）的边界。关于血管壁的边界的检测方法，可以使用关于边界检测的以往技术。例如，第1边界设定部12基于短轴像30的亮度差检测血管的内面（血管壁31）的边界，将该边界的坐标信息输出到展开像生成部9中。

接着，参照图4对展开像生成部9的处理进行说明。图4是表示血管的短轴像的图。

展开像生成部9读入存储在数据存储部5中的体数据，在该体数据的内部设定绘制（rendering）的视点。例如，如图4所示，展开像生成部9基于从第1边界设定部12输出的边界33A的坐标信息，在生成了短轴像30的短轴截面上，在由边界33A包围的范围内设定视点35。例如，展开像生成部9从第1边界设定部12接受边界33A的坐标信息，求出由边界33A包围的范围的重心，将该重心设定为视点35。此外，也可以在短轴像30显示在显示部17上的状态下，操作者利用操作部18来指定视点35。如果由操作者指定了视点，则从用户界面（UI）16将该视点35的坐标信息输出到展开像生成部9中。展开像生成部9将由操作者指定的点设定为视点35。

并且，展开像生成部9在包括该视点35的短轴截面上，设定从该视点35以放射状延伸的视线方向36。并且，展开像生成部9对于表示血管20的体数据，沿着在生成了短轴像30的短轴截面上设定的视线方向36实施体绘制。通过该体绘制，展开像生成部9生成将血管20的内面在生成短轴像30的短轴截面上沿着边界33A展开的图像数据（以下有时称作“展开像数据”）。即，展开像生成部9通过对表示血管20的体数据沿着视线方向36实施体绘制，生成将血管20的内面沿着边界33A在周向（ ϕ 方向）上展开

的展开像数据。例如，展开像生成部 9 通过将边界 33A 上的图像坐标变换为作为平面的 2 维图像，生成表示血管 20 的内面的展开像数据。

例如，通过沿着血管的血管壁 31 设定边界 33A，生成将血管的血管壁 31 在生成短轴像 30 的短轴截面上展开的展开像数据。即，在生成短轴像 30 的短轴截面上，生成沿着图 4 所示的周向（ ϕ 方向）展开的展开像数据。

此外，第 1 边界设定部 12 将在短轴像 30 上设定的边界 33A 的坐标信息输出给第 2 边界设定部 13。第 2 边界设定部 13 设定长轴（Y 轴）方向的位置不同的多个短轴截面。并且，第 2 边界设定部 13 在长轴（Y 轴）方向上位置不同的多个短轴截面上，设定具有与边界 33A 相同的形状及相同的大小的周向（ ϕ 方向）的边界。

这里，参照图 5 对多个短轴截面进行说明。图 5 是表示血管的长轴像的图。

例如，第 2 边界设定部 13 从数据存储部 5 读入体数据，从该体数据中提取表示血管 20 的体数据。表示血管 20 的体数据的提取方法可以使用有关图像提取方法的以往技术。例如，第 2 边界设定部 13 提取基于体数据的亮度值表示血管 20 的体数据。

并且，第 2 边界设定部 13 沿着所提取的血管 20 的长轴（Y 轴），在预先设定的规定范围中每隔预先设定的规定间隔设定正交于长轴（Y 轴）的短轴截面。参照图 5 具体地说明。在图 5 中，长轴像 40 是由血管 20 的长轴（Y 轴）和 Z 轴规定的截面的图像。以下，将由长轴（Y 轴）和 Z 轴规定的截面称作“长轴截面”。另外，在图 5 中，像 41 表示例如肿瘤。

第 2 边界设定部 13 沿着血管 20 的长轴（Y 轴），在预先设定的规定范围内每隔预先设定的规定间隔设定由短轴（X 轴）和 Z 轴规定的短轴截面。在图 5 所示的例子中，第 2 边界设定部 13 沿着长轴（Y 轴），在预先设定的规定范围内每隔预先设定的规定间隔设定多个短轴截面 37A~37N。并且，第 2 边界设定部 13 基于在短轴像 30 上设定的边界 33A 的坐标信息（X，Z），在各个短轴截面 37A~37N 中，设定具有与边界 33A 相同的形状及相同的大小的边界。例如，第 2 边界设定部 13 在短轴截面 37A 中设定具有与边界 33A 相同的形状及相同的大小的周向（ ϕ 方向）的边界，在短轴截面 37B 中设定具有与边界 33A 相同的形状及相同大小的周向（ ϕ 方向）的边

界。并且，第2边界设定部13分别在短轴截面37A~37N中设定具有与边界33A相同的形状及相同的大小的周向（ ϕ 方向）的边界。即，第2边界设定部13通过分别在短轴截面37A~37N中设定周向（ ϕ 方向）的边界，求出3维空间中的多个边界的坐标信息（X，Y，Z）。

另外，设定短轴截面的规定范围和规定间隔预先存储在未图示的存储部中。第2边界设定部13基于存储在该存储部中的规定范围和规定间隔，沿着长轴（Y轴），在预先设定的规定范围中每隔预先设定的规定间隔，设定多个短轴截面37A~37N。此外，操作者也可以利用操作部18、任意地改变设定短轴截面的范围和间隔。

此外，第2边界设定部13也可以按照各个短轴截面37A~37N设定形状和大小分别不同的边界。在此情况下，第2边界设定部13按照各个短轴截面检测血管壁的轮廓（边界）。例如，第2边界设定部13基于体数据的亮度差，按照各个短轴截面检测血管的内面（血管壁）的轮廓（边界）。并且，第2边界设定部13将检测到的轮廓（边界）设定在各个短轴截面37A~37N的血管壁的轮廓（边界）中。具体而言，第2边界设定部13基于体数据的亮度差，检测短轴截面37A的血管壁的轮廓（ ϕ 方向的轮廓），检测短轴截面37B的血管壁的轮廓（ ϕ 方向的轮廓）。并且第2边界设定部13按照各个短轴截面检测血管壁的轮廓（ ϕ 方向的轮廓）。

并且，第2边界设定部13将设定在各短轴截面37A~37N中的周向（ ϕ 方向）的轮廓的坐标信息（X，Y，Z）输出给展开像生成部9。由此，在展开像生成部9中设定3维空间中的各轮廓（各边界）的位置（X，Y，Z）。

展开像生成部9基于从第2边界设定部13输出的短轴截面37A~37N中的边界的坐标信息（X，Y，Z），在由各短轴截面37A~37N的边界包围的范围内，设定体绘制的视点。具体而言，展开像生成部9基于边界的坐标信息（X，Y，Z），在由在短轴截面37A中设定的周向（ ϕ 方向）的边界包围的范围内设定视点，在由在短轴截面37B中设定的周向（ ϕ 方向）的边界包围的范围内设定视点。对于短轴截面37C~37N也同样，展开像生成部9基于边界的坐标信息（X，Y，Z），在由在短轴截面37C~37N中分别设定的周向（ ϕ 方向）的边界包围的范围内设定视点。例如，展开像生成部9求出由在短轴截面37A中设定的周向（ ϕ 方向）的边界包围的范

围的重心，将该重心的位置设定为短轴截面 37A 的视点。此外，展开像生成部 9 求出由在短轴截面 37B 中设定的周向（ ϕ 方向）的边界包围的范围的重心，将该重心的位置设定为短轴截面 37B 的视点。并且，展开像生成部 9 求出由在短轴截面 37A~37N 中分别设定的周向（ ϕ 方向）的边界包围的范围的重心，将该重心的位置设定为短轴截面 37A~37N 的各自的视点。

并且，展开像生成部 9 按照各个短轴截面 37A~37N，设定从视点以放射状延伸的视线方向。展开像生成部 9 沿着在各短轴截面 37A~37N 中设定的视线方向实施体绘制。通过该体绘制，展开像生成部 9 按照各个短轴截面 37A~37N，生成将血管 20 的内面沿着边界在周向（ ϕ 方向）上展开的展开像数据。并且，展开像生成部 9 将按照各个短轴截面 37A~37N 生成的展开像数据输出到结合部 10 中。例如，展开像生成部 9 通过按照各个短轴截面 37A~37N 将边界上的图像坐标变换为作为平面的 2 维图像，按照短轴截面 37A~37N 生成展开像数据。

此外，操作者也可以指定各个短轴截面的边界。在此情况下，断层像生成部 8 沿着血管 20 的长轴（Y 轴），在预先设定的规定范围中每隔预先设定的规定间隔，生成短轴截面中的短轴像数据。例如，如图 5 所示，断层像生成部 8 在短轴截面 37A~37N 的各自中生成短轴像数据。并且，断层像生成部 8 将各短轴截面 37A~37N 中的短轴像数据输出给显示控制部 15。显示控制部 15 将基于各短轴截面 37A~37N 的短轴像数据的短轴像显示在显示部 17 上。例如，显示控制部 15 将各短轴截面 37A~37N 的各短轴像按照短轴截面的位置依次显示在显示部 17 上。

并且，操作者一边观察显示在显示部 17 上的短轴截面 37A~37N 的短轴像，一边利用操作部 18，对短轴截面 37A~37N 中的各个短轴像指定血管的边界。如果由操作者指定了各短轴截面中的周向（ ϕ 方向）的边界，则将在各短轴截面中指定的周向（ ϕ 方向）的边界的坐标信息从用户界面（UI）16 输出给第 1 边界设定部 12。具体而言，将各短轴截面中的边界的短轴（X 轴）和 Z 轴的坐标信息（X, Z）从用户界面（UI）16 输出给第 1 边界设定部 12。并且，第 1 边界设定部 12 将由各个短轴像指定的血管壁的边界（ ϕ 方向的边界）设定为各个短轴像的边界，将各短轴像中的边界的

坐标信息输出给展开像生成部 9。将各短轴截面的长轴 (Y 轴) 上的位置 (Y 坐标) 设定到图像处理部 6 中。因而, 通过在各短轴截面中指定边界, 确定用由 X 轴、Y 轴及 Z 轴规定的 3 维正交坐标系表示的 3 维空间中的各边界的位置 (X, Y, Z)。并且, 将表示各边界的位置的坐标信息 (X, Y, Z) 设定到展开像生成部 9 中。即, 在展开像生成部 9 中, 设定 3 维空间中的各边界的位置 (X, Y, Z)。

展开像生成部 9 如上所述, 按照在各短轴截面中设定的周向 (ϕ 方向) 的边界设定视点。并且, 展开像生成部 9 通过对体数据实施体绘制, 按照各个短轴截面, 生成将血管 20 的内面沿着边界在周向 (ϕ 方向) 上展开的展开像数据。并且, 展开像生成部 9 将按照各个短轴截面生成的展开像数据输出到结合部 10 中。

结合部 10 接受按照各个短轴截面生成的展开像数据, 将这些多个展开像数据结合。各展开像数据沿着血管 20 的长轴 (Y 轴), 按照多个短轴截面生成。因而, 结合部 10 通过按照长轴 (Y 轴) 的短轴截面的位置 (Y 坐标) 将各短轴截面的展开像数据沿长轴 (Y 轴) 排列而将多个展开像数据结合, 生成长轴 (Y 轴) 的规定范围中的 1 个展开像数据。并且, 结合部 10 将该展开像数据输出到显示控制部 15 中。显示控制部 15 接受从结合部 10 输出的展开像数据, 将基于该展开像数据的展开像显示在显示部 17 上。

此外, 展开像生成部 9 也可以将周向 (ϕ 方向) 的规定位置作为基准位置, 将该基准位置作为展开像的端部, 将血管 20 的内面沿着各短轴截面的边界在周向 (ϕ 方向) 上展开。由此, 能够使由各短轴截面的展开数据表示的组织的端部的位置一致。并且, 结合部 10 将各短轴截面上的展开像数据结合。由此, 能够使由各短轴截面中的展开像表示的组织的端部的位置一致, 将各短轴截面上的展开像数据结合。结果, 能够生成由各短轴截面中的展开像表示的组织的位置一致的展开像数据。参照图 6 对基准位置进行说明。图 6 是表示血管的短轴像的图。

展开像生成部 9 定义通过由边界 33A 包围的范围的重心 35 的 Z 轴。并且, 展开像生成部 9 将通过重心 35 的 Z 轴与边界 33A 交叉的点定义为基准位置 P。例如, 在 1 周用 360° 规定的周向 (ϕ 方向) 上, 展开像生成部 9 将 0° 的位置定义为基准位置 P。并且, 展开像生成部 9 通过将基准位

置 P 作为展开像的端部、将血管 20 的内面沿着边界 33A 在周向（ ϕ 方向）上展开，生成展开像数据。

并且，展开像生成部 9 对于在各短轴截面上设定的周向（ ϕ 方向）的边界，将周向（ ϕ 方向）的 0° 的位置设定为基准位置。展开像生成部 9 通过将各个基准位置作为端部、将血管 20 的内面沿着各个边界在周向（ ϕ 方向）上展开，生成各短轴截面上的展开像数据。展开像生成部 9 将各短轴截面的展开像数据输出到结合部 10 中。如上所述，结合部 10 将按照各个短轴截面生成的展开像数据结合，生成 1 个展开像数据。由此，使由各短轴截面中的展开像表示的组织的端部的位置一致，能够将各短轴截面上的展开像数据结合。结果，各短轴截面上的展开像的位置一致，能够生成 1 个展开像数据。

图 7 中表示通过结合部 10 结合的展开像数据的一例。图 7 是表示展开像的一例的图。图 7 所示的展开像 50 是通过将长轴（Y 轴）的位置不同的各短轴截面中的内面沿着在各短轴截面中设定的边界在周向（ ϕ 方向）上展开并结合而生成的图像。此外，将各短轴截面中的规定位置作为基准位置 P。通过将各短轴截面中的血管 20 的内面沿着各个边界在周向（ ϕ 方向）上展开、将基准位置 P 作为由展开像表示的组织的端部，能够得到由各短轴截面中的展开像表示的组织的位置一致的展开像。

另外，在短轴像 30 中设定边界 33A、在多个短轴截面中没有设定边界的情况下，显示控制部 15 也可以在显示部 17 上显示基于将血管 20 的内面沿着边界 33A 在周向（ ϕ 方向）上展开的展开像数据的展开像。即，在仅在 1 个短轴截面中设定了边界的情况下，显示控制部 15 也可以在显示部 17 上显示基于沿着在该 1 个短轴截面中设定的边界将血管 20 的内面沿周向（ ϕ 方向）展开的展开像数据的展开像。

以上，通过按照各个短轴截面生成将血管 20 的内面沿着边界在周向（ ϕ 方向）上展开的展开像数据、将各短轴截面中的展开像数据沿着长轴（Y 轴）结合，能够生成表示血管 20 的内面的整周的图像数据。通过显示该图像，操作者能够一次观察血管 20 的内面的整周。换言之，能够在周向（ ϕ 方向）上遍及 360° 观察血管 20 的内面。例如，如图 7 所示，能够通过展开像 50 一次观察血管壁上的肿瘤 51 的有无、及血管壁上的肿瘤 51 的分布。

即，平面地显示分布在 3 维空间中的血管等的管状组织的管腔壁 (tubular space wall)，能够一次观察管腔壁的全周。

此外，也可以改变展开像生成部 9 的绘制的范围。参照图 8 对该绘制的范围进行说明。图 8 是表示血管的短轴像的图。例如如图 8 所示，展开像生成部 9 在短轴截面中设定的边界 33A 的外侧，设定具有相似于边界 33A 的形状的形状的另一边界 38A。并且，展开像生成部 9 将边界 33A 与边界 38A 之间的数据为对象而实施体绘制。例如，展开像生成部 9 将边界 38A 设定在从边界 33A 离开预先规定的规定距离的位置上。此外，操作者也可以一边观察显示在显示部 17 上的短轴像 30、一边利用操作部 18 指定边界 38A。在此情况下，将边界 38A 的坐标信息从用户界面 (UI) 16 输出到展开像生成部 9 中。展开像生成部 9 接受由操作者指定的边界 38A 的坐标信息，通过以边界 33A 和边界 38A 之间的数据为对象实施体绘制，生成展开像数据。

此外，展开像生成部 9 也可以对于构成在短轴像中设定的边界的各点生成各短轴截面中的展开像数据，以使周向 (ϕ 方向) 上的相对的位置关系不变化。即，展开像生成部 9 调节展开像上的各点间的距离，以使构成在短轴像上设定的边界的各点的周向 (ϕ 方向) 上的相对的位置关系与沿着该边界在周向 (ϕ 方向) 上展开的展开像的各点的周向 (ϕ 方向) 上的相对的位置关系相等。

作为一例，展开像生成部 9 调节展开像中的各点间的距离，以使构成在短轴像 30 中设定的边界 33A 的各点的周向 (ϕ 方向) 的相对的位置关系、与沿着该边界 33A 在周向 (ϕ 方向) 上展开而得到的展开像上的各点的周向 (ϕ 方向) 上的相对的位置关系相等。由此，操作者能够在展开像中更正确地掌握肿瘤等的位置关系。

另外，用户界面 16 具备显示部 17 和操作部 18。显示部 17 由 CRT 或液晶显示器等的监视器构成，在画面上显示断层像、展开像或 3 维图像等的超声波图像。操作部 18 由键盘、鼠标、轨迹球 (trackball)、或 TCS (Touch Command Screen) 等构成，通过操作者的操作进行短轴截面及边界等的指定。

此外，图像处理部 6 具备未图示的 CPU (Central Processing Unit)、ROM

(Read Only Memory)、RAM (Random Access Memory)、HDD (Hard Disk Drive) 等的存储装置。在存储装置中, 存储有用来执行图像生成部 7 的功能的图像生成程序、和用来执行范围设定部 11 的功能的范围设定程序。在图像生成程序中, 包括用来执行断层像生成部 8 的功能的断层像生成程序、用来执行展开像生成部 9 的功能的展开像生成程序、以及用来执行结合部 10 的功能的结合程序。在范围设定程序中, 包括用来执行第 1 范围设定部 12 的功能的第 1 范围设定程序、和用来执行第 2 范围设定部 13 的功能的第 2 范围设定程序。

通过 CPU 执行断层像生成程序, 生成指定的截面中的断层像数据。此外, 通过 CPU 执行展开像生成程序, 在由在断层像上设定的边界包围的范围内设定视点, 通过对体数据实施体绘制, 生成沿着边界在周向 (ϕ 方向) 上展开的展开像数据。此外, 通过 CPU 执行结合程序, 将多个展开像数据结合, 生成 1 个展开像数据。

此外, 通过 CPU 执行第 1 边界设定程序, 将在短轴像中设定的范围设定为生成展开像数据的范围。此外, 通过 CPU 执行第 2 边界设定程序, 将在多个短轴截面中设定的各自的范围设定为生成展开像数据的范围。

另外, 图像处理部 6 也可以代替 CPU 而具备 GPU (Graphics Processing Unit)。在此情况下, GPU 执行各程序。

此外, 显示控制部 15 具备未图示的 CPU 和 ROM、RAM、HDD 等的存储装置。在存储装置中, 存储有用来执行显示控制部 15 的功能的显示控制程序。通过 CPU 执行显示控制程序, 将基于由图像处理部 6 生成的短轴像数据及展开像数据等的超声波图像数据的超声波图像显示在显示部 17 上。

(动作)

接着, 参照图 9 对有关本发明的第 1 实施方式的超声波图像取得装置 1 的一系列的动作进行说明。图 9 是表示有关本发明的第 1 实施方式的超声波图像取得装置的一系列的动作的流程图。

(步骤 S01)

首先, 通过用超声波探头 2 和收发部 3 以超声波扫描被检体, 取得被检体的体数据。将取得的体数据存储于数据存储部 5 中。例如, 将血管作

为摄影对象，取得表示血管的体数据。

(步骤 S02)

接着，操作者利用操作部 18，指定表示血管的体数据的任意的位置上的短轴截面。例如，图像生成部 7 从数据存储部 5 读入体数据，通过对该体数据实施体绘制，生成立体地表示血管的 3 维图像数据。并且，显示控制部 15 将基于该 3 维图像数据的 3 维图像显示在显示部 17 上。操作者一边观察显示在显示部 17 上的血管的 3 维图像，一边利用操作部 18 指定任意的位置上的短轴截面。将由操作者指定的短轴截面的坐标信息 (X, Y, Z) 从用户界面 (UI) 16 输出到断层像生成部 8 中。

(步骤 S03)

断层像生成部 8 通过对表示血管的体数据实施 MPR 处理，生成由操作者指定的短轴截面中的短轴像数据。并且，断层像生成部 8 将短轴截面中的短轴像数据输出到显示控制部 15 中。

(步骤 S04)

显示控制部 15 将基于由断层像生成部 8 生成的短轴像数据的短轴像显示在显示部 17 上。例如如图 3 所示，显示控制部 15 将血管的短轴像 30 显示在显示部 17 上。

(步骤 S05)

接着，操作者一边观察显示在显示部 17 上的短轴像 30，一边利用操作部 18 指定血管的内面的边界 33A。如果这样指定边界 33A，则从用户界面 (UI) 16 将边界 33A 的坐标信息 (X, Z) 输出到第 1 边界设定部 12 中。此外，第 1 边界设定部 12 接受操作者指定的边界 33A 的坐标信息，将该边界 33A 设定为生成血管 20 的展开像数据的范围。并且，第 1 边界设定部 12 将边界 33A 的坐标信息输出到展开像生成部 9 中。由此，在展开像生成部 9 中设定了 3 维空间中的边界 33A 的位置 (X, Y, Z)。此外，第 1 边界设定部 12 也可以从断层像生成部 8 接受短轴像数据，从该短轴像数据中检测血管的内面 (血管壁 31) 的轮廓，将该轮廓的坐标信息输出到展开像生成部 9 中。

(步骤 S06)

接着，操作者判断是否变更短轴截面的位置。在改变短轴截面的位置

的情况下（步骤 S06, Yes），操作者一边观察显示在显示部 17 上的血管的 3 维图像，一边利用操作部 18 指定任意的位置的短轴截面（步骤 S02）。将由操作者指定的短轴截面的坐标信息（X, Y, Z）从用户界面（UI）16 输出到断层像生成部 8 中。接着，通过执行上述步骤 S03~步骤 S05 的处理，设定操作者指定的短轴截面上的边界。接着，第 1 边界设定部 12 将该短轴截面上的边界的坐标信息输出到展开像生成部 9 中。

在还变更短轴截面的位置的情况下（步骤 S06, Yes），进行步骤 S02~步骤 S05 的处理。例如在对多个短轴截面设定边界的情况下，反复执行步骤 S02~步骤 S05 的处理。例如，如图 5 所示，断层像生成部 8 生成短轴截面 37A~37N 的各个短轴截面中的短轴像数据。接着，显示控制部 15 将基于各短轴截面 37A~37N 的短轴像数据的短轴像显示在显示部 17 上。操作者一边观察显示在显示部 17 上的短轴截面 37A~37N 的短轴像，一边利用操作部 18，对短轴截面 37A~37N 的短轴像分别指定血管 20 的内面的边界（ ϕ 方向的边界）。在此情况下，第 1 边界设定部 12 将在各个短轴像中指定的血管 20 的内面的边界（ ϕ 方向的边界）设定为各个短轴像中的边界。接着，第 1 边界设定部 12 将各短轴像的边界的坐标信息输出到展开像生成部 9 中。由此，在展开像生成部 9 中，设定了 3 维空间中的各边界的位置（X, Y, Z）。

另一方面，在不变更短轴截面的位置的情况下（步骤 S06, No），向步骤 S07 转移。

另外，也可以自动地设定长轴方向（Y 方向）上的位置不同的多个短轴截面，自动地设定各短轴截面中的边界。在此情况下，第 2 边界设定部 13 从数据存储部 5 读入体数据，从该体数据中提取表示血管 20 的体数据。接着，第 2 边界设定部 13 如图 5 所示，沿着所提取的血管 20 的长轴方向（Y 方向），在预先设定的规定范围中每隔预先设定的规定间隔，设定多个短轴截面 37A~37N。接着，第 2 边界设定部 13 对各个短轴截面 37A~37N，设定具有与边界 33A 相同形状及相同大小的边界。此外，第 2 边界设定部 13 也可以按照各个短轴截面 37A~37N 提取血管壁的轮廓，设定分别不同的轮廓（边界）。接着，第 2 边界设定部 13 将在各短轴截面 37A~37N 中设定的周向（ ϕ 方向）的边界的坐标信息输出到展开像生成部 9 中。由此，

在展开像生成部 9 中，设定了 3 维空间中的各边界的位置 (X, Y, Z)。

(步骤 S07)

接着，如果对短轴截面的边界的设定结束 (步骤 S06, No)，则展开像生成部 9 在由在短轴截面中设定的周向 (ϕ 方向) 的边界包围的范围内设定视点。展开像生成部 9 通过对体数据实施体绘制，生成将血管 20 的内面沿着边界在周向 (ϕ 方向) 上展开的展开像数据。展开像生成部 9 将展开像数据输出到显示控制部 15 中。

此外，在对多个短轴截面设定边界的情况下，展开像生成部 9 按照在各短轴截面中设定的周向 (ϕ 方向) 的边界设定视点，通过对体数据实施体绘制，按照各个短轴截面生成在周向 (ϕ 方向) 上展开的展开数据。接着，展开像生成部 9 将按照各个短轴截面生成的展开像数据输出到结合部 10 中。结合部 10 通过将各短轴截面中的展开像数据结合，生成 1 个展开像数据。接着，结合部 10 将结合的展开像数据输出到显示控制部 15 中。

(步骤 S08)

显示控制部 15 从展开像生成部 9 接受展开像数据，将基于该展开像数据的展开像显示在显示部 17 上。此外，在按照多个短轴截面生成展开像数据的情况下，显示控制部 15 从结合部 10 接受展开像数据，如图 7 所示，将基于该展开像数据的展开像 50 显示在显示部 17 上。

以上，通过将血管 20 的短轴截面的内面沿着边界在周向 (ϕ 方向) 上展开，能够生成表示血管 20 的内面 (血管壁) 的整周的展开像数据。并且，通过显示基于展开像数据的展开像，操作者能够一次观察血管 20 的内面 (血管壁) 的整周。即，操作者能够在周向 (ϕ 方向) 上遍及 360° 观察血管 20 的内面 (血管壁)。

(医用图像处理装置)

另外，也可以通过上述数据存储部 5、图像处理部 6、显示控制部 15、和用户界面 (UI) 16，构成医用图像处理装置。该医用图像处理装置从外部的超声波图像取得装置受理体数据。并且，医用图像处理装置基于该体数据，生成将管状组织的内面展开的展开像数据，显示基于该展开像数据的展开像。这样，通过医用图像处理装置，也能够发挥与有关第 1 实施方式的超声波图像取得装置 1 相同的效果。

[第2实施方式]

接着，参照图10对有关本发明的第2实施方式的超声波图像取得装置进行说明。图10是表示有关本发明的第2实施方式的超声波图像取得装置的框图。

有关第2实施方式的超声波图像取得装置1A具备超声波探头2、收发部3、信号处理部4、数据存储部5、图像处理部6A、显示控制部15、以及用户界面(UI)16。另外，也可以通过数据存储部5、图像处理部6A、显示控制部15、以及用户界面(UI)16构成医用图像处理装置。

超声波探头2、收发部3、信号处理部4、数据存储部5、显示控制部15及用户界面(UI)16具有与上述第1实施方式相同的功能。有关第2实施方式的超声波图像取得装置1A代替图像处理部6而具备图像处理部6A。以下，对图像处理部6A进行说明。

图像处理部6A具备图像生成部7A和边界设定部11A。图像生成部7A具备断层像生成部8和展开像生成部9A。此外，边界设定部11A具备第1边界设定部12A和第2边界设定部13A。

断层像生成部8与上述第1实施方式同样，读入存储在数据存储部5中的体数据，生成由操作者指定的截面的图像数据。在第2实施方式中，作为一例而将胰脏作为摄影对象。断层像生成部8通过对表示胰脏的体数据实施MPR处理，生成由操作者指定的截面的MPR图像数据。

这里，以胰脏为一例，对生成该胰脏的图像数据的情况，参照图11、图12A、图12B及图12C进行说明。图11是示意地表示胰脏的图。图12A、图12B及图12C是表示胰脏的短轴像的图。

在图11所示的例子中，将胰脏60延伸的方向的轴定义为长轴(Y轴)。此外，将正交于长轴(Y轴)的轴定义为短轴(X轴)和Z轴。胰脏60的位置按照由短轴(X轴)、长轴(Y轴)、及Z轴规定的3维正交坐标系确定。

例如，断层像生成部8生成图11所示的胰脏60的由短轴(X轴)和Z轴规定的截面的断层像数据。另外，胰脏60是管腔(tubular space)组织，在胰脏体(body of pancreas)61内形成有主胰管(pancreatic duct)62。在该第2实施方式中，也与上述第1实施方式同样，将由短轴(X轴)和Z

轴规定的截面称作“短轴截面”，将短轴截面中的断层像数据称作“短轴像数据”。

例如，图像生成部 7A 通过对体数据实施体绘制，生成立体地表示胰脏 60 的 3 维图像数据，将该 3 维图像数据输出到显示控制部 15 中。显示控制部 15 从图像生成部 7A 接受表示胰脏 60 的 3 维图像数据，将基于该 3 维图像数据的 3 维图像显示在显示部 17 上。并且，操作者一边观察显示在显示部 17 上的胰脏 60 的 3 维图像，一边利用操作部 18 指定希望的位置的胰脏的截面。例如，操作者一边观察显示在显示部 17 上的胰脏 60 的 3 维图像，一边利用操作部 18 指定平行于短轴（X 轴）的截面（短轴截面）。如果利用操作部 18 指定了截面的位置，则从用户界面 16 将表示该短轴截面的位置的信息（短轴截面的坐标信息）输出到图像处理部 6A 中。具体而言，将表示长轴（Y 轴）上的短轴截面的位置的坐标信息、和表示短轴截面的范围的短轴（X 轴）与 Z 轴的坐标信息从用户界面（UI）16 输出到图像处理部 6A 中。即，将用通过 X 轴、Y 轴、Z 轴规定的 3 维正交坐标系表示的 3 维空间中的短轴截面的位置的坐标信息（X，Y，Z）从用户界面（UI）16 输出到图像处理部 6A 中。

作为一例，操作者利用操作部 18 指定短轴截面 63A。由此，将表示短轴截面 63A 的位置的坐标信息（X，Y，Z）从用户界面（UI）16 输出到图像处理部 6A 中。

并且，断层像生成部 8 接受从用户界面 16 输出的短轴截面的坐标信息（X，Y，Z），通过对体数据实施 MPR 处理，生成该短轴截面的断层像数据。例如，断层像生成部 8 接受短轴截面 63A 的坐标信息（X，Y，Z），通过对体数据实施 MPR 处理，生成短轴截面 63A 的短轴像数据。并且，断层像生成部 8 将生成的短轴像数据输出到显示控制部 15 中。显示控制部 15 接受从断层像生成部 8 输出的短轴像数据，将基于该短轴像数据的短轴像显示在显示部 17 上。

图 12 中表示短轴像的一例。显示控制部 15 从断层像生成部 8 接受胰脏 60 的短轴截面 63A 的短轴像数据，例如如图 12A 所示，将基于该短轴像数据的短轴像 71 显示在显示部 17 上。短轴像 71 表示胰脏 60 的短轴截面 63A 的图像。胰脏 60 是管腔组织，例如在短轴像 71 中显示有主胰管 62。

另一方面，第1边界设定部12A生成表示用来在短轴像中指定生成展开像数据的范围和将图像取除的范围的边界的剖面线（cut plane line）的数据。该剖面线具有有规定的长度的直线状的形状。例如，第1边界设定部12A生成表示具有规定的长度的剖面线的数据。该剖面线为直线状的线，显示在显示部17上。第1边界设定部12A将由短轴（X轴）和Z轴规定的短轴截面中的剖面线的坐标信息（X，Z）输出到显示控制部15中。显示控制部15对于显示部17，按照该剖面线的坐标信息（X，Z），将剖面线在预先设定的初始位置上重叠显示在短轴像上。在图12A所示的例子中，显示控制部15将剖面线80重叠在短轴像71上而显示在显示部17上。由剖面线80指定的线表示生成展开像数据的范围和将图像取除的范围的边界。

以上，在将短轴像71和剖面线80显示在显示部17上的状态下，操作者利用操作部18给予剖面线80的移动指示。例如，操作者通过利用操作部18的鼠标或跟踪球、给予向短轴（X轴）方向的移动指示、向周向（ ϕ 方向）的旋转指示、或者向Z轴方向的移动指示，使剖面线80移动到希望的位置。

第1边界设定部12A每当从操作部18接受到剖面线的移动指示，就生成表示按照该移动指示的新的剖面线的数据。并且，第1边界设定部12A将该新的剖面线的坐标信息（X，Z）输出到显示控制部15中。显示控制部15如果从第1边界设定部12A接受到新的剖面线的坐标信息（X，Z），则将新的剖面线显示在显示部17上。

在图12A所示的例子中，操作者利用操作部18设定剖面线80，以使其横截主胰管62。

如果短轴像71上的剖面线80的设定结束，则操作者利用操作部18，给予设定结束的指示。将设定结束的指示从用户界面（UI）16输出到图像处理部6A中。第1边界设定部12A如果接受到设定结束的指示，则将该时点的剖面线80的坐标信息（X，Z）输出到第2边界设定部13A中。将生成了短轴像71的短轴截面63A的长轴（Y轴）上的位置（Y坐标）设定在图像处理部6A中。因而，通过在短轴截面上指定剖面线80的位置，确定用由X轴、Y轴及Z轴规定的3维正交坐标系表示的3维空间中的剖面

线 80 的位置 (X, Y, Z), 将表示该位置的坐标信息设定在第 2 边界设定部 13A 中。即, 在第 2 边界设定部 13A 中, 设定 3 维空间中的剖面线 80 的位置 (X, Y, Z)。

并且, 以多个短轴截面为对象, 设定剖面线。例如如图 11 所示, 操作者一边观察显示在显示部 17 上的胰脏 60 的 3 维图像, 一边利用操作部 18 指定短轴截面 63B。由此, 将表示短轴截面 63B 的位置的坐标信息 (X, Y, Z) 从用户界面 (UI) 16 输出到图像处理部 6A 中。

并且, 断层像生成部 8 接受由操作者指定的短轴截面 63B 的坐标信息 (X, Y, Z), 通过对体数据实施 MPR 处理, 生成短轴截面 63B 中的短轴像数据。并且, 断层像生成部 8 将生成的短轴像数据输出到显示控制部 15 中。

并且, 显示控制部 15 从断层像生成部 8 接受胰脏 60 的短轴截面 63B 中的短轴像数据, 例如如图 12B 所示, 将基于该短轴像数据的短轴像 73 显示在显示部 17 上。短轴像 73 表示胰脏 60 的短轴截面 63B 中的图像。在该短轴像 73 中也表示有主胰管 62。

并且, 第 1 边界设定部 12A 生成表示剖面线的数据, 显示控制部 15 如图 12B 所示, 将剖面线 81 重叠在短轴像 73 上而显示在显示部 17 上。由剖面线 81 指定的线表示生成展开像数据的范围和将图像除去的范围的边界。并且, 操作者利用操作部 18, 将剖面线 81 设定在希望的位置上。在图 12B 所示的例子中, 设定剖面线 81 以使其横截主胰管 62。

如果短轴像 73 上的剖面线 81 的设定结束, 则操作者利用操作部 18 给予设定结束的指示。第 1 边界设定部 12A 如果接受到设定结束的指示, 则将该时点的剖面线 81 的坐标信息 (X, Z) 输出到第 2 边界设定部 13A 中。如上所述, 短轴截面 63B 的长轴 (Y 轴) 上的位置 (Y 坐标), 被设定在图像处理部 6A。因此, 第 2 边界设定部 13A 中, 设定了 3 维空间的剖面线 81 的位置 (X, Y, Z)。

同样, 如果由操作者指定了图 11 所示的短轴截面 63C, 则如图 12C 所示, 显示控制部 15 将短轴截面 63C 中的短轴像 75 显示在显示部 18 上。并且, 如果在该短轴像 75 上设定剖面线 82, 则将该剖面线 82 的坐标信息 (X, Y, Z) 设定在第 2 边界设定部 13A 中。

并且，与短轴截面 63A、63B 同样，对于短轴截面 63C~63N 也设定剖面线。第 1 边界设定部 12A 将对各短轴截面 63C~63N 设定的剖面线的坐标信息 (X, Y, Z) 输出到第 2 边界设定部 13A 中。

另外，断层像生成部 8 也可以沿着胰脏 60 的长轴 (Y 轴)，在预先规定的规定范围中每隔预先规定的规定间隔生成短轴像数据。例如，如图 11 所示，断层像生成部 8 生成短轴截面 63A~63N 的各自的短轴截面中的短轴像数据。并且，断层像生成部 8 将各短轴截面 63A~63N 中的短轴像数据输出到显示控制部 15 中。显示控制部 15 将基于各短轴截面 63A~63N 的短轴像数据的短轴像显示在显示部 17 上。例如，显示控制部 15 将各短轴截面 63A~63N 中的各短轴像按照短轴截面的位置依次显示在显示部 17 上。

进而，第 1 边界设定部 12A 生成表示剖面线的数据，显示控制部 15 将剖面线重叠在各短轴像上而显示在显示部 17 上。操作者一边观察显示在显示部 17 上的短轴截面 63A~63N 的短轴像，一边利用操作部 18，对短轴截面 63A~63N 中的短轴像分别指定剖面线的位置。如果这样在各短轴截面 63A~63N 的短轴像上设定剖面线，则将在各短轴像上设定的剖面线的坐标信息 (X, Y, Z) 从第 1 边界设定部 12A 输出到第 2 边界设定部 13A 中。

第 2 边界设定部 13A 基于从第 1 边界设定部 12A 输出的各短轴截面 63A~63N 上的剖面线的坐标信息 (X, Y, Z)，通过将相邻的剖面线连结，形成 3 维空间中的切割面。例如，第 2 边界设定部 13A 通过将相邻的剖面线之间插值，求出 3 维空间中的切割面的位置 (X, Y, Z)。具体而言，第 2 边界设定部 13A 通过进行线性插值或样条插值等的插值处理，将相邻的剖面线之间插值，求出 3 维空间中的切割面的位置。并且，第 2 边界设定部 13A 将表示 3 维空间中的切割面的位置的坐标信息 (X, Y, Z) 输出到展开像生成部 9A 中。由此，在展开像生成部 9A 中，设定 3 维空间中的切割面的位置 (X, Y, Z)。

展开像生成部 9A 读入存储在数据存储部 5 中的体数据，对于该体数据设定绘制的视点。例如，如图 11、图 12A、图 12B 及图 12C 所示，展开像生成部 9A 将视点 77 设定在表示胰脏 60 的体数据的外部。例如，展开像生

成部 9A 将视点 77 设定在预先设定的规定位置 (X, Y, Z) 上。表示该规定位置 (X, Y, Z) 的坐标信息预先存储在未图示的存储部中。展开像生成部 9A 按照存储在该存储部中的坐标信息, 将视点 77 设定在规定的规定位置 (X, Y, Z) 上。此外, 操作者也可以利用操作部 18 指定视点 77 的位置。如果由操作者指定视点 77 的位置, 则从用户界面 (UI) 16 将该视点 77 的坐标信息 (X, Y, Z) 输出到展开像生成部 9A 中。展开像生成部 9A 将由操作者指定的点设定为视点 77。

并且, 展开像生成部 9A 从设定了视点 77 的方向设定相互平行的视线方向 78, 通过沿着该视线方向 78 对体数据实施体绘制, 生成展开像数据。此时, 展开像生成部 9A 通过对包含在以分割面为边界划分的范围中的一个范围中的体数据实施体绘制, 生成胰脏 60 的展开像数据。

例如, 展开像生成部 9A 将包含在视点 77 与切割面之间的数据除去, 基于包含在除此以外的范围中的数据, 生成将胰脏 60 在周向 (ϕ 方向) 上展开的展开像数据。由此, 生成将视点 77 与切割面之间的图像除去的展开像数据。

作为一例, 如果沿着主胰管 62 设定切割面, 则将视点 77 与切割面之间的图像除去。由此, 展开像生成部 9A 生成将主胰管 62 的内面的一部分除去、将内面的其他部分展开的展开像数据。由此, 生成将主胰管 62 的内面的一部分在周向 (ϕ 方向) 上展开的展开像数据。展开像生成部 9A 将该展开像数据输出到显示控制部 15 中。显示控制部 15 从展开像生成部 9A 接受展开像数据, 将基于该展开像数据的展开像显示在显示部 17 上。

以上, 通过一边观察任意位置的短轴像一边设定剖面线、将在各短轴像中设定的剖面线之间插值, 能够简便地形成 3 维空间中的切割面。即, 操作者仅通过一边观察位置相互不同的短轴截面的短轴像一边在各个短轴像上设定剖面线, 就能够形成朝向长轴 (Y 轴) 方向 (进深方向) 的切割面。由此, 能够简便地形成 3 维空间中的切割面。

以往, 在 3 维空间中设定朝向进深方向的切割面对于操作者来说是繁杂的作业, 很困难。但是, 根据有关该第 2 实施方式的超声波图像取得装置 1A, 仅通过一边观察短轴像一边设定剖面线, 就能够在 3 维空间中容易地设定切割面。

特别是，在管状的组织波动的情况下，以往沿着该管状的组织设定切割面是非常困难的。相对于此，根据有关第2实施方式的超声波图像取得装置1A，只要一边观察各短轴像一边按照短轴像在希望的位置上设定剖面线，就能够形成3维空间中的切割面。因此，即使在管状的组织波动的情况下，也能够沿着该管状的组织设定3维空间中的切割面。例如，能够沿着图11所示的主胰管61简便地设定3维空间中的切割面。由此，能够沿着主胰管61观察主胰管61的内面。

另外，图像处理部6A具备未图示的CPU和ROM、RAM、HDD等的存储装置。在存储装置中，存储有用来执行图像生成部7A的功能的图像生成程序、和用来执行边界设定部11A的功能的范围设定程序。在图像生成程序中，包含有用来执行断层像生成部8的功能的断层像生成程序、和用来执行展开像生成部9A的功能的展开像生成程序。在边界设定程序中，包含有用来执行第1边界设定部12A的功能的第1边界设定程序、和用来执行第2边界设定部13A的功能的第2边界设定程序。

通过CPU执行断层像生成程序，生成指定的截面中的断层像数据。此外，通过CPU执行展开像生成程序，将视点设定在体数据的外部，在体数据中将切割面与视点之间的数据除去，对包含在除此以外的范围中的体数据实施体绘制，由此生成展开像数据。

此外，通过CPU执行第1边界设定程序，生成表示用来在短轴像上显示的剖面线的的数据。此外，通过CPU执行第2边界设定程序，以在多个短轴截面中设定的剖面线为对象，将相邻的剖面线之间插值，由此形成3维空间中的切割面。

另外，图像处理部6A也可以代替CPU而具备GPU。在此情况下，GPU执行各程序。

(动作)

接着，参照图13，对有关本发明的第2实施方式的超声波图像取得装置1A的一系列的动作进行说明。图13是表示有关本发明的第2实施方式的超声波图像取得装置的一系列的动作的流程图。

(步骤S10)

首先，通过由超声波探头2和收发部3以超声波扫描被检体，取得被

检体的体数据。将取得的体数据存储于数据存储部 5 中。例如，将胰脏作为摄影对象，取得表示胰脏的体数据。

(步骤 S11)。

接着，操作者利用操作部 18，指定表示胰脏的体数据的任意位置的短轴截面。例如，图像生成部 7A 从数据存储部 5 读入体数据，通过对该体数据实施体绘制，生成立体地表示胰脏的 3 维图像数据。并且，显示控制部 15 将基于该 3 维图像数据的 3 维图像显示在显示部 17 上。操作者一边观察显示在显示部 17 上的胰脏的 3 维图像，一边利用操作部 18，指定任意位置的短轴截面。将由操作者指定的短轴截面的坐标信息 (X, Y, Z) 从用户界面 (UI) 16 输出到断层像生成部 8 中。例如，操作者利用操作部 18，指定图 11 所示的胰脏 60 的短轴截面 63A。由此，将短轴截面 63A 的坐标信息 (X, Y, Z) 从用户界面 (UI) 16 输出到断层像生成部 8 中。

(步骤 S12)

断层像生成部 8 通过对表示胰脏的体数据实施 MPR 处理，生成由操作者指定的短轴截面的断层像数据。并且，断层像生成部 8 将短轴截面的短轴像数据输出到显示控制部 15 中。例如，断层像生成部 8 生成短轴截面 63A 的断层像数据，将该断层像数据输出到显示控制部 15 中。

(步骤 S13)

显示控制部 15 将基于由断层像生成部 8 生成的短轴像数据的短轴像显示在显示部 17 上。例如，如图 12A 所示，显示控制部 15 将短轴截面 63A 的短轴像 71 显示在显示部 17 上。

(步骤 S14)

此外，第 1 边界设定部 12A 生成表示剖面线的数据。并且，如图 12A 所示，显示控制部 15 将该剖面线 80 重叠在短轴像 71 上而显示在显示部 17 上。并且，操作者利用操作部 18，使剖面线 80 移动到希望的位置。在图 12A 所示的例子中，将剖面线 80 设定为，使其横截主胰管 62。如果剖面线 80 的设定结束，则第 1 边界设定部 12A 将该时点的剖面线 80 的坐标信息 (X, Z) 输出到第 2 边界设定部 13A 中。由此，在第 2 边界设定部 13A 中，设定了 3 维空间中的剖面线 80 的位置 (X, Y, Z)。

(步骤 S15)

接着，操作者判断是否变更短轴截面的位置。在改变短轴截面的位置的情况下（步骤 S15，Yes），操作者一边观察显示在显示部 17 上的胰脏的 3 维图像，一边利用操作部 18 指定任意的位置的短轴截面（步骤 S11）。例如，操作者利用操作部 18，指定图 11 所示的胰脏 60 的短轴截面 63B。将由操作者指定的短轴截面的坐标信息（X，Y，Z）从用户界面（UI）16 输出到断层像生成部 8 中。并且，通过执行上述步骤 S12～步骤 S14 的处理，在操作者指定的短轴截面 63B 中设定剖面线。第 1 边界设定部 12A 将设定在该短轴截面 63B 中的剖面线的坐标信息输出到第 2 边界设定部 13A 中。由此，在第 2 边界设定部 13A 中，设定了 3 维空间中的剖面线 81 的位置（X，Y，Z）。

在还变更短轴截面的位置的情况下（步骤 S15，Yes），进行步骤 S11～S14 的处理。并且，在对多个短轴截面设定剖面线的情况下，重复执行步骤 S11～步骤 S14 的处理。例如，如图 11 所示，断层像生成部 8 生成短轴截面 63A～63N 的各自的短轴截面中的短轴像数据。并且，显示控制部 15 将基于各短轴截面 63A～63N 的短轴像数据的短轴像显示在显示部 17 上。操作者按照各个短轴截面 63A～63N 设定剖面线。第 1 边界设定部 12A 将在各短轴截面 63A～63N 中设定的剖面线的坐标信息（X，Y，Z）输出到第 2 边界设定部 13A 中。

另一方面，在不变更短轴截面的位置的情况下（步骤 S15，No），向步骤 S16 转移。

另外，断层像生成部 8 也可以沿着胰脏 60 的长轴（Y 轴）而在预先规定的规定范围中每隔预先规定的规定间隔生成短轴像数据。例如，如图 11 所示，断层像生成部 8 生成短轴截面 63A～63N 的各自的短轴截面中的短轴像数据。并且，显示控制部 15 将基于各短轴截面 63A～63N 的短轴像数据的短轴像显示在显示部 17 上。例如，显示控制部 15 将各短轴截面 63A～63N 中的各短轴像按照短轴截面的位置依次显示在显示部 17 上。

进而，第 1 边界设定部 12A 生成显示剖面线的数据，显示控制部 17 将剖面线重叠在各短轴像上而显示在显示部 17 上。操作者一边观察显示在显示部 17 上的短轴截面 63A～63N 的短轴像，一边利用操作部 18，对短轴截面 63A～63N 中的短轴像分别指定剖面线的位置。这样，如果在各短轴

截面 63A~63N 的短轴像上设定剖面线，则将在各短轴像上设定的剖面线的坐标信息 (X, Y, Z) 从第 1 边界设定部 12A 输出到第 2 边界设定部 13A 中。

(步骤 S16)

接着，如果对短轴截面的剖面线的设定结束（步骤 S15，No），则第 2 边界设定部 13A 基于从第 1 边界设定部 12A 输出的各短轴截面 63A~63N 的剖面线的坐标信息 (X, Y, Z)，通过将相邻的剖面线之间插值，求出 3 维空间中的切割面的位置 (X, Y, Z)。接着，第 2 边界设定部 13A 将表示 3 维空间中的切割面的位置的坐标信息 (X, Y, Z) 输出到展开像生成部 9A 中。由此，在展开像生成部 9A 中，设定 3 维空间中的切割面的位置 (X, Y, Z)。

(步骤 S17)

接着，如图 11、图 12A、图 12B 及图 12C 所示，展开像生成部 9A 将视点设定在表示胰脏 60 的体数据的外部。此外，展开像生成部 9A 从设定了该视点 77 的方向设定相互平行的视线方向 78。接着，展开像生成部 9A 将处于视点 77 与切割面之间的数据除去，基于包含在除此以外的范围中的数据，生成将胰脏 60 在周向 (ϕ 方向) 上展开的展开像数据。由此，生成将视点 77 与切割面之间的图像除去的展开像数据。展开像生成部 9A 将生成的展开像数据输出到显示控制部 15 中。

(步骤 S18)

显示控制部 15 从展开像生成部 9A 接受展开像数据，将基于该展开像数据的展开像显示在显示部 17 上。

以上，操作者仅通过一边观察相互不同的短轴截面上的短轴像、一边在各自的短轴像上设定剖面线，就能够简便地形成 3 维空间中的切割面。由此，即使在管状的组织波动的情况下，也能够沿着该管状的组织设定切割面，能够生成将管状组织的内面展开的展开像。结果，即使在管状的组织波动的情况下，操作者也能够观察该管状组织的内面。

(医用图像处理装置)

另外，也可以通过上述数据存储部 5、图像处理部 6A、显示控制部 15 和用户界面 (UI) 16 构成医用图像处理装置。该医用图像处理装置从外部

的超声波图像取得装置受理体数据。并且，医用图像处理装置通过将剖面线之间插值而生成切割面，基于体数据生成具有管状的形态的组织的展开像数据。这样，通过医用图像处理装置，也能够发挥与有关第 2 实施方式的超声波图像取得装置 1A 相同的效果。

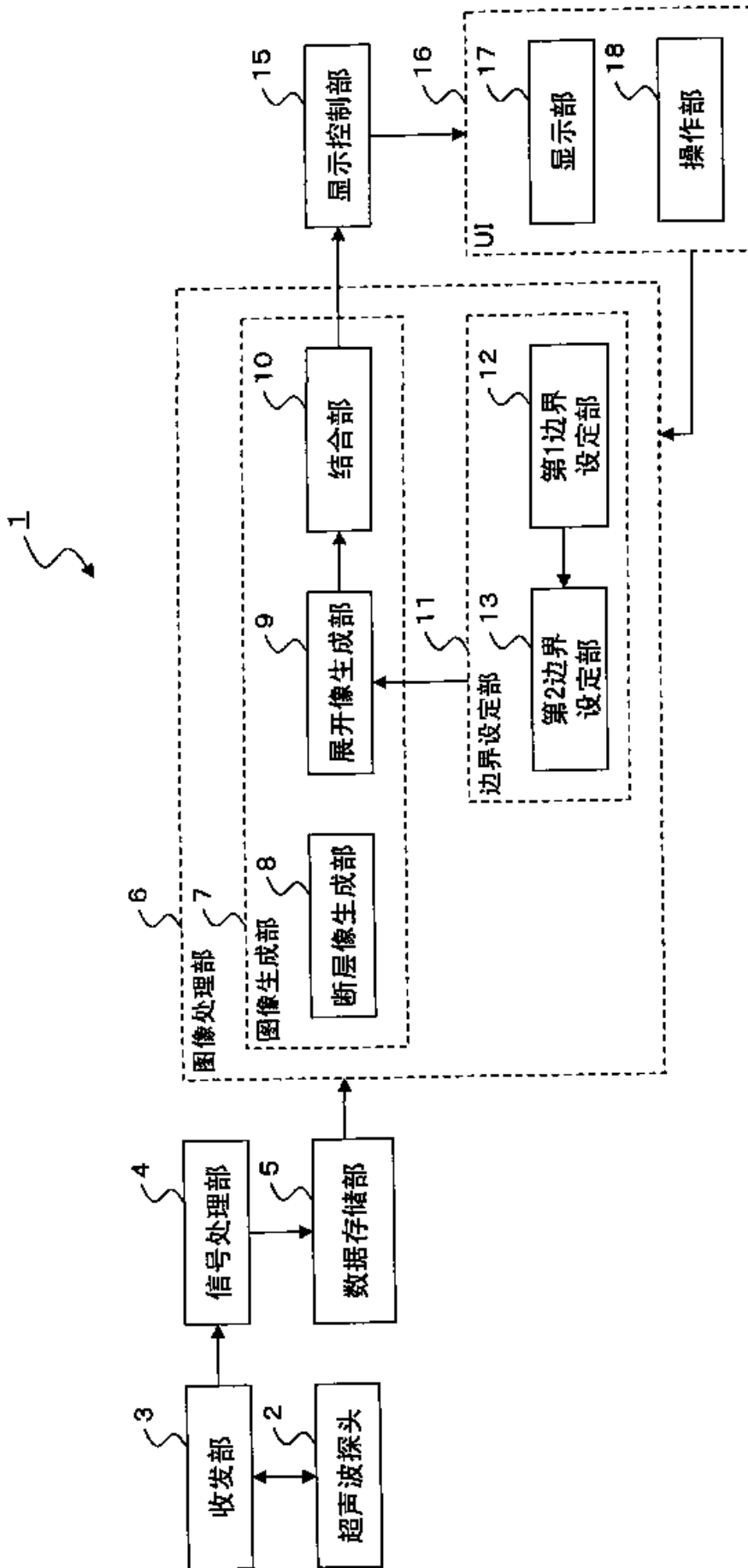


图1

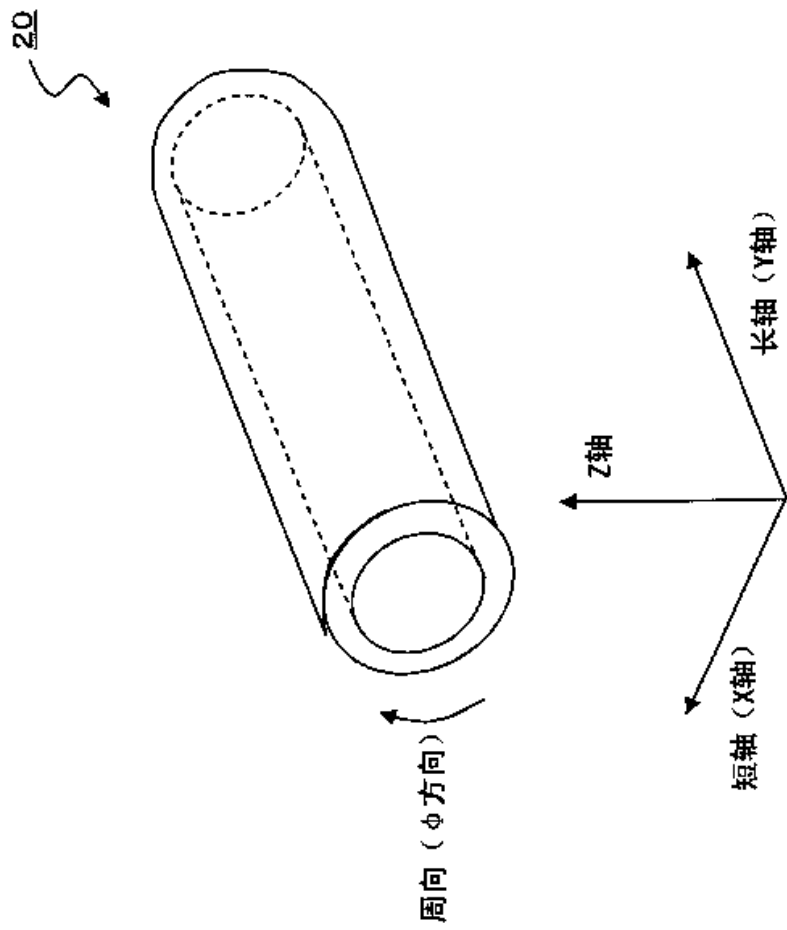


图2

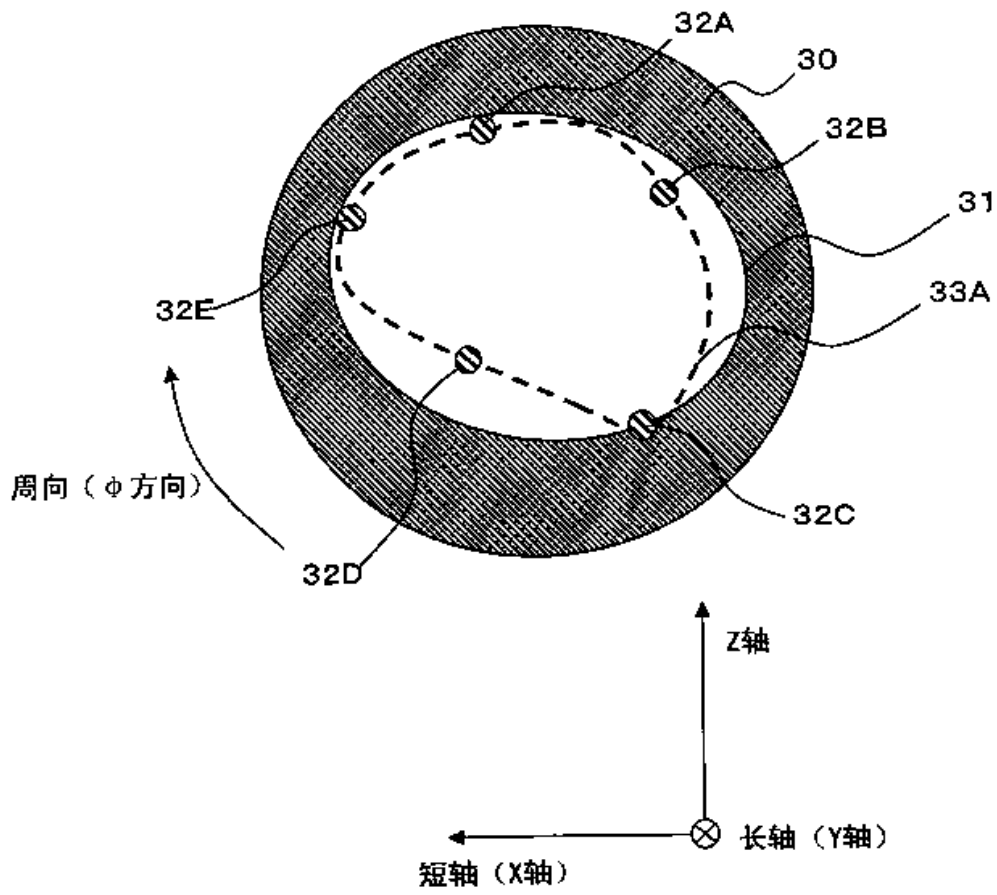


图3

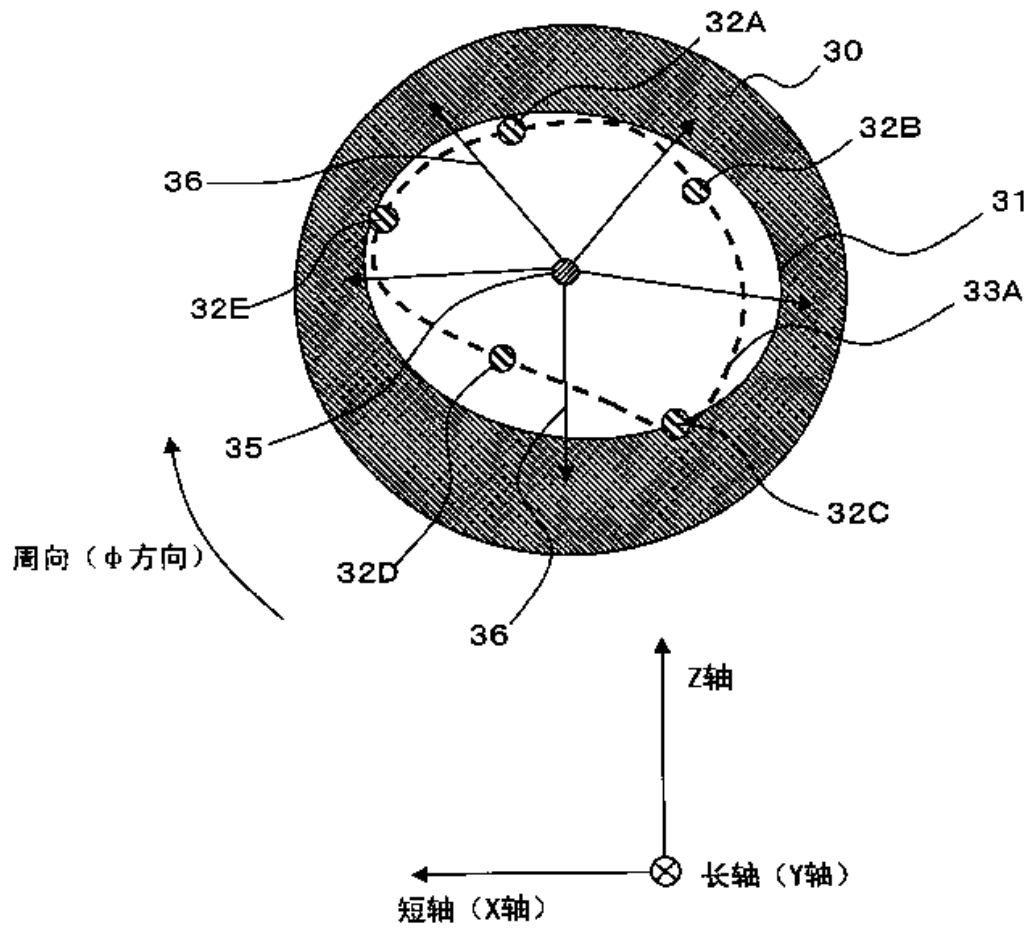


图4

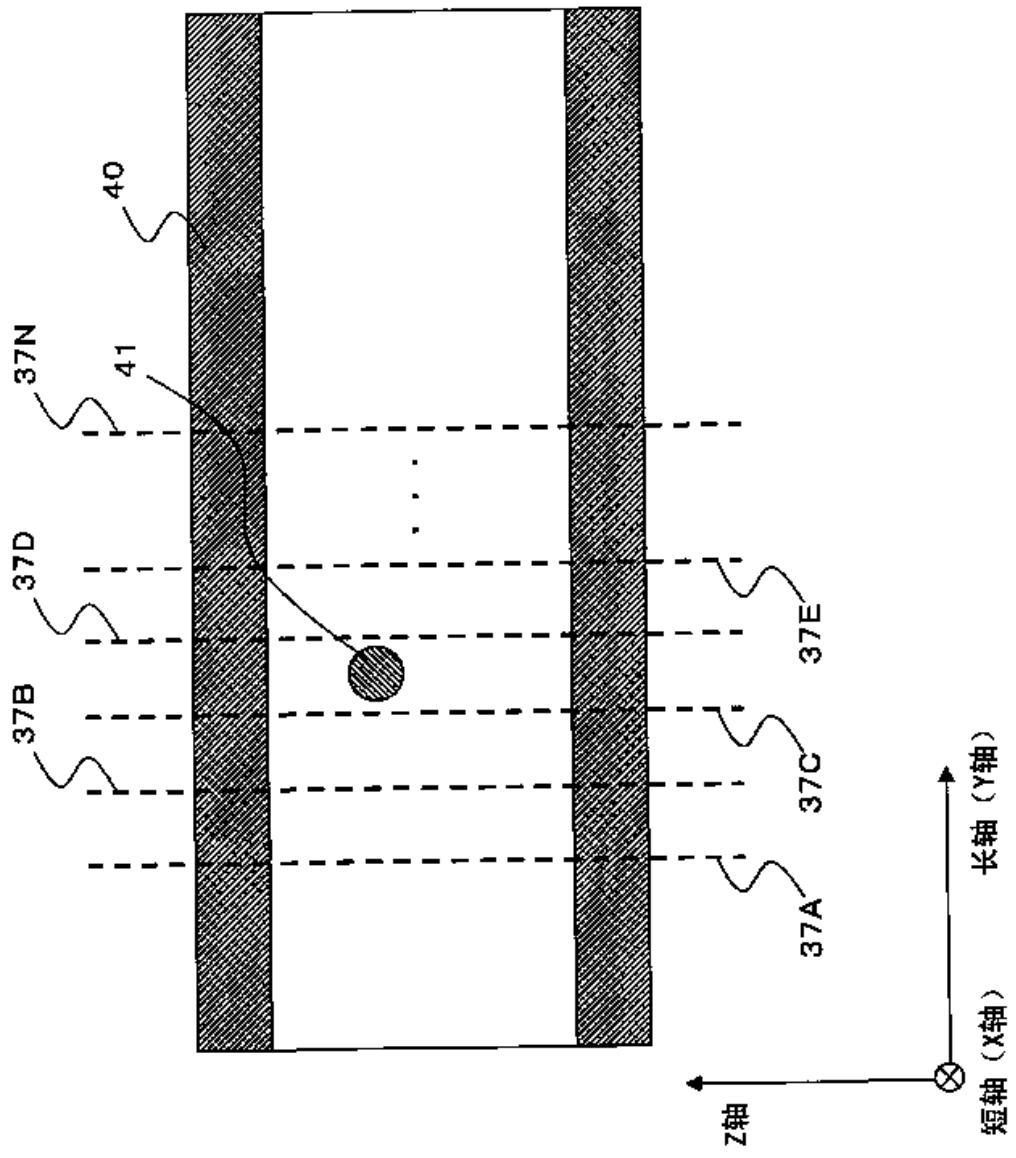


图5

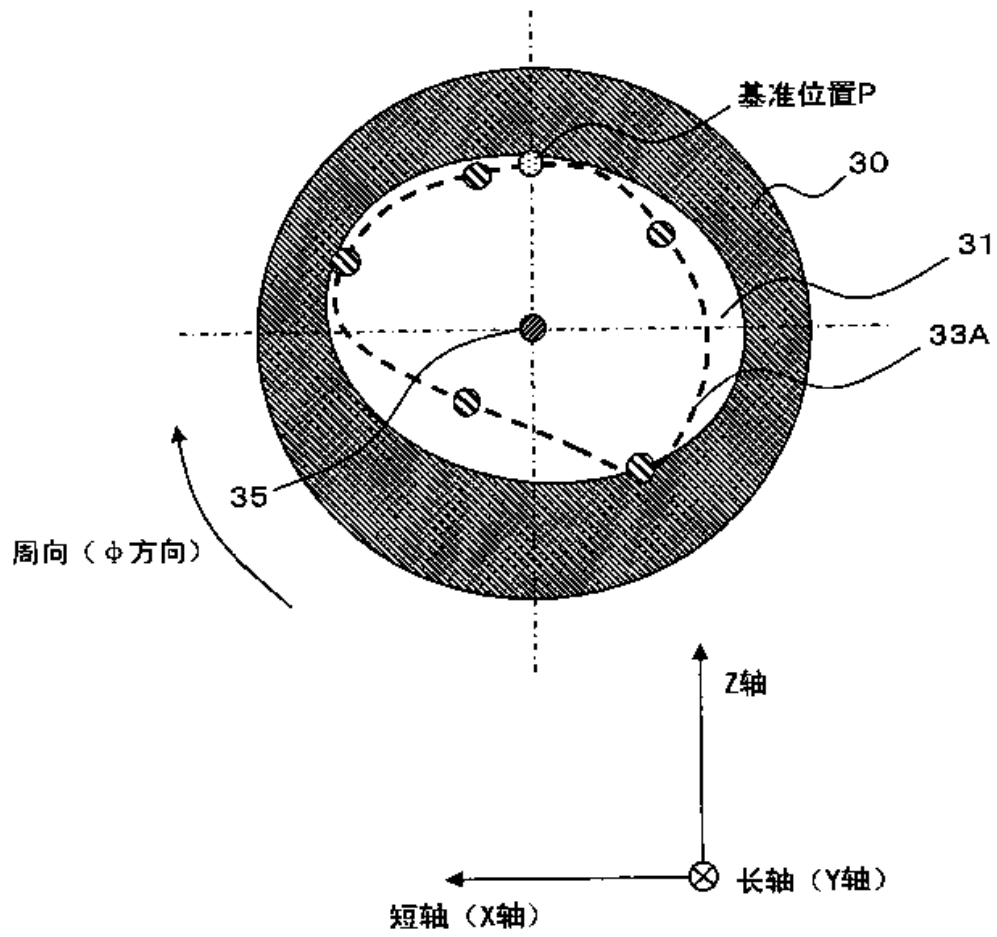


图6

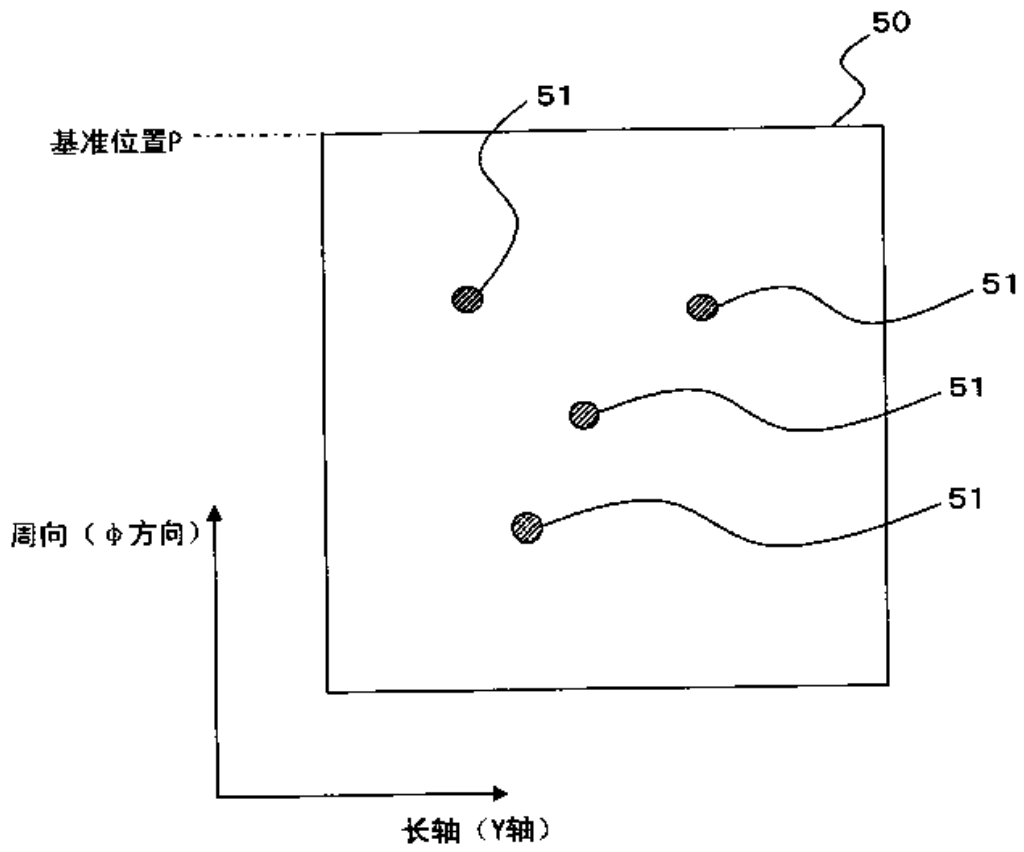


图7

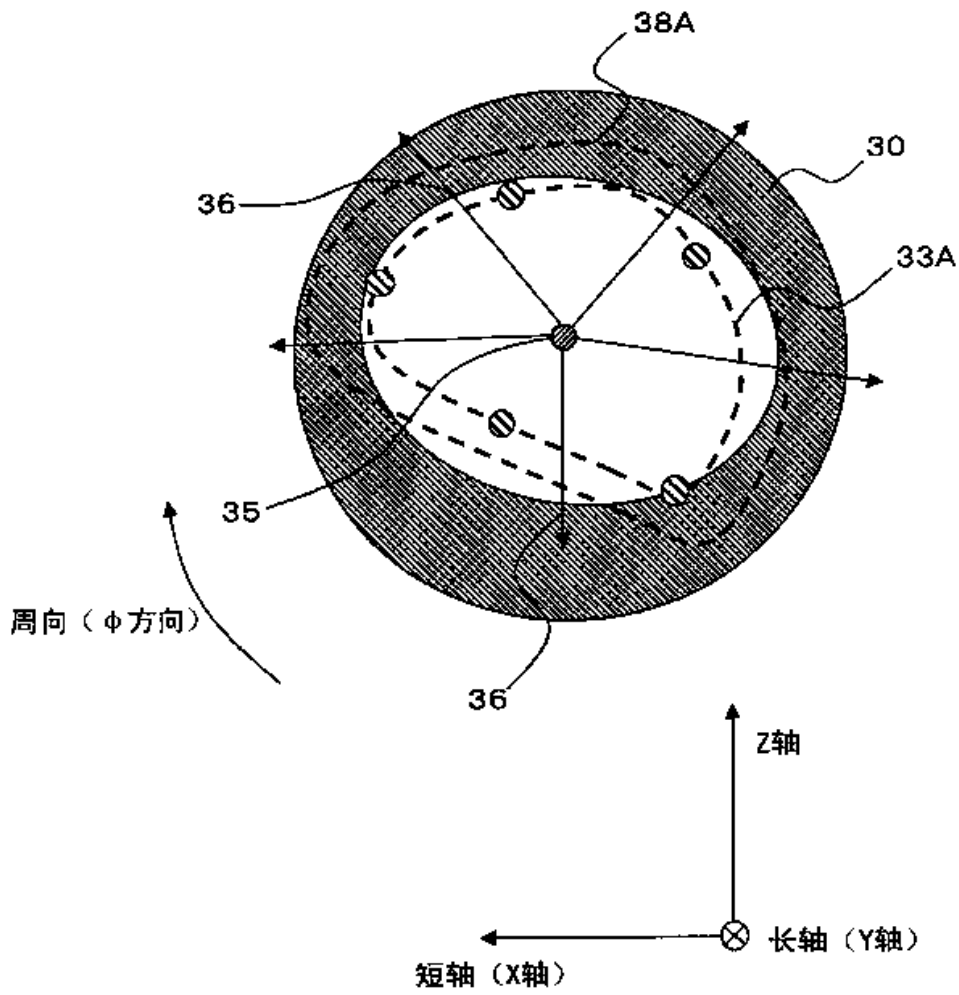


图8

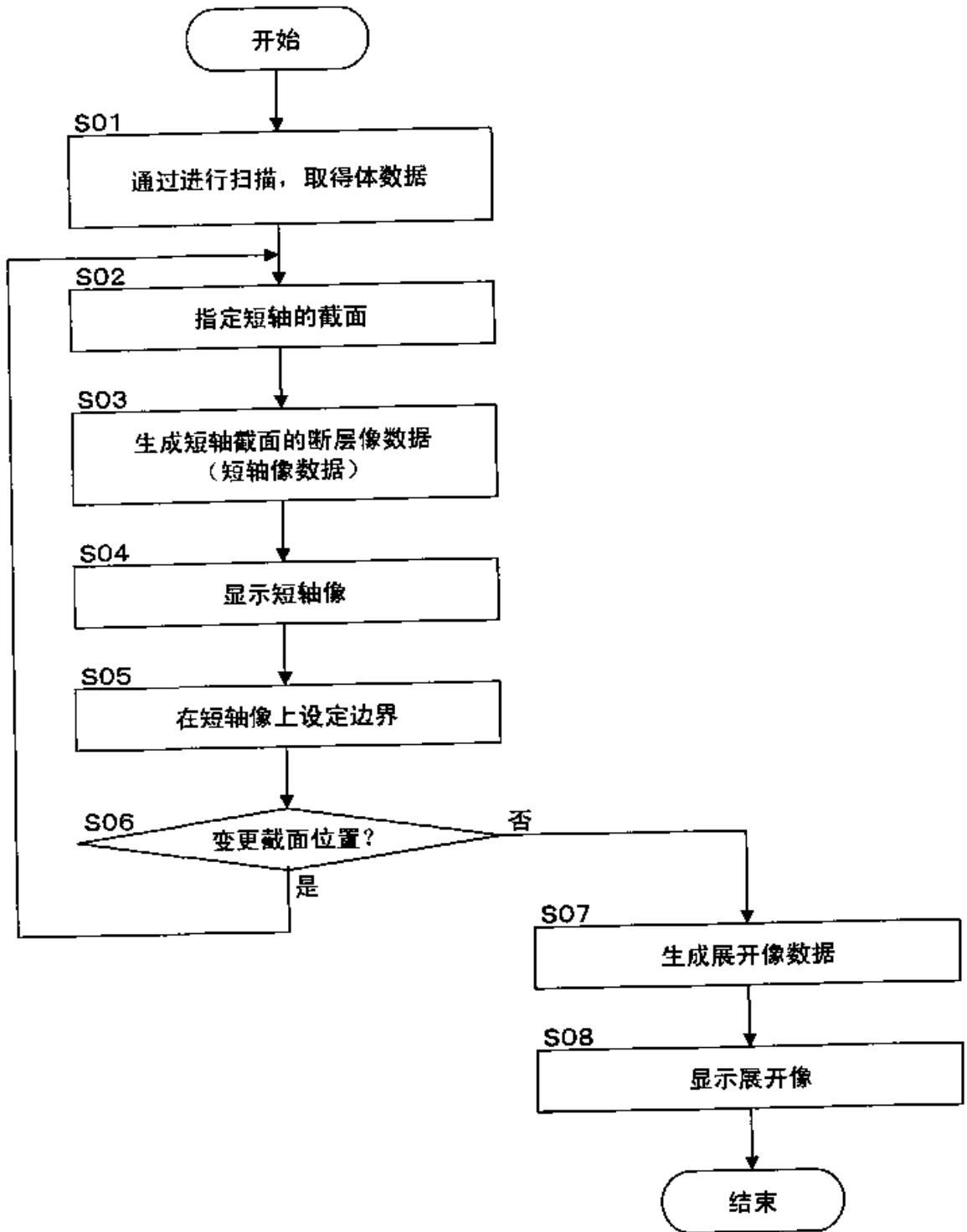


图9

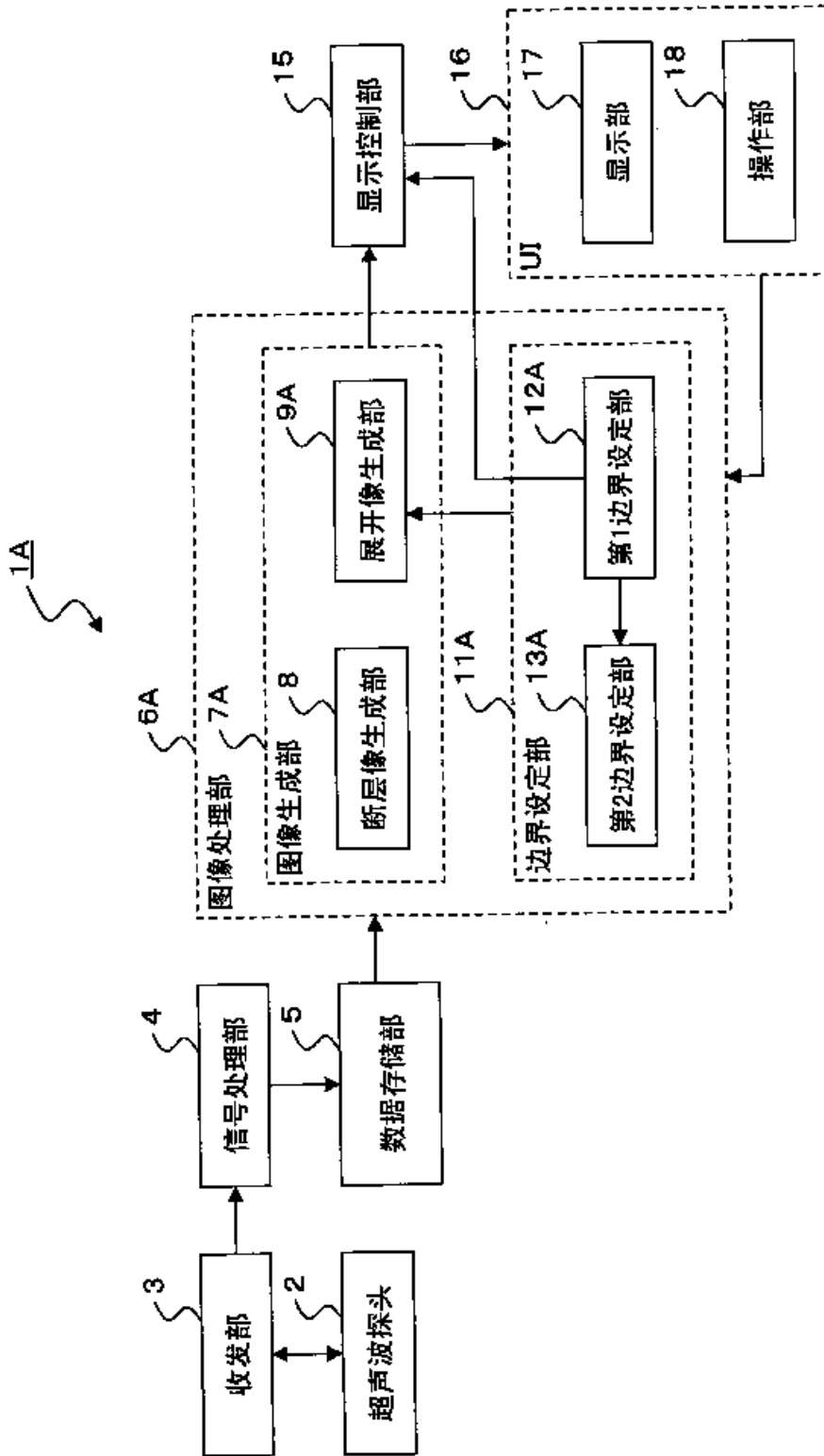


图10

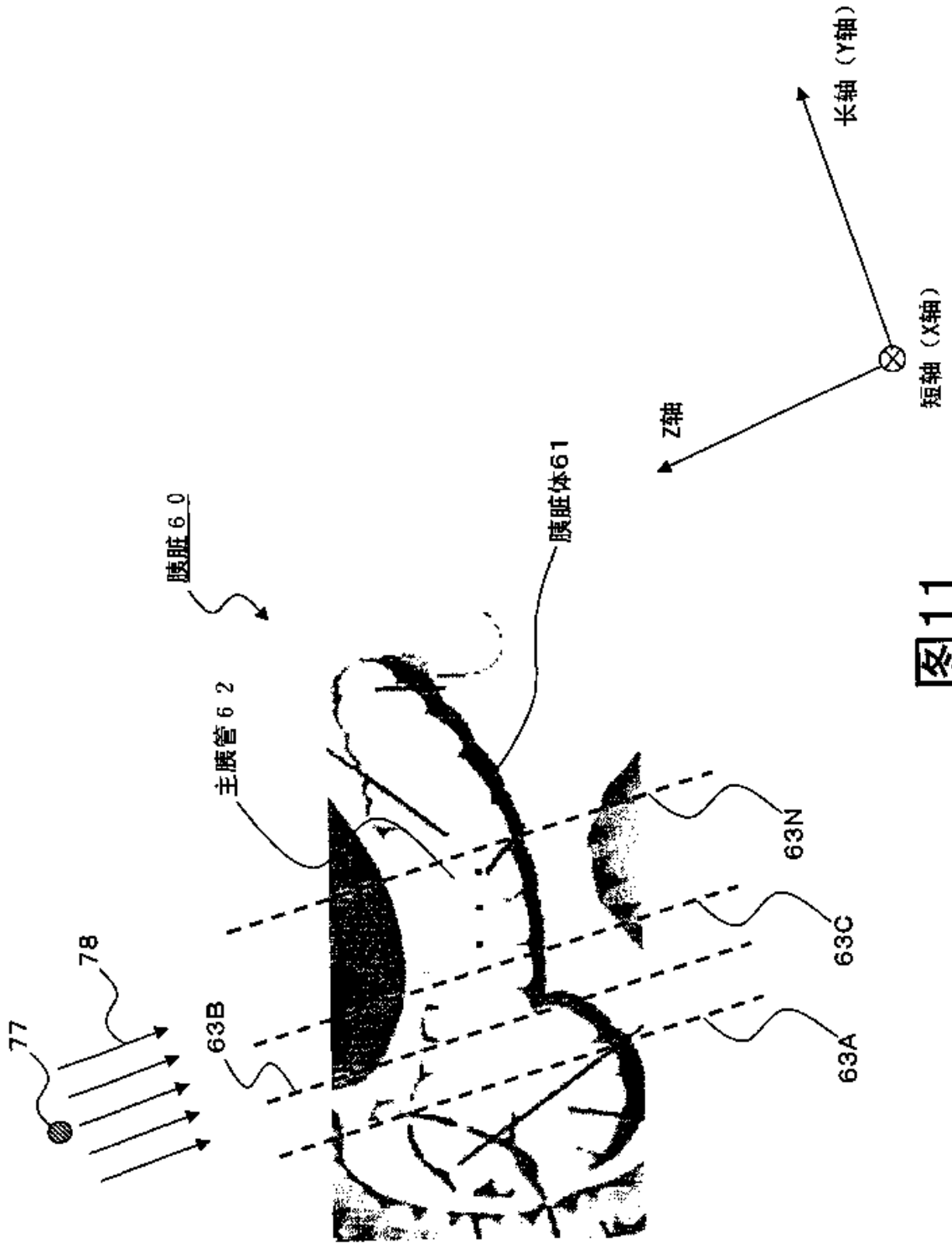


图11

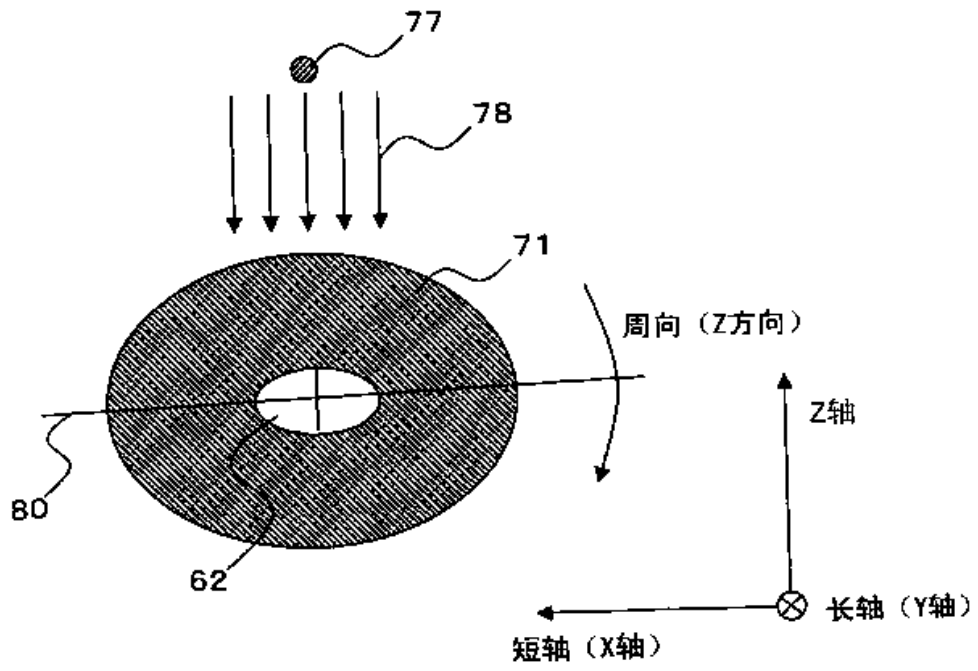


图12A

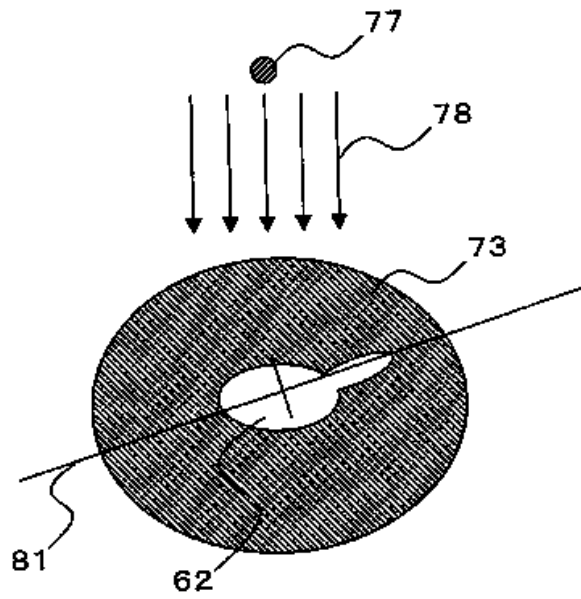


图12B

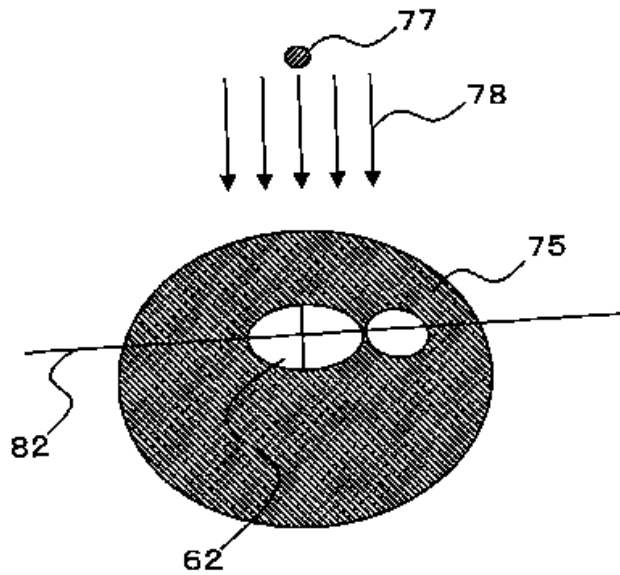


图12C

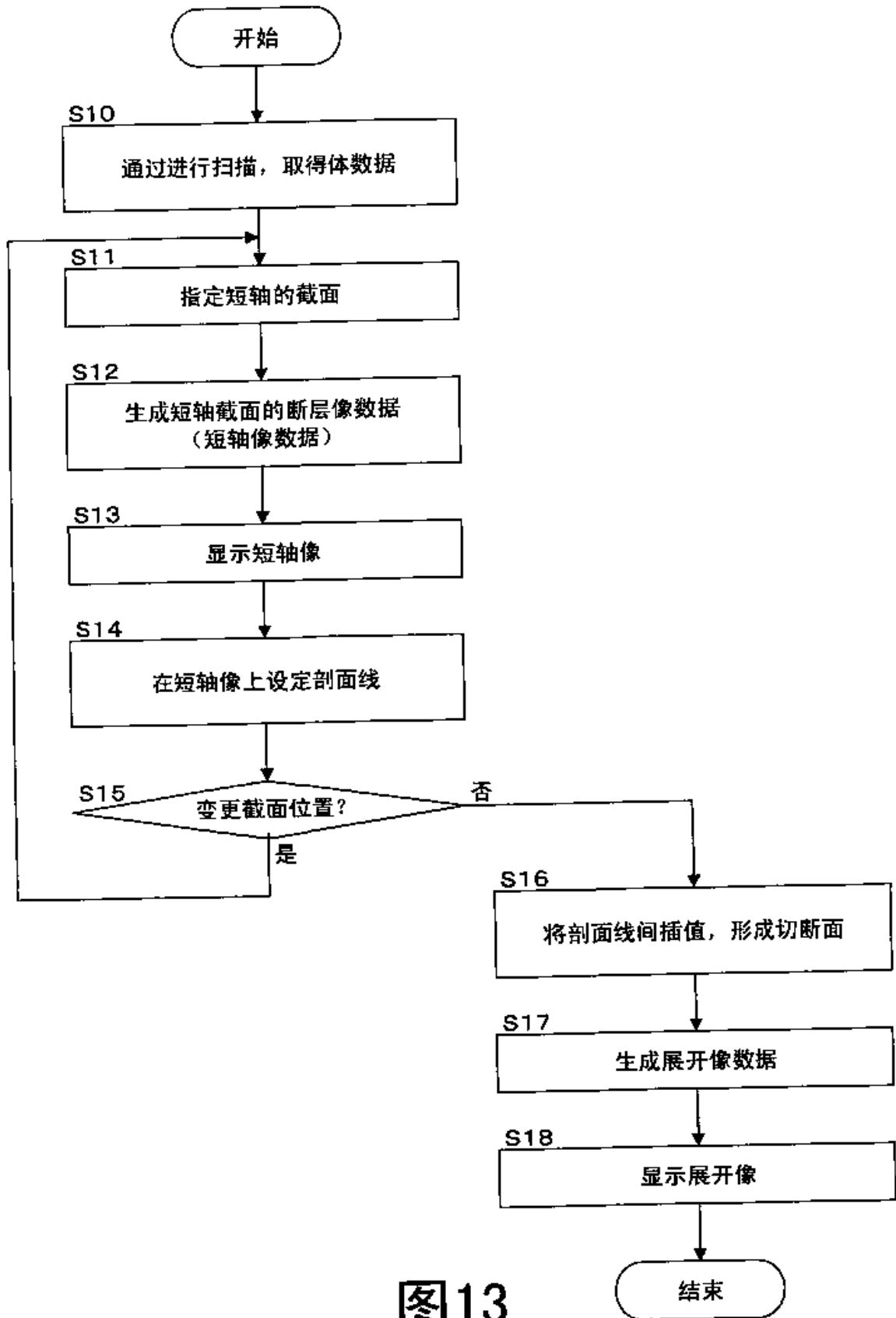


图13

专利名称(译)	超声波图像取得装置		
公开(公告)号	CN101390762A	公开(公告)日	2009-03-25
申请号	CN200810165622.4	申请日	2008-09-19
[标]申请(专利权)人(译)	株式会社东芝 东芝医疗系统株式会社		
申请(专利权)人(译)	株式会社东芝 东芝医疗系统株式会社		
当前申请(专利权)人(译)	株式会社东芝 东芝医疗系统株式会社		
[标]发明人	滨田贤治 岭喜隆		
发明人	滨田贤治 岭喜隆		
IPC分类号	A61B8/13		
CPC分类号	A61B8/06 A61B8/483 A61B8/469 A61B8/14		
代理人(译)	胡建新		
优先权	2007244808 2007-09-21 JP		
其他公开文献	CN101390762B		
外部链接	Espacenet SIPO		

摘要(译)

本发明涉及超声波图像取得装置，图像取得部对具有3维区域的管状的形态的特定组织发送超声波，取得表示特定组织的体数据。断层像生成部基于体数据生成特定组织的规定截面的断层像数据。边界设定部设定由断层像数据表示的特定组织的边界。展开像生成部将视点相对于其边界设定在规定的位置上，通过沿着从视点朝向边界的视线方向对体数据实施绘制处理，生成将特定组织沿着边界展开的展开像数据。显示控制部将基于展开像数据的展开像显示在显示部上。

