



(12)实用新型专利

(10)授权公告号 CN 210144671 U

(45)授权公告日 2020.03.17

(21)申请号 201822244154.1

(22)申请日 2018.12.28

(73)专利权人 深圳迈瑞生物医疗电子股份有限公司

地址 518057 广东省深圳市南山区高新技术产业园区科技南十二路迈瑞大厦1-4层

(72)发明人 谢崇军 程阳阳 胡锐 张皖
王建永

(74)专利代理机构 深圳鼎合诚知识产权代理有限公司 44281

代理人 廖金晖 郭燕

(51)Int.Cl.

A61B 8/00(2006.01)

(ESM)同样的发明创造已同日申请发明专利

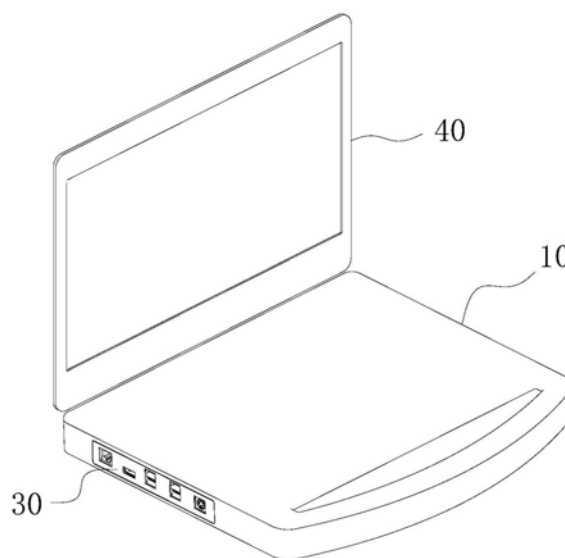
权利要求书3页 说明书7页 附图3页

(54)实用新型名称

支持可更换I/O接口模块的便携超声设备

(57)摘要

一种支持可更换I/O接口模块的便携超声设备,包括主机和翻盖,主机内部安装有主板,主机的侧面设有开口,开口上可拆卸地安装有至少一个I/O接口模块,I/O接口模块包括电路板和I/O接口端子,I/O接口端子连接在电路板的一侧,电路板的另一侧设有第一连接端子,主板靠近I/O接口模块的一侧设有第二连接端子,第一连接端子与第二连接端子可拆卸地连接。由于将I/O接口集成可拆卸的I/O接口模块,I/O接口损坏时,无需拆开主机的外壳,只需将I/O接口模块从主机侧面拆出,拆装方便,也无需更换主板,只需更换I/O接口模块,降低了维护成本;另外,可采用带有不同型号的I/O接口的I/O接口模块进行更换,实现了更多场景的运用,也方便用户自定义选择所需的I/O接口。



1. 一种支持可更换I/O接口模块的便携超声设备,其特征在于,包括主机和翻盖,所述翻盖可翻转地安装在所述主机上;

所述主机内部安装有主板,所述主机面向所述翻盖的面上安装有控制面板,所述控制面板与所述主板连接;所述主机的侧面设有开口,所述开口上可拆卸地安装有至少一个I/O接口模块,所述I/O接口模块包括电路板和I/O接口端子,所述I/O接口端子连接在所述电路板的一侧,所述电路板的另一侧设有第一连接端子,所述主板靠近所述I/O接口模块一侧设有第二连接端子,所述第一连接端子与所述第二连接端子可拆卸地连接;所述I/O接口端子包括用于与超声探头适配的探头接口端子,所述电路板包括与所述探头接口端子和所述第一连接端子连接的探头走线,所述探头走线用于将所述探头接口端子处获取的探头信号传输至所述第一连接端子;

所述翻盖面向所述主机的面上安装有第一显示屏,所述第一显示屏与所述主板连接,用于显示操作界面和检测结果。

2. 如权利要求1所述的便携超声设备,其特征在于,所述I/O接口端子还包括用于与心电图机适配的ECG接口端子;所述电路板包括与所述ECG接口端子和所述第一连接端子连接的ECG走线,所述ECG走线用于将所述ECG接口端子处获取的心电信号传输至所述第一连接端子。

3. 如权利要求1所述的便携超声设备,其特征在于,所述I/O接口模块还包括挡板,所述挡板与主机的开口适配,所述挡板封堵住所述主机的开口;所述挡板与所述电路板连接在一起,所述电路板整体位于所述主机内;所述挡板包括至少一个通孔,至少一个所述I/O接口端子插装并露出于所述挡板的通孔。

4. 如权利要求1-3中任一项所述的便携超声设备,其特征在于,所述翻盖背向所述主机的面上设有第二显示屏,所述第二显示屏与所述主板连接,用于显示所述便携超声设备的电量和开关机状态。

5. 如权利要求1-3中任一项所述的便携超声设备,其特征在于,所述第一连接端子和第二连接端子为板对板连接器。

6. 如权利要求1-3中任一项所述的便携超声设备,其特征在于,所述探头接口端子与所述第一连接端子在所述电路板的两侧大致对齐设置,以控制从所述探头接口端子至所述第一连接端子的探头走线的长度。

7. 如权利要求1-3中任一项所述的便携超声设备,其特征在于,所述电路板包括走线层,所述探头接口端子至所述第一连接端子的探头走线设置于所述走线层,所述电路板还包括包绕所述走线层的探头走线的包地层。

8. 如权利要求1-3中任一项所述的便携超声设备,其特征在于,所述超声探头与所述探头接口端子的连接处、所述探头走线与所述探头接口端子的连接处、所述探头走线与所述第一连接端子的连接处、和/或所述第一连接端子与所述第二连接端子的连接处设置有接地保护。

9. 一种支持可更换I/O接口模块的便携超声设备,其特征在于,包括主机和翻盖,所述翻盖可翻转地安装在所述主机上;

所述主机内部安装有主板,顶面安装有控制面板,所述控制面板与所述主板连接;所述主机的侧面设有开口,所述开口上可拆卸地安装有至少一个I/O接口模块,所述I/O接口模块

包括电路板和I0接口端子,所述I0接口端子连接在所述电路板的一侧,所述电路板的另一侧设有第一连接端子,所述主板靠近所述I0接口模块一侧设有第二连接端子,所述第一连接端子与所述第二连接端子可拆卸地连接;

所述翻盖面向所述主机的面上安装有第一显示屏,所述第一显示屏与所述主板连接,用于显示操作界面和检测结果。

10.如权利要求9所述的便携超声设备,其特征在于,一个所述I0接口模块上包括一个或多个所述I0接口端子,多个所述I0接口端子并排安装在所述电路板的一侧。

11.如权利要求9所述的便携超声设备,其特征在于,

所述I0接口端子分为常用I0接口端子和非常用I0接口端子,所述常用I0接口端子集合在一个I0接口模块上,所述非常用I0接口端子集合在一个I0接口模块;

或者,

所述I0接口端子分为通用I0接口端子和超声相关I0接口端子,所述通用I0接口端子集合在一个I0接口模块上,所述超声相关I0接口端子集合在一个I0接口模块;

或者,

所述I0接口端子分为易损I0接口端子和非易损I0接口端子,所述易损I0接口端子集合在一个I0接口模块上,所述非易损I0接口端子集合在一个I0接口模块。

12.如权利要求9所述的便携超声设备,其特征在于,所述I0接口端子包括以下接口端子的一个或多个:用于与超声探头适配的探头接口端子、用于与心电图机适配的ECG接口端子、以及用于输出超声图像的视频打印机接口端子和S-VIDEO接口端子。

13.如权利要求9所述的便携超声设备,其特征在于,所述第一连接端子和第二连接端子中的一个为插头端子,另一个为插座端子,所述第一连接端子和第二连接端子插装连接;

或者,

所述第一连接端子和第二连接端子均具有带接触面的接触端,所述第一连接端子和第二连接端子对接连接;

或者,

所述第一连接端子和第二连接端子均具有带接触面的接触端,所述第一连接端子和第二连接端子对接连接,且所述第一连接端子或第二连接端子的接触端包括可伸缩的弹性结构;

或者,

所述第一连接端子和第二连接端子均具有带接触面的接触端,所述第一连接端子和第二连接端子对接连接,且所述接触端通过弹簧与第一连接端子或第二连接端子连接;

或者,

所述第一连接端子和第二连接端子之间通过可拆卸的线缆连接。

14.如权利要求9所述的便携超声设备,其特征在于,所述I0接口模块还包括挡板,所述挡板与主机的开口适配,所述挡板封堵住所述主机的开口;所述挡板与所述电路板连接在一起,所述电路板整体位于所述主机内;所述挡板包括至少一个通孔,至少一个所述I0接口端子插装并露出于所述挡板的通孔。

15.如权利要求14所述的便携超声设备,其特征在于,所述挡板上设有第一卡接件,所述第一卡接件朝电路板的方向延伸设置,所述主机内靠近开口位置设有第二卡接件,所述

第一卡接件和第二卡接件可拆卸地卡接在一起。

16. 如权利要求15所述的便携超声设备,其特征在于,所述挡板的两侧设有对称的所述第一卡接件,所述主机内靠近开口位置的两侧设有对称的所述第二卡接件;和/或,所述挡板的边缘或主机的开口边缘设有用于拆卸的缺口或沉台。

17. 如权利要求14所述的便携超声设备,其特征在于,所述主机的内部设有弹出机构,所述弹出机构具有弹出端和触发端,所述弹出端与所述挡板连接,所述主机或挡板上设有通孔,所述弹出机构的触发端与所述通孔对齐,所述触发端用于触发所述弹出端将I/O接口模块弹出。

18. 如权利要求9-17中任一项所述的便携超声设备,其特征在于,所述翻盖背向所述主机的面上设有第二显示屏,所述第二显示屏与所述主板连接,用于显示所述便携超声设备的电量和开关机状态。

19. 如权利要求9-17中任一项所述的便携超声设备,其特征在于,所述第一连接端子和第二连接端子为板对板连接器。

20. 如权利要求12所述的便携超声设备,其特征在于,所述探头接口端子与所述第一连接端子在所述电路板的两侧大致对齐设置,以控制从所述探头接口端子至所述第一连接端子的探头走线的长度。

21. 如权利要求12所述的便携超声设备,其特征在于,所述电路板包括走线层,所述探头接口端子至所述第一连接端子的探头走线设置于所述走线层,所述电路板还包括包绕所述走线层的探头走线的包地层。

22. 如权利要求12所述的便携超声设备,其特征在于,所述超声探头与所述探头接口端子的连接处、所述探头走线与所述探头接口端子的连接处、所述探头走线与所述第一连接端子的连接处、和/或所述第一连接端子与所述第二连接端子的连接处设置有接地保护。

支持可更换IO接口模块的便携超声设备

技术领域

[0001] 本申请涉及医疗设备技术领域,具体涉及一种便携超声设备。

背景技术

[0002] 用于医疗检测的超声设备分为台式和便携式,便携式的超声设备包括便携超声设备,便携超声设备为集成的独立设备,类似于笔记本电脑,为翻盖结构,具有显示屏和操作面板,操作面板的下方具有主板,在便携超声设备的侧面设置有若干IO接口,IO接口用于便携超声设备与其他设备之间的通信。

[0003] 现有技术中,超声便携设备的IO接口直接与主板连接,若IO接口损坏,则需要拆开便携超声设备的外壳,更换内部的主板,维修成本较高,维修也费时费力。

实用新型内容

[0004] 根据本实用新型的第一方面,提供一种便携超声设备,其包括主机和翻盖,所述翻盖可翻转地安装在所述主机上;

[0005] 所述主机内部安装有主板,所述主机面向所述翻盖的面上安装有控制面板,所述控制面板与所述主板连接;所述主机的侧面设有开口,所述开口上可拆卸地安装有至少一个IO接口模块,所述IO接口模块包括电路板和IO接口端子,所述IO接口端子连接在所述电路板的一侧,所述电路板的另一侧设有第一连接端子,所述主板靠近所述IO接口模块一侧设有第二连接端子,所述第一连接端子与所述第二连接端子可拆卸地连接;所述IO接口端子包括用于与超声探头适配的探头接口端子,所述电路板包括与所述探头接口端子和所述第一连接端子连接的探头走线,所述探头走线用于将所述探头接口端子处获取的探头信号传输至所述第一连接端子;

[0006] 所述翻盖面向所述主机的面上安装有第一显示屏,所述第一显示屏与所述主板连接,用于显示操作界面和检测结果。

[0007] 一种实施例中,所述IO接口端子还包括用于与心电图机适配的ECG接口端子;所述电路板包括与所述ECG接口端子和所述第一连接端子连接的ECG走线,所述ECG走线用于将所述ECG接口端子处获取的心电信号传输至所述第一连接端子。

[0008] 根据本实用新型的第二方面,提供一种便携超声设备,包括主机和翻盖,所述翻盖可翻转地安装在所述主机上;

[0009] 所述主机内部安装有主板,顶面安装有控制面板,所述控制面板与所述主板连接;所述主机的侧面设有开口,所述开口上可拆卸地安装有至少一个IO接口模块,所述IO接口模块包括电路板和IO接口端子,所述IO接口端子连接在所述电路板的一侧,所述电路板的另一侧设有第一连接端子,所述主板靠近所述IO接口模块一侧设有第二连接端子,所述第一连接端子与所述第二连接端子可拆卸地连接;

[0010] 所述翻盖面向所述主机的面上设有第一显示屏,所述第一显示屏与所述主板连接,用于显示操作界面和检测结果。

[0011] 一种实施例中,一个所述I0接口模块上包括一个或多个所述I0接口端子,多个所述I0接口端子并排安装在所述电路板的一侧。

[0012] 一种实施例中,所述I0接口端子分为常用I0接口端子和非常用I0接口端子,所述常用I0接口端子集合在一个I0接口模块上,所述非常用I0接口端子集合在一个I0接口模块。

[0013] 一种实施例中,所述I0接口端子分为通用I0接口端子和超声相关I0接口端子,所述通用I0接口端子集合在一个I0接口模块上,所述超声相关I0接口端子集合在一个I0接口模块。

[0014] 一种实施例中,所述I0接口端子分为易损I0接口端子和非易损I0接口端子,所述易损I0接口端子集合在一个I0接口模块上,所述非易损I0接口端子集合在一个I0接口模块。

[0015] 一种实施例中,所述I0接口端子包括以下接口端子的一个或多个:用于与超声探头适配的探头接口端子、用于与心电图机适配的ECG接口端子、以及用于输出超声图像的視頻打印机接口端子和S-VIDEO接口端子。

[0016] 一种实施例中,所述第一连接端子和第二连接端子中的一个为插头端子,另一个为插座端子,所述第一连接端子和第二连接端子插装连接。

[0017] 一种实施例中,所述第一连接端子和第二连接端子均具有带接触面的接触端,所述第一连接端子和第二连接端子对接连接。

[0018] 一种实施例中,第一连接端子或第二连接端子的接触端包括可伸缩的弹性结构。

[0019] 一种实施例中,所述接触端通过弹簧与第一连接端子或第二连接端子连接。

[0020] 一种实施例中,所述第一连接端子和第二连接端子之间通过可拆卸的线缆连接。

[0021] 一种实施例中,所述I0接口模块还包括挡板,所述挡板与主机的开口适配,所述挡板封堵住所述主机的开口;所述挡板与所述电路板连接在一起,所述电路板整体位于所述主机内;所述挡板包括至少一个通孔,至少一个所述I0接口端子插装并露出于所述挡板的通孔。

[0022] 一种实施例中,所述挡板上设有第一卡接件,所述第一卡接件朝电路板的方向延伸设置,所述主机内靠近开口位置设有第二卡接件,所述第一卡接件和第二卡接件可拆卸的卡接在一起。

[0023] 一种实施例中,所述第一卡接件和第二卡接件中的一个为卡扣,另一个为卡槽。

[0024] 一种实施例中,所述挡板的两侧设有对称的所述第一卡接件,所述主机内靠近开口位置的两侧设有对称的所述第二卡接件。

[0025] 一种实施例中,所述挡板的边缘或主机的开口边缘设有用于拆卸的缺口或沉台。

[0026] 一种实施例中,所述主机的内部设有弹出机构,所述弹出机构具有弹出端和触发端,所述弹出端与所述挡板连接,所述主机或挡板上设有通孔,所述弹出机构的触发端与所述通孔对齐,所述触发端用于触发所述弹出端将I0接口模块弹出。

[0027] 一种实施例中,所述挡板通过螺钉可拆装的安装在所述主机上。

[0028] 一种实施例中,所述翻盖背向所述主机的面上设有第二显示屏,所述第二显示屏与所述主板连接,用于显示便携超声设备的电量和开关机状态。

[0029] 一种实施例中,所述第一连接端子和第二连接端子为板对板连接器。

[0030] 一种实施例中,所述探头接口端子与所述第一连接端子在所述电路板的两侧大致对齐设置,以控制从所述探头接口端子至所述第一连接端子的探头走线的长度。

[0031] 一种实施例中,所述电路板包括走线层,所述探头接口端子至所述第一连接端子的探头走线设置于所述走线层,所述电路板还包括包绕所述走线层的探头走线的包地层。

[0032] 一种实施例中,所述超声探头与所述探头接口端子的连接处、所述探头走线与所述探头接口端子的连接处、所述探头走线与所述第一连接端子的连接处、和/或所述第一连接端子与所述第二连接端子的连接处设置有接地保护。

[0033] 依据上述实施例的便携超声设备,由于将I0接口集成成一个可拆卸的I0接口模块,当I0接口损坏时,无需拆开主机的外壳,只需将I0接口模块从主机侧面拆出,拆装方便,也无需更换主板,只需更换I0接口模块,降低了维护成本;另外,将I0接口模块与主板为可拆式连接,可采用带有不同型号的I0接口的I0接口模块进更换,实现了更多场景的运用,也方便用户自定义选择所需的I0接口。

附图说明

[0034] 图1为一种实施例中便携超声设备的结构示意图;

[0035] 图2为一种实施例中便携超声设备的爆炸结构示意图;

[0036] 图3为一种实施例中便携超声设备的局部结构示意图。

具体实施方式

[0037] 其中不同实施方式中类似元件采用了相关联的类似的元件标号。在以下的实施方式中,很多细节描述是为了使得本申请能被更好的理解。然而,本领域技术人员可以毫不费力的认识到,其中部分特征在不同情况下是可以省略的,或者可以由其他元件、材料、方法所替代。在某些情况下,本申请相关的一些操作并没有在说明书中显示或者描述,这是为了避免本申请的核心部分被过多的描述所淹没,而对于本领域技术人员而言,详细描述这些相关操作并不是必要的,他们根据说明书中的描述以及本领域的一般技术知识即可完整了解相关操作。

[0038] 另外,说明书中所描述的特点、操作或者特征可以以任意适当的方式结合形成各种实施方式。同时,方法描述中的各步骤或者动作也可以按照本领域技术人员所能显而易见的方式进行顺序调换或调整。因此,说明书和附图中的各种顺序只是为了清楚描述某一个实施例,并不意味着是必须的顺序,除非另有说明其中某个顺序是必须遵循的。

[0039] 本文中为部件所编序号本身,例如“第一”、“第二”等,仅用于区分所描述的对象,不具有任何顺序或技术含义。而本申请所说“连接”、“联接”,如无特别说明,均包括直接和间接连接(联接)。

[0040] 本申请提供的一种便携超声设备,本便携超声设备将I0接口与主板分离设置,将一个或多个I0接口集成一个或多个I0接口模块,I0接口模块可拆卸安装在主机上,再通过连接端子与主板进行连接,从而I0接口损坏的情况下,无需拆开主机的外壳,也无需更换主板,只需将I0接口模块拆出,更换新的I0接口模块安装到主机上即可,拆装方便,更换成本低,并且方便客户自定义选择不同的型号的I0接口。

[0041] 下面通过具体实施方式结合附图对本实用新型作进一步详细说明。

[0042] 一种实施例中,提供了一种便携超声设备,如图1和图3所示,便携超声设备主要包括主机10和翻盖40,翻盖40通过转轴可翻转的安装在主机10上,例如图1中安装在主机10的上端,主机10的顶面安装有控制面板,控制面板上可具有按键、轨迹球和/或触控区,可用于操作控制便携超声设备进行检测、查看使用便携超声设备采集的超声图像等。主机10的内部有主板20,控制面板与主板20连接。翻盖40面向主机10的面上安装有第一显示屏,第一显示屏与主板20连接,用于显示操作界面和检测结果等画面信息。便携超声设备整体结构可类似于笔记本电脑。

[0043] 主机10可包括外壳,主板20安装在主机10的外壳内部,主机10(外壳)的左侧面设有开口11,开口11为矩形结构。开口11也可设置在主机10(外壳)的右侧面、前侧面或后侧面,开口11也可为椭圆形等其他结构。在主机10的开口11处可拆卸地安装有一个或多个I0接口模块30。

[0044] 如图2和图3所示,I0接口模块30主要包括电路板31和I0接口端子32,I0接口端子32具有一个或多个,并排安装在电路板31的一侧。电路板31的另一侧安装有第一连接端子33,对应的,主板20靠近开口11、即靠近I0接口模块30的一侧设有第二连接端子21,第一连接端子33和第二连接端子21适配。

[0045] I0接口模块30安装在主机10的开口11内。I0接口模块30可通过电路板31与主机10卡接,电路板31整体位于主机10内,并且电路板31上的第一连接端子33与主板20上的第二连接端子21连接,实现通信,I0接口端子32露出于主机10的开口,用于与外部设备连接。I0接口模块30作为可拆卸的过渡模块安装在主机10上,方便了I0接口的更换和维护。

[0046] 本实施例中,电路板31和主板20处于同一安装面并排设置,两者的长度之和小于主机10内部空间的宽度。电路板31和主板20也可上下位置错开安装,例如电路板31在上,主板20在下,主板20上的第二连接端子21朝上延伸设置,使得第二连接端子21与电路板31上的第一连接端子33对齐连接。

[0047] 一种实施例中,电路板31上的第一连接端子33为与主板20上的第二连接端子可为一对板到板的连接端子,该对板到板的第一连接端子33和第二连接端子21可实现可拆卸的插装连接。第一连接端子33通过电路板31与所有的I0接口端子32连接,从而所有的I0接口端子32通过第一连接端子33和第二连接端子21的连接,实现与主板20的通信。采用一对板到板的连接端子构成的板对板连接器具有较小的接触阻抗,因而具有很好的信号传输能力。第一连接端子和第二连接端子采用板对板连接器时,可更好地适用于便携超声设备需要使用探头采集图像信号的应用场景,尽可能地降低探头信号的衰减程度。

[0048] 一种实施例中,第一连接端子33和第二连接端子21均具有带接触面的接触端,该接触端为金属端,第一连接端子33和第二连接端子21通过面面接触的形式实现对接连接。面面接触的对接形式,可降低I0接口模块30的安装定位要求,允许第一连接端子33和第二连接端子21之间存在一定误差,降低了生产和安装的难度。

[0049] 为了使得面面接触的对接形式更为牢固稳定,可将第一连接端子33和第二连接端子21中一个的接触端设置为可伸缩的弹性结构。以第一连接端子33上设置有可伸缩的接触端为例进行说明,相对的,第二连接端子21上的接触端为固定安装的。第一连接端子33的端面设有凹槽,接触端安装在凹槽内,凹槽内还设有弹簧,弹簧的一端与凹槽连接,另一端与接触端连接,弹簧处于压缩状态,第一连接端子33和第二连接端子21连接时,第一连接端子

33上的接触端被弹簧弹出与第二连接端子21的接触端连接,实现牢固稳定的连接,保证信号的稳定传输。

[0050] 一种实施例中,为了进一步降低生产和安装的难度,第一连接端子33和第二连接端子21之间通过线缆连接,线缆的两端具有与第一连接端子33和第二连接端子21适配的端子,线缆的两端分别连接在第一连接端子33和第二连接端子21上,第一连接端子33和第二连接端子21可为插装式的连接,也可为面面接触式的连接,线缆的两端对应设置即可。第一连接端子33和第二连接端子21之间通过线缆连接,使得第一连接端子33和第二连接端子21无需对准安装,在第一连接端子33和第二连接端子21之间预留连接的间隙即可。

[0051] 一种实施例中,I0接口模块30具有两个,两个I0接口模块30并排安装在主机10的一个开口11上,或者主机10上设有两个开口11。两个I0接口模块30上集合有不同类型的I0接口端子32,若其中一个I0接口端子32损坏,更换所在的模块即可,另一个模块则不需要拆卸,可继续使用。

[0052] I0接口端子32可包括用于与外部电源连接的电源接口端子、用于与外部存储设备通信连接的USB接口端子、用于传送便携超声设备的视频&音频数据的HDMI接口端子和VGA接口端子、用于与超声探头适配的探头接口端子、用于与心电图机适配的ECG接口端子、用于输出超声图像7用于打印的视频打印机接口端子、以及用于将超声图像输出至例如医院工作站的S-VIDEO接口端子等,一个I0接口模块30上可集合上述一个或多个I0接口端子32。

[0053] I0接口端子32可根据使用频率分为常用I0接口端子和非常用I0接口端子,例如电源接口端子和探头接口端子为常用I0接口端子,每次使用都必须进行连接,ECG接口端子、视频打印机接口端子和S-VIDEO接口端子为非常用I0接口端子,在特殊使用场景下才进行连接。常用I0接口端子集合在一个I0接口模块30上,非常用I0接口端子集合在另一I0接口模块30上,常用I0接口端子使用频率更大,损坏的概率也更大,从而将常用I0接口端子集合在一个I0接口模块30上,仅更换该I0接口模块30即可,集合有非常用I0接口端子的I0接口模块30无需拆卸,可继续使用,降低了更换成本。

[0054] 在其他实施例中,I0接口端子32可根据功能分为通用I0接口端子和超声相关I0接口端子,例如探头接口端子、ECG接口端子、视频打印机接口端子和S-VIDEO接口端子为超声相关I0接口端子,电源接口端子、USB接口端子、HDMI接口端子、VGA接口端子为通用I0接口端子,通过功能进行划分,方便用户的插装使用,同样也可降低成本。

[0055] 在其他实施例中,I0接口端子可根据易损程度分为易损I0接口端子和非易损I0接口端子,易损I0接口端子集合在一个I0接口模块上,非易损I0接口端子集合在一个I0接口模块。通过易损程度集成I0接口端子,可以尽量避免因个别端子易损而更换整个I0接口模块,有利于控制便携超声设备的维修成本。例如S-VIDEO接口端子和视频打印机接口端子很容易损坏,可将这两个接口端子单独集合在一起。

[0056] 在其他实施例中,I0接口模块30也可设置3个或以上数量,一个I0接口模块30可仅安装有一个I0接口端子32,主板20上设置有对应数量的多个第二连接端子21。

[0057] 一种实施例中,电路板31为多层设计,例如电路板31可包括电源层和走线层。其中,电路板31的走线层包括从各个I0接口端子至第一连接端子33的一条或多条走线。对探头接口端子来说,电路板31的走线层对应设置有与探头接口端子和第一连接端子33连接的探头走线。该探头走线用于将探头接口端子获取的探头信号传输至第一连接端子33。探头

信号例如可以是使用便携超声设备进行扫描成像的图像信号。对ECG接口端子来说,电路板31的走线层设置有与ECG接口端子和第一连接端子33连接的ECG走线,ECG走线用于将ECG接口端子处获取的心电信号传输至第一连接端子33。

[0058] 探头信号因为比较微弱且易受外界干扰。一种实施例中,本实用新型的电路板31还包括一包地层,该包地层包绕走线层的部分或全部探头走线,以降低探头信号所受的信号干扰。一种实施例中,本实用新型在与获取探头信号相关的连接处均设置了接地保护,以通过良好接地方式降低探头信号所受的信号干扰。例如,在探头走线与探头接口端子的连接处、探头走线与第一连接端子的连接处、第一连接端子与所述第二连接端子的连接处均设置接地保护。还可在超声探头与探头接口端子的连接处设置接地保护。本领域技术人员可根据实际需求选择具体的接地方式,本实用新型对此并不做特别限制。

[0059] 一种实施例中,本实用新型的至少一个I0接口模块包括探头接口模块,探头接口模块上单独设置探头接口端子,再通过其他屏蔽技术将该探头接口模块与其他I0接口模块隔离,以降低其他信号对探头信号的干扰。

[0060] 一种实施例中,鉴于探头信号衰减程度与信号传输距离有关,因此本实用新型也提出通过控制电路板31上探头走线的总长度来尽可能减少探头信号的衰减。例如,电路板31两侧的探头接口端子与第一连接端子33可大致对齐地设置,有利于控制从探头接口端子至第一连接端子33的探头走线的总长度。一种实施例中,通过对电路板31上线路布局的综合控制,确保探头走线的总长度尽可能短,同时确保探头走线所在电路板区域没有或仅有极少的飞线设计。

[0061] 一种实施例中,如图2和图3所示,为了更好地安装I0接口模块30,I0接口模块30还包括挡板34,挡板34为矩形结构,与主机10的开口11适配,挡板34可封堵住开口11,起到密封和卡接的作用。挡板34上设置有至少一个通孔,通孔的大小、形状和位置可与I0接口模块30的I0接口端子一一对应,I0接口端子安装在电路板31上后,I0接口端子32的接线端可以插装在挡板34的通孔内,并自挡板34的通孔露出。优选的,挡板34与电路板31垂直连接设置,使得I0接口模块30的结构更为稳固。I0接口模块30插装在主机10上,挡板34、电路板31和I0接口端子32均位于主机10内,挡板34的表面与主机侧面平齐,I0接口端子32的接线端呈现在挡板34的表面。

[0062] 一种实施例中,挡板34的两侧设有朝电路板31方向延伸的第一卡接件,主机10内靠近开口11的位置设有第二卡接件,第一卡接件和第二卡接件适配,挡板34通过第一卡接件和第二卡接件的卡接插装在主机10内。第一卡接件为具有一定弹性的卡扣,第二卡接件为卡槽,第一卡接件与挡板34为一体式结构,第二卡接件与主机10为一体式结构,挡板34插装到主机10的开口内,卡扣将弹性变形卡入卡槽内实现卡接,拆装时,只需通过工具撬动即可实现拆卸。其中,第一卡接件和第二卡接件的结构可互换,同样可实现卡接连接。

[0063] 为了更好的拆卸挡板34,在挡板34的边缘或主机10的开口11边缘设有缺口或沉台,缺口或沉台使得挡板34与主机10的开口11之间形成间隙,可供工件撬动拆卸挡板34。

[0064] 除了上述卡接方式,第一卡接件和第二卡接件还有其他卡接方式,例如为搭扣结构或锁扣结构等。

[0065] 一种实施例中,主机10的内部设有弹出机构,该弹出机构类似手机电话卡弹出机构,弹出机构具有弹出端和触发端,弹出端和触发端通过连杆或其他转接件连接,挡板34与

弹出机构的弹出端连接,在主机10或挡板34上设有通孔,弹出机构的触发端与通孔对齐,使用针插入该通孔挤压弹出机构的触发端后,触发端将带动弹出端将挡板34弹出,从而方便了IO接口模块30的拆卸。

[0066] 一种实施例中,挡板34直接通过螺钉可拆卸的安装在主机10上,拆装方便。

[0067] 一种实施例中,在翻盖40背向主机10的面上安装有第二显示屏41,第二显示屏41相对第一显示屏而言,尺寸较小,第二显示屏41与主板20连接,用于显示便携超声设备的电量和开关机状态,当翻盖40合并到主机10上时,可通过第二显示屏41了解电量的多少和主机10是处于开机、关机或待机状态,无需打开翻盖40进行操作,便于用户的使用。

[0068] 以上应用了具体个例对本实用新型进行阐述,只是用于帮助理解本实用新型,并不用以限制本实用新型。对于本领域的一般技术人员,依据本实用新型的思想,可以对上述具体实施方式的变化。

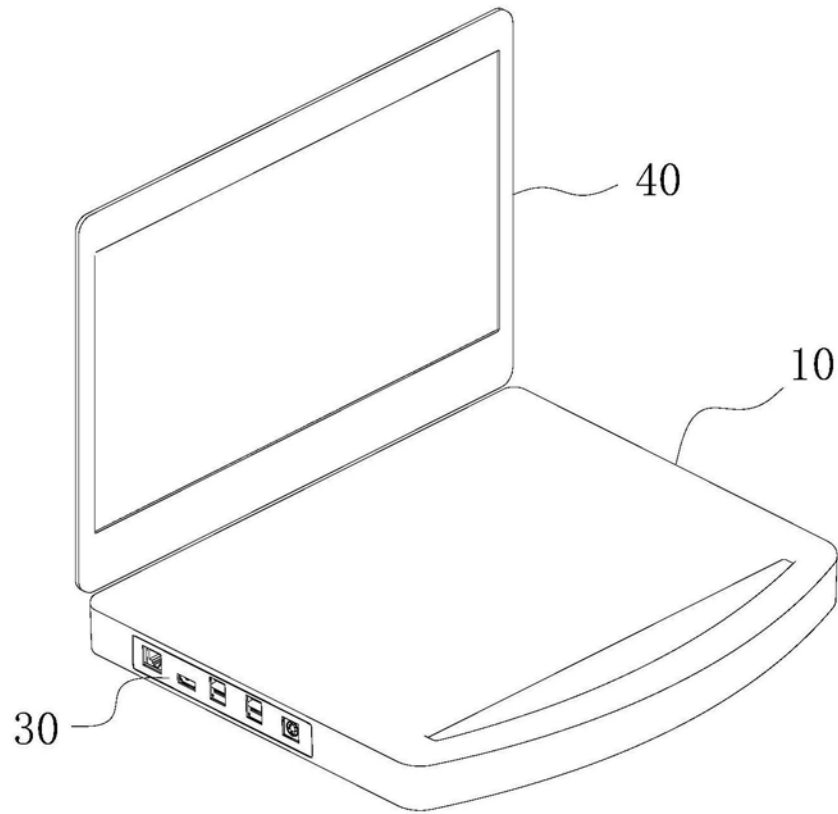


图1

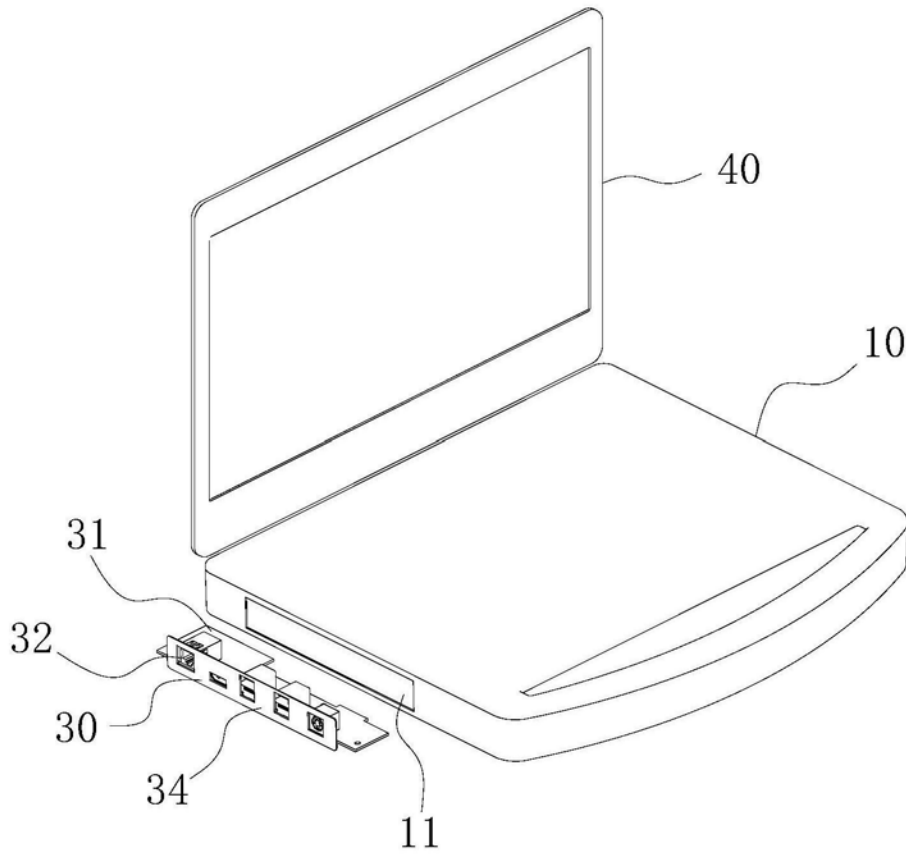


图2

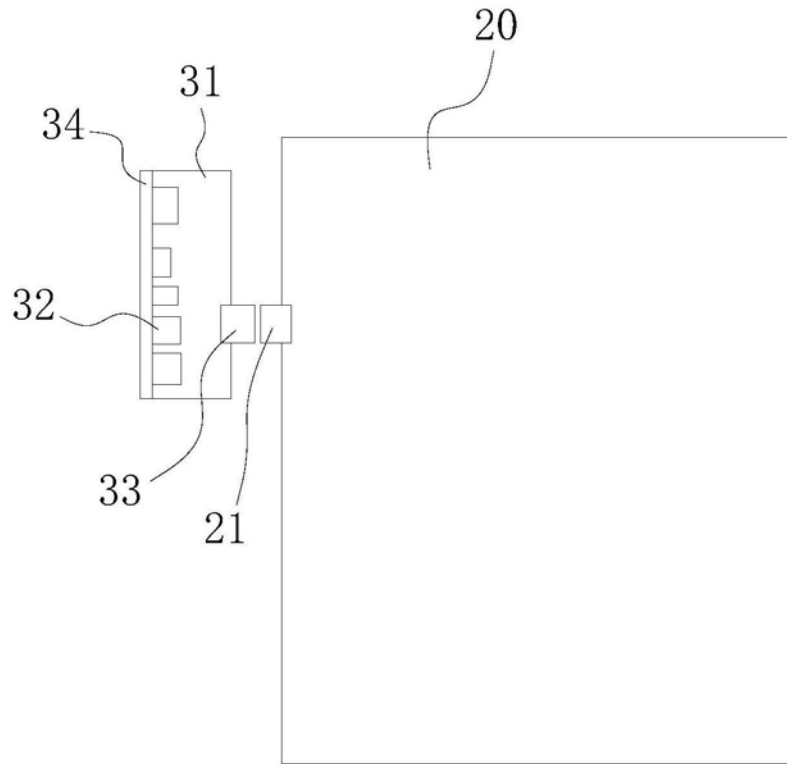


图3

专利名称(译)	支持可更换IO接口模块的便携超声设备		
公开(公告)号	CN210144671U	公开(公告)日	2020-03-17
申请号	CN201822244154.1	申请日	2018-12-28
[标]申请(专利权)人(译)	深圳迈瑞生物医疗电子股份有限公司		
申请(专利权)人(译)	深圳迈瑞生物医疗电子股份有限公司		
当前申请(专利权)人(译)	深圳迈瑞生物医疗电子股份有限公司		
[标]发明人	谢崇军 程阳阳 胡锐 张皖 王建永		
发明人	谢崇军 程阳阳 胡锐 张皖 王建永		
IPC分类号	A61B8/00		
代理人(译)	郭燕		
外部链接	Espacenet SIPO		

摘要(译)

一种支持可更换IO接口模块的便携超声设备，包括主机和翻盖，主机内部安装有主板，主机的侧面设有开口，开口上可拆卸地安装有至少一个IO接口模块，IO接口模块包括电路板和IO接口端子，IO接口端子连接在电路板的一侧，电路板的另一侧设有第一连接端子，主板靠近IO接口模块的一侧设有第二连接端子，第一连接端子与第二连接端子可拆卸地连接。由于将IO接口集成可拆卸的IO接口模块，IO接口损坏时，无需拆开主机的外壳，只需将IO接口模块从主机侧面拆出，拆装方便，也无需更换主板，只需更换IO接口模块，降低了维护成本；另外，可采用带有不同型号的IO接口的IO接口模块进行更换，实现了更多场景的运用，也方便用户自定义选择所需的IO接口。

