



(12)实用新型专利

(10)授权公告号 CN 209391976 U

(45)授权公告日 2019.09.17

(21)申请号 201822078532.3

(22)申请日 2018.12.12

(73)专利权人 深圳市普博科技有限公司

地址 518000 广东省深圳市宝安区福永街
道新田大道71-3号C栋6楼9楼A区

(72)发明人 戴兴刚

(74)专利代理机构 深圳市海盛达知识产权代理
事务所(普通合伙) 44540

代理人 孙晓宇

(51)Int.Cl.

A61B 8/00(2006.01)

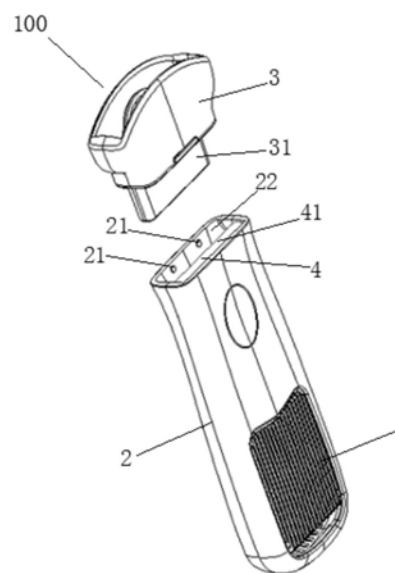
权利要求书1页 说明书3页 附图5页

(54)实用新型名称

掌式无线超声仪

(57)摘要

本实用新型公开了一种掌式无线超声仪,具有一主机体,覆设于该主机体外的一塑料壳体,该塑料壳体用以与不同的多个探头进行配合固定,且不同的多个探头分别与前述主机体电性导通,其包括塑料壳体的内壁靠近探头的一端设有至少一凸出部,该凸出部与探头之间为干涉配合,塑料壳体的表面设有一控制区域,由该控制区域对主机体进行电性控制,塑料壳体的一侧设有一插接口,该插接口与主机体之间相互电性连接,由该插接口连接外部适配电源,探头靠近塑料壳体的一端设有至少一电连接器,对应地,主机体设有一对接连接器与电连接器电性插接,且对接连接器位于塑料壳体内,可以实现不同的多个探头方便地插拔更换。



1. 一种掌式无线超声仪,具有一主机体,覆设于该主机体外的一塑料壳体,该塑料壳体用以与不同的多个探头进行配合固定,且不同的多个探头分别与前述主机体电性导通,其特征在于,包括:塑料壳体的内壁靠近探头的一端设有至少一凸出部,该凸出部与探头之间为干涉配合,塑料壳体的表面设有一控制区域,由该控制区域对主机体进行电性控制,塑料壳体的一侧设有一插接口,该插接口与主机体之间相互电性连接,由该插接口连接外部适配电源,探头靠近塑料壳体的一端设有至少一电连接器,对应地,主机体设有一对接连接器与电连接器电性插接,且对接连接器位于塑料壳体内。

2. 如权利要求1所述的掌式无线超声仪,其特征在于:塑料壳体的内壁靠近探头的一端设有两个凸出部,两个凸出部位于塑料壳体的同一侧,且二者对称设置。

3. 如权利要求2所述的掌式无线超声仪,其特征在于:凸出部为圆点结构。

4. 如权利要求1所述的掌式无线超声仪,其特征在于:塑料壳体与探头的接触方式为贴合接触。

5. 如权利要求1所述的掌式无线超声仪,其特征在于:塑料壳体的内壁构成一内腔,对应探头的外壁构成一外框,内腔和外框的两侧均为弧形结构,内腔和外框相互配合的两侧为弧面贴合接触。

6. 如权利要求1所述的掌式无线超声仪,其特征在于:探头靠近塑料壳体的一端设有两个电连接器,对应地,主机体设有两个对接连接器与两个电连接器电性插接,电连接器为公端连接器,对接连接器为母端连接器。

7. 如权利要求1所述的掌式无线超声仪,其特征在于:不同的多个探头类型为大凸或微凸或线阵或腔内。

8. 如权利要求1所述的掌式无线超声仪,其特征在于:塑料壳体的内壁靠近探头的一端且与凸出部相对的一侧设有一金属件,金属件与探头相互弹性抵接。

9. 如权利要求8所述的掌式无线超声仪,其特征在于:该金属件为钣金折弯形成,具有一固定部固定于塑料壳体的内壁,自固定部靠近探头的一端弯折延伸一抵接部,抵接部与探头相互弹性抵接。

10. 如权利要求9所述的掌式无线超声仪,其特征在于:固定部与抵接部之间连接有一连接部,连接部为一平面设置,固定部与抵接部相互平行,连接部与固定部相互垂直,且该连接部与塑料壳体的端面位于同一平面。

掌式无线超声仪

【技术领域】

[0001] 本实用新型涉及一种掌式无线超声仪,尤指一种方便更换不同探头的掌式无线超声仪。

【背景技术】

[0002] 医疗类用的无线手持超声仪,即掌式无线彩色多普勒超声诊断仪,是用于各级医院、诊所、急救中心、疾控中心、卫生保健中心、细分科室、野战部队医院等医疗卫生机构。适用人群为成人、孕妇、小儿和新生儿等需要超声诊断检查的患者,产品不适用于烧、烫伤或人体表面组织有损伤的部位,不适用于眼部或任何可能导致声束穿过眼睛的情况;婴儿应控制检查时间。

[0003] 应用非常广泛,在人们身体健康的保障中起到了非常重要的作用,涉及人体内部的很多检查都依赖于超声仪,由于检查的部位不同,就需要不同的超声仪进行检测,为了达到方便检查的目的,目前市面上就出现各种不同的超声仪,当检查的部位不同,就更换不同的超声仪,虽然这样的方式可以达到检测的目的,但使用者需要频繁更换超声仪,插拔接线等,操作十分麻烦,由于不同超声仪内检测的实质构造都相同,只是探头不一样,如果整个超声仪一起更换,不仅成本增加,而且造成资源的浪费。

[0004] 因此,有必要设计一种好的掌式无线超声仪,以克服上述问题。

【实用新型内容】

[0005] 针对背景技术所面临的问题,本实用新型的目的在于提供一种通过于塑料壳体和探头设置相互配合结构,方便二者相互固定的掌式无线超声仪。

[0006] 为实现上述目的,本实用新型采用以下技术手段:

[0007] 一种掌式无线超声仪,具有一主机体,覆设于该主机体外的一塑料壳体,该塑料壳体用以与不同的多个探头进行配合固定,且不同的多个探头分别与前述主机体电性导通,其包括塑料壳体的内壁靠近探头的一端设有至少一凸出部,该凸出部与探头之间为干涉配合,塑料壳体的表面设有一控制区域,由该控制区域对主机体进行电性控制,塑料壳体的一侧设有一插接口,该插接口与主机体之间相互电性连接,由该插接口连接外部适配电源,探头靠近塑料壳体的一端设有至少一电连接器,对应地,主机体设有一对接连接器与电连接器电性插接,且对接连接器位于塑料壳体内。

[0008] 进一步地,塑料壳体的内壁靠近探头的一端设有两个凸出部,两个凸出部位于塑料壳体的同一侧,且二者对称设置。

[0009] 进一步地,凸出部为圆点结构。

[0010] 进一步地,塑料壳体与探头的接触方式为贴合接触。

[0011] 进一步地,塑料壳体的内壁构成一内腔,对应探头的外壁构成一外框,内腔和外框的两侧均为弧形结构,内腔和外框相互配合的两侧为弧面贴合接触。

[0012] 进一步地,探头靠近塑料壳体的一端设有两个电连接器,对应地,主机体设有两个

对接连接器与两个电连接器电性插接,电连接器为公端连接器,对接连接器为母端连接器。

[0013] 进一步地,不同的多个探头类型为大凸或微凸或线阵或腔内。

[0014] 进一步地,塑料壳体的内壁靠近探头的一端且与凸出部相对的一侧设有一金属件,金属件与探头相互弹性抵接。

[0015] 进一步地,该金属件为钣金折弯形成,具有一固定部固定于塑料壳体的内壁,自固定部靠近探头的一端弯折延伸一抵接部,抵接部与探头相互弹性抵接。

[0016] 进一步地,固定部与抵接部之间连接有一连接部,连接部为一平面设置,固定部与抵接部相互平行,连接部与固定部相互垂直,且该连接部与塑料壳体的端面位于同一平面。

[0017] 与现有技术相比,本实用新型具有以下有益效果:

[0018] 上述掌式无线超声仪,具有一主机体,覆设于该主机体外的一塑料壳体,该塑料壳体可以与不同的多个探头进行配合固定,且不同的多个探头分别与前述主机体电性导通,塑料壳体的内壁靠近探头的一端设有一凸出部,该凸出部与探头之间为干涉配合,如此配合固定稳定性高,同时,插拔更换也方便,塑料壳体的表面设有一控制区域,由该控制区域对主机体进行电性控制,塑料壳体的一侧设有一插接口,该插接口与主机体之间相互电性连接,由该插接口连接外部适配电源,探头靠近塑料壳体的一端设有一电连接器,对应地,主机体设有一对接连接器与电连接器电性插接,且对接连接器位于塑料壳体内,电连接器和对接连接器如此插接配合,不仅可以实现电性功能的传递,而且具有限位固定的作用。

【附图说明】

[0019] 图1为本实用新型掌式无线超声仪的立体图;

[0020] 图2为本实用新型掌式无线超声仪的分解图;

[0021] 图3为本实用新型掌式无线超声仪另一视角的分解图;

[0022] 图4为本实用新型掌式无线超声仪去除探头的侧视图;

[0023] 图5为本实用新型掌式无线超声仪中大凸探头的示意图;

[0024] 图6为本实用新型掌式无线超声仪中微凸探头的示意图;

[0025] 图7为本实用新型掌式无线超声仪中腔内探头的示意图。

[0026] 具体实施方式的附图标号说明:

[0027]	掌式无线超声仪100	主机体1	塑料壳体2
[0028]	凸出部21	内腔22	探头3
[0029]	外框31	金属件4	连接部41
[0030]	控制区域5	插接口6	电连接器7

【具体实施方式】

[0031] 为便于更好的理解本实用新型的目的、结构、特征以及功效等,现结合附图和具体实施方式对本实用新型作进一步说明。

[0032] 请参见图1,一种掌式无线超声仪适用于多场合的不同用途,其内的彩色多普勒超声诊断系统属于超声诊断仪领域。

[0033] 请参见图1至图3,掌式无线超声仪具有一主机体,覆设于该主机体外的一塑料壳体,该塑料壳体用以与不同的多个探头进行插拔式配合固定,当然,也就可以实现自由互

换,且不同的多个探头分别与前述主机体电性导通。请参见图5至图7,不同的多个探头类型为大凸或微凸或线阵或腔内,即塑料壳体可以提供支持大凸或线阵或微凸或腔内等探头,但不限于此,支持B、M、C、Power和PW等成像模式的超声诊断技术、临床辅助技术及远程诊断服务。适用范围包括:腹部、妇产科、泌尿系、心脏、外周血管、颈动脉、浅表器官、神经,但不限于此,适应的范围广。

[0034] 请参见图1至图3,塑料壳体的内壁靠近探头的一端设有两个凸出部,凸出部为圆点结构,两个凸出部位于塑料壳体的同一侧,且二者对称设置,两个凸出部与探头之间为干涉配合,圆点结构设置使得凸出部与探头之间配合不会过紧或过松,方便更换。塑料壳体的内壁靠近探头的一端且与凸出部相对的一侧设有一金属件,金属件与探头相互弹性抵接,该金属件为钣金折弯形成,具有一固定部(未图示,下同)固定于塑料壳体的内壁,自固定部靠近探头的一端弯折延伸一抵接部(未图示,下同),抵接部与探头相互弹性抵接。而固定部与抵接部之间连接有一连接部,连接部为一平面设置,固定部与抵接部相互平行,连接部与固定部相互垂直,且该连接部与塑料壳体的端面位于同一平面,如此当探头装入塑料壳体内起到引导的作用,而固定部与抵接部相互平行,可以增加探头与塑料壳体之间的抵接面积。

[0035] 请参见图1至图3,塑料壳体的表面设有一控制区域,由该控制区域对主机体进行电性控制,请参见图4,塑料壳体的一侧设有一插接口,该插接口与主机体之间相互电性连接,由该插接口连接外部适配电源,电池(未图示,下同)装在塑料壳体内,塑料壳体的正面设置有上下键、电源键、加减键,将整个主机体置于塑料壳体内,掌式无线超声仪实现了使用时的灵活、自由和便捷。

[0036] 请参见图1至图3,探头靠近塑料壳体的一端设有两个电连接器,对应地,主机体设有两个对接连接器(未图示,下同)与电连接器电性插接,且对接连接器位于塑料壳体内,电连接器为公端连接器,对接连接器为母端连接器,不仅可以实现电性功能的传递,而且具有限位固定的作用。

[0037] 请参见图1至图3,塑料壳体的内壁构成一内腔,对应探头的外壁构成一外框,内腔和外框的两侧均为弧形结构,安装探头时,将探头的连接端与主机的相应端对准,并小心推入到位,塑料壳体与探头的接触方式为贴合接触,内腔和外框相互配合的两侧为弧面贴合接触,如此接触稳定,使用时不会产生摇晃的现象。拆卸探头时,手指可按着探头表面凸起的部分,将探头小心拔出。

[0038] 请参见图1至图3,上述掌式无线超声仪,具有主机体,覆盖于该主机体外的塑料壳体,该塑料壳体可以与不同的多个探头进行配合固定,且不同的多个探头分别与前述主机体电性导通,塑料壳体的内壁靠近探头的一端设有凸出部,该凸出部与探头之间为干涉配合,如此配合固定稳定性高,同时,插拔更换也方便,探头靠近塑料壳体的一端设有一电连接器,对应地,主机体设有一对接连接器与电连接器电性插接,且对接连接器位于塑料壳体内,电连接器和对接连接器如此插接配合,不仅可以实现电性功能的传递,而且具有限位固定的作用。

[0039] 以上详细说明仅为本实用新型之较佳实施例的说明,非因此局限本实用新型的专利范围,所以,凡运用本创作说明书及图示内容所为的等效技术变化,均包含于本实用新型的专利范围内。

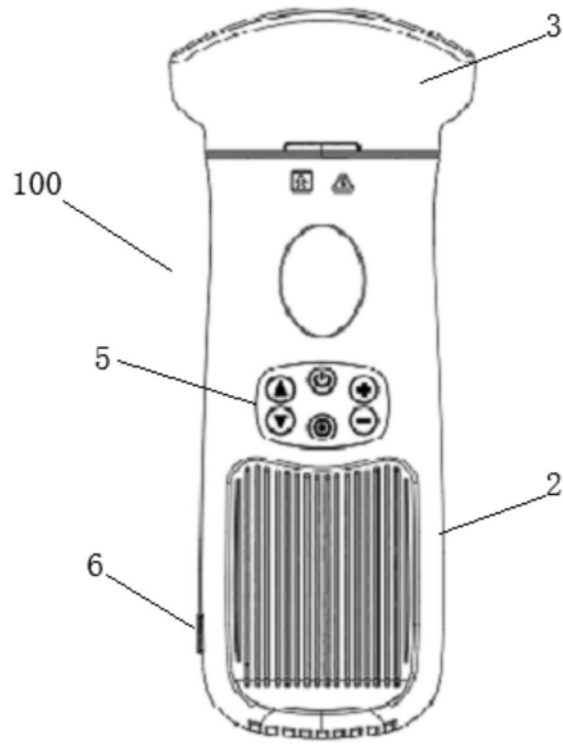


图1

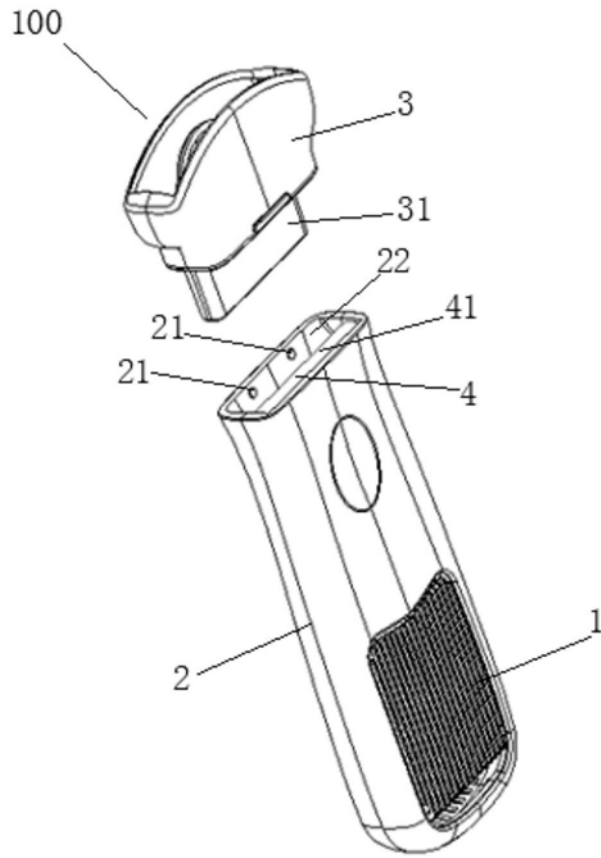


图2

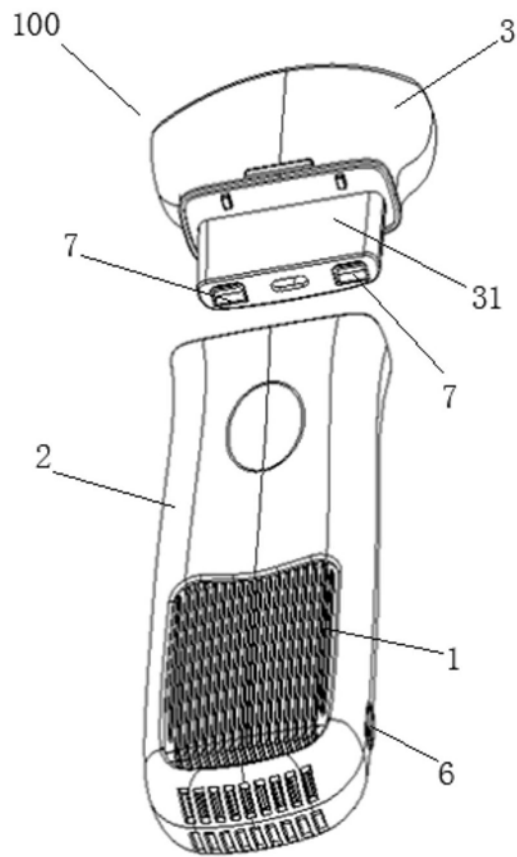


图3

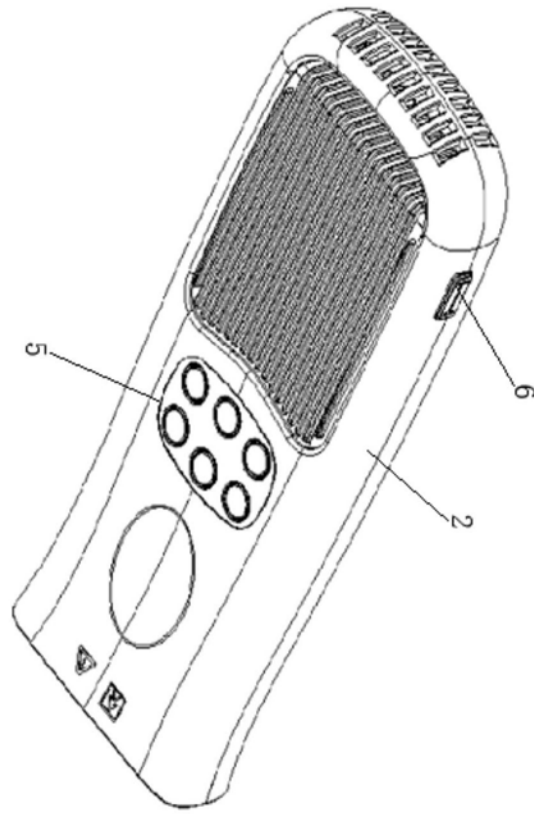


图4

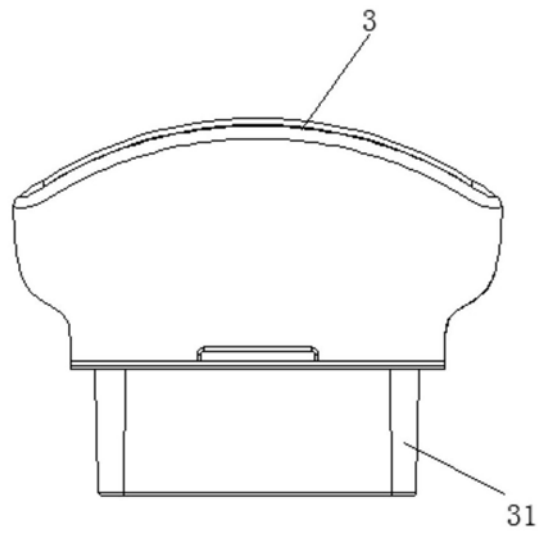


图5

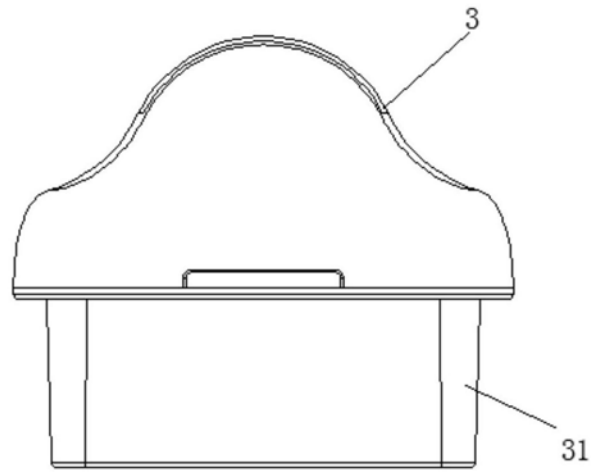


图6

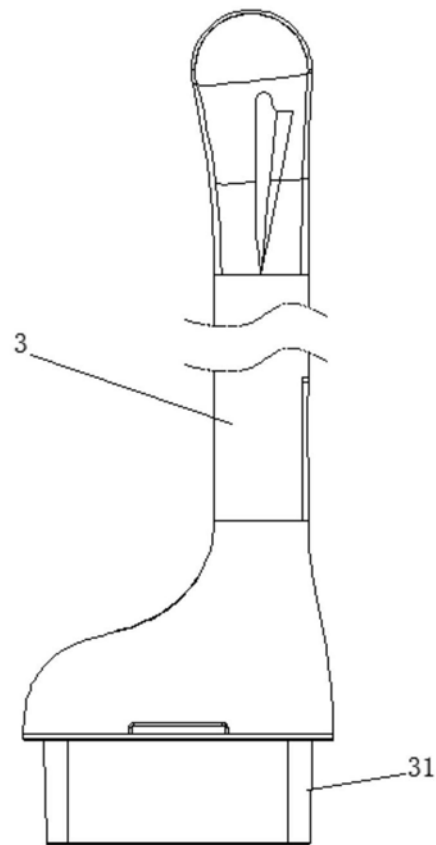


图7

专利名称(译)	掌式无线超声仪		
公开(公告)号	CN209391976U	公开(公告)日	2019-09-17
申请号	CN201822078532.3	申请日	2018-12-12
[标]申请(专利权)人(译)	深圳市普博科技有限公司		
申请(专利权)人(译)	深圳市普博科技有限公司		
当前申请(专利权)人(译)	深圳市普博科技有限公司		
[标]发明人	戴兴刚		
发明人	戴兴刚		
IPC分类号	A61B8/00		
代理人(译)	孙晓宇		
外部链接	Espacenet SIPO		

摘要(译)

本实用新型公开了一种掌式无线超声仪，具有一主机体，覆设于该主机体外的一塑料壳体，该塑料壳体用以与不同的多个探头进行配合固定，且不同的多个探头分别与前述主机体电性导通，其包括塑料壳体的内壁靠近探头的一端设有至少一凸出部，该凸出部与探头之间为干涉配合，塑料壳体的表面设有一控制区域，由该控制区域对主机体进行电性控制，塑料壳体的一侧设有一插接口，该插接口与主机体之间相互电性连接，由该插接口连接外部适配电源，探头靠近塑料壳体的一端设有至少一电连接器，对应地，主机体设有一对接连接器与电连接器电性插接，且对接连接器位于塑料壳体内，可以实现不同的多个探头方便地插拔更换。

