



(12)实用新型专利

(10)授权公告号 CN 206273274 U

(45)授权公告日 2017.06.23

(21)申请号 201620954680.5

A61M 16/00(2006.01)

(22)申请日 2016.08.26

(ESM)同样的发明创造已同日申请发明专利

(73)专利权人 章建全

地址 200433 上海市杨浦区双阳北路395弄
香阁丽苑30号301室

(72)发明人 章建全

(74)专利代理机构 上海申汇专利代理有限公司
31001

代理人 翁若莹 吴小丽

(51)Int.Cl.

A61G 13/08(2006.01)

A61G 13/06(2006.01)

A61G 13/10(2006.01)

A61B 8/00(2006.01)

A61B 18/12(2006.01)

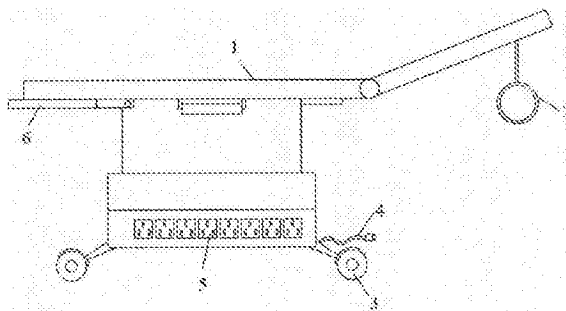
权利要求书1页 说明书3页 附图2页

(54)实用新型名称

集约式多功能介入超声手术床

(57)摘要

本实用新型提供了一种集约式多功能介入超声手术床,包括整体高度可调、头侧端斜坡度可调的床体;设于床体头侧端背面的氧气瓶安放与固定装置;设于床体底部的带有制动装置的万向滚轮;设于床体两侧床沿下方且使用时可伸出至床体外侧的超声成像设备、消融设备;设于床体脚侧端背面且使用时可抽出并折叠至床体上方的监护设备;设于床体下方的一条总输入电路,及与其相连的多条分电路。本实用新型采用集约式电路总成设计、供氧设备设计、应急供氧设计、监护设备设计、超声成像设备设计及消融治疗设备设计,汇集甲状腺肿瘤消融治疗所需的多种功能单元,具有良好的移动性和可靠的制动性,且舒适性佳、使用方便,提高了手术效率。



1. 一种集约式多功能介入超声手术床,其特征在于:包括整体高度可调、头侧端斜坡度可调的床体;
设于床体(1)头侧端背面的氧气瓶安放与固定装置(2);
设于床体(1)底部的带有制动装置的万向滚轮(3);
设于床体(1)两侧床沿下方,且使用时可抽出并折叠至床体(1)上方,且可自由水平旋转方向的超声成像设备(7)、消融设备(8);
设于床体(1)足侧段背面且使用时可抽出并折叠至床体(1)上方的监护设备(6);
设于床体(1)下方的一条总输入电路(4),及与其相连的分别供超声成像设备(7)、消融设备(8)、监护设备(6)和其他备用设备连接的多条分电路。
2. 如权利要求1所述的一种集约式多功能介入超声手术床,其特征在于:所述床体(1)的床头处20cm~25cm长的部分为上、下30°范围内可5级倾斜调节并定位的结构。
3. 如权利要求1所述的一种集约式多功能介入超声手术床,其特征在于:所述床体(1)宽度为65cm~75cm。
4. 如权利要求1所述的一种集约式多功能介入超声手术床,其特征在于:所述床体(1)上设有电动无级高度调节装置。
5. 如权利要求1所述的一种集约式多功能介入超声手术床,其特征在于:还包括固定于床体(1)上的氧气输送管道,氧气输送管道一端与氧气瓶连接,氧气输送管道另一端连接一次性使用的软管式鼻氧管或者氧气面罩。
6. 如权利要求5所述的一种集约式多功能介入超声手术床,其特征在于:所述氧气输送管道连接软管式鼻氧管的一端设有用于与手术室的供氧设备之间建立通道的三通开关。
7. 如权利要求1所述的一种集约式多功能介入超声手术床,其特征在于:所述监护设备为用于监护心电、血压、呼吸、氧饱和度的设备。
8. 如权利要求1所述的一种集约式多功能介入超声手术床,其特征在于:所述总输入电路(4)端部设有具有扁平式和圆柱式匹配功能的三相插头。
9. 如权利要求1所述的一种集约式多功能介入超声手术床,其特征在于:所述床体(1)的头侧端的床沿处设有1个或多个可插拔的用于摆放手术辅助器械的凹槽(9)。
10. 如权利要求9所述的一种集约式多功能介入超声手术床,其特征在于:所述手术辅助器械包括超声探头、消融针。

集约式多功能介入超声手术床

技术领域

[0001] 本实用新型涉及一种手术床,尤其涉及一种集约式多功能介入超声手术床,属于医疗器械技术领域。

背景技术

[0002] 甲状腺肿瘤正成为困扰全球人口健康的常见疾病。出于对甲状腺自然内分泌功能的保护和避免传统外科切除手术遗留颈部皮肤疤痕而导致的负面心理影响,患者对微创治疗的期望值正累积增高。超声引导下经皮穿刺热消融治疗术经过10余年的临床实践已被证明是甲状腺结节“不开刀、免疤痕;免服药、保功能”的真正微创治疗手段,已经形成普及发展的良好势头。

[0003] 甲状腺结节热消融治疗有其独特的辅助技术要求,临床实践证明稳妥的持续供养、方便的生命体征动态监测、顺畅的设备管理等对消融术的顺利、安全实施都十分有益。目前,尚无集多种功能于一体的甲状腺肿瘤消融手术治疗床,本申请即为了填补这一空白。

实用新型内容

[0004] 本实用新型要解决的技术问题是提供一种汇集多种功能的最适用甲状腺肿瘤消融治疗的手术床。

[0005] 为了解决上述技术问题,本实用新型的技术方案是提供一种集约式多功能介入超声手术床,其特征在于:包括

[0006] 整体高度可调、头侧端斜坡度可调的床体;

[0007] 设于床体头侧端背面的氧气瓶安放与固定装置;

[0008] 设于床体底部的带有制动装置的万向滚轮;

[0009] 设于床体两侧床沿下方、使用时可抽出并折叠至床体上方,且可自由水平旋转方向的超声成像设备和消融治疗设备;

[0010] 设于床体足侧端背面且使用时可抽出并折叠至床体上方的监测设备;

[0011] 设于床体下方的一条总输入电路,及与其相连的分别供超声成像设备、消融设备、监护设备和其他备用设备连接的多条分电路。

[0012] 优选地,所述床体的床头处20cm~25cm宽的部分为上、下30°可倾斜调节并定位的结构,不需倾斜时可恢复至水平位。

[0013] 更优选地,所述上、下30°的范围内包含五档调节档位,每15°为一档。

[0014] 优选地,所述床体宽度为65cm~75cm。床体长度为185cm~200cm。

[0015] 优选地,所述床体上设有海绵,海绵表面包皮。

[0016] 优选地,所述床体上设有电动无级高度调节装置,在极限范围内高度调节为无级变高。

[0017] 优选地,所述还包括固定于床体上的氧气输送管道,氧气输送管道一端与氧气瓶连接,氧气输送管道另一端连接一次性使用的软管式鼻氧管或者氧气面罩。

[0018] 优选地,所述氧气输送管道连接软管式鼻氧管的一端设有用于与手术室的供氧设备之间建立通道的三通开关。

[0019] 优选地,所述监护设备为用于监护心电、血压、呼吸、氧饱和度的设备。

[0020] 优选地,所述总输入电路端部设有具有扁平式和圆柱式匹配功能的三相插头。

[0021] 优选地,所述床体的头侧端的床沿处设有1个或多个可插拔的用于摆放手术辅助器械的凹槽。

[0022] 优选地,所述手术辅助器械包括超声探头、消融针。

[0023] 相比现有技术,本实用新型提供的集约式多功能介入超声手术床具有如下有益效果:

[0024] 1、具有良好的移动性和可靠的制动性。可以极其方便地在医疗机构复杂的空间环境中移动,手术床移动到指定位置后,可以被可靠地固定,方便实施手术操作;

[0025] 2、采用集约式电路总成设计。具有多路供电能力,减轻了手术室内电源线过多、分布杂乱、易受扰乱的不良情况;

[0026] 3、采用集约式供氧设备设计与应急供氧设计。将氧气瓶与手术床一体化,以利在缺乏管道氧气供给的环境中保障不间断供氧,使消融治疗手术能够正常实施;同时可与手术室的供氧设备之间建立通道,可节省手术床配置的氧气瓶储氧量,并可防备氧气瓶中氧气耗尽时急用。

[0027] 4、集约式监护设备设计。将监护血压、心电、呼吸、氧饱和度的监护设备与手术床一体化,使得监护随时、随处得以落实;得以贯彻安全第一的治疗原则,让患者在实时监护的情况下接受安全的治疗;

[0028] 5、具有良好的舒适性。患者仰卧于床上时体感舒适,头部自然适度过伸位,双手安放自如。床体能够调节高度,减轻手术者的疲劳和不适。

[0029] 6、具有良好的使用便利性。充分利用手术床的空间,为小的手术器械或辅助物件提供便于存放的凹槽。

附图说明

[0030] 图1为本实施例提供的集约式多功能介入超声手术床主视图;

[0031] 图2为本实施例提供的集约式多功能介入超声手术床俯视图;

[0032] 图3为超声成像设备、消融设备从床体两侧抽出并90°折叠,监护设备从床体背面抽出并90°折叠,使得荧光屏直立于床体的脚侧端时示意图;

[0033] 图4为床体的床头部分处于水平位置时示意图。

具体实施方式

[0034] 下面结合具体实施例,进一步阐述本实用新型。应理解,这些实施例仅用于说明本实用新型而不用于限制本实用新型的范围。此外应理解,在阅读了本实用新型讲授的内容之后,本领域技术人员可以对本实用新型作各种改动或修改,这些等价形式同样落于本申请所附权利要求书所限定的范围。

[0035] 图1和图2分别为本实施例提供的集约式多功能介入超声手术床主视图和俯视图,所述的集约式多功能介入超声手术床包括床体1,床体1具有如下特征:

[0036] 1、床体1的床头部分20cm~25cm长的部分呈15°~30°向下倾斜,便于患者颈部适度过伸位,充分暴露颈前部;

[0037] 2、床体1宽度适中,以65cm~75cm为宜,便于患者双手安放空间充裕;

[0038] 3、床体1长度适中,以185cm~200cm为宜,便于不同身高患者双脚安放。

[0039] 4、床体1下部的支撑体具有电动调节高度装置,使手术者保持舒适的操作体姿。

[0040] 通过上述设计使得患者仰卧于床上时体感舒适,头部自然适度过伸位,双手和双脚安放自如。床体能够调节高度,减轻手术者的疲劳和不适。

[0041] 在床体1的头侧段背面设置小型氧气瓶的安放与固定装置2,氧气瓶可方便地脱卸和安装,便于空瓶更换;设置固定的氧气输送管道,氧气输送管道一端可方便地与氧气瓶连接,另一端可方便地连接一次性使用的软管式鼻氧管或者氧气面罩。氧气输送管道连接软管式鼻氧管的一端配置三通开关。当手术室具有固定管道氧气供给条件时,可以通过三通开关和手术室的供氧设备之间建立通道,可节省手术床配置的氧气瓶储氧量,并可防备氧气瓶中氧气耗尽时急用。

[0042] 通过将氧气瓶与手术床一体化,可以在缺乏管道氧气供给的环境中保障不间断供氧,使消融治疗能够正常实施。

[0043] 床体1底部装有四只低噪音的万向滚轮3,四只万向滚轮中,其中两只对角的万向滚轮上设置有制动装置,使得手术床可以极其方便地在医疗机构复杂的空间环境中移动,同时手术床移动到指定位置后,可以被可靠地固定,方便实施手术操作。

[0044] 甲状腺肿瘤热消融装备由以下主要用电单元组成:超声成像设备7、消融设备8、监护设备6、床体1。将床体设定为核心单元,其它设备均可随床体移动至指定位置,并与床体连接成为一体。

[0045] 床体上设有一条总输入电路4(三相插头应具有扁平式和圆柱式匹配功能,适用不同的手术室电路插座),分配成多路分电路5,分电路分别可供超声成像设备、消融设备、监护设备和其他备用设备连接供电。

[0046] 结合图3,微型化和扁平化的超声成像设备7、消融设备8分别位于床体1两侧下方,使用时,可以抽出并可90°折叠,且能够水平向自由旋转角度。同时,将微型化和扁平化的监护设备6隐藏在床体1的足侧端的背面,不占用多余的空间。监护设备6能够从床体背面抽出并可90°折叠,使得荧光屏直立于床体的脚侧端,便于术者随时观察监护数据。同时,床体1的床头部分也可根据需要向上、向下倾斜设置。当然,床体1的床头部分也可以处于水平位置,如图4所示。

[0047] 将监护设备与手术床一体化,使得监护随时、随处得以落实。贯彻安全第一的治疗原则,让患者在实时监护的情况下接受安全的治疗。

[0048] 此外,在床体1的头侧端的床沿处分别留置2个可插拔凹槽9,凹槽可用灭菌的布罩套住,便于摆放超声探头或消融针具;以充分利用手术床的空间,为小的手术器械或辅助物件提供便于存放的凹槽。

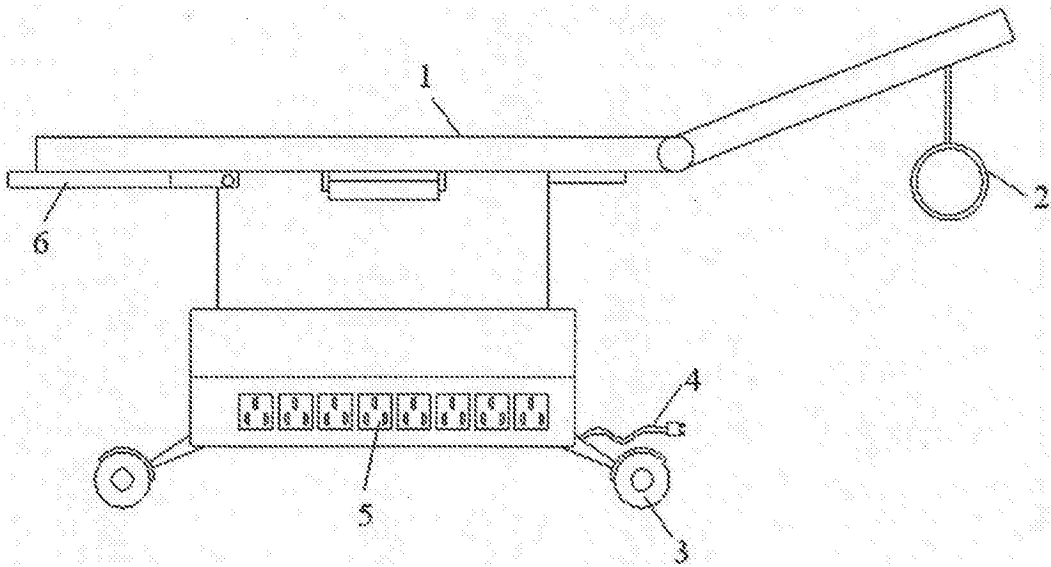


图1

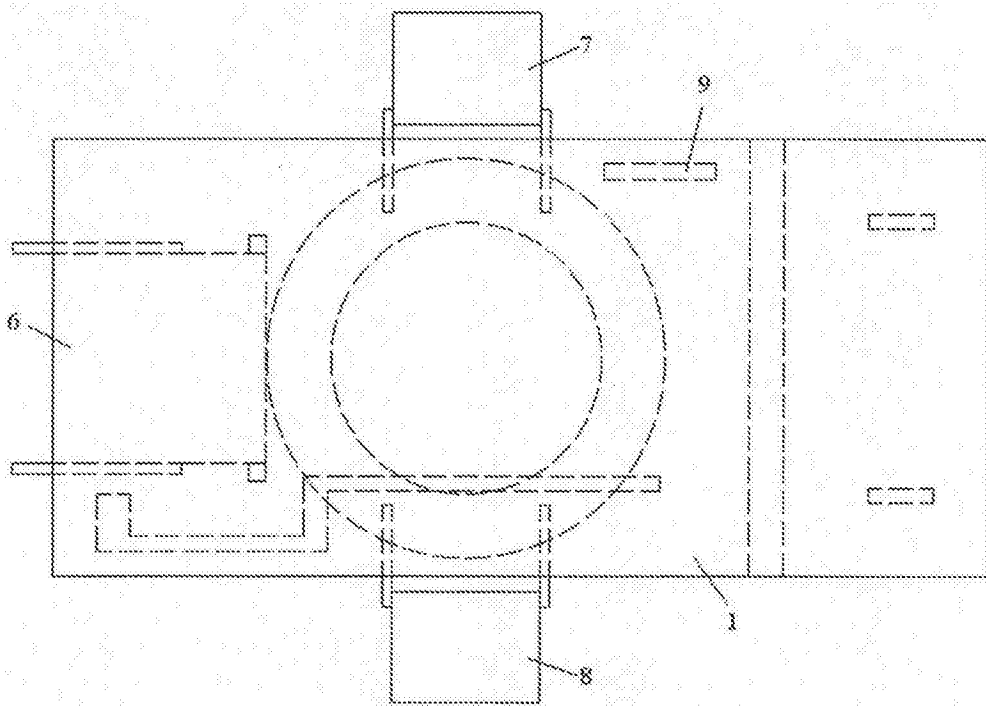


图2

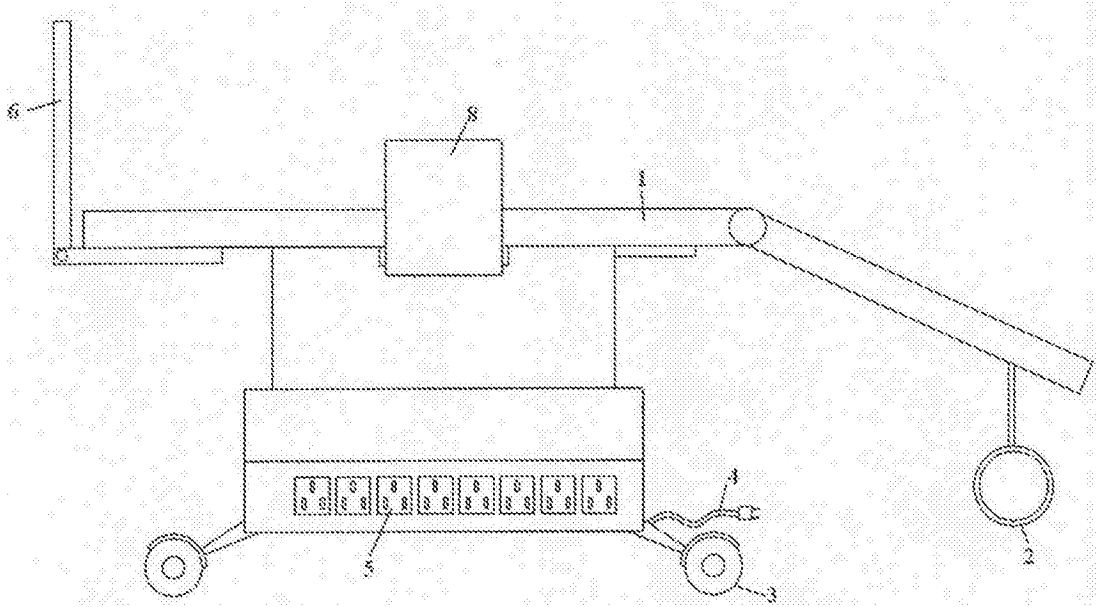


图3

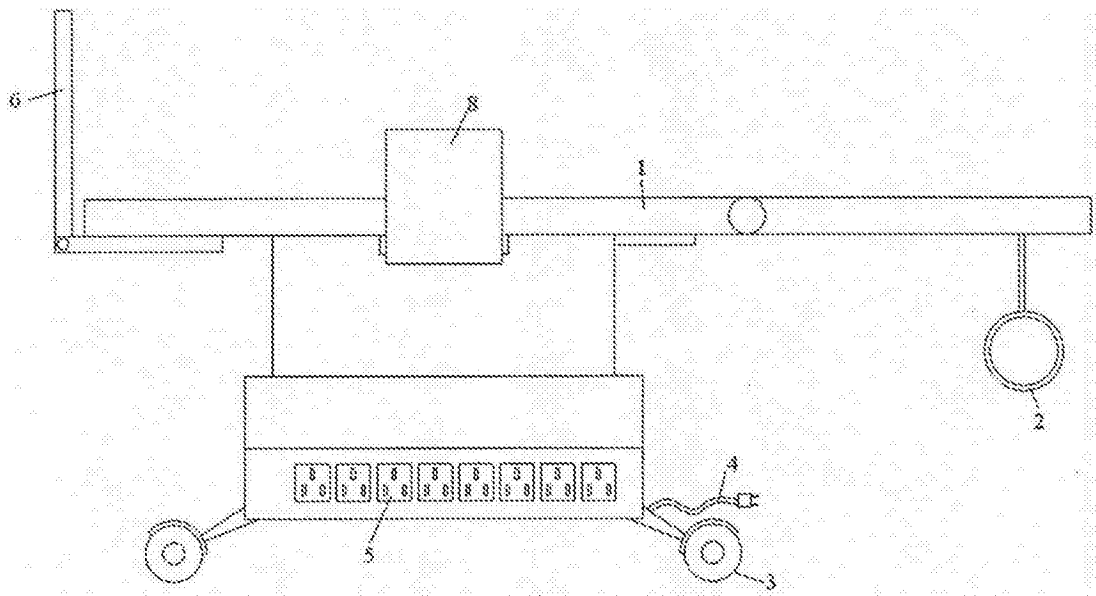


图4

专利名称(译)	集约式多功能介入超声手术床		
公开(公告)号	CN206273274U	公开(公告)日	2017-06-23
申请号	CN201620954680.5	申请日	2016-08-26
[标]申请(专利权)人(译)	章建全		
申请(专利权)人(译)	章建全		
当前申请(专利权)人(译)	章建全		
[标]发明人	章建全		
发明人	章建全		
IPC分类号	A61G13/08 A61G13/06 A61G13/10 A61B8/00 A61B18/12 A61M16/00		
代理人(译)	吴小丽		
外部链接	Espacenet	SIPO	

摘要(译)

本实用新型提供了一种集约式多功能介入超声手术床，包括整体高度可调、头侧端斜坡度可调的床体；设于床体头侧端背面的氧气瓶安放与固定装置；设于床体底部的带有制动装置的万向滚轮；设于床体两侧床沿下方且使用时可伸出至床体外侧的超声成像设备、消融设备；设于床体脚侧端背面且使用时可抽出并折叠至床体上方的监护设备；设于床体下方的一条总输入电路，及与其相连的多条分电路。本实用新型采用集约式电路总成设计、供氧设备设计、应急供氧设计、监护设备设计、超声成像设备设计及消融治疗设备设计，汇集甲状腺肿瘤消融治疗所需的多种功能单元，具有良好的移动性和可靠的制动性，且舒适性佳、使用方便，提高了手术效率。

