



(12) 实用新型专利

(10) 授权公告号 CN 204931717 U

(45) 授权公告日 2016. 01. 06

(21) 申请号 201520580765. 7

(22) 申请日 2015. 07. 31

(73) 专利权人 上海市第一人民医院  
地址 200080 上海市虹口区海宁路 100 号

(72) 发明人 李朝军 罗向红 杜联芳

(51) Int. Cl.  
A61B 8/00(2006. 01)

(ESM) 同样的发明创造已同日申请发明专利

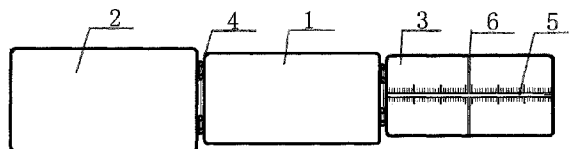
权利要求书1页 说明书2页 附图1页

(54) 实用新型名称

一种适用于高频超声探头使用的精确定位器

(57) 摘要

本实用新型公开一种结构简单、使用方便,能快速定位病灶的适用于高频超声探头使用的精确定位器;为了解决上述技术问题,本实用新型采用的技术方案为:一种适用于高频超声探头使用的精确定位器,包括超声高频探头加载框、固定框、定位框、旋转轴、横向定位槽和纵向定位槽,所述超声高频探头加载框为封闭的框形结构,用于插装高频超声探头,所述超声高频探头加载框的两侧分别设置有固定框和定位框,所述固定框和定位框均通过旋转轴铰接在超声高频探头加载框上,所述定位框内分别设置有横向定位槽和纵向定位槽,所述横向定位槽和纵向定位槽相互垂直设置在定位框内,用于标定病灶中心;本实用新型可广泛应用于超声波检查领域。



1. 一种适用于高频超声探头使用的精确定位器,其特征在于:包括超声高频探头加载框(1)、固定框(2)、定位框(3)、旋转轴(4)、横向定位槽(5)和纵向定位槽(6),所述超声高频探头加载框(1)为封闭的框形结构,用于插装高频超声探头,所述超声高频探头加载框(1)的两侧分别设置有固定框(2)和定位框(3),所述固定框(2)和定位框(3)均通过旋转轴(4)铰接在超声高频探头加载框(1)上,所述定位框(3)内分别设置有横向定位槽(5)和纵向定位槽(6),所述横向定位槽(5)和纵向定位槽(6)相互垂直设置在定位框(3)内,用于标定病灶中心。

2. 根据权利要求1所述的一种适用于高频超声探头使用的精确定位器,其特征在于:所述横向定位槽(5)横向设置在定位框(3)内,所述纵向定位槽(6)纵向设置在定位框(3)内,所述横向定位槽(5)或/和纵向定位槽(6)的两侧设置有刻度,用于标定病灶大小。

3. 根据权利要求2所述的一种适用于高频超声探头使用的精确定位器,其特征在于:所述所述横向定位槽(5)横向设置在定位框(3)横向中心位置,所述纵向定位槽(6)纵向设置在定位框(3)纵向中心线位置,所述刻度的0位线位于定位框(3)的边框内侧处,用于标定病灶大小和病灶边缘距边框内侧的距离。

4. 根据权利要求1或2或3任一项所述的一种适用于高频超声探头使用的精确定位器,其特征在于:所述定位框(3)的外侧形状大小与超声高频探头加载框(1)的内侧形状大小相匹配,所述定位框(3)可绕旋转轴(4)匹配嵌入超声高频探头加载框(1)内。

5. 根据权利要求4所述的一种适用于高频超声探头使用的精确定位器,其特征在于:所述固定框(2)为封闭的框形结构,所述固定框(2)的内侧形状大小与超声高频探头加载框(1)的外侧形状大小相匹配,所述固定框(2)可绕旋转轴(4)匹配套在超声高频探头加载框(1)外侧。

6. 根据权利要求5所述的一种适用于高频超声探头使用的精确定位器,其特征在于:所述超声高频探头加载框(1)、固定框(2)和定位框(3)的厚度相等,使得超声高频探头加载框(1)、固定框(2)和定位框(3)绕旋转轴(4)旋转折叠后上下侧齐平。

## 一种适用于高频超声探头使用的精确定位器

### 技术领域

[0001] 本实用新型一种适用于高频超声探头使用的精确定位器,属于超声波检查技术领域。

### 背景技术

[0002] 超声波检查设备作为现代医学的重要设备,广泛的被应用于各类医院作为患者三大常规检查之一,尤其是乳腺、甲状腺等小器官的肿瘤较小,考虑乳腺和颈部皮肤美观,手术切口尽可能小,在术前需要进行的体表精确定位,但是,目前还没有快速准确的定位工具

### 实用新型内容

[0003] 本实用新型克服了现有技术存在的不足,提供了一种结构简单、使用方便,能快速定位病灶的适用于高频超声探头使用的精确定位器。

[0004] 为了解决上述技术问题,本实用新型采用的技术方案为:一种适用于高频超声探头使用的精确定位器,包括超声高频探头加载框、固定框、定位框、旋转轴、横向定位槽和纵向定位槽,所述超声高频探头加载框为封闭的框形结构,用于插装高频超声探头,所述超声高频探头加载框的两侧分别设置有固定框和定位框,所述固定框和定位框均通过旋转轴铰接在超声高频探头加载框上,所述定位框内分别设置有横向定位槽和纵向定位槽,所述横向定位槽和纵向定位槽相互垂直设置在定位框内,用于标定病灶中心。

[0005] 所述横向定位槽横向设置在定位框横向中心线位置,所述纵向定位槽纵向设置在定位框纵向中心线位置,所述横向定位槽或/和纵向定位槽的两侧设置有刻度,刻度0位线位于定位框的边框内侧处,用于标定病灶大小和病灶边缘距边框内侧的距离。

[0006] 所述定位框的外侧形状大小与超声高频探头加载框的内侧形状大小相匹配,所述定位框可绕旋转轴匹配嵌入超声高频探头加载框内。

[0007] 所述固定框为封闭的框形结构,所述固定框的内侧形状大小与超声高频探头加载框的外侧形状大小相匹配,所述固定框可绕旋转轴匹配套在超声高频探头加载框外侧。

[0008] 所述超声高频探头加载框、固定框和定位框的厚度相等,使得超声高频探头加载框、固定框和定位框绕旋转轴旋转折叠后上下侧齐平。

[0009] 本实用新型与现有技术相比具有的有益效果是:本实用新型利用高频探头套装在超声高频探头加载框上进行超声检测,病灶显示在图象的正中间或确定病灶距整幅离图象一侧(左或右侧)的距离后,将超声高频探头加载框固定不动,取走高频探头,清理病灶区皮肤表面的耦合剂,然后将定位框转到超声高频探头加载框内,对病灶中心作标记及标定病灶的大小,本实用新型结构简单、实用方便、能快速确定病灶的体表位置及大小,实用性极强。

### 附图说明

[0010] 下面结合附图对本实用新型做进一步的说明。

[0011] 图 1 为本实用新型的结构示意图,亦即本实用新型的展开状态图。

[0012] 图 2 为本实用新型标定病灶时的状态图。

[0013] 图 3 为本实用新型折叠后的状态图。

[0014] 图中 :1 为超声高频探头加载框、2 为固定框、3 为定位框、4 为旋转轴、5 为横向定位槽、6 为纵向定位槽。

### 具体实施方式

[0015] 如图 1~图 3 所示,本实用新型一种适用于高频超声探头使用的精确定位器,包括超声高频探头加载框 1、固定框 2、定位框 3、旋转轴 4、横向定位槽 5 和纵向定位槽 6,所述超声高频探头加载框 1 为封闭的框形结构,用于插装高频超声探头,所述超声高频探头加载框 1 的两侧分别设置有固定框 2 和定位框 3,所述固定框 2 和定位框 3 均通过旋转轴 4 铰接在超声高频探头加载框 1 上,所述定位框 3 内分别设置有横向定位槽 5 和纵向定位槽 6,所述横向定位槽 5 和纵向定位槽 6 相互垂直设置在定位框 3 内,用于标定病灶中心。

[0016] 所述横向定位槽 5 横向设置在定位框 3 横向中心线位置,所述纵向定位槽 6 纵向设置在定位框 3 纵向中心线位置,所述横向定位槽 5 或 / 和纵向定位槽 6 的两侧设置有刻度,刻度 0 位线位于定位框 3 的边框内侧处,用于标定病灶大小和病灶边缘距边框内侧的距离。

[0017] 所述定位框 3 的外侧形状大小与超声高频探头加载框 1 的内侧形状大小相匹配,所述定位框 3 可绕旋转轴 4 匹配嵌入超声高频探头加载框 1 内。

[0018] 所述固定框 2 为封闭的框形结构,所述固定框 2 的内侧形状大小与超声高频探头加载框 1 的外侧形状大小相匹配,所述固定框 2 可绕旋转轴 4 匹配套在超声高频探头加载框 1 外侧。

[0019] 所述超声高频探头加载框 1、固定框 2 和定位框 3 的厚度相等,使得超声高频探头加载框 1、固定框 2 和定位框 3 绕旋转轴 4 旋转折叠后上下侧齐平。

[0020] 本实用新型的操作方法:

[0021] 1、依次将固定框 2 和定位框 3 绕旋转轴 4 从超声高频探头加载框 1 上展开,把高频探头套嵌在超声高频探头加载框 1 上,进行超声检查。

[0022] 2、发现需要手术病灶后,将高频探头的中心对准病灶的中心,用一只手压住固定框 2 使超声高频探头加载框 1 固定不动,取下超声高频探头,清洁皮肤表面,将定位框 3 通过旋转轴 4 翻折嵌套到超声高频探头加载框 1 内,用标记笔沿横向定位槽 5 和纵向定位槽 6 内划线定位。同时可根据超声图像中病灶距离图像两边(左或右)的距离,通过定位框 3 中横向定位槽 5 或 / 和纵向定位槽 6 两侧的刻度尺精确定位病灶在体表的位置及大小。

[0023] 上面结合附图对本实用新型的实施例作了详细说明,但是本实用新型并不限于上述实施例,在本领域普通技术人员所具备的知识范围内,还可以在不脱离本实用新型宗旨的前提下作出各种变化。

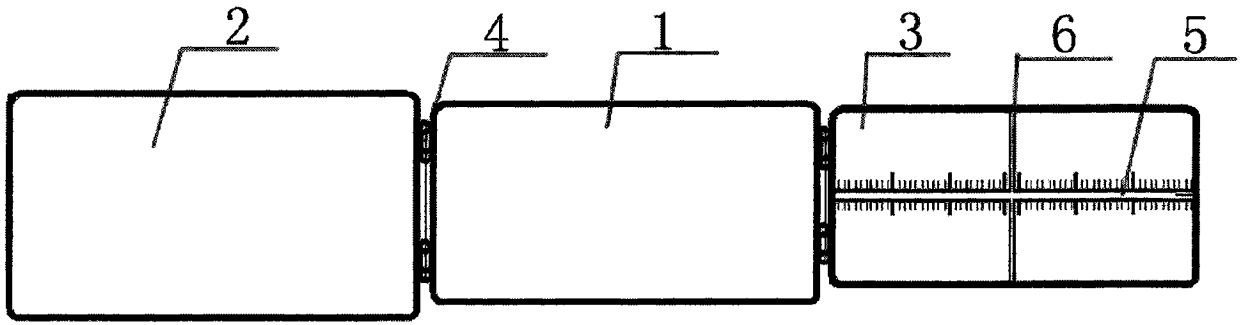


图 1

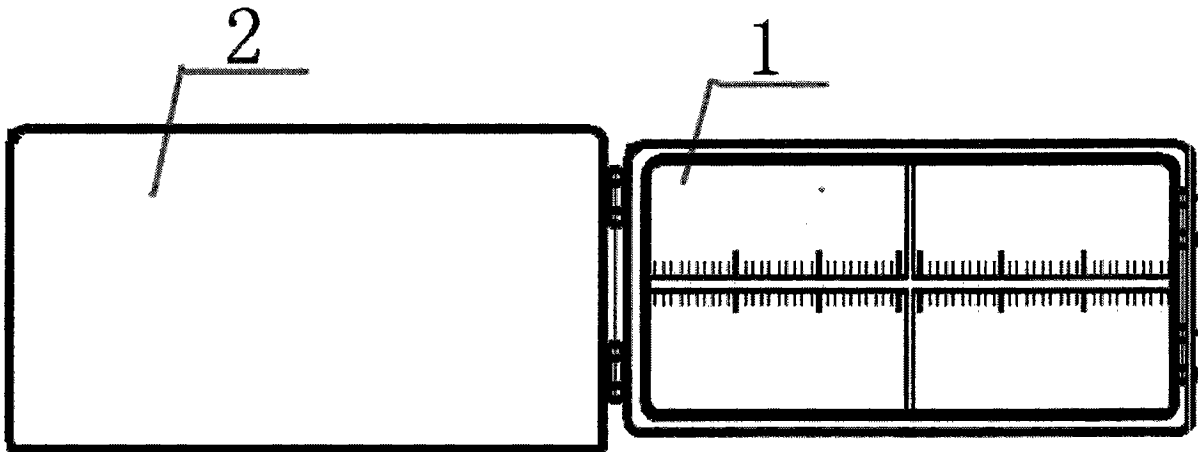


图 2

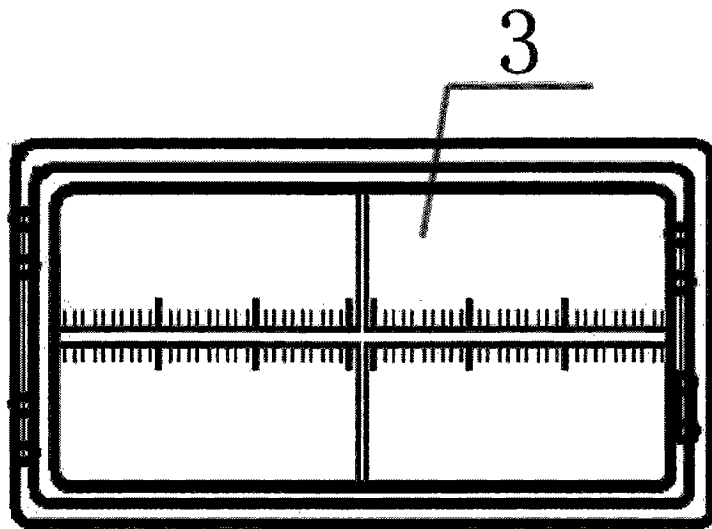


图 3

专利名称(译)	一种适用于高频超声探头使用的精确定位器		
公开(公告)号	<a href="#">CN204931717U</a>	公开(公告)日	2016-01-06
申请号	CN201520580765.7	申请日	2015-07-31
[标]申请(专利权)人(译)	上海市第一人民医院		
申请(专利权)人(译)	上海市第一人民医院		
当前申请(专利权)人(译)	上海市第一人民医院		
[标]发明人	李朝军 罗向红 杜联芳		
发明人	李朝军 罗向红 杜联芳		
IPC分类号	A61B8/00		
外部链接	<a href="#">Espacenet</a> <a href="#">SIPO</a>		

摘要(译)

本实用新型公开一种结构简单、使用方便，能快速定位病灶的适用于高频超声探头使用的精确定位器；为了解决上述技术问题，本实用新型采用的技术方案为：一种适用于高频超声探头使用的精确定位器，包括超声高频探头加载框、固定框、定位框、旋转轴、横向定位槽和纵向定位槽，所述超声高频探头加载框为封闭的框形结构，用于插装高频超声探头，所述超声高频探头加载框的两侧分别设置有固定框和定位框，所述固定框和定位框均通过旋转轴铰接在超声高频探头加载框上，所述定位框内分别设置有横向定位槽和纵向定位槽，所述横向定位槽和纵向定位槽相互垂直设置在定位框内，用于标定病灶中心；本实用新型可广泛应用于超声波检查领域。

