



(12) 实用新型专利

(10) 授权公告号 CN 204797881 U

(45) 授权公告日 2015. 11. 25

(21) 申请号 201520448507. 3

(22) 申请日 2015. 06. 26

(73) 专利权人 孙爱春

地址 277000 山东省枣庄市市中区文化路办事处青檀小区 6 号楼 1 单元 402 室

(72) 发明人 孙爱春

(51) Int. Cl.

A61B 8/00(2006. 01)

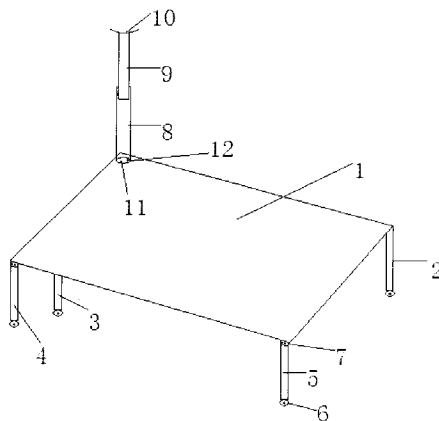
权利要求书1页 说明书2页 附图1页

(54) 实用新型名称

一种超声诊断检查床

(57) 摘要

本实用新型涉及医疗器械领域,尤其是涉及一种超声诊断检查床,包括床板、床腿、万向轮和输液架,所述床腿位于床板下面,所述床腿上安装有万向轮,所述床腿分为床腿一、床腿二、床腿三和床腿四,所述床腿三与床腿四通过折叠支架与床板相连,所述床板的一端设置有输液架,所述输液架由支撑杆、伸缩杆和输液挂钩相连,所述输液架通过转轴与床板相连,转轴上设置有锁定销。本实用新型结构简单,操作方便,通过设置检查床上的万向轮和可以折叠的床腿,使病人在进行检查的时候,无需下病床后在上检查床,减轻了病人的痛苦,减小了工作的难度,该用于检查的病床结构简单、实用。



1. 一种超声诊断检查床,其特征在于:包括床板、床腿、万向轮和输液架,所述床腿位于床板下面,所述床腿上安装有万向轮,所述床腿分为床腿一、床腿二、床腿三和床腿四,所述床腿三与床腿四通过折叠支架与床板相连,所述床板的一端设置有输液架,所述输液架由支撑杆、伸缩杆和输液挂钩相连,所述输液架通过转轴与床板相连,转轴上设置有锁定销。

一种超声诊断检查床

技术领域

[0001] 本实用新型涉及医疗器械,尤其是涉及一种超声诊断检查床。

背景技术

[0002] 超声诊断 (ultrasonic diagnosis) 是将超声检测技术应用于人体,通过测量了解生理或组织结构的数据和形态,发现疾病,作出提示的一种诊断方法。超声诊断是一种无创、无痛、方便、直观的有效检查手段,尤其是 B 超,应用广泛,影响很大,与 X 射线、磁共振成像并称为 4 大医学影像技术。

发明内容

[0003] 本实用新型的目的,就在于克服现有超声诊断床的缺点,而提供一种超声诊断检查床。

[0004] 本实用新型是这样实现的:一种超声诊断检查床,包括床板、床腿、万向轮和输液架,所述床腿位于床板下面,所述床腿上安装有万向轮,所述床腿分为床腿一、床腿二、床腿三和床腿四,所述床腿三与床腿四通过折叠支架与床板相连,所述床板的一端设置有输液架,所述输液架由支撑杆、伸缩杆和输液挂钩相连,所述输液架通过转轴与床板相连,转轴上设置有锁定销。

[0005] 本实用新型的有益效果是:本实用新型结构简单,操作方便,通过设置检查床上的万向轮和可以折叠的床腿,使病人在进行检查的时候,无需下病床后在上检查床,减轻了病人的痛苦,减小了工作的难度,该用于检查的病床结构简单、实用。

附图说明

[0006] 下面结合附图对本实用新型作进一步的说明。

[0007] 图 1 为本实用新型的结构示意图;

[0008] 图中:1 床板、2 床腿一、3 床腿二、4 床腿三、5 床腿四、6 万向轮、7 折叠支架、8 支撑杆、9 伸缩杆、10 输液挂钩、11 转轴、12 锁定销。

具体实施方式

[0009] 下面结合实施例和附图对本实用新型加以说明,但保护范围不在此限制。

[0010] 实施例 1:一种超声诊断检查床,其结构如图 1 所示,包括床板 1、床腿、万向轮 6 和输液架,所述床腿位于床板下面,所述床腿上安装有万向轮 6,所述床腿分为床腿一 2、床腿二 3、床腿三 4 和床腿四 5,所述床腿三 4 与床腿四 5 通过折叠支架 7 与床板 1 相连,所述床板 1 的一端设置有输液架,所述输液架由支撑杆 8、伸缩杆 9 和输液挂钩 10 相连,所述输液架通过转轴 11 与床板相连,转轴 11 上设有锁定销 12。

[0011] 实施例 2:使用时,当病人需要检查时,直接推着病床进入检查室,将床腿通过折叠支架折叠起来,将检查床直接扣在检查的床面上,将输液架通过转轴按压在床头的位置

即可。

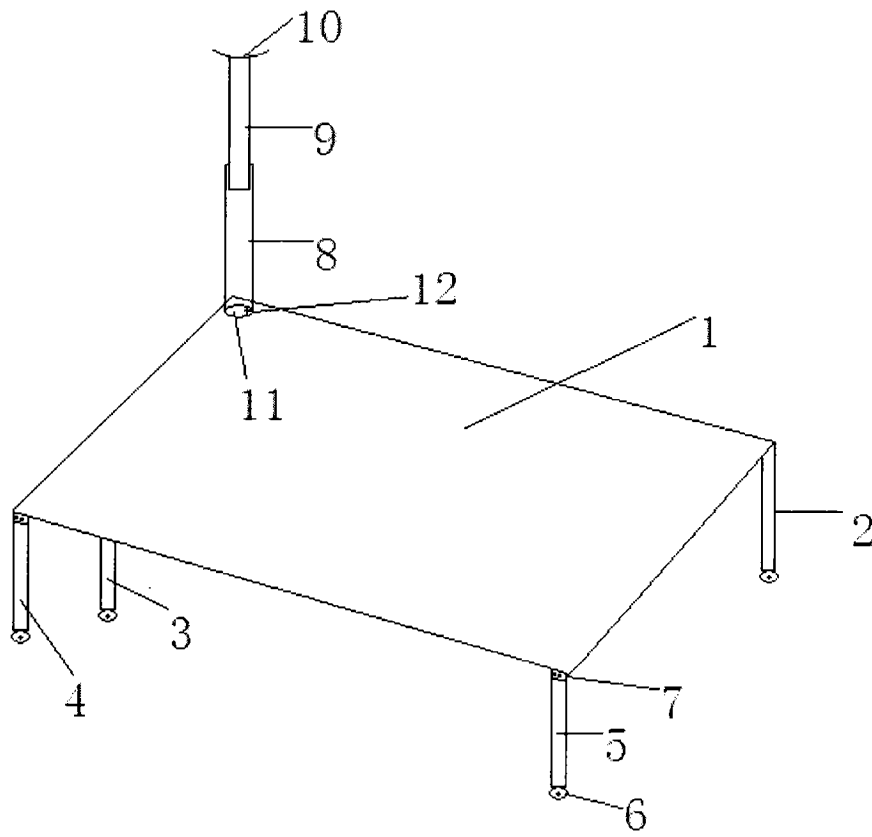


图 1

专利名称(译)	一种超声诊断检查床		
公开(公告)号	CN204797881U	公开(公告)日	2015-11-25
申请号	CN201520448507.3	申请日	2015-06-26
[标]发明人	孙爱春		
发明人	孙爱春		
IPC分类号	A61B8/00		
外部链接	Espacenet SIPO		

摘要(译)

本实用新型涉及医疗器械领域，尤其是涉及一种超声诊断检查床，包括床板、床腿、万向轮和输液架，所述床腿位于床板下面，所述床腿上安装有万向轮，所述床腿分为床腿一、床腿二、床腿三和床腿四，所述床腿三与床腿四通过折叠支架与床板相连，所述床板的一端设置有输液架，所述输液架由支撑杆、伸缩杆和输液挂钩相连，所述输液架通过转轴与床板相连，转轴上设置有锁定销。本实用新型结构简单，操作方便，通过设置检查床上的万向轮和可以折叠的床腿，使病人在进行检查的时候，无需下病床后在上检查床，减轻了病人的痛苦，减小了工作的难度，该用于检查的病床结构简单、实用。

