



(12) 实用新型专利

(10) 授权公告号 CN 204445940 U

(45) 授权公告日 2015. 07. 08

(21) 申请号 201520076145. X

(22) 申请日 2015. 02. 03

(73) 专利权人 亓鹏

地址 271000 山东省泰安市岱庙区泰山大街
市职防院宿舍

(72) 发明人 亓鹏

(51) Int. Cl.

A61B 8/00(2006. 01)

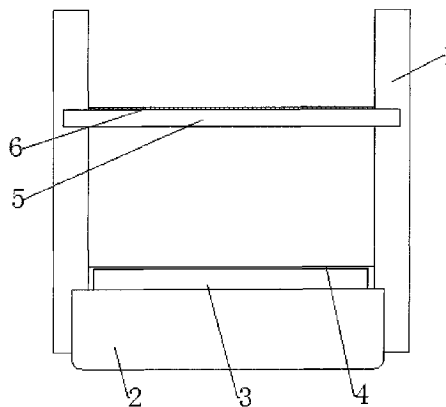
权利要求书1页 说明书2页 附图1页

(54) 实用新型名称

一种超声波线阵探头用辅助检查器

(57) 摘要

本实用新型属于医疗设备领域,特别涉及一种超声波线阵探头用辅助检查器。该一种超声波线阵探头用辅助检查器,包括检查器侧板,其特征是:检查器侧板下端连接装有凝胶块卡槽,凝胶块卡槽上装有凝胶块,凝胶块卡槽上端设有线阵探头卡槽,检查器侧板上端设有线阵探头固定板,线阵探头固定板对称位置的检查器侧板上设有线阵探头固定带,所述检查器侧板上开有检查器侧板滑槽,检查器侧板滑槽上端设有线阵探头凸点卡槽。其有益效果是:增大探头与皮下组织观察区距离,减少超声混响伪像的发生;探头加压凝胶块变形,改变探头声束与血管角度在60度内,使多普勒测量数据更准确。



1. 一种超声波线阵探头用辅助检查器,包括检查器侧板,其特征是:检查器侧板下端连接装有凝胶块卡槽,凝胶块卡槽上装有凝胶块,凝胶块卡槽上端设有线阵探头卡槽,检查器侧板上端设有线阵探头固定板,线阵探头固定板对称位置的检查器侧板上设有线阵探头固定带,所述检查器侧板上开有检查器侧板滑槽,检查器侧板滑槽上端设有线阵探头凸点卡槽。

2. 根据权利要求1所述的一种超声波线阵探头用辅助检查器,其特征是:所述线阵探头卡槽为中空“回”字形卡槽。

3. 根据权利要求1所述的一种超声波线阵探头用辅助检查器,其特征是:所述线阵探头固定带为弹性橡胶带,通过铆合的连接方式固定在检查器侧板上。

一种超声波线阵探头用辅助检查器

技术领域

[0001] 本实用新型属于一种医疗设备领域,特别涉及一种超声波线阵探头用辅助检查器。

背景技术

[0002] 超声检查皮下组织时,由于观察区距离皮肤较近,受超声混响伪像影响,皮下组织显示不清。超声检查与皮肤近似平行的血管时,超声波垂直或近似垂直血管,彩色多普勒易显示血流缺失,脉冲多普勒测量血流速度即使取样容积矫正到 60 度以内,所测量数据误差及标准差亦较大。

实用新型内容

[0003] 本实用新型为了弥补现有技术的缺陷,提供了一种以克服现有技术存在的缺陷的一种超声波线阵探头用辅助检查器。

[0004] 本实用新型是通过如下技术方案实现的:

[0005] 一种超声波线阵探头用辅助检查器,包括检查器侧板,检查器侧板下端连接装有凝胶块卡槽,凝胶块卡槽上装有凝胶块,凝胶块卡槽上端设有线阵探头卡槽,检查器侧板上端设有线阵探头固定板,线阵探头固定板对称位置的检查器侧板上设有线阵探头固定带,所述检查器侧板上开有检查器侧板滑槽,检查器侧板滑槽上端设有线阵探头凸点卡槽。

[0006] 具体的,所述线阵探头卡槽为中空“回”字形卡槽。

[0007] 具体的,所述线阵探头固定带为弹性橡胶带,通过铆合的连接方式固定在检查器侧板上。

[0008] 本实用新型的有益效果是:能有效的增大与皮下组织观察区距离,减少超声波检查时因超声混响伪像影响致皮下组织显示不清的现象。能有效的通过探头加压致凝胶变形改变探头声速与血管之间的角度在 60 度内,使多普勒测量数据更准确。提高超声医生检查诊断的便利性及准确性。

附图说明

[0009] 下面结合附图对本实用新型作进一步的说明。

[0010] 附图 1 为本实用新型一种超声波线阵探头用辅助检查器的结构示意图;

[0011] 附图 2 为检查器侧板的侧视图;

[0012] 附图 3 为线阵探头卡槽的结构示意图;

[0013] 图中,1 检查器侧板,2 凝胶块,3 凝胶块卡槽,4 线阵探头卡槽,5 线阵探头固定板,6 线阵探头固定带,7 检查器侧板滑槽,8 线阵探头凸点卡槽。

具体实施方式

[0014] 附图 1-3 为本实用新型的一种具体实施例。该实用新型一种超声波线阵探头用辅

助检查器,包括检查器侧板 1,检查器侧板 1 下端连接装有凝胶块卡槽 3,凝胶块卡槽 3 上装有凝胶块 2,凝胶块卡槽 3 上端设有线阵探头卡槽 4,检查器侧板 1 上端设有线阵探头固定板 6,线阵探头固定板 6 对称位置的检查器侧板 1 上设有线阵探头固定带 6,所述检查器侧板 1 上开有检查器侧板滑槽 7,检查器侧板滑槽 7 上端设有线阵探头凸点卡槽 8。

[0015] 具体的,所述线阵探头卡槽 4 为中空“回”字形卡槽。

[0016] 具体的,所述线阵探头固定带 6 为弹性橡胶带,通过铆合的连接方式固定在检查器侧板 1 上。

[0017] 该实用新型一种超声波线阵探头用辅助检查器,使用时,将线阵探头顺检查器侧板 1 上的检查器侧板滑槽 7 卡入线阵探头卡槽 4 中,卡合后线阵探头上两侧的凸点卡入线阵探头凸点卡槽 8 中,线阵探头完全固定在该超声波线阵探头用辅助检查器中,然后在凝胶块 2 上涂抹耦合剂后为患者进行扫描即可,本新型采用凝胶型超声仿组织材料作为凝胶块 2,其相应指数为:

[0018] 声速 :1540m/s ;

[0019] 凝胶型超声仿组织材料声衰减 : (0.7 ± 0.05) dB/cm/MHz ;

[0020] 该凝胶型仿组织材料对应国家标准 GB-T 15261-2008。

[0021] 本新型可增大与皮下组织观察区距离,减少超声混响伪像的发生,提高观察区超声图像质量,并能通过探头加压致凝胶变形改变探头声速与血管之间的角度在 60 度内,大大的减少测量数据偏差,使检查结果更加的准确,该超声波线阵探头用辅助检查器稍加改造后也适用于凸阵探头。

[0022] 本实用新型不局限于上述实施方式,任何人应得知在本实用新型的启示下作出的与本实用新型具有相同或相近的技术方案,均落入本实用新型的保护范围之内。

[0023] 本实用新型未详细描述的技术、形状、构造部分均为公知技术。

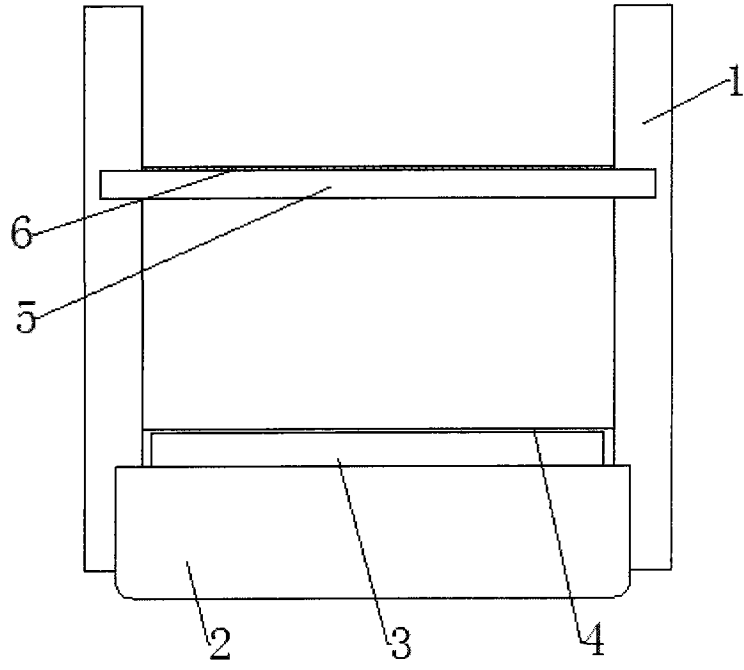


图 1

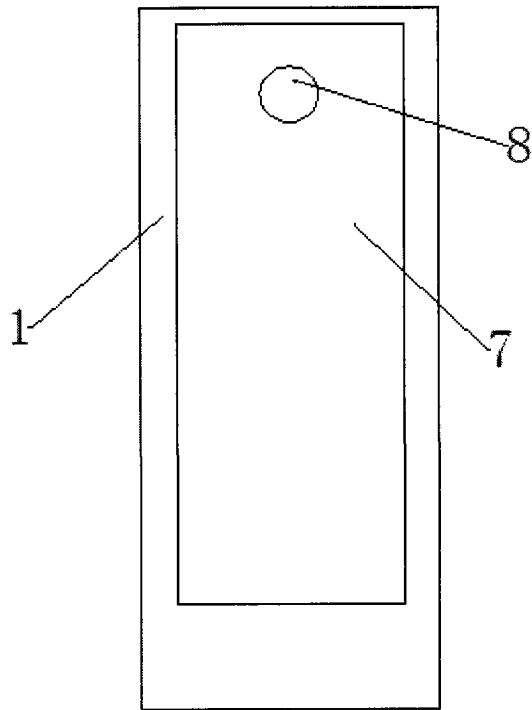


图 2

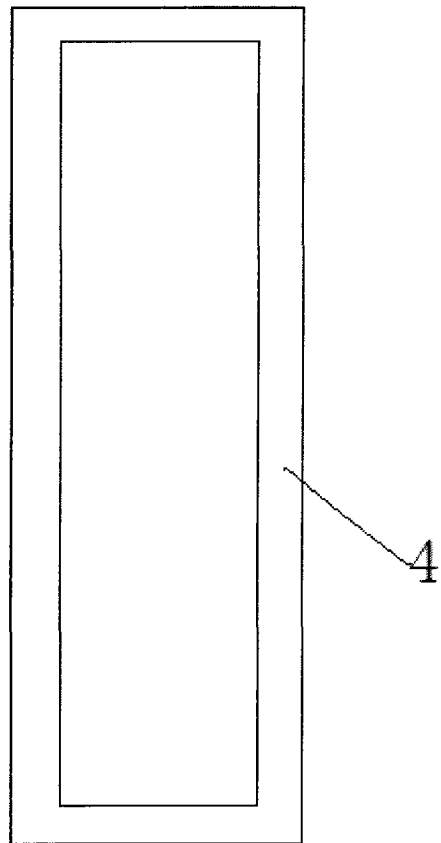


图 3

专利名称(译)	一种超声波线阵探头用辅助检查器		
公开(公告)号	CN204445940U	公开(公告)日	2015-07-08
申请号	CN201520076145.X	申请日	2015-02-03
[标]申请(专利权)人(译)	亓鹏		
申请(专利权)人(译)	亓鹏		
当前申请(专利权)人(译)	亓鹏		
[标]发明人	亓鹏		
发明人	亓鹏		
IPC分类号	A61B8/00		
外部链接	Espacenet SIPO		

摘要(译)

本实用新型属于医疗设备领域，特别涉及一种超声波线阵探头用辅助检查器。该一种超声波线阵探头用辅助检查器，包括检查器侧板，其特征是：检查器侧板下端连接装有凝胶块卡槽，凝胶块卡槽上装有凝胶块，凝胶块卡槽上端设有线阵探头卡槽，检查器侧板上端设有线阵探头固定板，线阵探头固定板对称位置的检查器侧板上设有线阵探头固定带，所述检查器侧板上开有检查器侧板滑槽，检查器侧板滑槽上端设有线阵探头凸点卡槽。其有益效果是：增大探头与皮下组织观察区距离，减少超声混响伪像的发生；探头加压凝胶块变形，改变探头声束与血管角度在60度内，使多普勒测量数据更准确。

