



(12)发明专利申请

(10)申请公布号 CN 108718014 A

(43)申请公布日 2018.10.30

(21)申请号 201810487040.1

H01R 13/648(2006.01)

(22)申请日 2018.05.21

H01R 24/00(2011.01)

(71)申请人 华南师范大学

H01R 35/00(2006.01)

地址 510631 广东省广州市天河区中山大  
道西55号华南师范大学生物光子学研  
究院

A61B 5/00(2006.01)

A61B 8/08(2006.01)

G02B 6/42(2006.01)

(72)发明人 杨思华 文学 雷鹏 邢达

(74)专利代理机构 广州市华学知识产权代理有  
限公司 44245

代理人 李斌

(51)Int.Cl.

H01R 13/03(2006.01)

H01R 13/04(2006.01)

H01R 13/10(2006.01)

H01R 13/502(2006.01)

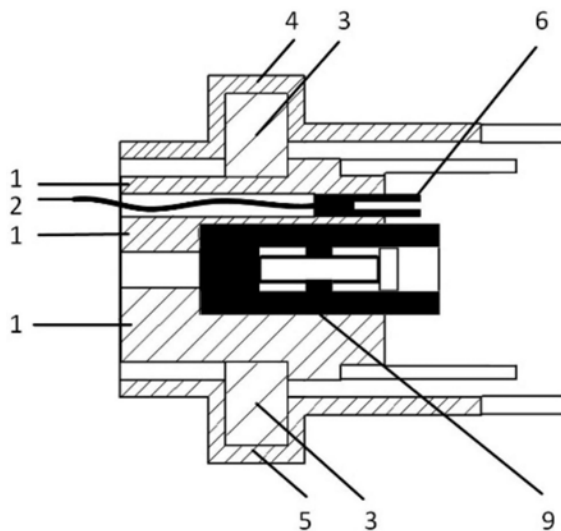
权利要求书2页 说明书4页 附图2页

(54)发明名称

一种用于光声超声血管内成像系统的快速插拔式光电耦合接头

(57)摘要

本发明属于血管内窥成像领域,公开一种适用于光声超声血管内成像系统的快速插拔式光电耦合接头,接头结构包括:预埋式快速光纤冷接子,插针插孔式接头、插拔式接头外壳、金属屏蔽外壳、以及轴承。所述预埋式快速光纤冷接子用于光声激发光路的耦合传输;插针插孔式接头用于超声发射接收/光声信号接收电路的耦合传输;插拔式接头外壳用于集成预埋式快速光纤冷接子、插针插孔式接头,实现三位一体同步插拔功能;金属屏蔽外壳用于保护接头,屏蔽噪声对电路耦合的信号干扰;轴承用于在接头与旋转扫描装置匹配使用时,实现接头的同轴旋转及减小机械摩擦。



1. 一种用于光声超声血管内成像系统的快速插拔式光电耦合接头,其特征在于,包括公头结构以及与公头结构相匹配的母头结构;

所述公头结构包括:公头插口外壳、预埋式快速光纤冷接子公头、镀金插针以及金属屏蔽外壳,所述预埋式快速光纤冷接子公头固定于公头插口外壳内部中心,所述镀金插针固定于公头插口外壳内部且位于预埋式快速光纤冷接子公头正上方,所述金属屏蔽外壳设置在公头插口外壳的外层;

所述母头结构包括:母头接口外壳、预埋式快速光纤冷接子母头、上金属屏蔽外壳接口、下金属屏蔽外壳接口、轴承以及镀金插孔,所述预埋式快速光纤冷接子母头固定于母头接口外壳内部中心,所述镀金插孔固定于母头接口外壳内部且位于预埋式快速光纤冷接子母头正上方;

所述预埋式快速光纤冷接子公头与预埋式快速光纤冷接子母头相匹配,用于光声激发光路耦合传输;

所述公头插口外壳和母头接口外壳相配合构成插拔式接头外壳,用于集成预埋式快速光纤冷接子、插针插孔式接头,实现三位一体同步插拔功能;

所述镀金插针与镀金插孔相匹配,用于电路的耦合传输,方便快捷,镀金使得信号传输效率大大提高;

所述公头金属屏蔽外壳与母头金属屏蔽外壳相匹配,用于保护接头,屏蔽噪声对电路耦合的信号干扰;

所述轴承用于实现母接头结构与旋转扫描装置匹配使用,使得接头能够同轴旋转,减小高速旋转造成的偏心与机械摩擦。

2. 根据权利要求1所述用于光声超声血管内成像系统的快速插拔式光电耦合接头,其特征在于,所述公头结构能够与血管内介入导管匹配使用;所述母头结构能够与螺旋扫描装置匹配使用。

3. 根据权利要求1所述用于光声超声血管内成像系统的快速插拔式光电耦合接头,其特征在于,所述公头插口外壳与母头接口外壳的上下端分别对应设有两个突起与凹槽,左右两侧分别对应设有两个弹片与弹片卡口,实现公头结构和母头结构的固定,并且能够和旋转扫描装置同步同轴旋转。

4. 根据权利要求1所述用于光声超声血管内成像系统的快速插拔式光电耦合接头,其特征在于,所述母头接口外壳的外表面与轴承内圈紧密贴合,与轴承内圈相对固定。

5. 根据权利要求1所述用于光声超声血管内成像系统的快速插拔式光电耦合接头,其特征在于,接头内部设置有光路、电路双传输通道,光路传输通道用于预埋光纤,电路传输通道用于预埋同轴信号线,光路传输通道位于接头轴心,电路传输通道位于光路传输通道正上方且平行于光路传输通道。

6. 根据权利要求1所述用于光声超声血管内成像系统的快速插拔式光电耦合接头,其特征在于,所述金属屏蔽外壳内径大于其内部的快速插拔式光电耦合接头外径5mm,使得快速插拔式光电耦合接头能够通过轴承在金属屏蔽外壳内部无阻力静息旋转。

7. 根据权利要求1所述用于光声超声血管内成像系统的快速插拔式光电耦合接头,其特征在于,所述上金属屏蔽外壳、下金属屏蔽外壳的左右各设有一个螺丝孔,能够上下闭合将所述轴承夹持在中间,通过螺丝拧紧左右两端,使得上下金属屏蔽外壳紧夹所述轴承外

圈,保持金属屏蔽外壳与轴承外圈相对固定。

8.根据权利要求1所述用于光声超声血管内成像系统的快速插拔式光电耦合接头,其特征在于,所述金属屏蔽外壳采用四角卡口设计形式,金属屏蔽外壳插口与接口上分别对应着四个突起与凹槽,能够无缝插拔对接,实现对噪声的屏蔽。

9.根据权利要求1所述用于光声超声血管内成像系统的快速插拔式光电耦合接头,其特征在于,所述轴承内圈的内径等于母头接口外壳尾端外径,轴承可套接在母头接口外壳尾端,且利用其间摩擦力带动整体接头快速旋转。

10.根据权利要求1所述用于光声超声血管内成像系统的快速插拔式光电耦合接头,其特征在于,公头插口外壳、预埋式快速光纤冷接子公头、镀金插针插入母头结构的深度均为1.5cm。

## 一种用于光声超声血管内成像系统的快速插拔式光电耦合接头

### 技术领域

[0001] 本发明涉及血管内窥技术领域,涉及一种用于光声超声血管内成像系统的快速插拔式光电耦合接头。

### 背景技术

[0002] 进入21世纪,心脑血管疾病成为影响人类健康的头号杀手,而动脉粥样硬化斑块的破裂是造成急性心脏病血管事件的主要原因,随之应运而生的血管内窥成像技术(血管内超声成像、血管内光学相干断层成像、血管内光声成像等)也迅速发展起来,其中血管内超声成像和血管内光学相干断层成像技术已经有了一套较为成熟的成像系统,在血管介入导管与旋转扫描装置之间分别有着超声信号耦合传输接头和激光耦合传输接头,实现了血管介入导管与旋转扫描装置间电信号与激光信号的转接耦合。血管内光声成像兼具纯光学成像和纯超声成像的优势,既有纯光学成像的高对比性又有纯声学成像的高穿透性等优点,由于其成像方式为采集并处理脉冲激光激励产生的超声信号,所以该成像技术同时需要耦合电路、光路,而现有的血管内超声成像、血管内光学相干断层成像仅有耦合电路或者光路的转接耦合接头,所以血管内光声成像系统急需一种能够同时高效耦合光路、电路两个信号通路的接头。

[0003] 目前在成熟的血管内光学相干断层成像系统(C7XR FDD-OCT)中存在的光路耦合转接头(DOC接头),其耦合转接的过程为:血管介入导管内的探头所包含的光纤与DOC公转接头对接,旋转扫描装置中引出的光纤与DOC母转接头对接。使用时,需将DOC公转接头上4个突起对准DOC母转接头上4个凹槽,插入并顺时针旋转1/8圈,系统校正后完成光路的耦合。成熟的血管内超声成像系统(Volcano IVG3)中存在的电路耦合转接头,利用多排金属插针插孔的对接完成对超声换能器脉冲信号的传输以及超声回波信号的采集。这两个成像系统中的信号转接耦合接头都只适用于光路或者电路某一种情况信号的传输耦合,但二者不可兼得。

### 发明内容

[0004] 本发明的主要目的在于克服现有技术的缺点与不足,提供一种用于光声超声血管内成像系统的快速插拔式光电耦合接头,实现光路、电路的同步耦合,解决光声成像系统中血管介入导管与旋转扫描装置之间没有匹配的光电耦合接头问题。

[0005] 为了达到上述目的,本发明采用以下技术方案:

[0006] 本发明一种用于光声超声血管内成像系统的快速插拔式光电耦合接头,包括公头结构以及与公头结构相匹配的母头结构;

[0007] 所述公头结构包括:公头插口外壳、预埋式快速光纤冷接子公头、镀金插针以及金属屏蔽外壳,所述预埋式快速光纤冷接子公头固定于公头插口外壳内部中心,所述镀金插针固定于公头插口外壳内部且位于预埋式快速光纤冷接子公头正上方,所述金属屏蔽外壳

设置在公头插口外壳的外层；

[0008] 所述母头结构包括：母头接口外壳、预埋式快速光纤冷接子母头、上金属屏蔽外壳接口、下金属屏蔽外壳接口、轴承以及镀金插孔，所述预埋式快速光纤冷接子母头固定于母头接口外壳内部中心，所述镀金插孔固定于母头接口外壳内部且位于预埋式快速光纤冷接子母头正上方；

[0009] 所述预埋式快速光纤冷接子公头与预埋式快速光纤冷接子母头相匹配，用于光声激发光路耦合传输；

[0010] 所述公头插口外壳和母头接口外壳相配合构成插拔式接头外壳，用于集成预埋式快速光纤冷接子、插针插孔式接头，实现三位一体同步插拔功能；

[0011] 所述镀金插针与镀金插孔相匹配，用于电路的耦合传输，方便快捷，镀金使得信号传输效率大大提高；

[0012] 所述公头金属屏蔽外壳与母头金属屏蔽外壳相匹配，用于保护接头，屏蔽噪声对电路耦合的信号干扰；

[0013] 所述轴承用于实现母接头结构与旋转扫描装置匹配使用，使得接头能够同轴旋转，减小高速旋转造成的偏心与机械摩擦。

[0014] 作为优选的技术方案，所述公头结构能够与血管内介入导管匹配使用；所述母头结构能够与螺旋扫描装置匹配使用。

[0015] 作为优选的技术方案，所述公头插口外壳与母头接口外壳的上下端分别对应设有两个突起与凹槽，左右两侧分别对应设有两个弹片与弹片卡口，实现公头结构和母头结构的固定，并且能够和旋转扫描装置同步同轴旋转。

[0016] 作为优选的技术方案，所述母头接口外壳的外表面与轴承内圈紧密贴合，与轴承内圈相对固定。

[0017] 作为优选的技术方案，接头内部设置有光路、电路双传输通道，光路传输通道用于预埋光纤，电路传输通道用于预埋同轴信号线，光路传输通道位于接头轴心，电路传输通道位于光路传输通道正上方且平行于光路传输通道。

[0018] 作为优选的技术方案，所述金属屏蔽外壳内径大于其内部的快速插拔式光电耦合接头外径5mm，使得快速插拔式光电耦合接头能够通过轴承在金属屏蔽外壳内部无阻力静息旋转。

[0019] 作为优选的技术方案，所述上金属屏蔽外壳、下金属屏蔽外壳的左右各设有一个螺丝孔，能够上下闭合将所述轴承夹持在中间，通过螺丝拧紧左右两端，使得上下金属屏蔽外壳紧夹所述轴承外圈，保持金属屏蔽外壳与轴承外圈相对固定。

[0020] 作为优选的技术方案，所述金属屏蔽外壳采用四角卡口设计形式，金属屏蔽外壳插口与接口上分别对应着四个突起与凹槽，能够无缝插拔对接，实现对噪声的屏蔽。

[0021] 作为优选的技术方案，所述轴承内圈的内径等于母头接口外壳尾端外径，轴承可套接在母头接口外壳尾端，且利用其间摩擦力带动整体接头快速旋转。

[0022] 作为优选的技术方案，公头插口外壳、预埋式快速光纤冷接子公头、镀金插针插入母头结构的深度均为1.5cm。

[0023] 本发明与现有技术相比，具有如下优点和有益效果：

[0024] 1本本发明提供了一种用于光声超声血管内成像系统的快速插拔式光电耦合接

头,该接头继承了血管内光学相干断层成像系统DOC接头和血管内超声成像系统电路耦合转接头的优点,使用快速光纤冷接子和插针插孔式接头分别作为光路、电路的耦合接头,自发设计的接头外壳将光路、电路耦合接头整合在一起,实现了三者同步插拔,即插即用的功能,方便、快捷、高效。

[0025] 2、考虑到电机工作等产生的噪声会对电信号的耦合传输造成影响,本发明自发设计了金属外壳封闭式包裹整个插拔式接头,实现了对空间噪声的屏蔽,优化了信号传输的环境。

[0026] 3、为了与旋转扫描装置匹配使用,实现同步同轴高速旋转、回撤扫描,本发明自发设计的接头上外壳突起与凹槽的对接提供了高速旋转时的侧向应力和回撤时主要的轴向应力,使得快速光纤冷接子和插针插孔式接头处于较为稳定的连接状态,金属屏蔽外壳与自发设计的接头外壳间牢固夹持的轴承,其外圈与金属屏蔽外壳保持相对固定,内圈与母头接口外壳相对固定,旋转扫描装置中电机旋转从而带动自发设计的接头外壳旋转,金属屏蔽外壳与自发设计的接头外壳间保持着至少2.5mm的距离,又因为轴承的存在保证了接头在旋转过程中的同轴性,所以整体接头能够无阻力静息地高速旋转回撤。

### 附图说明

[0027] 图1是本发明一种快速插拔式光电耦合接头母头结构的前视剖面示意图。

[0028] 图2是本发明一种快速插拔式光电耦合接头公头结构的前视剖面示意图。

[0029] 图3是本发明一种快速插拔式光电耦合接头母头结构的立体结构示意图。

[0030] 图4是本发明一种快速插拔式光电耦合接头公头结构的立体结构示意图。

[0031] 附图标号说明:1、母头接口外壳;2、同轴信号线;3、轴承;4、上金属屏蔽外壳接口;5、下金属屏蔽外壳接口;6、镀金插孔;7、镀金插针;8、预埋式快速光纤冷接子公头;9、预埋式快速光纤冷接子母头;10、公头插口外壳;11、金属屏蔽外壳。

### 具体实施方式

[0032] 下面结合实施例及附图对本发明作进一步详细的描述,但本发明的实施方式不限于此。

[0033] 实施例

[0034] 如图1、图2所示,本发明的用于光声超声血管内成像系统的快速插拔式光电耦合接头,包括公头结构以及与公头结构相匹配的母头结构;

[0035] 所述母头结构包括:母头接口外壳1、预埋式快速光纤冷接子母头9、上金属屏蔽外壳接口4、下金属屏蔽外壳接口5、轴承3以及镀金插孔6,所述预埋式快速光纤冷接子母头固定于母头接口外壳内部中心,所述镀金插孔固定于母头接口外壳内部且位于预埋式快速光纤冷接子母头正上方;

[0036] 所述公头结构包括:公头插口外壳10、预埋式快速光纤冷接子公头8、镀金插针7以及金属屏蔽外壳11,所述预埋式快速光纤冷接子公头固定于公头插口外壳内部中心,所述镀金插针固定于公头插口外壳内部且位于预埋式快速光纤冷接子公头正上方,所述金属屏蔽外壳设置在公头插口外壳的外层。

[0037] 如图3、图4所示,所述预埋式快速冷接子公头8固定于公头插口外壳10内部中心,

所述预埋式快速冷接子母头9固定于母头接口外壳1内部中心。所述镀金插针插孔式公头7固定于公头插口外壳内部且位于预埋式快速冷接子公头8正上方,所述镀金插孔式母头6固定于母头接口外壳内部且位于预埋式快速冷接子母头9正上方。所述上金属屏蔽外壳4、下金属屏蔽外壳5左右各有一个螺丝孔,能够上下闭合,将所述轴承3夹持在中间,通过螺丝拧紧左右两端,使得上下金属屏蔽外壳紧夹所述轴承外圈,轴承外圈与金属屏蔽外壳相对固定。所述母头接口外壳外表面与轴承内圈紧密贴合,与轴承内圈相对固定。所述的插拔式接头外壳采用弹片卡口设计形式,公头外壳插口10与母头外壳接口1的上下分别对应具有两个突起与凹槽,左右分别对应具有两个弹片与弹片卡口,能够轻易插入、牢固锁紧,需要手动捏住突出弹片方能拔出。所述金属屏蔽外壳采用四角卡口设计形式,金属屏蔽外壳公头与母头上分别对应着四个突起和凹槽,无缝插拔对接。

[0038] 所述同轴信号线2选用2.5mm直径镀金同轴线,其引出的镀金信号线与信号插针焊接,其引出的屏蔽地线与接地插针焊接,使用绝缘胶带分隔固定。

[0039] 所述的快速插拔接头,包括插拔式接头外壳、预埋式快速光纤冷接子、插针插孔式接头三者的公头同步插入母头的深度都为1.5cm。

[0040] 所述金属屏蔽外壳与自发设计的接头外壳间保持着至少2.5mm的距离。

[0041] 所述的母头接口外壳,其特征在于外壳外表面与轴承内圈紧密贴合,与轴承内圈相对固定。

[0042] 所述的预埋式快速光纤冷接子采用预埋式SC光纤冷接子。

[0043] 所述的插拔式接头外壳内部设有双传输线路。

[0044] 所述的插拔式接头公头部分能够与血管内介入导管匹配使用。

[0045] 所述的插拔式接头母头部分能够与旋转扫描装置匹配使用。

[0046] 上述实施例为本发明较佳的实施方式,但本发明的实施方式并不受上述实施例的限制,其他的任何未背离本发明的精神实质与原理下所作的改变、修饰、替代、组合、简化,均应为等效的置换方式,都包含在本发明的保护范围之内。

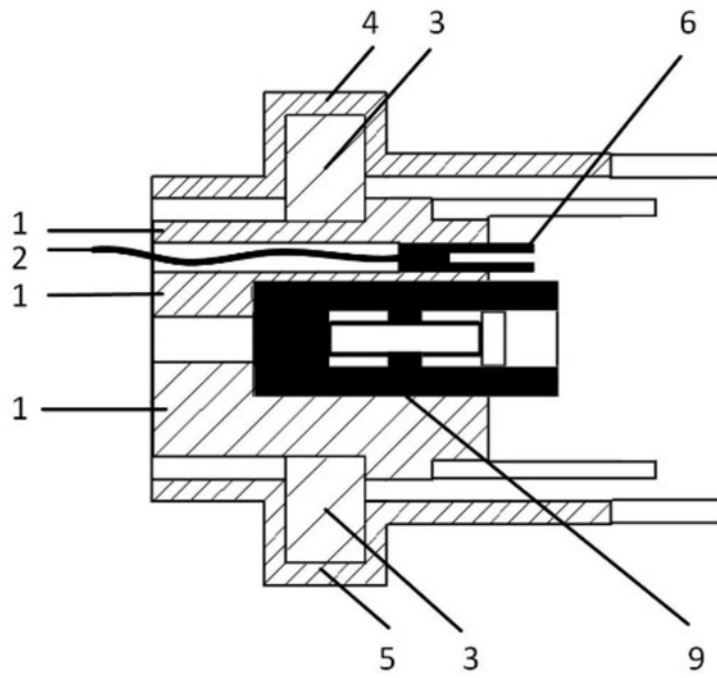


图1

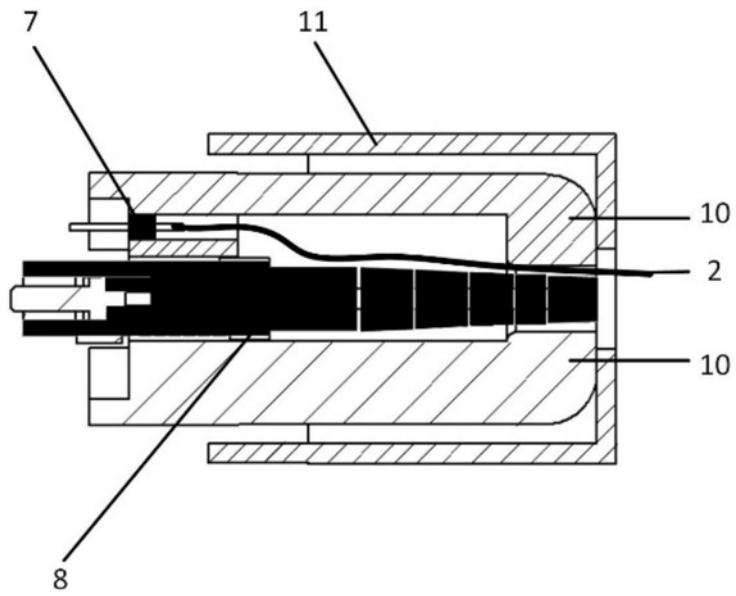


图2

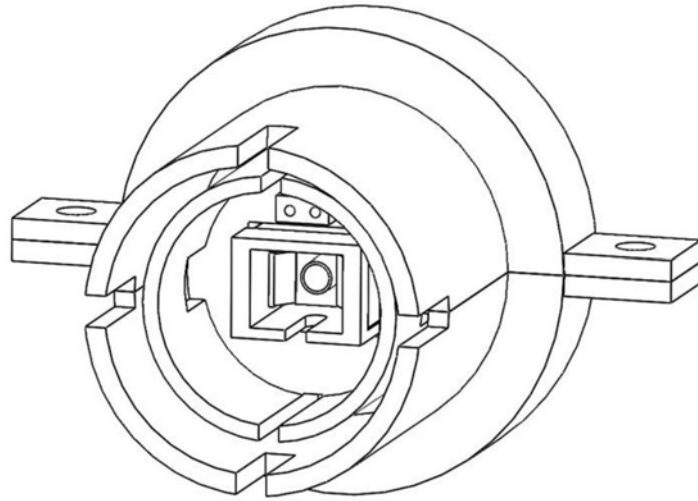


图3

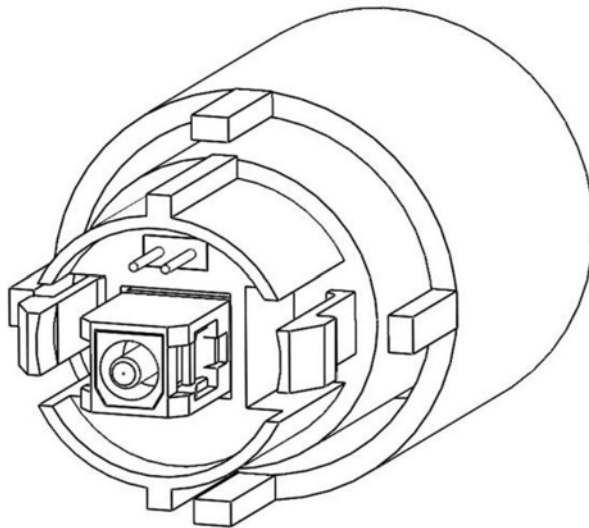


图4

专利名称(译)	一种用于光声超声血管内成像系统的快速插拔式光电耦合接头		
公开(公告)号	<a href="#">CN108718014A</a>	公开(公告)日	2018-10-30
申请号	CN201810487040.1	申请日	2018-05-21
[标]申请(专利权)人(译)	华南师范大学		
申请(专利权)人(译)	华南师范大学		
当前申请(专利权)人(译)	华南师范大学		
[标]发明人	杨思华 文学 雷鹏 邢达		
发明人	杨思华 文学 雷鹏 邢达		
IPC分类号	H01R13/03 H01R13/04 H01R13/10 H01R13/502 H01R13/648 H01R24/00 H01R35/00 A61B5/00 A61B8/08 G02B6/42		
代理人(译)	李斌		
其他公开文献	CN108718014B		
外部链接	<a href="#">Espacenet</a> <a href="#">SIPO</a>		

摘要(译)

本发明属于血管内窥成像领域，公开一种适用于光声超声血管内成像系统的快速插拔式光电耦合接头，接头结构包括：预埋式快速光纤冷接子，插针插孔式接头、插拔式接头外壳、金属屏蔽外壳、以及轴承。所述预埋式快速光纤冷接子用于光声激发光路的耦合传输；插针插孔式接头用于超声发射接收/光声信号接收电路的耦合传输；插拔式接头外壳用于集成预埋式快速光纤冷接子、插针插孔式接头，实现三位一体同步插拔功能；金属屏蔽外壳用于保护接头，屏蔽噪声对电路耦合的信号干扰；轴承用于在接头与旋转扫描装置匹配使用时，实现接头的同轴旋转及减小机械摩擦。

