



(12)发明专利申请

(10)申请公布号 CN 108378871 A

(43)申请公布日 2018.08.10

(21)申请号 201810144809.X

(22)申请日 2018.02.12

(71)申请人 鲁媛媛

地址 100089 北京市海淀区阜城路6号

(72)发明人 鲁媛媛 李俊来

(74)专利代理机构 大连八方知识产权代理有限公司 21226

代理人 马瑞驹

(51)Int.Cl.

A61B 8/08(2006.01)

权利要求书1页 说明书3页 附图3页

(54)发明名称

可实现乳腺超声图像完整序列三维重建的装置

(57)摘要

本发明属于医疗器械技术领域,具体是一种可实现乳腺超声图像完整序列三维重建的装置。其包括架体、密封槽、滑杆;密封槽由上框架和下框架组成,密封槽穿过滑杆,滑杆固定在架体两端的升降调节机构上。本发明的装置结构简单,实现患者仰卧检查,将患者检查的单侧乳腺组织与超声机连接的探头平面接触,保证探头扫查范围涵盖整个单侧乳腺,同时给予乳腺手术中无菌铺巾重量大致相同的外部压力,减少了由外部压力造成乳腺组织形变对肿瘤位置形态的改变,完成以超声影像学为基础的单侧乳腺完整序列的三维重建。

1. 可实现超声图像完整序列三维重建的装置,其特征在於,包括架体、密封槽、滑杆;密封槽由上框架和下框架组成,密封槽穿过滑杆,滑杆固定在架体两端的升降调节机构上。

2. 如权利要求1所述的可实现超声图像完整序列三维重建的装置,其特征在於,所述密封槽的下框架上带有用以穿过滑杆的孔。

3. 如权利要求1所述的可实现超声图像完整序列三维重建的装置,其特征在於,上框架和下框架间以螺栓固定。

4. 如权利要求1所述的可实现超声图像完整序列三维重建的装置,其特征在於,所述升降调节机构包括升降调节板,升降调节板上固定有滑杆支撑板,调节丝杆穿过架体、滑杆支撑板和升降调节板,滑杆支撑板或升降调节板内有与调节丝杆相配合的螺纹。

5. 如权利要求4所述的可实现超声图像完整序列三维重建的装置,其特征在於,所述升降调节机构还包括固定螺丝。

6. 如权利要求1所述的一种可实现超声图像完整序列三维重建的装置,其特征在於,所述架体尺寸为580mm(长)×460mm(宽)×450mm(高);密封槽尺寸内径为220mm(长)×210mm(宽),密封槽尺寸外径为240mm(长)×230mm(宽)。

可实现乳腺超声图像完整序列三维重建的装置

技术领域

[0001] 本发明属于医疗器械技术领域,具体是一种可实现乳腺超声图像完整序列三维重建的装置。

背景技术

[0002] 目前,三维重建、3D打印以及混合现实技术越来越多的引入医疗外科领域,就乳腺外科而言,乳腺占位患者乳腺内部解剖的三维重建、3D打印技术以及混合现实技术均已实现临床应用研究,主要用于乳腺占位性病变切除的高效医患沟通、术前指导、术中导航、个体化治疗、乳腺重建术(自体脂肪、组织移植及生物活性假体打印等)及放化疗术后评价等各个方面,其临床价值得到认可。目前,国内外乳腺肿瘤的三维重建、3D打印以及混合现实技术主要以MRI(乳腺核磁共振)或乳腺CT的影像学检查为基础,但是存在一定的弊端:(1)乳腺MRI检查体位为俯卧位,与手术体位完全不同,乳腺属于易形变组织器官,以核磁为影像基础难以正确表达病灶空间位置,影像术前定位及虚拟现实及时影像的正确投射;(2)乳腺CT检查存在的最大问题是无法避免辐射伤害,不便反复检查,患者不容易接受,而且对乳腺占位显像效果与乳腺超声及乳腺核磁相比优势不明显。

[0003] 以乳腺超声检查影像为背景的重建、打印及混合现实技术理论上可以克服上述问题的同时,还具备无检查禁忌、费用低等优势,如果证实可行,将对临床具有重要意义。目前超声设备受探头长度及平面角度的问题无法实现乳腺超声图像完整序列的三维重建及3D打印,乳腺超声检查中不能将一侧乳腺完全放置于一个连续的超声图像序列中,进而不能实现乳腺包括单侧乳完整皮肤、乳头、乳腺实质以及乳腺占位病变的完整三维重建及3D打印。

发明内容

[0004] 为解决上述问题,本发明提供了一种实现乳腺超声图像完整序列三维重建的装置,可保证超声探头扫查范围涵盖整个单侧乳腺,以此实现乳腺超声图像完整序列的三维重建。

[0005] 为实现上述发明目的,本发明采用以下技术方案:

可实现超声图像完整序列三维重建的装置,包括架体、密封槽、滑杆;密封槽由上框架和下框架组成,密封槽穿过滑杆,滑杆固定在架体两端的升降调节机构上。

[0006] 进一步地,上述可实现超声图像完整序列三维重建的装置,密封槽的下框架上带有用以穿过滑杆的孔。

[0007] 进一步地,上述可实现超声图像完整序列三维重建的装置,上框架和下框架间以螺栓固定。

[0008] 进一步地,上述可实现超声图像完整序列三维重建的装置,升降调节机构包括升降调节板,升降调节板上固定有滑杆支撑板,调节丝杆穿过架体、滑杆支撑板和升降调节板,滑杆支撑板或升降调节板内有与调节丝杆相配合的螺纹。

[0009] 进一步地,上述升降调节机构还包括固定螺丝。

[0010] 进一步地,上述可实现超声图像完整序列三维重建的装置,架体尺寸为580mm(长)×460mm(宽)×450mm(高);密封槽尺寸内径为220mm(长)×210mm(宽),密封槽尺寸外径为240mm(长)×230mm(宽)。

[0011] 与现有技术相比,本发明的有益效果为:本发明的装置结构简单,实现患者仰卧检查,将患者检查的单侧乳腺组织与超声机连接的探头平面接触,保证探头扫查范围涵盖整个单侧乳腺,同时给予乳腺手术中无菌铺巾重量大致相同的外部压力,减少了由外部压力造成乳腺组织形变对肿瘤位置形态的改变,完成以超声影像学为基础的单侧乳腺完整序列的三维重建、3D打印以及混合现实技术的图像数据支持,实现以超声影像准确定位、准确表达基础上的乳腺手术高效医患沟通、术前计划及精确术中导航。

附图说明

[0012] 图1 本发明结构示意图;

图2 本发明俯视图;

图3 本发明侧视图;

图中,1. 架体,2. 密封槽,3. 滑杆,4. 上框架,5. 下框架,6. 螺栓,7. 升降调节板,8. 滑杆支撑板,9. 调节丝杆,10. 固定螺丝。

具体实施方式

[0013] 以下结合具体实施方式对本发明做进一步说明。

[0014] 一种可实现超声图像完整序列三维重建的装置,包括架体1、密封槽2、滑杆3;密封槽由上框架4和下框架5组成,上框架和下框架间以螺栓6固定,每一侧以两个螺栓固定,密封槽的下框架上带有用以穿过滑杆的孔,使密封槽穿过两根滑杆可以左右滑动,滑杆两端固定在架体两端的升降调节机构上,升降调节机构包括升降调节板7,升降调节板上固定有滑杆支撑板8,滑杆两端可固定在滑杆支撑板上,调节丝杆9穿过架体、滑杆支撑板和升降调节板,滑杆支撑板或升降调节板内有与调节丝杆相配合的螺纹,通过旋转调节丝杆,实现滑杆支撑板和升降调节板的高度调节,从而带动滑杆及密封槽上下移动;升降调节机构还包括固定螺丝,当调节到所需位置后,以两个固定螺丝10进一步固定。

[0015] 使用时,将硅胶薄膜裁剪合适大小,放置于密封槽上框架和下框架之间,用螺栓固定住,则硅胶薄膜置于密封槽内形成只有上部敞开的密封结构,患者仰卧位于检查床上,将本发明装置置于检查乳房上方,根据患者情况将密封槽调节至合适位置(通过密封槽在滑杆上左右滑动调整密封槽位置,通过旋转调节丝杆调整密封槽高度),使患者单侧乳房完整置于密封槽正下方,向密封槽硅胶薄膜内注入清水,形成一定高度水平面(注入清水重量与乳腺手术中无菌铺巾重量大致相同,以尽可能减少由外部压力差异造成乳腺组织形变对肿瘤位置形态的改变),将超声探头置于水平面上,使被检测部位与探头平面接触,保证探头扫查范围涵盖整个单侧乳腺,锁定探头位置,点击按钮开始超声扫查,获取超声检查完整序列的影像视频dicom格式;设计编程可读取软件,进行人工分割,三维重建乳腺自皮肤、皮下脂肪、乳腺腺体、乳腺肿瘤、胸大肌各组织;将三维重建完成的数据输入3D打印机系统,采用透明材料+染色塑制材料进行灌输式一体3D打印成型制作。所用超声检查仪器为ABVS-全容

积乳腺超声扫查仪。

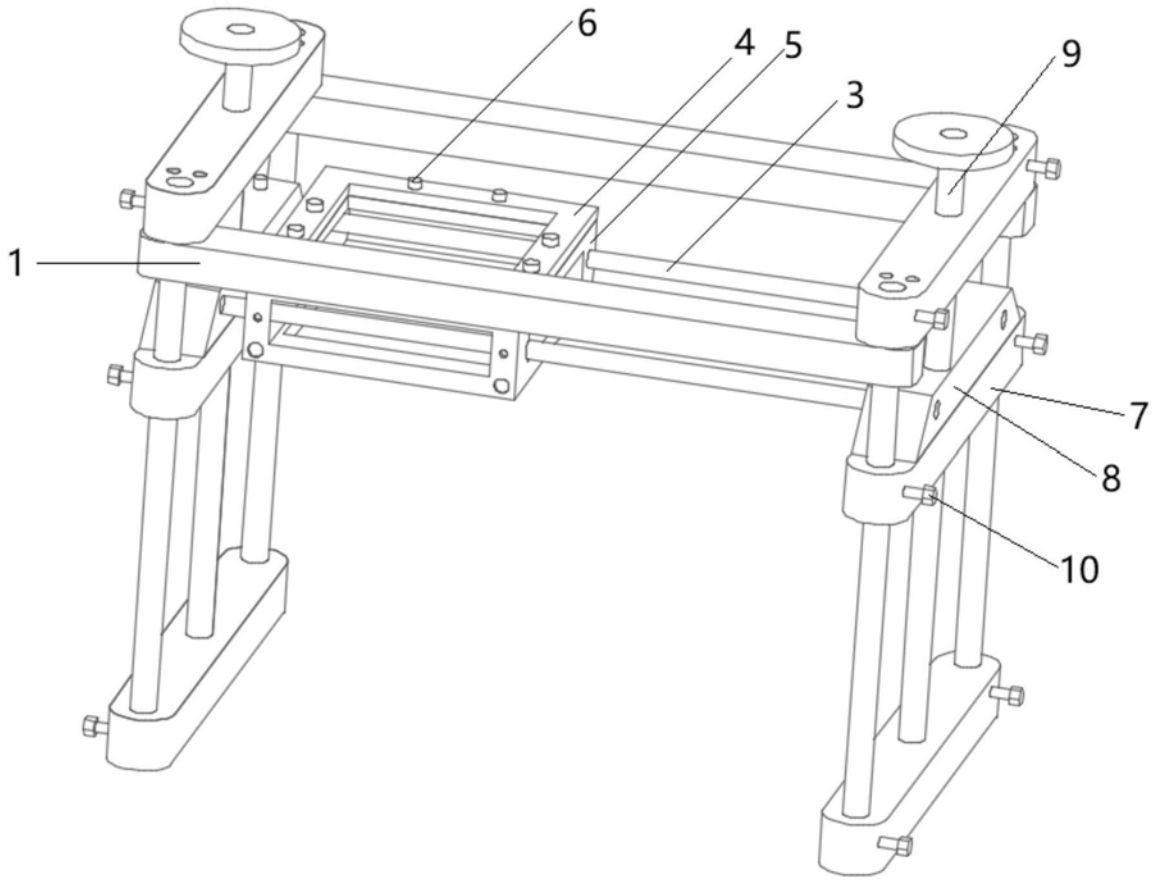


图1

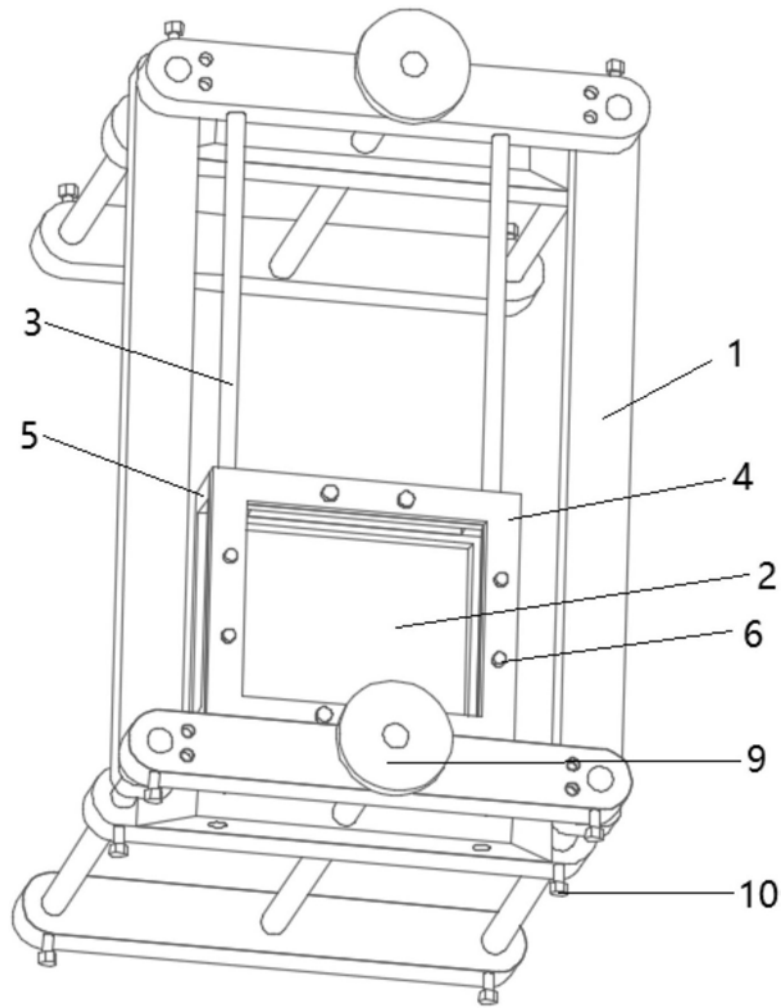


图2

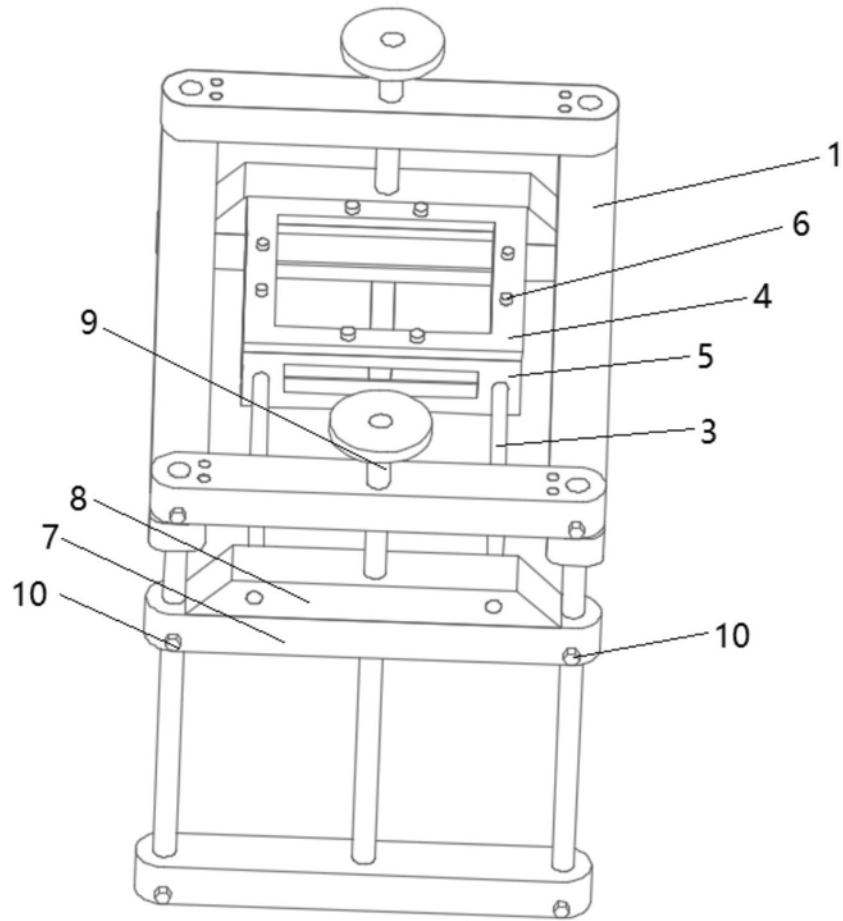


图3

专利名称(译)	可实现乳腺超声图像完整序列三维重建的装置		
公开(公告)号	CN108378871A	公开(公告)日	2018-08-10
申请号	CN201810144809.X	申请日	2018-02-12
[标]发明人	鲁媛媛 李俊来		
发明人	鲁媛媛 李俊来		
IPC分类号	A61B8/08		
CPC分类号	A61B8/0825 A61B8/4209 A61B8/44		
外部链接	Espacenet SIPO		

摘要(译)

本发明属于医疗器械技术领域，具体是一种可实现乳腺超声图像完整序列三维重建的装置。其包括架体、密封槽、滑杆；密封槽由上框架和下框架组成，密封槽穿过滑杆，滑杆固定在架体两端的升降调节机构上。本发明的装置结构简单，实现患者仰卧检查，将患者检查的单侧乳腺组织与超声机连接的探头平面接触，保证探头扫描范围涵盖整个单侧乳腺，同时给予乳腺手术中无菌铺巾重量大致相同的外部压力，减少了由外部压力造成乳腺组织形变对肿瘤位置形态的改变，完成以超声影像学为基础的单侧乳腺完整序列的三维重建。

