



(12)发明专利申请

(10)申请公布号 CN 107648001 A

(43)申请公布日 2018.02.02

(21)申请号 201711132728.X

(22)申请日 2017.11.15

(71)申请人 孙燕妮

地址 264000 山东省烟台市芝罘区环山路
62号烟台市传染病医院

(72)发明人 孙燕妮

(51)Int.Cl.

A61G 13/00(2006.01)

A61G 13/10(2006.01)

A61B 8/08(2006.01)

A61B 8/00(2006.01)

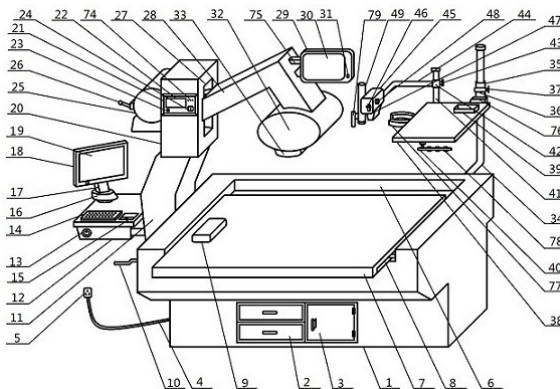
权利要求书2页 说明书5页 附图4页

(54)发明名称

一种肝病诊疗处理装置

(57)摘要

一种肝病诊疗处理装置,涉及学医学具技术领域。为实现上述目的,本发明提供如下技术方案:一种肝病诊疗处理装置,包括肝病诊疗台,所述肝病诊疗台前侧配置有便利底层抽柜,便利底层抽柜右侧配置有卫生储藏柜,肝病诊疗台左侧连接有接电安全线,接电安全线上侧安装有电插头,肝病诊疗台上侧安装有平移滑动槽,平移滑动槽上侧安装有平移操作床架,平移操作床架右侧安装有移动滑轨。所述一种肝病诊疗处理装置,设计便利,构造灵活方便,配置了方便检查使用的超声影像检查装置及辅助微创操作平台,为医务人员提供了卫生便利的诊疗操作环境。



1. 一种肝病诊疗处理装置,包括肝病诊疗台,所述肝病诊疗台前侧配置有便利底层抽柜,便利底层抽柜右侧配置有卫生储藏柜,肝病诊疗台左侧连接有接电安全线,接电安全线上侧安装有电插头,肝病诊疗台上侧安装有平移滑动槽,平移滑动槽上侧安装有平移操作床架,平移操作床架右侧安装有移动滑轨,平移操作床架上侧配置有卫生枕,平移操作床架左侧配置有平移摇柄,平移摇柄后侧安装有超声装置主架,超声装置主架左侧安装有检测处理主机,检测处理主机前侧配置有主机启动键,检测处理主机上侧安装有主机操作键板,主机操作键板右侧配置有操控触板,主机操作键板后侧配置有显示器旋转座,显示器旋转座上侧安装有旋转座支撑架,旋转座支撑架上侧安装有主控显示器,主控显示器前侧配置有液晶显示屏,超声装置主架上侧安装有超声驱动器,超声驱动器前侧配置有启动控制器,启动控制器前侧配置有数字控制屏,数字控制屏下侧配置有启动按钮,启动按钮右侧配置有功能控键,超声驱动器左侧配置有起降驱动器,起降驱动器左侧安装有起降控制拉柄,超声驱动器右侧配置有吊臂起降槽,吊臂起降槽右侧安装有超声机吊臂,超声机吊臂右侧安装有超声画面显示器,超声画面显示器前侧配置有高清屏幕,高清屏幕右侧配置有显示器开关,超声机吊臂下侧安装有检测超声机,检测超声机下侧安装有超声检测发生头,肝病诊疗台后侧安装有平台支撑臂轴,平台支撑臂轴上安装有平台套轴器,平台套轴器上安装有定位箍,定位箍右侧安装有定位紧阀,平台套轴器前侧安装有微创处理平台,微创处理平台上侧配置有卫生处理盒,微创处理平台下侧安装有工具便利吊架,微创处理平台后侧安装有辅助器支架轴,辅助器支架轴上安装有支架固定器,支架固定器右侧配置有固定阀,支架固定器左侧安装有辅助器支撑架,辅助器支撑架前侧安装有微创手术辅助器,微创手术辅助器前侧配置有灯照开关,微创手术辅助器下侧配置有冷光辅助灯扇,微创手术辅助器右侧配置有调光螺旋,微创手术辅助器左侧安装有投试瞄筒;

所述检测处理主机内部安装有主机处理器,主机处理器下侧连接有开关控线,开关控线前侧安装有启动开关座,主机处理器右侧连接有输入设备信号线,输入设备信号线上侧安装有外设线路座,主机处理器后侧连接有显示器接线,显示器接线上侧安装有显示器电路接座,显示器接线右侧配置有处理传输线管,处理传输线管右侧连接有数字影像处理机,数字影像处理机右侧连接有超声接线管;

所述超声驱动器内部安装有启动信号器,启动信号器左侧连接有驱动控线,启动信号器右侧连接有主板接线,主板接线上侧安装有启动触发主板,主板接线右侧配置有超声头接线,超声头接线上侧安装有内置机械臂,内置机械臂左侧安装有驱动机械齿,驱动机械齿左侧安装有机械内筒壁;

所述检测超声机内部安装有超声发生器,超声发生器上侧安装有超声检测器,超声检测器上侧连接有发生器电线,发生器电线左侧配置有超声信息线,超声信息线左侧配置有检测信息线路管,检测信息线路管上侧安装有集成分线器。

2. 根据权利要求1所述的一种肝病诊疗处理装置,其特征在于,所述功能控键上侧配置有超声功能灯排。

3. 根据权利要求1所述的一种肝病诊疗处理装置,其特征在于,所述超声画面显示器左侧安装有稳固连接架。

4. 根据权利要求1所述的一种肝病诊疗处理装置,其特征在于,所述平台套轴器上安装有加固平台接座。

5. 根据权利要求1所述的一种肝病诊疗处理装置,其特征在于,所述微创处理平台左侧安装有便利夹持环圈。

6. 根据权利要求1所述的一种肝病诊疗处理装置,其特征在于,所述工具便利吊架上安装有便利工具插孔。

7. 根据权利要求1所述的一种肝病诊疗处理装置,其特征在于,所述投试瞄筒左侧安装有辅助刺管器。

一种肝病诊疗处理装置

技术领域

[0001] 本发明涉及医学具技术领域，具体是一种肝病诊疗处理装置。

背景技术

[0002] 肝病主要是指肝脏器官发生的各种病变，肝病的类型有多种，包括甲肝、乙肝、丙肝、肝硬化以及脂肪肝等等，其中乙型肝炎是传染性较强的传感型肝病，在对肝病进行检查诊断及治疗时是一个复杂的过程，首先需要通过化验或超声波影像检查的方式进行检查确诊，有时还需要对病人进行肝脏的微创活体取样检查，在对病人实施肝病检查诊疗过程中，需要实施一系列的操作并使用各种检查设备及辅助工具，但目前缺少一种能够为医生提供专业全能的肝病诊疗处理装置和平台。

发明内容

[0003] 本发明的目的在于提供一种肝病诊疗处理装置，以解决上述背景技术中提出的问题。

[0004] 为实现上述目的，本发明提供如下技术方案：

一种肝病诊疗处理装置，包括肝病诊疗台，所述肝病诊疗台前侧配置有便利底层抽柜，便利底层抽柜右侧配置有卫生储藏柜，肝病诊疗台左侧连接有接电安全线，接电安全线上侧安装有电插头，肝病诊疗台上侧安装有平移滑动槽，平移滑动槽上侧安装有平移操作床架，平移操作床架右侧安装有移动滑轨，平移操作床架上侧配置有卫生枕，平移操作床架左侧配置有平移摇柄，平移摇柄后侧安装有超声装置主架，超声装置主架左侧安装有检测处理主机，检测处理主机前侧配置有主机启动键，检测处理主机上侧安装有主机操作键板，主机操作键板右侧配置有操控触板，主机操作键板后侧配置有显示器旋转座，显示器旋转座上侧安装有旋转座支撑架，旋转座支撑架上侧安装有主控显示器，主控显示器前侧配置有液晶显示屏，超声装置主架上侧安装有超声驱动器，超声驱动器前侧配置有启动控制器，启动控制器前侧配置有数字控制屏，数字控制屏下侧配置有启动按钮，启动按钮右侧配置有功能按键，超声驱动器左侧配置有起降驱动器，起降驱动器左侧安装有起降控制拉柄，超声驱动器右侧配置有吊臂起降槽，吊臂起降槽右侧安装有超声机吊臂，超声机吊臂右侧安装有超声画面显示器，超声画面显示器前侧配置有高清屏幕，高清屏幕右侧配置有显示器开关，超声机吊臂下侧安装有检测超声机，检测超声机下侧安装有超声检测发生头，肝病诊疗台后侧安装有平台支撑臂轴，平台支撑臂轴上安装有平台套轴器，平台套轴器上安装有定位箍，定位箍右侧安装有定位紧阀，平台套轴器前侧安装有微创处理平台，微创处理平台上侧配置有卫生处理盒，微创处理平台下侧安装有工具便利吊架，微创处理平台后侧安装有辅助器支架轴，辅助器支架轴上安装有支架固定器，支架固定器右侧配置有固定阀，支架固定器左侧安装有辅助器支撑架，辅助器支撑架前侧安装有微创手术辅助器，微创手术辅助器前侧配置有灯照开关，微创手术辅助器下侧配置有冷光辅助灯扇，微创手术辅助器右侧配置有调光螺旋，微创手术辅助器左侧安装有投试瞄筒；

所述检测处理主机内部安装有主机处理器,主机处理器下侧连接有开关控线,开关控线前侧安装有启动开关座,主机处理器右侧连接有输入设备信号线,输入设备信号线上侧安装有外设线路座,主机处理器后侧连接有显示器接线,显示器接线上侧安装有显示器电路接座,显示器接线右侧配置有处理传输线管,处理传输线管右侧连接有数字影像处理机,数字影像处理机右侧连接有超声接线管;

所述超声驱动机内部安装有启动信号器,启动信号器左侧连接有驱动控线,启动信号器右侧连接有主板接线,主板接线上侧安装有启动触发主板,主板接线右侧配置有超声头接线,超声头接线上侧安装有内置机械臂,内置机械臂左侧安装有驱动机械齿,驱动机械齿左侧安装有机械内筒壁;

所述检测超声机内部安装有超声发生器,超声发生器上侧安装有超声检测器,超声检测器上侧连接有发生器电线,发生器电线左侧配置有超声信息线,超声信息线左侧配置有检测信息线路管,检测信息线路管上侧安装有集成分线器。

[0005] 作为本发明进一步的方案:所述功能按键上侧配置有超声功能灯排。

[0006] 作为本发明进一步的方案:所述超声画面显示器左侧安装有稳固连接架。

[0007] 作为本发明进一步的方案:所述平台套轴器上安装有加固平台接座。

[0008] 作为本发明进一步的方案:所述微创处理平台左侧安装有便利夹持环圈。

[0009] 作为本发明进一步的方案:所述工具便利吊架上安装有便利工具插孔。

[0010] 作为本发明进一步的方案:所述投试瞄筒左侧安装有辅助刺管器。

[0011] 与现有技术相比,本发明的有益效果是:所述一种肝病诊疗处理装置,设计便利,构造灵活方便,配置了方便检查使用的超声影像检查装置及辅助微创操作平台,为医务人员提供了卫生便利的诊疗操作环境。

附图说明

[0012] 图1为本发明的结构示意图。

[0013] 图2为本发明检测处理主机的内部结构示意图。

[0014] 图3为本发明超声驱动机的内部结构示意图。

[0015] 图4为本发明检测超声机的内部结构示意图。

[0016] 图中:1、肝病诊疗台,2、便利底层抽柜,3、卫生储藏柜,4、接电安全线,5、电插头,6、平移滑动槽,7、平移操作床架,8、移动滑轨,9、卫生枕,10、平移摇柄,11、超声装置主架,12、检测处理主机,13、主机启动键,14、主机操作键板,15、操控触板,16、显示器旋转座,17、旋转座支撑架,18、主控显示器,19、液晶显示屏,20、超声驱动机,21、启动控制器,22、数字控制屏,23、启动按钮,24、功能按键,25、起降驱动机,26、起降控制拉柄,27、吊臂起降槽,28、超声机吊臂,29、超声画面显示器,30、高清屏幕,31、显示器开关,32、检测超声机,33、超声检测发生头,34、平台支撑臂轴,35、平台套轴器,36、定位箍,37、定位紧阀,38、微创处理平台,39、卫生处理盒,40、工具便利吊架,41、辅助器支架轴,42、支架固定器,43、固定阀,44、辅助器支撑架,45、微创手术辅助器,46、灯照开关,47、冷光辅助灯扇,48、调光螺旋,49、投试瞄筒,50、主机处理器,51、开关控线,52、启动开关座,53、输入设备信号线,54、外设线路座,55、显示器接线,56、显示器电路接座,57、处理传输线管,58、数字影像处理机,59、超声接线管,60、启动信号器,61、驱动控线,62、主板接线,63、启动触发主板,64、超声头接线,

65、内置机械臂,66、驱动机械齿,67、机械内筒壁,68、超声发生器,69、超声检测器,70、发生器电线,71、超声信息线,72、检测信息线路管,73、集成分线器,74、超声功能灯排,75、稳固连接架,76、加固平台接座,77、便利夹持环圈,78、便利工具插孔,79、辅助刺管器。

具体实施方式

[0017] 下面将结合本发明实施例中的附图,对本发明实施例中的技术方案进行清楚、完整地描述,显然,所描述的实施例仅仅是本发明一部分实施例,而不是全部的实施例。基于本发明中的实施例,本领域普通技术人员在没有做出创造性劳动前提下所获得的所有其他实施例,都属于本发明保护的范围。

[0018] 请参阅图1、图2,本发明实施例中,一种肝病诊疗处理装置,包括肝病诊疗台1,所述肝病诊疗台1前侧配置有便利底层抽柜2,便利底层抽柜2右侧配置有卫生储藏柜3,肝病诊疗台1左侧连接有接电安全线4,接电安全线4上侧安装有电插头5,肝病诊疗台1上侧安装有平移滑动槽6,平移滑动槽6上侧安装有平移操作床架7,平移操作床架7右侧安装有移动滑轨8,平移操作床架7上侧配置有卫生枕9,平移操作床架7左侧配置有平移摇柄10,平移摇柄10后侧安装有超声装置主架11,超声装置主架11左侧安装有检测处理主机12,检测处理主机12前侧配置有主机启动键13,检测处理主机12上侧安装有主机操作键板14,主机操作键板14右侧配置有操控触板15,主机操作键板14后侧配置有显示器旋转座16,显示器旋转座16上侧安装有旋转座支撑架17,旋转座支撑架17上侧安装有主控显示器18,主控显示器18前侧配置有液晶显示屏19,超声装置主架11上侧安装有超声驱动器20,超声驱动器20前侧配置有启动控制器21,启动控制器21前侧配置有数字控制屏22,数字控制屏22下侧配置有启动按钮23,启动按钮23右侧配置有功能按键24,超声驱动器20左侧配置有起降驱动器25,起降驱动器25左侧安装有起降控制拉柄26,超声驱动器25右侧配置有吊臂起降槽27,吊臂起降槽27右侧安装有超声机吊臂28,超声机吊臂28右侧安装有超声画面显示器29,超声画面显示器29前侧配置有高清屏幕30,高清屏幕30右侧配置有显示器开关31,超声机吊臂28下侧安装有检测超声机32,检测超声机32下侧安装有超声检测发生头33,肝病诊疗台1后侧安装有平台支撑臂轴34,平台支撑臂轴34上安装有平台套轴器35,平台套轴器35上安装有定位箍36,定位箍36右侧安装有定位紧阀37,平台套轴器35前侧安装有微创处理平台38,微创处理平台38上侧配置有卫生处理盒39,微创处理平台38下侧安装有工具便利吊架40,微创处理平台38后侧安装有辅助器支架轴41,辅助器支架轴41上安装有支架固定器42,支架固定器42右侧配置有固定阀43,支架固定器42左侧安装有辅助器支撑架44,辅助器支撑架44前侧安装有微创手术辅助器45,微创手术辅助器45前侧配置有灯照开关46,微创手术辅助器45下侧配置有冷光辅助灯扇47,微创手术辅助器45右侧配置有调光螺旋48,微创手术辅助器45左侧安装有投试瞄筒49;

所述检测处理主机12内部安装有主机处理器50,主机处理器50下侧连接有开关控线51,开关控线51前侧安装有启动开关座52,主机处理器50右侧连接有输入设备信号线53,输入设备信号线53上侧安装有外设线路座54,主机处理器50后侧连接有显示器接线55,显示器接线55上侧安装有显示器电路接座56,显示器接线55右侧配置有处理传输线管57,处理传输线管57右侧连接有数字影像处理机58,数字影像处理机58右侧连接有超声接线管59;

所述超声驱动器20内部安装有启动信号器60,启动信号器60左侧连接有驱动控线61,

启动信号器60右侧连接有主板接线62,主板接线62上侧安装有启动触发主板63,主板接线62右侧配置有超声头接线64,超声头接线64上侧安装有内置机械臂65,内置机械臂65左侧安装有驱动机械齿66,驱动机械齿66左侧安装有机械内筒壁67;

所述检测超声机32内部安装有超声发生器68,超声发生器68上侧安装有超声检测器69,超声检测器69上侧连接有发生器电线70,发生器电线70左侧配置有超声信息线71,超声信息线71左侧配置有检测信息线路管72,检测信息线路管72上侧安装有成分线器73。

[0019] 所述功能按键24上侧配置有超声功能灯排74,这样配置能够为医生的操作提供指示信息,方便检测的实施。

[0020] 所述超声画面显示器29左侧安装有稳固连接架75,这样配置能够保持超声画面显示器29在超声机吊臂28的牢固安装。

[0021] 所述平台套轴器35上安装有加固平台接座76,这样配置能够加固微创处理平台38的支撑连接牢固性。

[0022] 所述微创处理平台38左侧安装有便利夹持环圈77,这样配置方便医疗器材及托盘的安全夹持固定和取用。

[0023] 所述工具便利吊架40上安装有便利工具插孔78,这样配置方便工具的插接悬挂。

[0024] 所述投试瞄筒49左侧安装有辅助刺管器79,这样配置能够为导管导丝的导入操作提供辅助和保障。

[0025] 所述一种肝病诊疗处理装置在辅助医生对肝病病人实施诊疗检查操作时,将装置整体置于空间宽广卫生的环境,通过接电安全线4上连接的电插头5连通电源,使用医用清洁消毒液对装置进行整体的消毒清洁,将需要便利取用的医用物品放入便利底层抽柜和卫生储藏柜3中储存,将病人安置于平移操作床架7上平躺,可使用平移摇柄10控制平移操作床架7在平移滑动槽6的水平位移,方便检查的实施,可首先对病人进行肝脏部位的超声波影像检查,打开主机启动键13启动检测处理主机12,使用主机操作键板14和操控触板15配置设备的系统功能,启动扫描检测成像功能,可手动操作起降驱动电机25左侧的起降控制拉柄26控制检测超声机32的起降,使得超声检测发生头33接触病人病灶部位进行超声成像扫描,使用启动控制器21设定超声参数并启动扫描功能,超声信号会通过超声发生器68发出,经过超声检测器69的回声检测将信号传输到主机处理器5和数字影像处理机58上进行信号的成像信息处理,处理后的信息会反馈到超声画面显示器29的高清屏幕30上进行显示,方便医生的便利观察。

[0026] 在需要进行微创活体取样检查时,调整病人的体位,通过平台套轴器35及定位箍36的定位紧阀37将微创处理平台38固定在平台支撑臂轴34上合适高度,使得微创处理平台38便于医生的微创操作辅助,将微创手术辅助器45通过支架固定器42在辅助器支架轴41上的升降进行定位调整,使得冷光辅助灯扇47对准微创部位,打开灯照开关46启动照明,通过调光螺旋48控制亮度,可使用投试瞄筒49辅助医务人员进行探入式的微创取样操作,手术中的工具可在工具便利吊架40上便利悬挂和取用。

[0027] 对于本领域技术人员而言,显然本发明不限于上述示范性实施例的细节,而且在不背离本发明的精神或基本特征的情况下,能够以其他的具体形式实现本发明。因此,无论从哪一点来看,均应将实施例看作是示范性的,而且是非限制性的,本发明的范围由所附权利要求而不是上述说明限定,因此旨在将落在权利要求的等同要件的含义和范围内的所有

变化囊括在本发明内。不应将权利要求中的任何附图标记视为限制所涉及的权利要求。

[0028] 此外,应当理解,虽然本说明书按照实施方式加以描述,但并非每个实施方式仅包含一个独立的技术方案,说明书的这种叙述方式仅仅是为清楚起见,本领域技术人员应当将说明书作为一个整体,各实施例中的技术方案也可以经适当组合,形成本领域技术人员可以理解的其他实施方式。

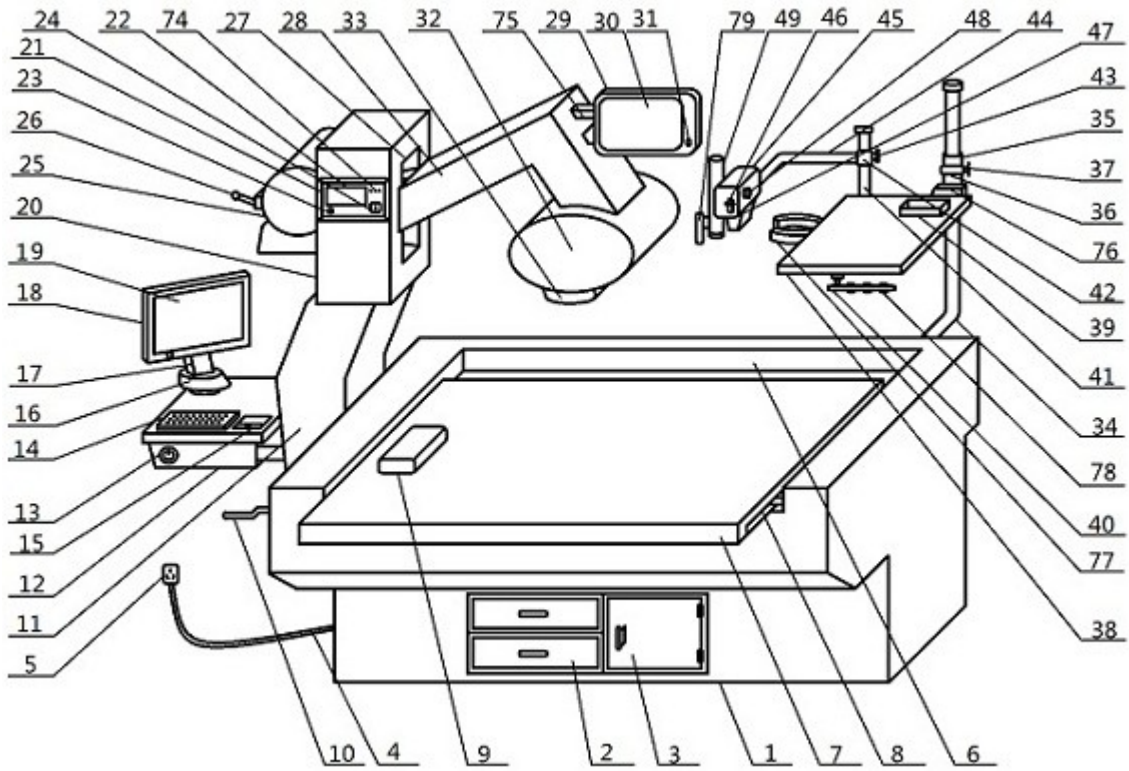


图1

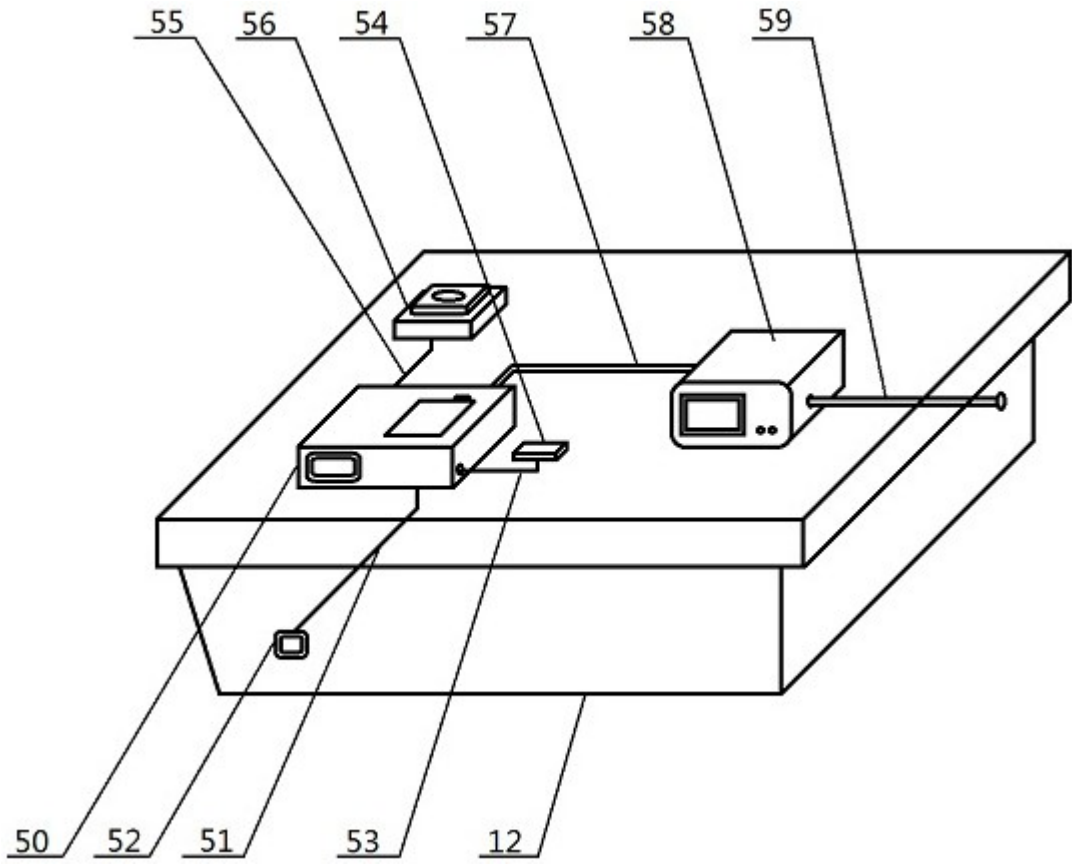


图2

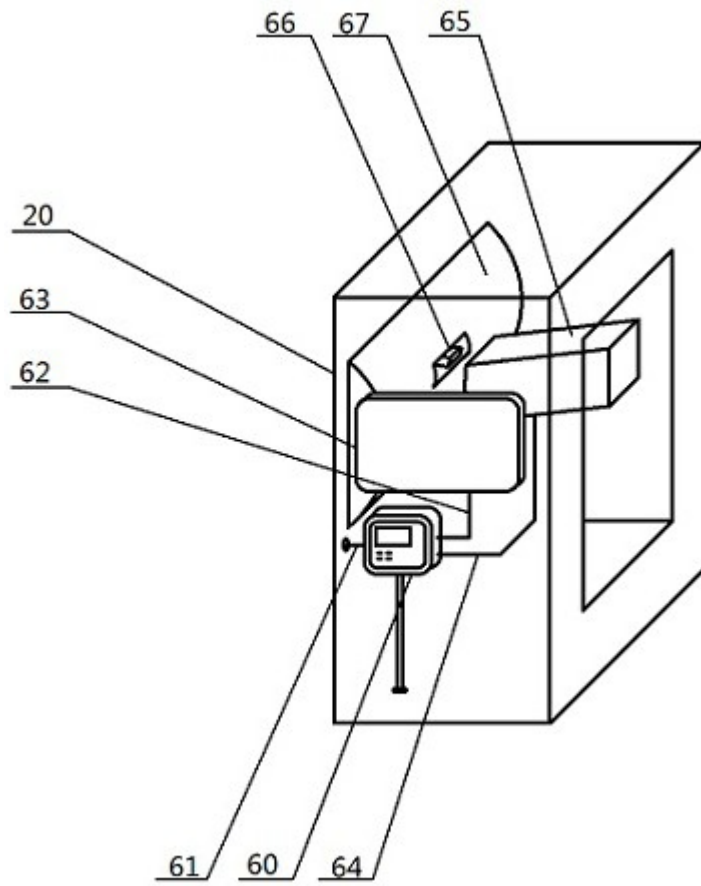


图3

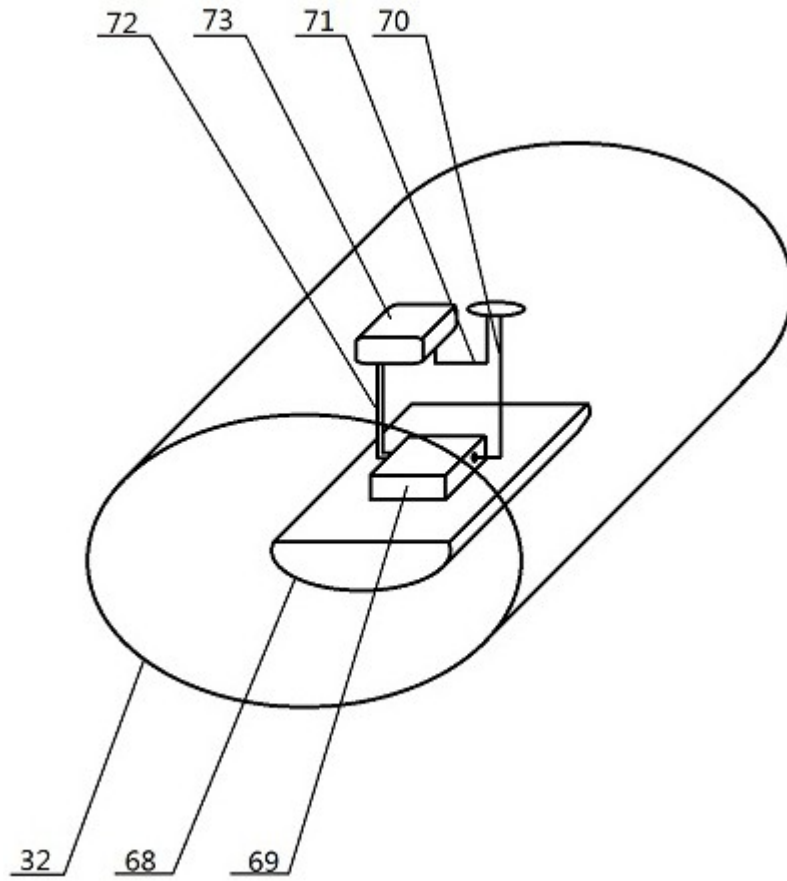


图4

专利名称(译)	一种肝病诊疗处理装置		
公开(公告)号	CN107648001A	公开(公告)日	2018-02-02
申请号	CN201711132728.X	申请日	2017-11-15
[标]申请(专利权)人(译)	孙燕妮		
申请(专利权)人(译)	孙燕妮		
当前申请(专利权)人(译)	孙燕妮		
[标]发明人	孙燕妮		
发明人	孙燕妮		
IPC分类号	A61G13/00 A61G13/10 A61B8/08 A61B8/00		
CPC分类号	A61G13/00 A61B8/0833 A61B8/40 A61G13/0018 A61G13/10		
外部链接	Espacenet SIPO		

摘要(译)

一种肝病诊疗处理装置，涉及学医学具技术领域。为实现上述目的，本发明提供如下技术方案：一种肝病诊疗处理装置，包括肝病诊疗台，所述肝病诊疗台前侧配置有便利底层抽柜，便利底层抽柜右侧配置有卫生储藏柜，肝病诊疗台左侧连接有接电安全线，接电安全线上侧安装有电插头，肝病诊疗台上侧安装有平移滑动槽，平移滑动槽上侧安装有平移操作床架，平移操作床架右侧安装有移动滑轨。所述一种肝病诊疗处理装置，设计便利，构造灵活方便，配置了方便检查使用的超声影像检查装置及辅助微创操作平台，为医务人员提供了卫生便利的诊疗操作环境。

