



# (12)发明专利申请

(10)申请公布号 CN 106691513 A

(43)申请公布日 2017.05.24

(21)申请号 201611043313.0

(22)申请日 2016.11.22

(71)申请人 北京百思声创科技有限公司

地址 100084 北京市海淀区双清路3号3291室

(72)发明人 刘端

(74)专利代理机构 中科专利商标代理有限责任公司 11021

代理人 曹玲柱

(51)Int.Cl.

A61B 8/08(2006.01)

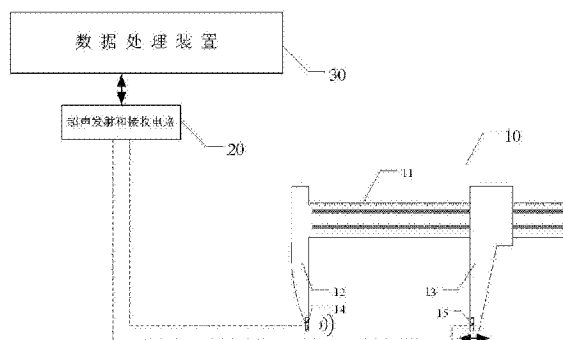
权利要求书2页 说明书6页 附图3页

## (54)发明名称

超声波骨密度测量仪

## (57)摘要

本发明提供了一种超声波骨密度测量仪。该超声波骨密度测量仪包括：测量探头，其利用超声波穿过骨样品，获得超声波渡越骨样品所需要的时间；超声发射和接收电路，连接于测量探头，用于控制测量探头发射和接收超声波；以及数据处理装置，用以执行如下操作：记录超声波发射时间和接收时间，计算超声波渡越时间；由超声波渡越骨样品的时间 $t_b$ 计算骨样品中的声速 $c_b$ ；以及由骨样品中的声速 $c_b$ 获得骨样品的骨密度。本发明超声波骨密度测量仪在测量探头中，通过可滑动的夹持件，可以实现超声波渡越距离的调整，通过标定尺，可以轻易的读出或输出超声波渡越距离。



1. 一种超声波骨密度测量仪,其特征在于,包括:  
测量探头,其利用超声波穿过骨样品,获得超声波渡越骨样品所需要的时间;  
超声发射和接收电路,连接于所述测量探头,用于控制测量探头发射和接收超声波;以  
及

数据处理装置,用以执行如下操作:

记录超声波发射时间和接收时间,计算超声波渡越时间;

由超声波渡越骨样品的时间 $t_b$ 计算骨样品中的声速 $c_b$ ;以及

由骨样品中的声速 $c_b$ 获得骨样品的骨密度。

2. 根据权利要求1所述的超声波骨密度测量仪,其特征在于,所述测量探头包括:

标定尺;

第一夹持件和第二夹持件,两者的末端分别固定于所述标定尺上,且两者至少其中之一可沿标定尺所限定的方向滑动,两者之间形成夹持骨样品的测量空间;以及

超声发射模块和超声接收模块,分别固定于所述第一夹持件和第二夹持件的前端;所述超声波发射模块和超声波接收模块的连线与所述标定尺的延伸方向平行;

其中,由所述标定尺可读出或输出超声发射模块和超声接收模块之间的距离。

3. 根据权利要求2所述的超声波骨密度测量仪,其特征在于,所述处理器还用以执行如下操作:

由 $t_1$ 和 $t_2$ 应用下式计算超声波骨密度测量仪的系统延时 $t_0$ :

$$t_0 = \frac{L_1 t_2 - L_2 t_1}{L_1 - L_2}$$

其中, $t_1$ 为超声波发射模块和超声波接收模块置于均匀液体中,两者之间的距离为第一距离 $L_1$ 时超声波渡越时间; $t_2$ 为超声波发射模块和超声波接收模块之间的距离为第二距离 $L_2$ 时超声波渡越时间;

所述由超声波渡越骨样品的时间 $t_b$ 计算骨样品中的声速 $c_b$ 包括:由超声波渡越骨样品所需要的时间 $t_b$ 与系统延时 $t_0$ ,应用下式计算骨样品中的声速 $c_b$ :

$$c_b = \frac{d}{t_b - t_0}$$

其中, $d$ 为骨样品的厚度。

4. 根据权利要求1所述的超声波骨密度测量仪,其特征在于,所述测量探头包括:

标定尺;

第一夹持件和第二夹持件,两者的末端分别固定于所述标定尺上,且两者至少其中之一可沿标定尺所限定的方向滑动,两者之间形成夹持骨样品的测量空间;以及

一体化的超声波发射接收组件,固定于所述第一夹持件和第二夹持件其中之一的末端;

其中,所述第一夹持件和第二夹持件其中另一的末端与超声波发射接收组件相对的位置固定或形成有超声反射层;所述超声波发射接收组件和超声反射层之间的连线与所述标定尺的延伸方向平行,由所述标定尺可读出或输出超声发射接收模块和超声反射层之间的距离。

5. 根据权利要求4所述的超声波骨密度测量仪,其特征在于,所述处理器还用以执行如下操作:

由 $t_1$ 和 $t_2$ 应用下式计算超声波骨密度测量仪的系统延时 $t_0$ :

$$t_0 = \frac{L_1 t_2 - L_2 t_1}{L_1 - L_2}$$

其中, $t_1$ 为超声波发射接收组件和对侧的超声反射层置于均匀液体中,超声波发射接收组件和对侧的超声反射层之间的距离为第一距离 $L_1$ 时超声波渡越时间; $t_2$ 为超声波发射接收组件和对侧的超声反射层之间的距离为第二距离 $L_2$ 时超声波渡越时间;

所述由超声波渡越骨样品的时间 $t_b$ 计算骨样品中的声速 $c_b$ 包括:由超声波渡越骨样品所需要的时间 $t_b$ 与系统延时 $t_0$ ,应用下式计算骨样品中的声速 $c_b$ :

$$c_b = \frac{2d}{t_b - t_0}$$

其中, $d$ 为骨样品的厚度。

6. 根据权利要求4所述的超声波骨密度测量仪,其特征在于,所述超声反射层的材料为金属或陶瓷。

7. 根据权利要求1至6中任一项所述的超声波骨密度测量仪,其特征在于,所述数据处理装置由骨样品中的声速 $c_b$ 通过查表获得骨样品的骨密度。

8. 根据权利要求2至6中任一项所述的超声波骨密度测量仪,其特征在于:

所述标定尺上具有刻度,由所述标定尺可读出相应距离;或

所述标定尺上无刻度,其通过距离传感器获得相应距离并输出至数据处理装置。

9. 根据权利要求8所述的超声波骨密度测量仪,其特征在于,所述标定尺上具有刻度,由所述标定尺可读出相应距离:

所述标定尺的总长度大于10cm,最小尺寸刻度不大于0.1mm;或

所述标定尺上至少有三个不重合的刻度点:零点、第一刻度点和第二刻度点,所述零点至第一刻度点的距离、零点至第二刻度点的距离已知。

10. 根据权利要求8所述的超声波骨密度测量仪,其特征在于,所述距离传感器通过超声测距或激光测距的方式获得相应距离。

## 超声波骨密度测量仪

### 技术领域

[0001] 本发明涉及医疗器械和健康电子产品领域,尤其涉及一种超声波骨密度测量仪。

### 背景技术

[0002] 骨质疏松症是指骨骼的矿物质密度(简称骨密度)降低的症状,它将导致骨强度降低,使骨折风险增大。由于缺乏有效的治疗手段,骨质疏松症已成为全球广泛关注的社会问题。骨密度测量有利于骨质疏松症的早期精确诊断。

[0003] 常用的骨密度测量方法有:1. 双能X射线吸收法,其测量精度最高,但设备较为昂贵和笨重,且对人体有一定辐射;2. 定量计算机断层扫描法,分为单能和双能两种,单能法重复性差,而双能法辐射量较大;3. 定量超声法,通过测量骨骼的超声声速和/或宽带超声衰减来检测骨骼状况。超声法的检测精度低于双能X射线吸收法,然而由于具有无放射性、成本低、速度快、便于携带等优点,其越来越受到患者和医疗机构的青睐。

[0004] 对于定量超声法来讲,骨质疏松引起声速的变化范围较小,因此测量精度容易受到系统误差和随机因素影响。常规的校正系统误差的方法是替代法 [Evans J A, Tavakoli M B. Ultrasonic attenuation and velocity in bone [J]. Physics in medicine and biology, 1990, 35 (10) : 1387.], 即某一恒定温度下的水的声速 $c_w$ 为一个常量,分别测量骨样品和等厚度的水,可以得到骨样品中的声速 $c_b$ 为:

$$[0005] \quad c_b = \frac{c_w d}{d + c_w \Delta t}$$

[0006] 其中,  $\Delta t$ 是超声在骨样品和水中的渡越时间之差。可知,声速 $c_b$ 的精度受到水的声速 $c_w$ 影响。

[0007] 然而,在实现本发明的过程中,申请人发现上述方法存在不便之处:两侧夹持件不能移动,两者之间的距离获取不便;并且,准备与骨样品等厚度,且恒定温度的水费时费力,水的温度和厚度的误差对骨密度测量仪精度影响很大,而校正起来非常地麻烦。

### 发明内容

[0008] (一) 要解决的技术问题

[0009] 鉴于上述技术问题,本发明提供了一种超声波骨密度测量仪,以提供方便操作的标定尺,并且避免校正过程中水的温度和厚度的误差对骨密度测量仪精度的影响。

[0010] (二) 技术方案

[0011] 本发明超声波骨密度测量仪包括:测量探头,其利用超声波穿过骨样品,获得超声波渡越骨样品所需要的时间;超声发射和接收电路,连接于所述测量探头,用于控制测量探头发射和接收超声波;以及数据处理装置,用以执行如下操作:记录超声波发射时间和接收时间,计算超声波渡越时间;由超声波渡越骨样品的时间 $t_b$ 计算骨样品中的声速 $c_b$ ;以及由骨样品中的声速 $c_b$ 获得骨样品的骨密度。

[0012] (三) 有益效果

[0013] 从上述技术方案可以看出,本发明超声波骨密度测量仪至少具有以下有益效果其中之一:

[0014] (1) 提供了一种新颖的超声波骨密度测量仪;

[0015] (2) 在测量探头中,通过可滑动的夹持件,可以实现超声波渡越距离的调整,通过标定尺,可以轻易的读出或输出超声波渡越距离;

[0016] (3) 在超声波骨密度测量仪中,通过两次校正过程,自动校正了水的温度和厚度的误差,避免了两者的对骨密度测量仪精度的影响。

## 附图说明

[0017] 图1为根据本发明第一实施例超声波骨密度测量仪的结构示意图;

[0018] 图2为图1所示超声波骨密度测量仪中测量探头的放大图;

[0019] 图3为根据本发明第二实施例超声波骨密度测量仪中测量探头的放大图;

[0020] 图4为根据本发明第三实施例超声波骨密度测量仪中测量探头的放大图;

[0021] 图5为根据本发明第五实施例超声波骨密度测量仪中测量探头的放大图。

### 【主要元件】

[0023] 10、10'-测量探头

[0024] 11-标定尺;12、12'-第一夹持件;13'、13-第二夹持件;

[0025] 14-超声波发射模块;15-超声波接收模块;

[0026] 16-一体化的超声波发射接收组件;17-超声反射层;

[0027] 20-超声发射和接收电路;

[0028] 30-数据处理装置。

## 具体实施方式

[0029] 本发明超声波骨密度测量仪中,通过两次校正过程,自动校正了水的温度和厚度的误差,避免了两者的对骨密度测量仪精度的影响。

[0030] 为使本发明的目的、技术方案和优点更加清楚明白,以下结合具体实施例,并参照附图,对本发明进一步详细说明。

### [0031] 一、超声波骨密度测量仪第一实施例

[0032] 在本发明的第一个实施例中,提供了一种超声波骨密度测量仪。请参照图1,本实施例超声波骨密度测量仪包括:测量探头10;超声发射和接收电路20;以及数据处理装置30。其中,测量探头10利用超声波穿过骨样品,获得超声波渡越骨样品所需要的时间;超声发射和接收电路20,连接于所述测量探头,用于控制测量探头发射超声波和接收超声波。数据处理装置30用以执行如下操作:记录超声波发射时间和接收时间,计算超声波渡越时间;以及由超声波渡越骨样品的时间 $t_b$ 计算骨样品中的声速 $c_b$ ,进而获得骨样品的骨密度。

[0033] 以下对本实施例超声波骨密度测量仪的各个组成部分进行详细说明。

[0034] 图2为图1所示超声波骨密度测量仪中测量探头的放大图。如图2所示,测量探头10包括:标定尺11、第一夹持件12、第二夹持件13、超声波发射模块14和超声波接收模块15。

[0035] 请参照图2,标定尺11上具有尺寸刻度,第一夹持件12和第二夹持件13的末端固定于标定尺11上,并且两者至少其中之一在沿标定尺上尺寸刻度所限定的方向上可滑动。超

声波发射模块14固定于第一夹持件12的前端,超声波接收模块15固定于第二夹持件13的前端,并且,超声波发射模块14和超声波接收模块15的连线与标定尺11上尺寸刻度的延伸方向平行,由标定尺11可读出或限定出超声发射模块14和超声接收模块15之间的距离。在超声波发射模块14和超声波接收模块15之间形成测量空间。

[0036] 本实施例中,考虑到骨样品尺寸和密度测量的精度要求,标定尺11的总长度大于10cm,最小尺寸刻度不大于0.1mm。

[0037] 本实施例中,第一夹持件12固定于标定尺11上,不可滑动。第二夹持件13卡合于标定尺11上,卡合方式可参照游标卡尺中主尺和游标的卡合方式,此处不再赘述。如此设置,第二夹持件13可以沿着标定尺11a所限定的方向滑动。

[0038] 需要说明的是,虽然本实施例中第一夹持件12与标定尺11是一体成型的,但本发明并不以此为限。在本发明其他实施例中,第一夹持件还可以通过其他方式与标定尺固定,只要能够保证两者之间不可相对滑动即可。

[0039] 请参照图1,超声波发射模块14固定于第一夹持件12的前端,超声波接收模块15固定于第二夹持件13的前端。超声波发射模块14和超声波接收模块15正对设置,换句话说,超声波发射模块14和超声波接收模块15的连线与标定尺11上刻度的延伸方向平行。在这种情况下,超声波发射模块14和超声波接收模块15之间的距离可以通过读取标定尺11上刻度来计算得出。并且,由于第二夹持件13可以在标定尺11上滑动,故超声波发射模块14和超声波接收模块15之间的距离可以进行调整。

[0040] 本实施例中,通过使第二夹持件13可在标定尺11上左右滑动,从而可以限定出多个距离值L,该距离值L为超声波发射模块14和超声波接收模块15之间的距离值,为后续实现超声波骨密度测量仪精度的提升创造了条件。

[0041] 需要说明的是,本实施例中,超声波发射模块14和超声波接收模块15之间的距离值L是可以任意调整的,但由后续说明可以得知,只要有两个不同的距离值L,就可以实现超声波骨密度测量仪精度的提升,因此,在实际的测量探头中,标定尺上的刻度点可能只有三个,即零点、第一刻度点和第二刻度点。只要第一刻度点和第二刻度点的位置不重合,就可以实现本发明。

[0042] 本实施例中,数据处理装置30用以执行如下操作:

[0043] 首先,由 $t_1$ 和 $t_2$ 计算超声波骨密度测量仪的系统延时 $t_0$ :

$$[0044] \quad t_0 = \frac{L_1 t_2 - L_2 t_1}{L_1 - L_2} \quad (1)$$

[0045] 其中, $t_1$ 为超声波发射模块14和超声波接收模块15置于均匀液体中,两者之间的距离为第一距离 $L_1$ 时超声波渡越时间; $t_2$ 为超声波发射模块14和超声波接收模块15之间的距离为第二距离 $L_2$ 时超声波渡越时间。

[0046] 其中,均匀液体可以是水、酒精、油等。第一距离和第二距离可以根据需要进行调整,优选地,两者的差需要大于0.5cm。

[0047] 而后,由超声波渡越骨样品的时间 $t_b$ 与系统延时 $t_0$ ,由下式计算骨样品中的声速:

$$[0048] \quad c_b = \frac{d}{t_b - t_0} \quad (2)$$

[0049] 其中,d为骨样品的厚度, $t_b$ 为超声波渡越骨样品所需要的时间。

[0050] 最后,通过查表的方式获得该声速对应的骨样品的骨密度。

[0051] 以下给出利用本实施例超声波骨密度测量仪对手部食指末节指骨的骨密度进行测量的具体实施:

[0052] 首先,将超声波骨密度测量仪的测量探头的超声波发射模块14和超声波接收模块15浸入水中;调整测量探头的第二夹持件13的位置,使超声波发射模块14和超声波接收模块15之间的距离为第一距离 $L_1=3\text{cm}$ ,测量超声波渡越水的渡越时间 $t_1=46.0\mu\text{s}$ ;

[0053] 而后,调整测量探头的第二夹持件13的位置,使超声波发射模块14和超声波接收模块15之间的距离为第二距离 $L_2=4\text{cm}$ ,测量超声波渡越均匀液体的渡越时间 $t_2=61.0\mu\text{s}$ ;计算系统延时 $t_0=1.0\mu\text{s}$ ;

[0054] 再后,调整测量探头的第二夹持件13的位置,使超声波发射模块14和超声波接收模块15分别夹持于食指末节指骨的两侧,测得超声波渡越时间为 $t_b=11.8\mu\text{s}$ ,并从标定尺上读取发射模块和接收模块间的距离为 $d=15.65\text{mm}$ ;

[0055] 再后,数据处理装置根据式 $c_b = \frac{d}{t_b - t_0}$ ,计算得到 $c_b=1449\text{m/s}$ 。

[0056] 最后,数据处理装置查询数据库,得到手部食指末节指骨的骨密度T值为-0.9。

[0057] 二、超声波骨密度测量仪第二实施例

[0058] 在本发明的第二个实施例中,还提供了一种超声波骨密度测量仪。请参照图3,本实施例与第一实施例的不同之处在于:在测量探头中,第一夹持件12'和第二夹持件13均卡合于标定尺11上,两者均可以沿着标定尺11上刻度的延伸方向滑动。

[0059] 三、超声波骨密度测量仪第三实施例

[0060] 在本发明的第三个实施例中,还提供了一种超声波骨密度测量仪。请参照图4,本实施例与第一实施例的不同之处在于:在测量探头中,第二夹持件13'并非是直线形的,而是具有一弯折线形状。

[0061] 需要注意的是,即使在这种情况下,超声波发射模块14和超声波接收模块15的连线与标定尺上刻度的延伸方向依然平行。这主要是考虑到如果两模块的连线不与标定尺上刻度的延伸方向平行的话,将会不必要地增加计算的复杂度。

[0062] 四、超声波骨密度测量仪第四实施例

[0063] 在本发明的第四个实施例中,还提供了一种超声波骨密度测量仪。本实施例与第一实施例的不同之处在于:在测量探头中,标定尺上无刻度,其通过内置的距离传感器获得第一夹持件和第二夹持件之间的距离,并将其发送至数据处理装置。其中的距离传感器,可以应用激光测距或超声测距的方式测量超声波发射模块14和超声波接收模块15的距离。具体可参照现有技术的相关说明,此处不再详细展开。

[0064] 需要说明的是,这种方式更适合在自动化程度较高的超声波骨密度测量仪上使用,能够避免人为读取数据的麻烦和引起的误差。

[0065] 五、超声波骨密度测量仪第五实施例

[0066] 在本发明的第五个实施例中,还提供了一种超声波骨密度测量仪。本实施例与第一实施例的不同之处在于:在测量探头中,采用一体化的超声波发射接收组件16。

[0067] 请参照图5,本实施例测量探头包括:标定尺11、第一夹持件12、第二夹持件13和超声波发射接收组件16。其中,超声波发射接收组件16固定于第一夹持件12的前端,与第二夹

持件13相对。在第二夹持件13末端,与超声波发射接收组件相对的位置,沉积有超声反射层17,该超声反射层17具有良好声波反射性能,其材料可以选自以下材料中的一种或多种:金属、陶瓷等与人体阻抗差异较大的材料。

[0068] 请继续参照图1,本实施例中,数据处理装置30以执行如下操作:

[0069] 首先,由 $t_1$ 和 $t_2$ 应用下式计算超声波骨密度测量仪的系统延时 $t_0$ :

$$[0070] \quad t_0 = \frac{L_1 t_2 - L_2 t_1}{L_1 - L_2} \quad (1)$$

[0071] 其中, $t_1$ 为超声波发射接收组件和对侧的超声反射层置于均匀液体中,超声波发射接收组件和对侧的超声反射层之间的距离为第一距离 $L_1$ 时超声波渡越时间; $t_2$ 为超声波发射接收组件和对侧的超声反射层之间的距离为第二距离 $L_2$ 时超声波渡越时间;

[0072] 而后,由超声波渡越骨样品所需要的时间 $t_b$ 与系统延时 $t_0$ ,应用下式计算骨样品中的声速 $c_b$ :

$$[0073] \quad c_b = \frac{2d}{t_b - t_0} \quad (3)$$

[0074] 其中, $d$ 为骨样品的厚度。

[0075] 最后,通过查表的方式获得该声速对应的骨样品的骨密度。

[0076] 本领域技术人员应当理解,与第三实施例类似,本实施例同样可以采用内置的传感器,应用激光测距或超声测距的方式获取超声波发射接收组件和对侧的超声反射层之间的距离,此处不再详细说明。

[0077] 为了达到简要说明的目的,上述第一实施例中任何可作相同应用的技术特征叙述皆并于此,无需再重复相同叙述。

[0078] 至此,已经结合附图对本发明五个实施例进行了详细描述。依据以上描述,本领域技术人员应当对本发明超声波骨密度测量仪有了清楚的认识。

[0079] 需要说明的是,在附图或说明书正文中,未绘示或描述的实现方式,均为所属技术领域普通技术人员所知的形式,并未进行详细说明。此外,上述对各元件和方法的定义并不仅限于实施例中提到的各种具体结构、形状或方式,本领域普通技术人员可对其进行简单地更改或替换,例如:

[0080] (1) 本发明超声波骨密度测量仪还可以测量其他位置骨骼的骨密度;

[0081] (2) 还可以结合超声信号幅度变化,用来测量骨骼中的声衰减。

[0082] 还需要说明的是,本文可提供包含特定值的参数的示范,但这些参数无需确切等于相应的值,而是可在可接受的误差容限或设计约束内近似于相应值。实施例中提到的方向用语,例如“上”、“下”、“前”、“后”、“左”、“右”等,仅是参考附图的方向,并非用来限制本发明的保护范围。此外,上述实施例可基于设计及可靠度的考虑,彼此混合搭配使用或与其他实施例混合搭配使用,即不同实施例中的技术特征可以自由组合形成更多的实施例。

[0083] 综上所述,本发明超声波骨密度测量仪通过两次校正过程,自动校正了水的温度和厚度的误差,避免了两者对骨密度测量仪精度的影响,具有较强的实用价值和较好的推广应用前景。

[0084] 以上所述的具体实施例,对本发明的目的、技术方案和有益效果进行了进一步详细说明,所应理解的是,以上所述仅为本发明的具体实施例而已,并不用于限制本发明,凡

在本发明的精神和原则之内,所做的任何修改、等同替换、改进等,均应包含在本发明的保护范围之内。

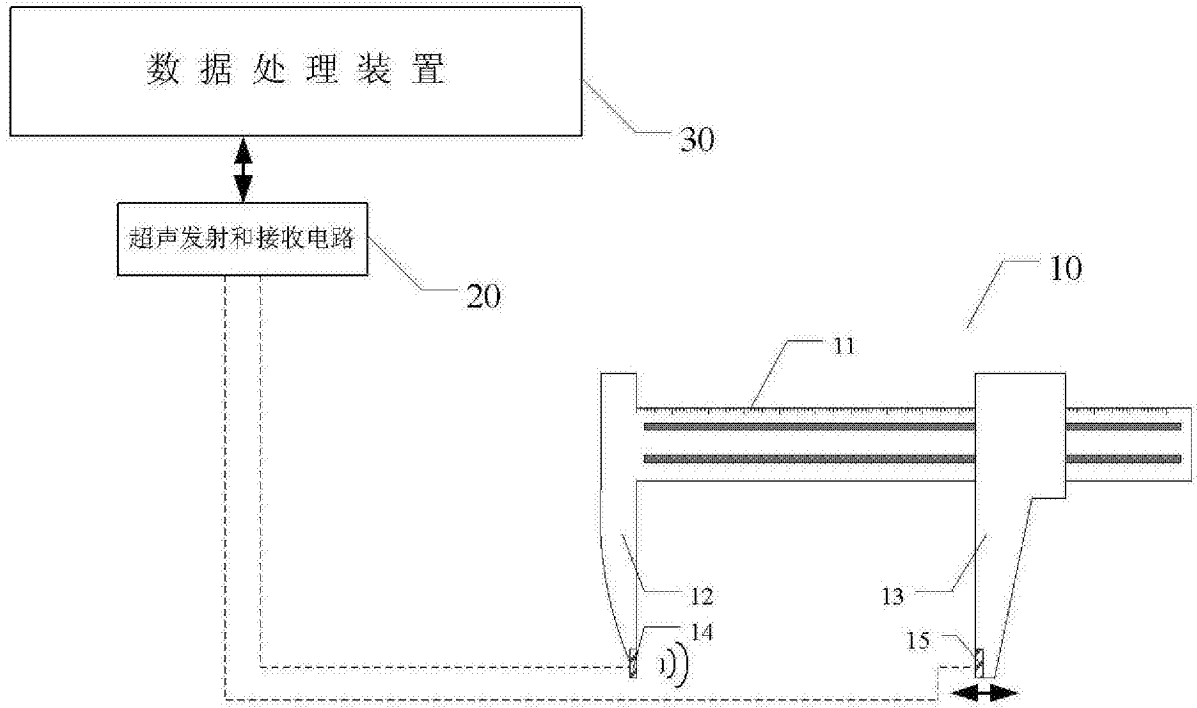


图1

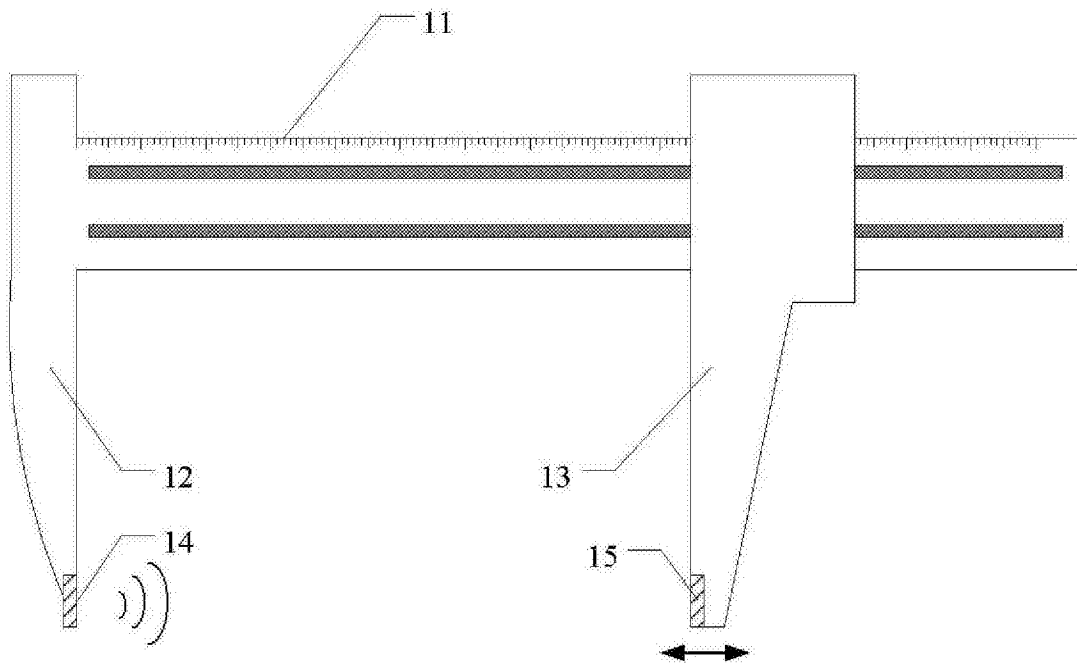


图2

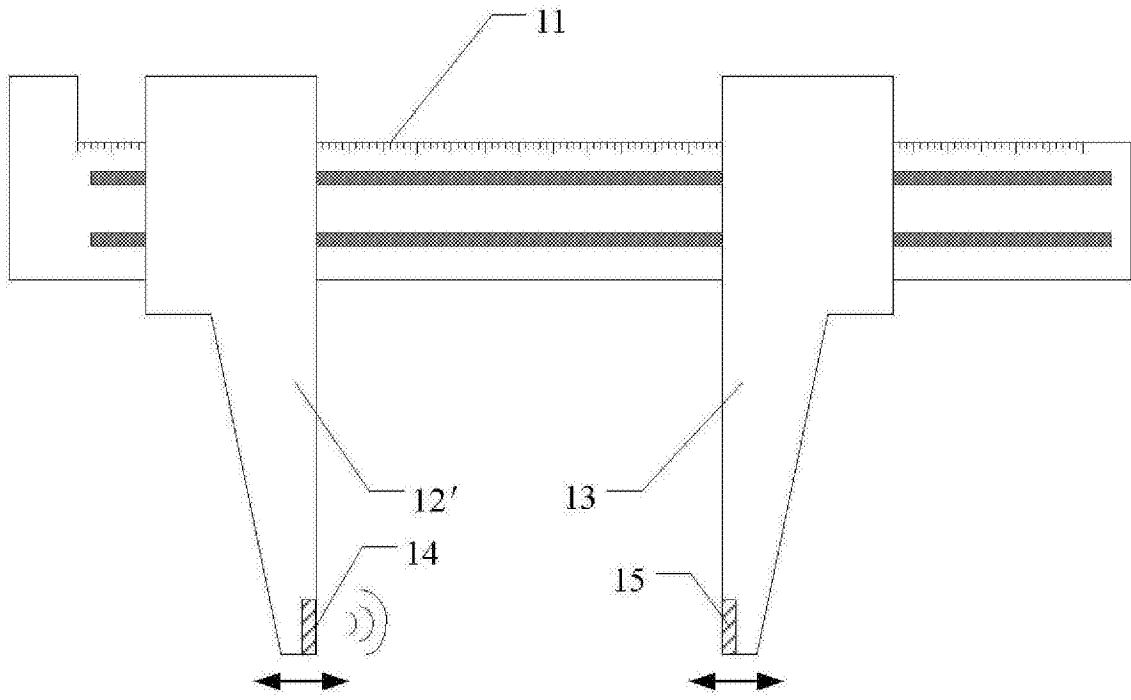


图3

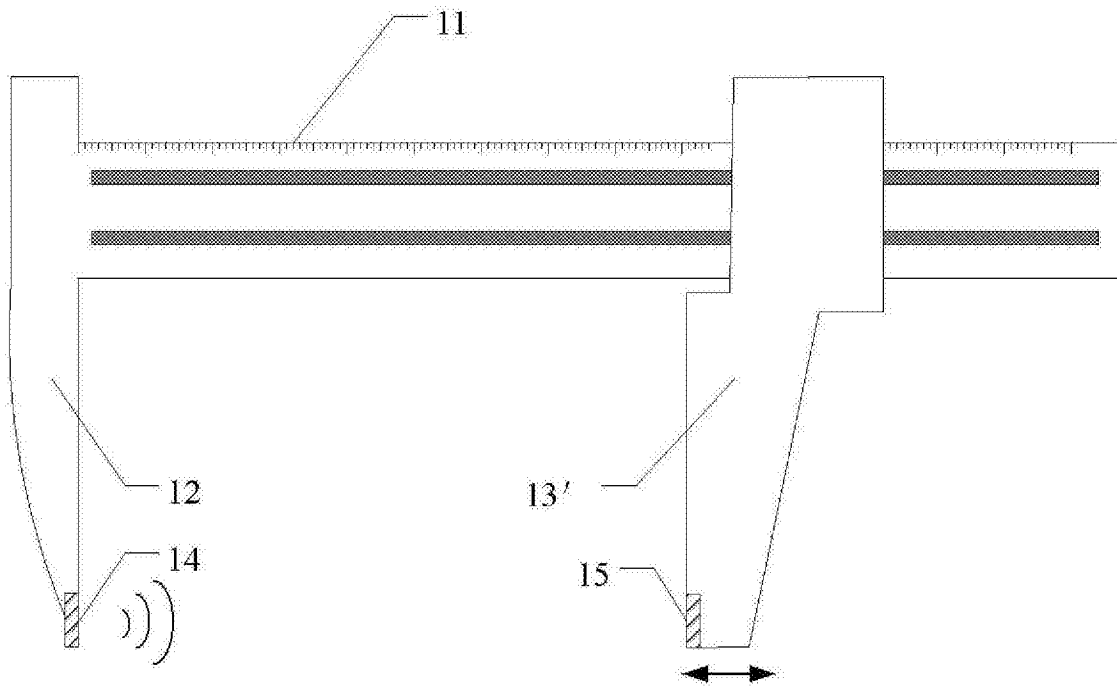


图4

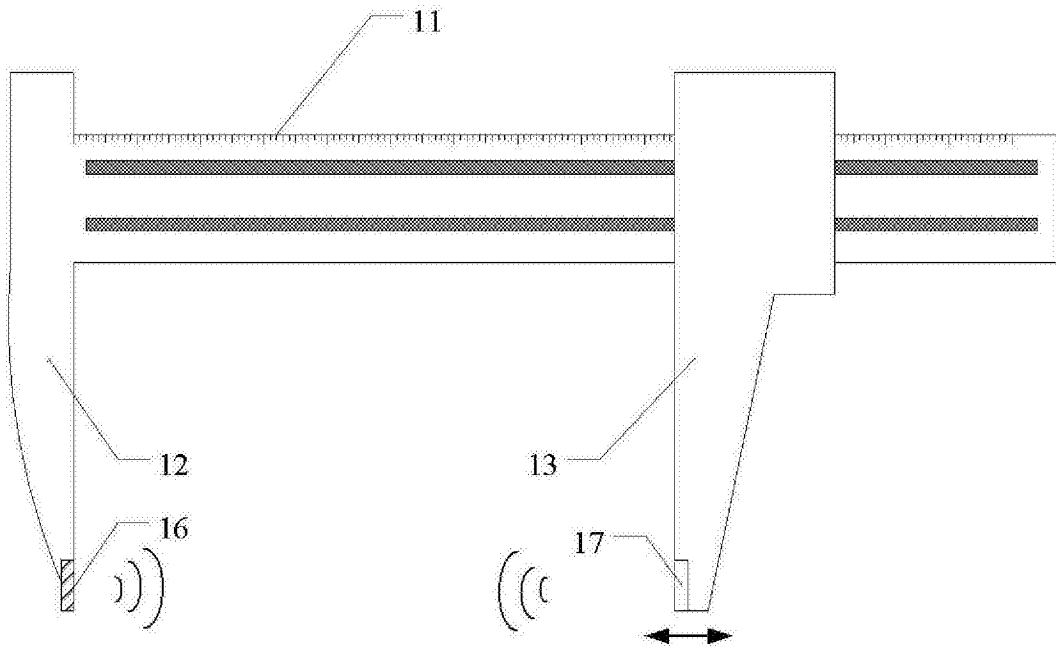


图5

专利名称(译)	超声波骨密度测量仪		
公开(公告)号	<a href="#">CN106691513A</a>	公开(公告)日	2017-05-24
申请号	CN201611043313.0	申请日	2016-11-22
[标]申请(专利权)人(译)	北京百思声创科技有限公司		
申请(专利权)人(译)	北京百思声创科技有限公司		
当前申请(专利权)人(译)	北京百思声创科技有限公司		
[标]发明人	刘端		
发明人	刘端		
IPC分类号	A61B8/08		
代理人(译)	曹玲柱		
其他公开文献	CN106691513B		
外部链接	<a href="#">Espacenet</a> <a href="#">SIPO</a>		

摘要(译)

本发明提供了一种超声波骨密度测量仪。该超声波骨密度测量仪包括：测量探头，其利用超声波穿过骨样品，获得超声波渡越骨样品所需要的时间；超声发射和接收电路，连接于测量探头，用于控制测量探头发射和接收超声波；以及数据处理装置，用以执行如下操作：记录超声波发射时间和接收时间，计算超声波渡越时间；由超声波渡越骨样品的时间 $t_b$ 计算骨样品中的声速 $c_b$ ；以及由骨样品中的声速 $c_b$ 获得骨样品的骨密度。本发明超声波骨密度测量仪在测量探头中，通过可滑动的夹持件，可以实现超声波渡越距离的调整，通过标定尺，可以轻易的读出或输出超声波渡越距离。

