



(12) 发明专利

(10) 授权公告号 CN 102688068 B

(45) 授权公告日 2014. 03. 19

(21) 申请号 201210096350. 3

(22) 申请日 2012. 03. 27

(73) 专利权人 深圳市开立科技有限公司

地址 518051 广东省深圳市南山区玉泉路毅
哲大厦 10 楼

(72) 发明人 罗开勇 谭洪波

(51) Int. Cl.

A61B 8/00 (2006. 01)

审查员 许流芳

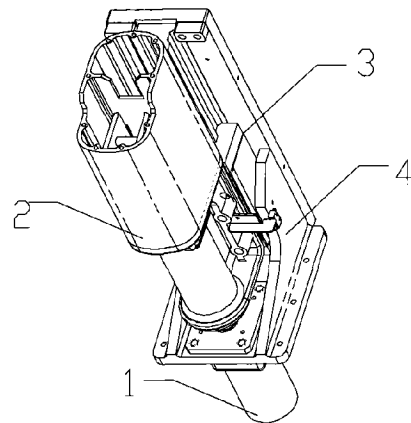
权利要求书2页 说明书5页 附图1页

(54) 发明名称

一种升降机构及其超声系统

(57) 摘要

本发明公开了一种升降机构及其超声系统, 本发明提供的升降机构, 其固定在超声系统的机架上, 用于控制超声系统的显示屏和控制键盘的升降或者是二者之一的升降, 包括: 一控制装置、一动力装置、一运动装置、一导向装置、一安装座; 所述控制装置电连接动力装置, 控制所述动力装置的工作; 所述动力装置连接所述运动装置, 以带动所述运动装置运动; 所述运动装置通过所述导向装置的作用, 沿着所述导向装置设定的方向运动; 上述所述各装置通过所述安装座进行固定。本发明实施例还提供相应的超声系统。本发明技术方案解决现有技术中升降机构结构复杂、功能单一、制造成本高的问题。



1. 一种升降机构,固定在超声系统的机架上,用于控制超声系统的显示屏和控制键盘的升降或者是二者之一的升降,包括:一控制装置、一动力装置、一运动装置、一导向装置、一安装座;

所述控制装置电连接动力装置,控制所述动力装置的工作,所述控制装置包括控制开关及控制电路;

所述动力装置连接所述运动装置,以带动所述运动装置运动,所述动力装置为一电机;

所述运动装置通过所述导向装置的作用,沿着所述导向装置设定的方向运动,所述运动装置包括:一螺杆套、一推动螺杆、一第一连接件、一第二连接件,

所述螺杆套固定在所述电机上,通过所述电机的顺时针转动、逆时针转动带动所述螺杆套顺时针转动、逆时针转动,所述推动螺杆上的螺纹与所述螺杆套内的螺纹相配合,通过螺接使二者固定连接,所述推动螺杆上还螺接一用于连接所述导向装置的第一连接件,所述第一连接件具有一与所述推动螺杆相配合的贯穿孔,所述贯穿孔内表面设置有与所述推动螺杆上的螺纹相配合的螺纹,所述推动螺杆的顺时针转动、逆时针转动带动所述第一连接件沿着所述推动螺杆上、下运动,所述第二连接件固定在所述第一连接件的上端;

上述所述各装置通过所述安装座进行固定。

2. 根据权利要求1所述的升降机构,其特征在于,所述控制开关包括两个分别控制升降机构向上、向下运动的上升开关和下降开关。

3. 根据权利要求1所述的升降机构,其特征在于,所述电机电连接所述控制装置的控制电路,通过控制上升开关和下降开关来控制电机的顺时针转动、逆时针转动及停止。

4. 根据权利要求1所述的升降机构,其特征在于,所述导向装置包括导轨、第三连接件、导轨支座;

所述导向装置的第三连接件固定在所述运动装置的第一连接件上,所述导轨通过所述第三连接件与所述第一连接件相连,所述导轨支座通过安装在所述安装座上进行固定,所述导轨支座相对于导轨的一面沿轴向设置有一与导轨配合的导向槽,所述导轨沿着所述导向槽运动,从而实现了与所述运动装置的导向。

5. 根据权利要求1所述的升降机构,其特征在于,所述导向装置包括一第四连接件、一滑杆、一滑杆支座;

所述第四连接件沿轴向设置一与所述滑杆相配合的贯穿孔,所述第四连接件套设在所述滑杆上,沿着所述滑杆运动,所述滑杆通过所述滑杆支座固定在所述安装座上。

6. 根据权利要求1所述的升降机构,其特征在于,所述安装座包括一底板和左右两个侧板,所述左右两个侧板固定在所述底板的左右两端;所述底板上设置一容纳所述螺杆套的安装孔,所述螺杆套与法兰固定端通过法兰固定在所述底板的下表面,所述螺杆套穿过所述安装孔与螺杆相连接;所述导向装置的导轨支座的下端固定在所述安装座的所述底板上。

7. 根据权利要求1所述的升降机构,其特征在于,所述升降机构还包括一转动机构,所述转动机构设置与所述升降机构与超声机架连接处,使所述升降机构与机架可以成各种不同的角度设置。

8. 一种超声系统,其特征在于,包括:升降机构,所述升降机构包括:一控制装置、一动力

力装置、一运动装置、一导向装置、一安装座；

所述控制装置电连接动力装置，控制所述动力装置的工作，所述控制装置包括控制开关及控制电路；

所述动力装置连接所述运动装置，以带动所述运动装置运动，所述动力装置为一电机；

所述运动装置通过所述导向装置的作用，沿着所述导向装置设定的方向运动，所述运动装置包括：一螺杆套、一推动螺杆、一第一连接件、一第二连接件，

所述螺杆套固定在所述电机上，通过所述电机的顺时针转动、逆时针转动带动所述螺杆套顺时针转动、逆时针转动，所述推动螺杆上的螺纹与所述螺杆套内的螺纹相配合，通过螺接使二者固定连接，所述推动螺杆上还螺接一用于连接所述导向装置的第一连接件，所述第一连接件具有一与所述推动螺杆相配合的贯穿孔，所述贯穿孔内表面设置有与所述推动螺杆上的螺纹相配合的螺纹，所述推动螺杆的顺时针转动、逆时针转动带动所述第一连接件沿着所述推动螺杆上、下运动，所述第二连接件固定在所述第一连接件的上端；

上述所述各装置通过所述安装座进行固定。

一种升降机构及其超声系统

技术领域

[0001] 本发明涉及超声诊断设备领域,具体涉及一种升降机构及其超声系统。

背景技术

[0002] 超声诊断设备在医疗诊断过程中已经扮演着重要的角色,由于目前市场上的超声设备上的操作键盘及屏幕大都是不可调节的,只适合普通身材的医护人员操作,而国内跟国外的医护人员身高相差很大以及在操作时医护人员工作姿势的不同,为使用者带来了极大地不便。

[0003] 目前市场上根据上述使用的不便已经研究出可以控制超声设备的键盘及屏幕上下调节角度的机构,但是这些机构结构复杂、功能单一、制造成本高。

发明内容

[0004] 本发明实施例提供一种升降机构及其超声系统,以解决现有技术中升降机构结构复杂、功能单一、制造成本高的问题。

[0005] 本发明提供一种升降机构,固定在超声系统的机架上,用于控制超声系统的显示屏和控制键盘的升降或者是二者之一的升降,包括:一控制装置、一动力装置、一运动装置、一导向装置、一安装座;

[0006] 所述控制装置电连接动力装置,控制所述动力装置的工作,所述控制装置包括控制开关及控制电路;

[0007] 所述动力装置连接所述运动装置,以带动所述运动装置运动,所述动力装置为一电机;

[0008] 所述运动装置通过所述导向装置的作用,沿着所述导向装置设定的方向运动,所述运动装置包括:一螺杆套、一推动螺杆、一第一连接件、一第二连接件,

[0009] 所述螺杆套固定在所述电机上,通过所述电机的顺时针转动、逆时针转动带动所述螺杆套顺时针转动、逆时针转动,所述推动螺杆上的螺纹与所述螺杆套内的螺纹相配合,通过螺接使二者固定连接,所述推动螺杆上还螺接一用于连接所述导向装置的第一连接件,所述第一连接件具有一与所述推动螺杆相配合的贯穿孔,所述贯穿孔内表面设置有与所述推动螺杆上的螺纹相配合的螺纹,所述推动螺杆的顺时针转动、逆时针转动带动所述第一连接件沿着所述推动螺杆上、下运动,所述第二连接件固定在所述第一连接件的上端;

[0010] 上述所述各装置通过所述安装座进行固定。

[0011] 进一步,所述控制开关包括两个分别控制升降机构向上、向下运动的上升开关和下降开关。

[0012] 进一步,所述电机电连接所述控制装置的控制电路,通过控制上升开关和下降开关来控制电机的顺时针转动、逆时针转动及停止。

[0013] 进一步,所述导向装置包括导轨、第三连接件、导轨支座;

[0014] 所述导向装置的第三连接件固定在所述运动装置的第一连接件上,所述导轨通过所述第三连接件与所述第一连接件相连,所述导轨支座通过安装在所述安装座上进行固定,所述导轨支座相对于导轨的一面沿轴向设置有一与导轨配合的导向槽,所述导轨沿着所述导向槽运动,从而实现了与所述运动装置的导向。

[0015] 进一步,所述导向装置包括一第四连接件、一滑杆、一滑杆支座;

[0016] 所述第四连接件沿轴向设置一与所述滑杆相配合的贯穿孔,所述第四连接件套设在所述滑杆上,沿着所述滑杆运动,所述滑杆通过所述滑杆支座固定在所述安装座上。

[0017] 进一步,所述安装座包括一底板和左右两个侧板,所述左右两个侧板固定在所述底板的左右两端;所述底板上设置一容纳所述螺杆套的安装孔,所述螺杆套穿过所述安装孔固定在所述底板的下表面,所述螺杆套穿过所述安装孔与螺杆相连接;所述导向装置固定在所述安装座的所述底板上。

[0018] 进一步,所述动力装置为一电机,所述运动装置为一与所述动力装置电连接的升降杆,通过所述动力装置控制所述升降杆的升降,所述导向装置为一与所述升降杆相配合的外筒,其套设在所述升降杆的外周,起到导向和保护升降杆的作用,所述外筒下端和所述电机通过一第二安装座进行固定,所述升降杆上端还具有有一用于连接显示屏和控制键盘或者二者之一的安装孔。

[0019] 进一步,所述升降机构还包括一转动机构,所述转动机构设置与所述升降机构与超声机架连接处,使所述升降机构与机架可以成各种不同的角度设置。

[0020] 本发明还提供一种超声系统,包括:升降机构,所述升降机构包括:一控制装置、一动力装置、一运动装置、一导向装置、一安装座;

[0021] 所述控制装置电连接动力装置,控制所述动力装置的工作,所述控制装置包括控制开关及控制电路;

[0022] 所述动力装置连接所述运动装置,以带动所述运动装置运动,所述动力装置为一电机;

[0023] 所述运动装置通过所述导向装置的作用,沿着所述导向装置设定的方向运动,所述运动装置包括:一螺杆套、一推动螺杆、一第一连接件、一第二连接件,

[0024] 所述螺杆套固定在所述电机上,通过所述电机的顺时针转动、逆时针转动带动所述螺杆套顺时针转动、逆时针转动,所述推动螺杆上的螺纹与所述螺杆套内的螺纹相配合,通过螺接使二者固定连接,所述推动螺杆上还螺接一用于连接所述导向装置的第一连接件,所述第一连接件具有一与所述推动螺杆相配合的贯穿孔,所述贯穿孔内表面设置有与所述推动螺杆上的螺纹相配合的螺纹,所述推动螺杆的顺时针转动、逆时针转动带动所述第一连接件沿着所述推动螺杆上、下运动,所述第二连接件固定在所述第一连接件的上端;

[0025] 上述所述各装置通过所述安装座进行固定。

[0026] 采用本发明的升降机构及超声系统具有如下有益效果:

[0027] 1、由于采用所述控制装置控制动力装置的工作开启和关闭,当动力装置开启时带动与之连接的运动装置沿着导向装置的设定方向运动,因此可以简单的实现升降并在升降的同时实现方向的导向,结构简单,制造成本低。

[0028] 2、由于运动装置采用螺杆结构组件,导向装置采用导轨的结构组件,因此在实现

控制升降的同时,也保证了结构的简单,制造成本低。

[0029] 3、由于采用滑杆的结构组件,因此在实现控制升降的同时,也保证了结构的简单,制造成本低。

[0030] 4、由于所述动力装置为一电机,所述运动装置为一与所述动力装置电连接的升降杆,通过所述动力装置控制所述升降杆的升降,所述导向装置为一与所述升降杆相配合的外筒,其套设在所述升降杆的外周,起到导向和保护升降杆的作用,所述外筒下端和所述电机通过所述第二安装座进行固定,所述升降杆上端还具有—用于连接显示屏和控制键盘或者二者之一的安装孔,因此采用以上结构的升降机构结构简单,噪音小。

[0031] 5、由于在升降机构与机架连接处还设置—转动,使该升降机构与机架可以根据需要成各种不同的角度设置,从而带动其上的显示屏和控制键盘根据需要成与机架不同角度不同方向作倾斜的升降运动。

[0032] 6、由于所述第二连接件上端可以连接控制键盘和显示屏,带动控制键盘和显示屏一起运动,也可以只连接控制键盘或者显示屏的其中之一,因此这样可以调节其上的任何一个进行移动,或者通过设置两个升降机构分别连接控制键盘和显示屏,这样可以单独调整二者的高度,以实现更加方便的调整。

附图说明

[0033] 图 1 是本发明第一种实施例提供的升降机构的整体结构示意图;

[0034] 图 2 是本发明第一种实施例提供的升降机构的爆炸示意图;

[0035] 图 3 是本发明提供的升降机构的导航装置另一种实施例的结构示意图;

[0036] 图 4 是本发明提供的升降机构的另一种实施例的整体结构示意图。

具体实施例

[0037] 本发明实施例提供一种升降机构,固定在超声系统的机架上,用于控制超声系统的显示屏和控制键盘的升降或者是二者之一的升降。本发明实施例还提供相应的超声系统。以下分别进行详细说明。

[0038] 实施例一、

[0039] 请参考图 1、图 2,为本发明实施例提供一种升降机构的整体结构示意图和爆炸图。

[0040] 该升降机构包括—控制装置(图中未示出)、—动力装置 1、—运动装置 2、—导向装置 3、—安装座 4。所述控制装置电连接动力装置 1,控制动力装置 1 的工作。所述动力装置 1 连接所述运动装置 2,以带动所述运动装置 2 运动;所述运动装置 2 通过导向装置 3 的作用,沿着导向装置 3 设定的方向运动;所述上述各装置通过所述安装座 4 进行固定。

[0041] 综上所述,所述控制装置控制动力装置 1 的工作开启和关闭,当动力装置 1 开启时带动与之连接的运动装置 2 沿着导向装置 3 的设定方向运动,因此可以简单的实现升降并在升降的同时实现方向的导向,结构简单,制造成本低。

[0042] 请参考图 2,为本发明实施例提供的升降机构的爆炸结构示意图。

[0043] 控制装置包括控制开关 51、52 及控制电路(图中未示出)。所述开关 51、52 包括两个,一个控制升降机构向上运动,一个控制升降机构向下运动。

[0044] 所述动力装置 1 为一电机,其电连接控制装置的控制电路,通过控制开关 51、52 来控制电机 1 的顺时针转动、逆时针转动及停止。

[0045] 所述运动装置 2 包括一螺杆套 21、一推动螺杆 22、一第一连接件 23、一第二连接件 24。所述螺杆套 21 固定在电机 1 上,通过电机 1 的顺时针转动、逆时针转动带动螺杆套 21 顺时针转动、逆时针转动,所述推动螺杆 22 上的螺纹与螺杆套 21 内的螺纹相配合,通过螺接使二者固定连接,所述推动螺杆 22 上还螺接一用于连接导向装置 3 的第一连接件 23,该第一连接件 23 具有一与所述推动螺杆 22 相配合的贯穿孔 231,所述贯穿孔 231 内表面设置有与所述推动螺杆 22 上的螺纹相配合的螺纹,所述推动螺杆 22 的顺时针转动、逆时针转动带动所述第一连接件 23 沿着所述推动螺杆 22 上、下运动,所述第二连接件 24 固定在所述第一连接件 23 的上端,第二连接件 24 用于连接控制键盘和显示屏或者二者之一,通过第一连接件 23 的运动带动第二连接件 24 的运动从而带动其上的控制键盘和显示屏或者二者之一运动。

[0046] 进一步,所述螺杆套 21 可以通过法兰 25 固定在电机 1 上,也可以通过螺接、卡接等其它方式将二者进行固定。

[0047] 进一步,所述第二连接件 24 上端可以连接控制键盘和显示屏,带动控制键盘和显示屏一起运动,也可以只连接控制键盘或者显示屏的其中之一,这样可以调节其上的任何一个进行移动,或者通过设置两个升降机构分别连接控制键盘和显示屏,这样可以单独调整二者的高度,以实现更加方便的调整。

[0048] 所述导向装置 3 包括导轨 31、第三连接件 32、导轨支座 33。

[0049] 所述导向装置 3 的第三连接件 32 固定在所述运动装置 2 的第一连接件 23 上,所述导轨 31 固定连接所述第三连接件 32,所述导轨支座 33 通过安装在所述安装座 4 上进行固定,所述导轨支座 33 相对与导轨 32 的一面沿轴向设置有一与导轨配合的导向槽 331,导轨 31 沿着导向槽 331 运动,从而实现了运动装置 2 的导向。

[0050] 所述安装座 4 包括一底板 41 和左右两个侧板 42,所述左右两个侧板 42 固定在所述底板 41 的左右两端。所述底板 41 上设置一容纳所述螺杆套 21 的安装孔 411,所述螺杆套 21 与法兰 25 连接端通过法兰 25 同时固定在所述底板 41 的下表面,螺杆套 21 穿过所述安装孔 411 与推动螺杆 22 相连接。所述导向装置 3 的导轨支座 33 的下端固定在所述安装座 4 的底板 41 上。

[0051] 所述安装座 4 还包括开关固定板 43,用于固定所述控制装置的开关 51、52,具体的所述开关固定板 43 可以为一个,其设置在所述安装座的左右两个侧板 42 的其中一个上;也可以为两个,将上升和下降开关分别固定在左右两个侧板 42 上。

[0052] 由上述技术方案可以看出,本实施例提供的升降机构,当需要将显示屏和控制键盘上升一定高度时,按下向上运动开关 51,控制电路带动电机 1 顺时针转动,从而带动固定在其上的螺杆套 21 顺时针转动,螺杆套 21 的转动带动推动螺杆 22 的顺时针转动,推动螺杆 22 的顺时针转动使得其上螺接的第一连接件 23 在与之连接的导轨 31 的导向槽 331 向上运动,从而带动第二连接件 24 及其上固定的控制键盘和显示屏一起向上运动,当到达合适的位置时,再次按下向上运动开关 51,电机 1 停止运转,升降机构停止运动。当需要将显示屏和控制键盘下降一定高度时,按下向下运动开关 52,控制电路带动电机 1 逆时针转动,从而带动固定在其上的螺杆套 21 逆时针转动,螺杆套 21 的转动带动推动螺杆

22 的逆时针转动,推动螺杆 22 的逆时针转动使得其上螺接的第一连接件 23 在与之连接的导轨 31 的导向下沿着导向槽 331 向下运动,从而带动第二连接件 24 及其上固定的控制键盘和显示屏一起向下运动,当到达合适的位置时,再次按下向下运动开,52,电机 1 停止运转,升降机构停止运动。

[0053] 实施例二、

[0054] 请参考图 3,为本发明另一个具体实施例的导向装置的结构示意图。所述导向装置包括一第四连接件 34、一滑杆 35、一滑杆支座 36,所述第四连接件 34 沿轴向设置一与所述滑杆 35 相配合的贯穿孔,所述第四连接件 34 通过该贯穿孔套设在所述滑杆 35 上,沿着所述滑杆 35 运动,所述滑杆 35 通过滑杆支座 36 固定在所述安装座 4 上。

[0055] 进一步,可以在第四连接件 34 的贯穿孔的内壁横向设置滚动轴承,以实现运动的顺畅,从而减少磨损。

[0056] 实施例三、

[0057] 请参考图 4,为本发明另一个具体实施例的升降机构的结构示意图。

[0058] 所述动力装置为一电机 5,所述运动装置为一与所述动力装置电连接的升降杆 6,通过电机 5 控制所述升降杆 6 的升降,所述导向装置为一与所述升降杆 6 配合的外筒 7,其套设在所述升降杆 6 的外周,起到导向和保护升降杆 6 的作用,所述外筒 7 下端和所述电机通过一第二安装座 8 进行固定。所述升降杆 6 上端设置一用于连接显示屏和控制键盘或者二者之一的安装孔 61,通过该安装孔 61 显示屏和控制键盘或者二者之一与该升降机构相连,通过升降机构的升降运动带动显示屏和控制键盘或者二者之一进行升降运动。

[0059] 综上所述,电机 5 工作带动与之相连的升降杆 6 在外筒内做升降运动,升降杆 6 的升降运动带动其上连接的显示屏和控制键盘或者二者之一进行升降运动,该机构结构简单,噪音小。

[0060] 实施例四、

[0061] 本发明另一个实施例为,当所述升降机构垂直于所述机架设置时,可以实现带动控制键盘和显示屏垂直的升降,当与机架成倾斜状态连接时,可以在上升的同时成一定的倾斜角度,为方便处于不同角度的使用者,可以在所述升降机构下端和超声系统的机架连接处设置一转动机构,使该升降机构与机架可以根据需要成各种不同的角度设置,从而带动其上的显示屏和控制键盘根据需要成与机架不同角度不同方向作倾斜的升降运动。

[0062] 实施例五、

[0063] 在上述升降机构的基础上,本申请实施例还提供一种超声系统,该超声系统包括:如实施例一所描述的升降机构,关于升降机构在上述实施例中已经详细描述,在次不再赘述。

[0064] 当使用该超声系统时,可以根据使用人身高或者使用姿势的不同,通过调整升降机构,进而调整显示屏和控制键盘的高度或者二者之一的高度,从而方便使用者对该系统的使用。

[0065] 以上对本发明实施例所提供的一种升降机构及其超声系统进行了详细介绍,但以上实施例的说明只是用于帮助理解本发明的方法及其核心思想,不应理解为对本发明的限制。本技术领域的技术人员在本发明揭露的技术范围内,可轻易想到的变化或替换,都应涵盖在本发明的保护范围之内。

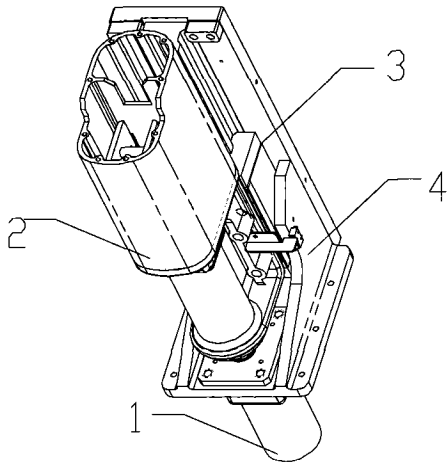


图 1

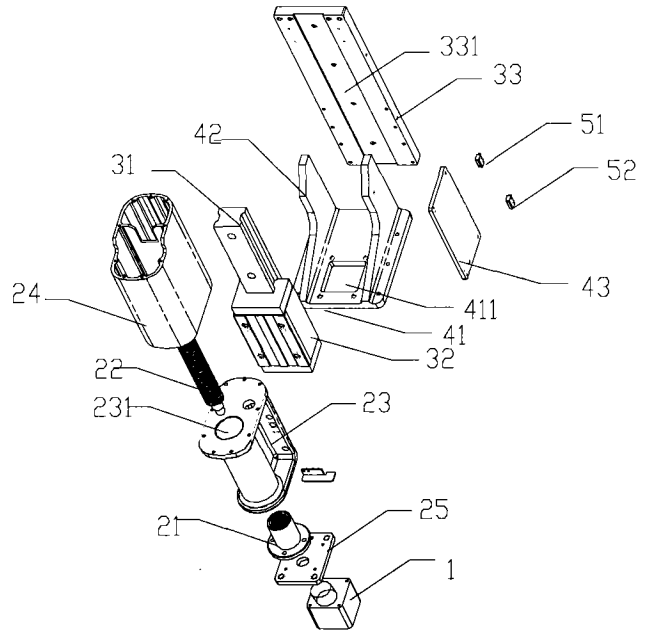


图 2

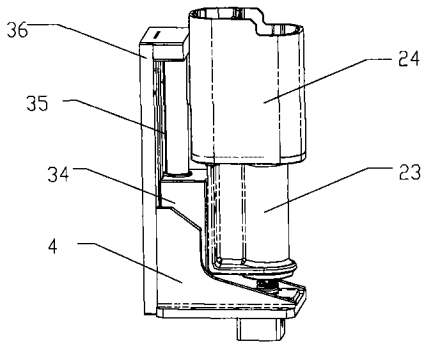


图 3

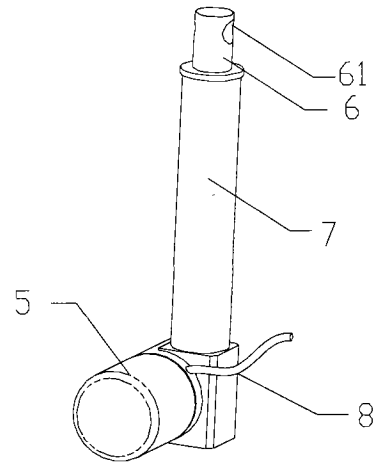


图 4

专利名称(译)	一种升降机构及其超声系统		
公开(公告)号	CN102688068B	公开(公告)日	2014-03-19
申请号	CN201210096350.3	申请日	2012-03-27
[标]申请(专利权)人(译)	深圳市开立科技有限公司		
申请(专利权)人(译)	深圳市开立科技有限公司		
当前申请(专利权)人(译)	深圳市开立科技有限公司		
[标]发明人	罗开勇 谭洪波		
发明人	罗开勇 谭洪波		
IPC分类号	A61B8/00		
其他公开文献	CN102688068A		
外部链接	Espacenet SIPO		

摘要(译)

本发明公开了一种升降机构及其超声系统，本发明提供的升降机构，其固定在超声系统的机架上，用于控制超声系统的显示屏和控制键盘的升降或者是二者之一的升降，包括：一控制装置、一动力装置、一运动装置、一导向装置、一安装座；所述控制装置电连接动力装置，控制所述动力装置的工作；所述动力装置连接所述运动装置，以带动所述运动装置运动；所述运动装置通过所述导向装置的作用，沿着所述导向装置设定的方向运动；上述所述各装置通过所述安装座进行固定。本发明实施例还提供相应的超声系统。本发明技术方案解决现有技术中升降机构结构复杂、功能单一、制造成本高的问题。

