



(12) 发明专利申请

(10) 申请公布号 CN 102085104 A

(43) 申请公布日 2011.06.08

(21) 申请号 200910250070.1

(22) 申请日 2009.12.03

(71) 申请人 温州医学院

地址 325035 浙江省温州市茶山高教园区温州医学院

(72) 发明人 陈浩 徐亮禹 周烨

(51) Int. Cl.

A61B 8/00(2006.01)

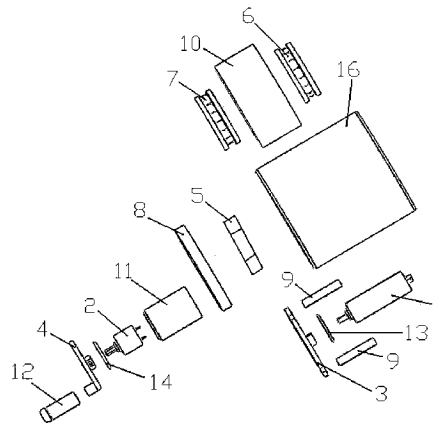
权利要求书 1 页 说明书 4 页 附图 5 页

(54) 发明名称

一种实现盘形扫描的三维 B 超装置

(57) 摘要

本发明公开一种实现盘形扫描的三维 B 超装置,推力球轴承一、外套一端、推力球轴承二和螺母顺序连接且均固定在外壳内层的外壁,电机一穿过外壳内层与光电编码器一和联轴片一顺序连接,传动杆两端分别与联轴片一和外套连接;外套另一端部固定于支撑片;电机固定套一端与支撑片连接;电机二穿过电机固定套与联轴片二连接,电机二与联轴片二之间设有光电编码器二,超声传感器固定在联轴片二上且与控制线板连接;控制线板与程序控制器连接,用于调整和控制电机一和电机二的转速,外壳外层容纳推力球轴承一、外套、推力球轴承二、电机一、联轴片一、传动杆、光电编码器一。本发明结构简单,操作方便,扫描范围可控、数据处理简单、扫描效率高。



1. 一种实现盘形扫描的三维 B 超装置,其特征在于,包括:外壳、电机一、电机二、联轴片一、联轴片二、推力球轴承一、推力球轴承二、支撑片、传动杆、外套、电机固定套、超声传感器、程序控制器和控制线板,所述外壳包括内外两层,所述推力球轴承一和推力球轴承二分别与外套一端的外侧和内侧连接;所述推力球轴承二下方设有螺母,所述推力球轴承一、外套一端、推力球轴承二和螺母均固定在外壳内层的外壁上,电机一穿过外壳内层与联轴片一连接,电机一和联轴片一之间设有光电编码器一;传动杆设置至少两根,均匀分布设置,其一端与联轴片一固定连接,另一端与外套固定连接;所述外套的另一端部固定于所述支撑片上;所述电机固定套固定于电机二的外壁,且电机固定套一端与支撑片的非中心位置固定连接;所述电机二的一端穿过电机固定套的另一端与联轴片二连接,电机二与联轴片二之间设有光电编码器二,所述超声传感器一端固定在联轴片二的偏离中心位置,且该超声传感器与控制线板连接,控制线板与程序控制器连接;所述光电编码器一和光电编码器二分别实时动态的检测电机一和电机二的转速和转角,通过程序控制器和控制线板进行调整,使电机一和电机二的转速达到预先设定的值,并使电机一和电机二保持匀速转动;所述外壳外层容纳推力球轴承一、外套、推力球轴承二、螺母、电机一、联轴片一、传动杆、光电编码器一及支撑片。

2. 如权利要求 1 所述的一种实现盘形扫描的三维 B 超装置,其特征在于,所述的传动杆为两根,其以对称设置的方式固定在联轴片一上。

3. 如权利要求 2 所述的一种实现盘形扫描的三维 B 超装置,其特征在于,所述联轴片二的边缘设有一凸起,所述超声传感器与该凸起固定连接。

4. 如权利要求 3 所述的一种实现盘形扫描的三维 B 超装置,其特征在于,所述电机固定套上底面和支撑片上均设有螺孔,通过螺钉将电机固定套与支撑片固定连接。

一种实现盘形扫描的三维 B 超装置

[技术领域]

[0001] 本发明涉及医疗器械领域,尤其涉及一种实现盘形扫描的三维 B 超装置。

[背景技术]

[0002] B 超成像的基本原理是:向人体发射一组超声波,按一定的方向进行扫描,根据检测其回声的延迟时间、强弱就可以判断脏器的距离及性质。经过电子电路和计算机的处理,形成 B 超图像。超声生物显微镜(简称:UBM,英文全称:Ultrasound Biomicroscope)是 20 世纪 90 年代初发展起来的新型眼科 B 超影像学检测设备。UBM 利用可编程逻辑器件控制电子电路激励高频超声传感器发射高频超声作为信号源、接收超声回波信号并进行电子信号处理,得到与检查组织相关的数字图像,结合计算机图像处理技术为人们提供类似低倍光学显微镜效果和不同断面的眼前端二维图像。目前,临床上普遍应用的是扇形扫描超声生物显微镜。现有技术中扇形扫描的 B 超/UBM 有两种方式,第一种是使用直流旋转电机通过一级转动-摆动转换机构驱动摆杆,将旋转运动直接转化为摆动,只有当其转盘上的轴销旋转半径等于摆体的摆动半径时,摆体才可以做匀速摆动,扫描头按照余弦规律摆动,当轴销旋转半径与摆体的摆动半径有误差时,就会导致扫描过程的两端 B 超图像出现严重的几何失真。另一种方法是使用定制电机直接驱动摆杆,但是其结构复杂,扫描效果差,准确度低,成本较高。可见,扇形扫描超声生物显微镜并不足以解决临床医学的难题。

[发明内容]

[0003] 本发明的目的是为了克服现有技术的不足,提供一种实现盘形扫描的三维 B 超装置,其具有操作简单方便、扫描范围可控、扫描图像清晰范围大、数据处理简单、扫描效率高的特点。

[0004] 本发明提供一种实现盘形扫描的三维 B 超装置,包括:外壳、电机一、电机二、联轴片一、联轴片二、推力球轴承一、推力球轴承二、支撑片、传动杆、外套、电机固定套、超声传感器、程序控制器和控制线板,所述外壳包括内外两层,所述推力球轴承一和推力球轴承二分别与外套一端的外侧和内侧连接;所述推力球轴承二下方设有螺母,所述推力球轴承一、外套一端、推力球轴承二和螺母均固定在外壳内层的外壁上,电机一穿过外壳内层与联轴片一连接,电机一和联轴片一之间设有光电编码器一;传动杆设置至少两根,均匀分布设置,其一端与联轴片一固定连接,另一端与外套固定连接;所述外套的另一端部固定于所述支撑片上;所述电机固定套固定于电机二的外壁,且电机固定套一端与支撑片的非中心位置固定连接;所述电机二的一端穿过电机固定套的另一端与联轴片二连接,电机二与联轴片二之间设有光电编码器二,所述超声传感器一端固定在联轴片二的偏离中心位置,且该超声传感器与控制线板连接,控制线板与程序控制器连接;所述光电编码器一和光电编码器二分别实时动态的检测电机一和电机二的转速和转角,通过程序控制器和控制线板进行调整,使电机一和电机二的转速达到预先设定的值,并使电机一和电机二保持匀速转动;所述外壳外层容纳推力球轴承一、外套、推力球轴承二、螺母、电机一、联轴片一、传动杆、光电

编码器一及支撑片。

[0005] 所述的传动杆为两根,其以对称设置的方式固定在联轴片一上。

[0006] 所述联轴片二的边缘设有一凸起,所述超声传感器与该凸起固定连接。

[0007] 所述电机固定套上底面和支撑片上均设有螺孔,通过螺钉将电机固定套与支撑片固定连接。

[0008] 本发明与现有技术相比,具有以下优点:

[0009] 本发明中电机二、联轴片二和超声传感器的设置,使超声传感器绕着电机二的轴心做圆周运动;电机一、联轴片一和支撑片的设置,使支撑片绕着电机一的轴心做圆周运动;支撑片与电机二通过电机固定套间接地固定连接,电机二做自转运动同时还绕着电机一做公转运动,进而使超声传感器同时做自转和公转运动,实现了超声传感器对病人眼睛各部位的扫描;光电编码器一、光电编码器二、程序控制器和控制线板的设置可控制和调整电机一和电机二的转速,螺母、推力球轴承一、推力球轴承二、外套的设置作为电机一的转动提供支撑力和辅助作用,使电机一的转动更稳定,超声传感器的扫描效果更好,超声传感器发射和接收超声波并将接收到的超声波转化为电信号,通过控制线板及与其连接的程序控制器对该电信号进行处理并绘制为图像。本发明结构简单,操作方便,扫描范围可控、数据处理简单、扫描效率高。

[附图说明]

[0010] 图 1 为本发明一种实现盘形扫描的三维 B 超装置的内部结构示意图;

[0011] 图 2 为本发明一种实现盘形扫描的三维 B 超装置实施例的爆炸示意图;

[0012] 图 3 为图 1 的整体外观结构示意图;

[0013] 图 4 为本发明的外壳结构示意图;

[0014] 图 5 为本发明的探头向下扫描的扫描轨迹示意图;

[0015] 图 6 为图 5 的侧视图。

[具体实施方式]

[0016] 为更进一步阐述本发明为达成预定目的所采取的技术手段及功效,以下结合附图及较佳实施例,对依据本发明提出的一种实现盘形扫描的三维 B 超装置,其具体实施方式、结构、特征及其功效,说明如后。

[0017] 本发明实施例提供一种实现盘形扫描的三维 B 超装置,如图 1 图 2 及图 3 所示,其包括:外壳 16、电机一 1、电机二 2、联轴片一 3、联轴片二 4、螺母 5、推力球轴承一 6、推力球轴承二 7、支撑片 8、传动杆 9、外套 10、电机固定套 11、超声传感器 12、程序控制器(图未示)和控制线板(图未示),所述外壳 16 包括内外两层,如图 4 所示。所述推力球轴承一 6、推力球轴承二 7 分别固持在外套 10 的上端的外侧和内侧,推力球轴承一 6 和推力球轴承二 7 使外套 10 的转动更稳定,支持电机 1 的转动、超声传感器 12 的扫描效果更好。所述推力球轴承二 7 下方设有螺母 5,所述推力球轴承一 6、外套 10 一端、推力球轴承二 7 和螺母 5 均固定在外壳 16 内层的外壁上,螺母 5 将推力球轴承一 6、外套 10 和推力球轴承二 7 固定连接在一起,所述的电机一 1 穿过外壳 16 内层与联轴片一 3 连接,联轴片一 3 可随着电机一 1 的转动而转动。电机一 1 和联轴片一 3 之间设有光电编码器一 13,该光电编码器一 13 用

于检测电机一 1 的转速和转角。传动杆 9 设置至少两根,均匀分布设置,且其一端与联轴片一 3 固定连接,另一端与外套 10 固定连接,从而带动外套 10 作相应的转动。所述的光电编码器一 13 和联轴片一 3 位于螺母 5 的下方。支撑片 8 固定于外套 10 的下端部,形成外套 10 的下盖,其随着外套 10 的转动而转动。所述电机固定套 11 固定于电机二 2 的外壁,且电机固定套 11 一端固定于支撑片 8 的非中心位置,电机固定套 11 和电机二 2 可随着支撑片 8 的转动而转动,电机二 2 在自转的同时还绕着电机一 1 公转。所述电机二 2 的一端穿过电机固定套 11 另一端与联轴片二 4 连接,带动联轴片二 4 作相应的转动。电机二 2 与联轴片二 4 之间设有光电编码器二 14,该光电编码器二 14 用于检测电机二 2 的转速和转角。所述超声传感器 12 一端设置在联轴片二 4 的偏离中心位置,如本实施例中超声传感器 12 固定在联轴片二 4 上的固定杆上(未标号),该超声传感器 12 与控制线板连接,控制线板与程序控制器连接,该超声传感器 12 用于发射和接收超声波并将接收到的超声波转化为电信号,控制线板和程序控制器对该电信号进行处理。所述光电编码器一 13 和光电编码器二 14 均与控制线板连接,控制线板与程序控制器连接,光电编码器一 13 和光电编码器二 14 可分别实时动态的检测电机一 1 和电机二 2 的转速和转角,通过程序控制器和控制线板进行调整,使电机一 1 和电机二 2 的转速达到预先设定的值,并使电机一 1 和电机二 2 保持匀速转动。

[0018] 所述外壳 16 外层容纳推力球轴承一 6、外套 10、推力球轴承二 7、螺母 5、电机一 1、联轴片一 3、传动杆 9、光电编码器一 13 及支撑片 8,外壳 16 起到支撑保护的作用,并且使整个装置的外观更加美观。

[0019] 当然,本发明中,推力球轴承一 6、推力球轴承二 7 与外套 10 的固定方式不一定是通过螺母 5 的方式固定,也可以采取其他的固定部件固定。

[0020] 所述的传动杆 9 设置为两根,其以对称设置的方式固定在联轴片一 3 上,如图 2 所示。所述联轴片二 4 的边缘设有一凸起,所述超声传感器 12 与该凸起固定连接。所述电机固定套 11 与支撑片 8 固定连接是通过螺钉实现的,在电机固定套 11 上底面和支撑片 8 上均设有螺孔,螺钉穿过螺孔将二者固定。

[0021] 本发明的工作原理为:首先按预先设定的电机一 1 的转速和电机二 2 的转速开启本发明,电机一 1 开始转动,带动与其固定连接的联轴片一 3 转动,转动的联轴片一 3 带动其上传动杆 9 转动,传动杆 9 带动与其固定连接的外套 10 转动,转动的外套 10 带动固定于其底部的支撑片 8 做相应的绕着电机一 1 的轴心转动,实现整体的圆周运动。转动的支撑片 8 带动与其固定连接的电机固定套 11 运动,与电机固定套 11 固定的电机二 2 做公转运动的同时还做自传运动,电机二 2 带动联轴片二 4、超声传感器 12 分别绕着电机一 1 的轴心和电机二 2 的轴心同时做公转运动和自转运动,超声传感器 12 发射和接收超声波并将接收到的超声波转化为电信号,通过控制线板和程序控制器将该电信号绘制为盘形,实现对病人眼睛各部位的扫描。在本发明工作过程中,光电编码器一 13 和光电编码器二 14 分别随着电机一 1 和电机二 2 的圆周运动而不断产生电平变化 A 和电平变化 B,将产生的电平变化 A 和电平变化 B 分别转化为数字信号,再由控制线板和程序控制器对该数字信号进行处理,计算出电机一 1 和电机二 2 的实际转速,将电机一 1 和电机二 2 的实际转速分别与预先设定的转速进行比较,将比较结果转换成信号同时反馈给控制线板,通过控制线板调整电机一 1 和电机二 2 的电流大小,进而改变电机一 1 和电机二 2 的转速,使电机一 1 和电机二 2 的转速达到预先设定值,并使电机一 1 和电机二 2 的转速达到均匀不变的效果。本发明是采用

光电编码器二 13 的检测信号来促发超声传感器 12 对眼睛的扫描,如设置为当光电编码器二 13 上的某点转动到 0° 时触发一次超声传感器 12 对眼睛的扫描,如图 5 所示为超声传感器 12 向下扫描的扫描轨迹示意图,其中图 5 中的外圆周是超声传感器 12 随着电机一 1 转动时形成的,该外圆周的圆心位置是电机一 1 的轴心,外圆周内的曲线是超声传感器 12 随着电机二 2 转动形成的,当超声传感器 12 的扫描轨迹形成完整的外圆周时其在外圆周内的扫描轨迹也形成闭合的曲线;由于超声传感器 12 在同一水平面转动,所以其向下扫描的扫描轨迹从侧面看是一直线,如图 6 所示。

[0022] 本发明中电机二 2、联轴片二 4 和超声传感器 12 的设置,使超声传感器 12 绕着电机二 2 的轴心做圆周运动;电机一 1、联轴片一 3 和支撑片 8 的设置,使支撑片 8 绕着电机一 1 的轴心做圆周运动;支撑片 8 与电机二 2 通过电机固定套 11 间接地固定连接,电机二 2 做自转运动同时还绕着电机一 1 做公转运动,进而使超声传感器 12 同时做自转和公转运动,实现了超声传感器 12 对病人眼睛各部位的扫描;光电编码器一 13、光电编码器二 14、程序控制器和控制线板的设置可控制和调整电机一 1 和电机二 2 的转速,螺母 5、推力球轴承一 6、推力球轴承二 7、外套 10 的设置,为电机一 1 的转动提供支撑力和辅助作用,使电机一 1 的转动更稳定,超声传感器 12 的扫描效果更好,超声传感器 12 发射和接收超声波并将接收到的超声波转化为电信号,通过控制线板及与其连接的程序控制器对该电信号进行处理并绘制为图像。本发明结构简单,操作方便,扫描范围可控、数据处理简单、扫描效率高。

[0023] 在此说明书中,本发明已参照其特定的实施例作了描述,但是,很显然仍可以做出各种修改和变换而不背离本发明的精神和范围。因此,本发明的说明书和附图被认为是说明性的而非限制性的。

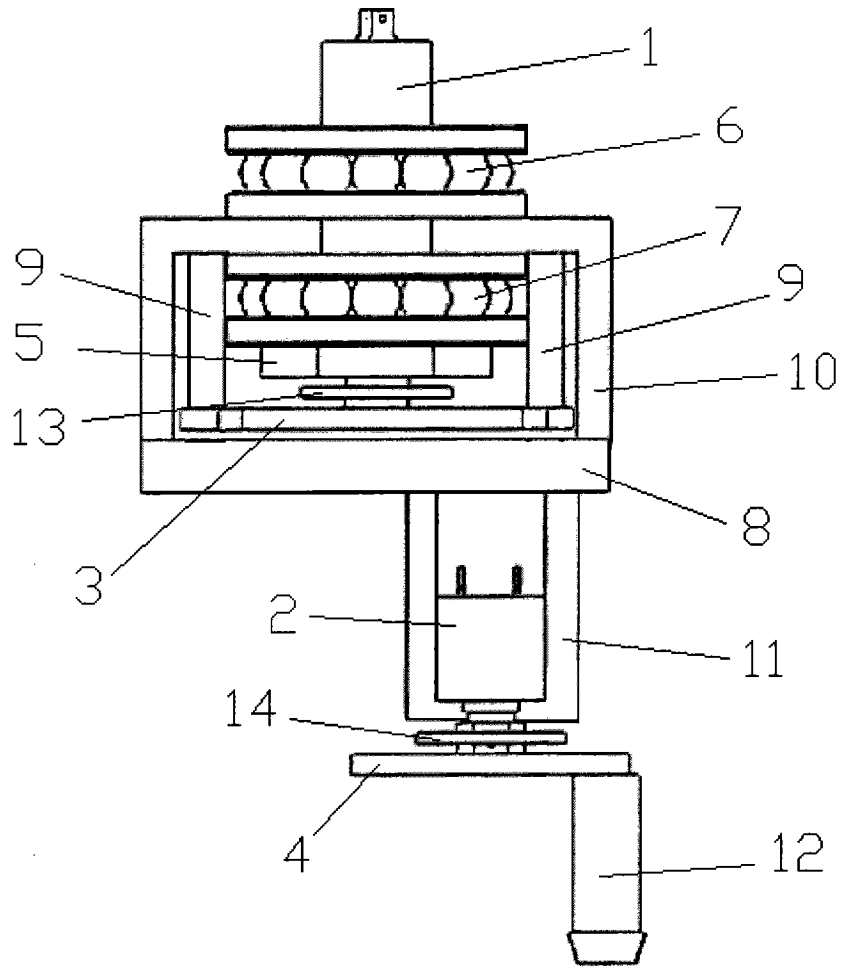


图 1

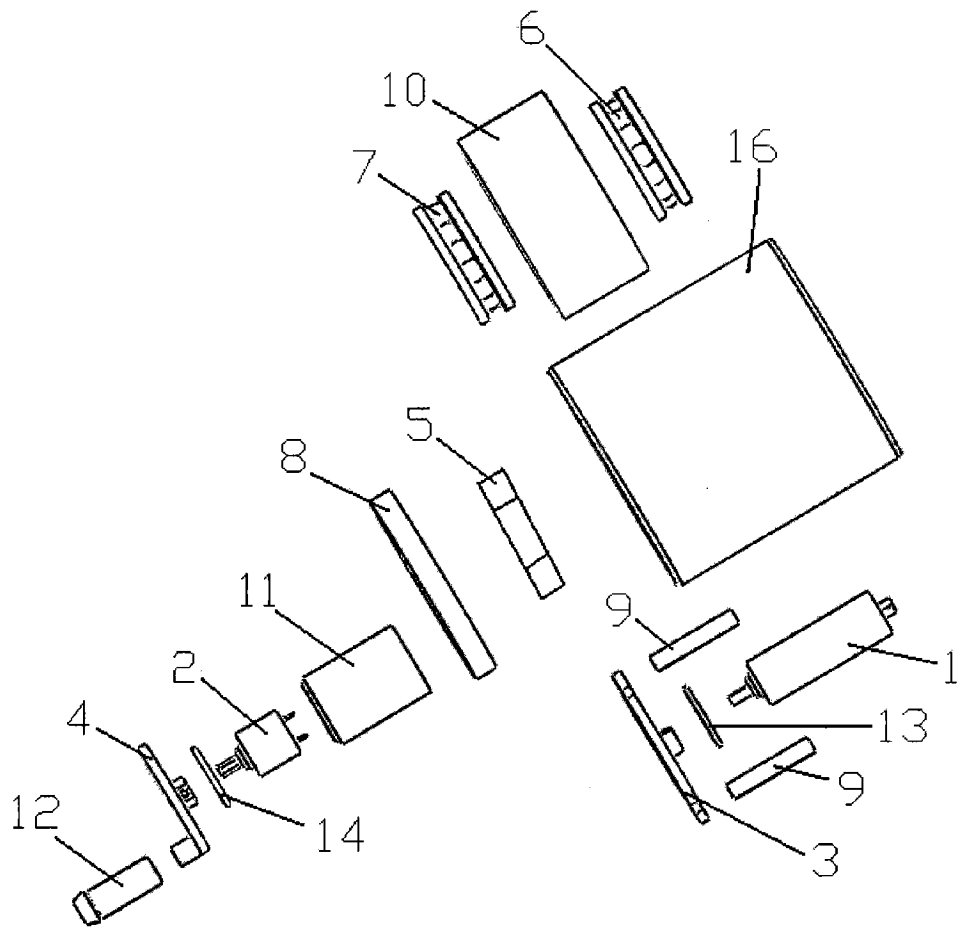


图 2

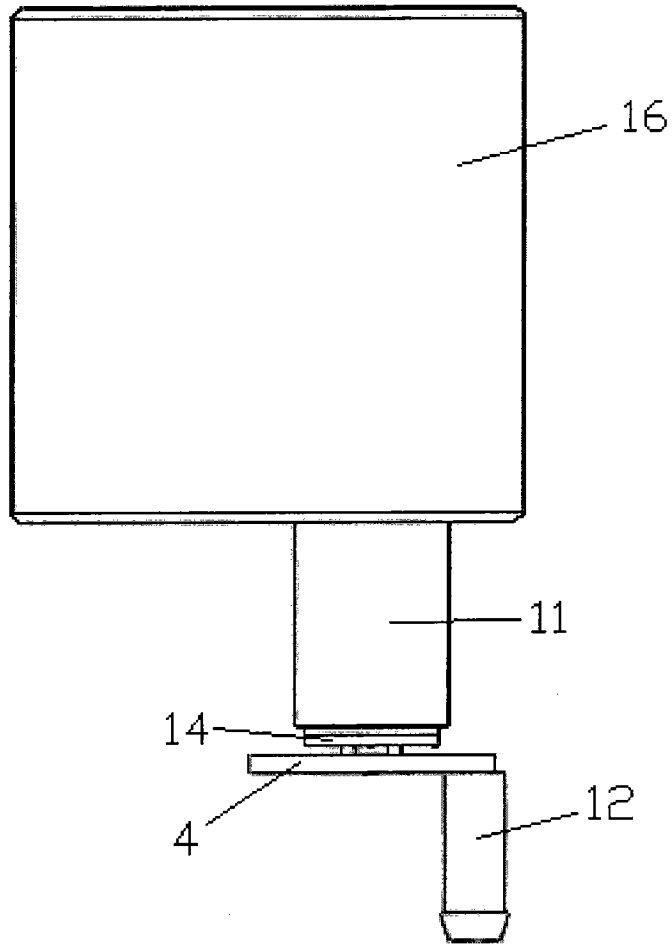


图 3

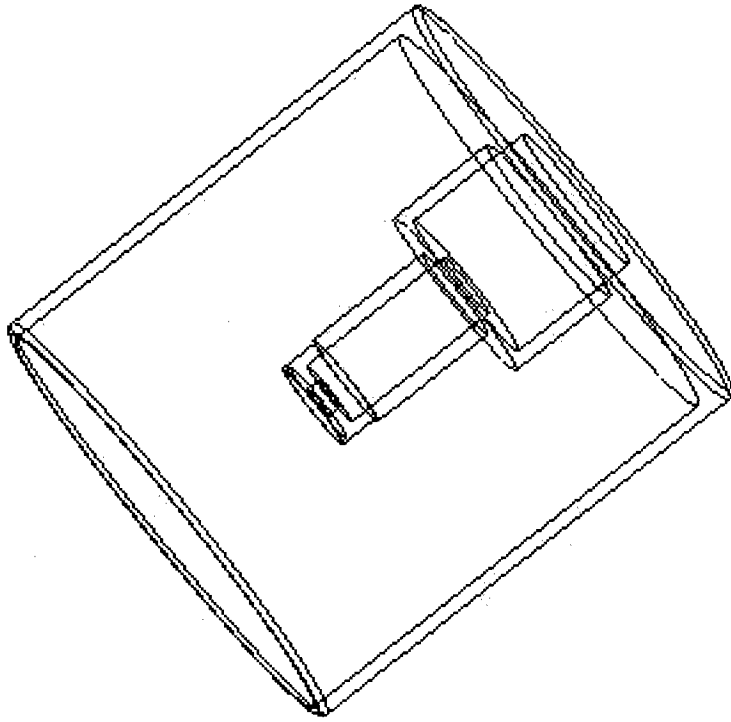


图 4

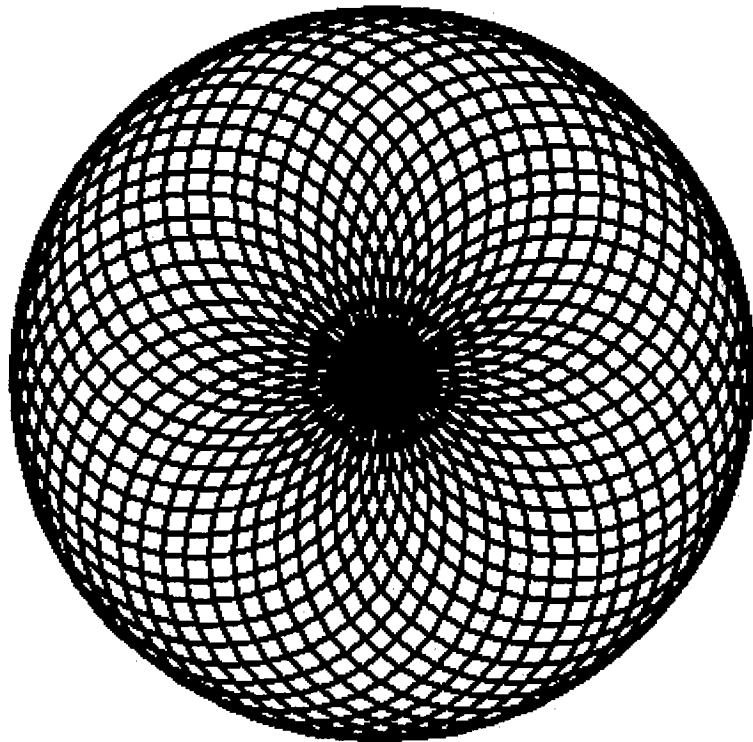


图 5



图 6

专利名称(译)	一种实现盘形扫描的三维B超装置		
公开(公告)号	CN102085104A	公开(公告)日	2011-06-08
申请号	CN200910250070.1	申请日	2009-12-03
[标]申请(专利权)人(译)	温州医科大学		
申请(专利权)人(译)	温州医学院		
当前申请(专利权)人(译)	温州医学院		
[标]发明人	陈浩 徐亮禹 周焯		
发明人	陈浩 徐亮禹 周焯		
IPC分类号	A61B8/00		
其他公开文献	CN102085104B		
外部链接	Espacenet SIPO		

摘要(译)

本发明公开一种实现盘形扫描的三维B超装置，推力球轴承一、外套一端、推力球轴承二和螺母顺序连接且均固定在外壳内层的外壁，电机一穿过外壳内层与光电编码器一和联轴片一顺序连接，传动杆两端分别与联轴片一和外套连接；外套另一端部固定于支撑片；电机固定套一端与支撑片连接；电机二穿过电机固定套与联轴片二连接，电机二与联轴片二之间设有光电编码器二，超声传感器固定在联轴片二上且与控制线板连接；控制线板与程序控制器连接，用于调整和控制电机一和电机二的转速，外壳外层容纳推力球轴承一、外套、推力球轴承二、电机一、联轴片一、传动杆、光电编码器一。本发明结构简单，操作方便，扫描范围可控、数据处理简单、扫描效率高。

