

[19] 中华人民共和国国家知识产权局

[51] Int. Cl.
A61B 19/00 (2006.01)
A61B 8/00 (2006.01)



[12] 实用新型专利说明书

专利号 ZL 200520126709.2

[45] 授权公告日 2007 年 1 月 24 日

[11] 授权公告号 CN 2860389Y

[22] 申请日 2005.12.28

[21] 申请号 200520126709.2

[73] 专利权人 门光明

地址 257447 山东省东营市胶洲路 97 号人民
医院

[72] 设计人 门光明

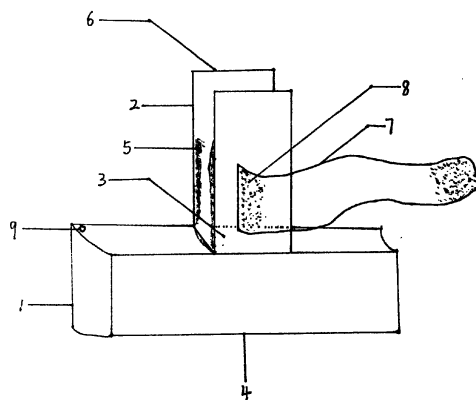
权利要求书 1 页 说明书 2 页 附图 1 页

[54] 实用新型名称

超声检查辅助器

[57] 摘要

本实用新型涉及一种 B 超等高频探头设备的辅助器械，尤其是一种超声检查辅助器。提供了一种结构简单、操作简便的超声检查辅助器。其包括耦合剂仓 1、探头套 2，探头套 2 和耦合剂仓 1 垂直固定连接，耦合剂仓 1 为空腔，空腔内部充满耦合剂，耦合剂仓 1 的上部设有补给孔 9，耦合剂仓 1 包括上膜 3 和前膜 4，探头套 2 包括两个侧板 6，侧板 6 上设有固定带 7，固定带 7 的相应两端设有粘接扣 8，探头套 2 的内表面设有缓冲层 5，将上述结构的超声检查辅助器装于高频探头上可以对皮肤浅表病灶形成清晰图象，从而保证对浅表较早期的疾病准确诊断。



1、超声检查辅助器，其特征在于：包括耦合剂仓（1）、探头套（2），探头套（2）和耦合剂仓（1）垂直固定连接，耦合剂仓（1）为空腔，空腔内部充满耦合剂，耦合剂仓（1）的上部设有补给孔（9），耦合剂仓（1）包括上膜（3）和前膜（4），上膜（3）为和探头套（2）接触的一面，前膜（4）为耦合剂仓（1）的下端面与皮肤接触的一面，上膜（3）和前膜（4）为橡胶材料，探头套（2）包括两个侧板（6），侧板（6）上设有固定带（7），固定带（7）的相应两端设有粘接扣（8），探头套（2）的内表面设有缓冲层（5），缓冲层（5）为弹性材料。

超声检查辅助器

一、技术领域：本实用新型涉及一种B超等高频探头设备的辅助器械，尤其是一种超声检查辅助器。

二、背景技术：B超等高频探头在检查时，由于涂于皮肤表面的耦合剂易于流失不能保持一定的厚度，皮肤浅表的病灶无法聚焦形成图象，因此皮肤浅表是高频探头形成图象的盲区。

三、发明内容：本实用新型的目的是提供一种结构简单、操作简便，装于高频探头上可以对皮肤浅表病灶形成清晰图象，从而保证准确诊断的超声检查辅助器。

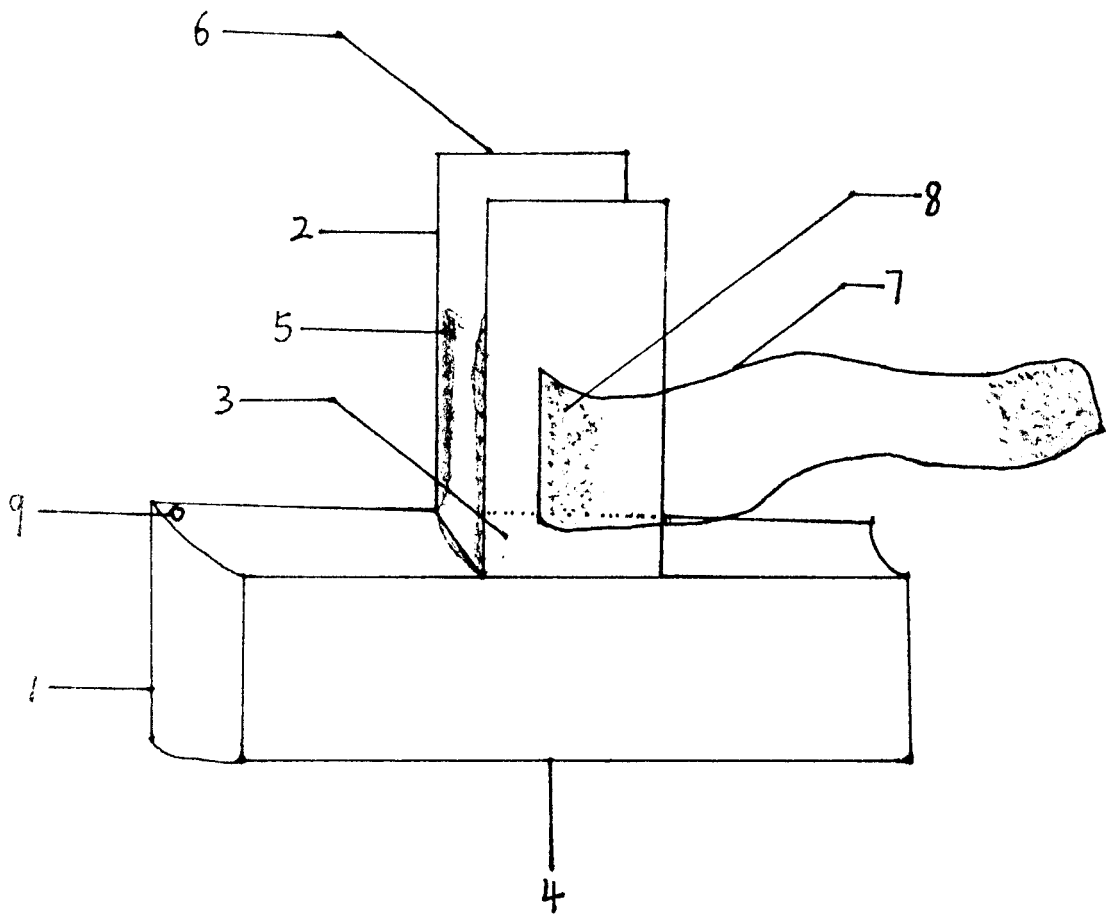
超声检查辅助器包括耦合剂仓1、探头套2，探头套2和耦合剂仓1垂直固定连接，耦合剂仓1为空腔，空腔内部充满耦合剂，耦合剂仓1的上部设有补给孔9，耦合剂仓1包括上膜3和前膜4，上膜3为和探头套2接触的一面，前膜4为耦合剂仓1的下端面与皮肤接触的一面，上膜3和前膜4为橡胶材料，探头套2包括两个侧板6，侧板6上设有固定带7，固定带7的相应两端设有粘接扣8，探头套2的内表面设有缓冲层5，缓冲层5为弹性材料。

采用上述结构以后，由于设有补给孔，既可从补给孔补充耦合剂，也可在探头挤压上膜时将耦合剂仓内的空气排除，从而使探头、上膜、耦合剂、皮肤直接接触，有利于聚焦成像。将上述结构的超声检查辅助器装于高频探头上可以对皮肤浅表病灶形成清晰图象，从而保证对浅表较早期的疾病准确诊断。

四、附图说明：附图为本实用新型的结构示意图。

五、实施例：超声检查辅助器包括耦合剂仓 1、探头套 2，探头套 2 和耦合剂仓 1 垂直固定连接，耦合剂仓 1 为空腔，空腔内部充满耦合剂，耦合剂仓 1 的上部设有补给孔 9，耦合剂仓 1 包括上膜 3 和前膜 4，上膜 3 为和探头套 2 接触的一面，前膜 4 为耦合剂仓 1 的下端面与皮肤接触的一面，上膜 3 和前膜 4 为橡胶材料，探头套 2 包括两个侧板 6，侧板 6 上设有固定带 7，固定带 7 的相应两端设有粘接扣 8，探头套 2 的内表面设有缓冲层 5，缓冲层 5 为弹性材料。

使用时，在皮肤表面涂上耦合剂，将探头装入探头套内，用固定带将其固定即可用前膜放在皮肤表面进行检查。



专利名称(译)	超声检查辅助器		
公开(公告)号	CN2860389Y	公开(公告)日	2007-01-24
申请号	CN200520126709.2	申请日	2005-12-28
[标]申请(专利权)人(译)	门光明		
申请(专利权)人(译)	门光明		
当前申请(专利权)人(译)	门光明		
[标]发明人	门光明		
发明人	门光明		
IPC分类号	A61B19/00 A61B8/00 A61B90/00		
外部链接	Espacenet SIPO		

摘要(译)

本实用新型涉及一种B超等高频探头设备的辅助器械，尤其是一种超声检查辅助器。提供了一种结构简单、操作简便的超声检查辅助器。其包括耦合剂仓1、探头套2，探头套2和耦合剂仓1垂直固定连接，耦合剂仓1为空腔，空腔内部充满耦合剂，耦合剂仓1的上部设有补给孔9，耦合剂仓1包括上膜3和前膜4，探头套2包括两个侧板6，侧板6上设有固定带7，固定带7的相应两端设有粘接扣8，探头套2的内表面设有缓冲层5，将上述结构的超声检查辅助器装于高频探头上可以对皮肤浅表病灶形成清晰图象，从而保证对浅表较早期的疾病准确诊断。

