



(21)申请号 201920763129.6

(22)申请日 2019.05.25

(73)专利权人 海宏智像医疗科技(天津)有限责  
任公司

地址 300450 天津市滨海新区中新生态城  
中天大道2018号生态科技园启发大厦  
8层103室

(72)发明人 林江宇

(74)专利代理机构 北京盛凡智荣知识产权代理  
有限公司 11616

代理人 高志军

(51)Int.Cl.

A61B 8/00(2006.01)

(ESM)同样的发明创造已同日申请发明专利

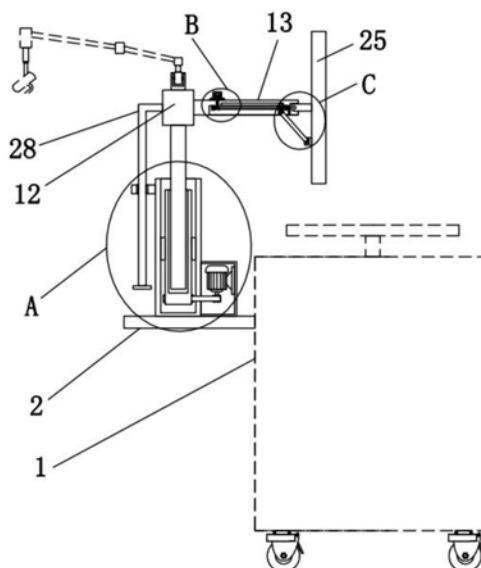
权利要求书2页 说明书4页 附图5页

(54)实用新型名称

医用超声仪人工智能辅助诊断及远程医疗  
支持用显示装置

(57)摘要

本实用新型属于显示设备技术领域,尤其为  
医用超声仪人工智能辅助诊断及远程医疗支持  
用显示装置,包括工作箱,所述工作箱的一侧固  
定安装有安装板,所述安装板的顶部固定安装  
有支撑柱,所述支撑柱,所述支撑柱的顶部开  
设有转动槽,所述转动槽内转动安装有转动柱,  
所述转动柱上固定安装有第一皮带轮,所述安  
装板的顶部固定安装有第一安装箱,所述第一  
安装箱靠近支撑柱的一侧为开口,所述第一安  
装箱内固定安装有第一电机。本实用新型实用  
性高,结构简单,操作便捷,便于根据医护人  
员的身高不同,来调节显示器的高度,方便使  
用,同时在不使用时,可以对显示器进行折叠,  
有效的保护了显示器。



1. 医用超声仪人工智能辅助诊断及远程医疗支持用显示装置,包括工作箱(1),其特征在于,所述工作箱(1)的一侧固定安装有安装板(2),所述安装板(2)的顶部固定安装有支撑柱(3),所述支撑柱(3),所述支撑柱(3)的顶部开设有转动槽(4),所述转动槽(4)内转动安装有转动柱(5),所述转动柱(5)上固定安装有第一皮带轮(6),所述安装板(2)的顶部固定安装有第一安装箱(7),所述第一安装箱(7)靠近支撑柱(3)的一侧为开口,所述第一安装箱(7)内固定安装有第一电机(8),所述第一电机(8)的输出轴上固定安装有第二皮带轮(9),所述第一皮带轮(6)和第二皮带轮(9)上转动安装有同一个皮带(10),所述转动柱(5)上螺纹安装有第一丝杆(11),所述第一丝杆(11)的顶端延伸至转动槽(4)外,且所述第一丝杆(11)的顶端固定安装有连接块(12),所述连接块(12)的一侧固定安装有固定板(13),所述固定板(13)的底部开始有凹槽(14),所述凹槽(14)的顶部内壁上固定安装有两个支撑块(15),两个支撑块(15)上转动安装有同一个第二丝杆(16),所述第二丝杆(16)上固定套设有第一锥形齿轮(17),所述固定板(13)的顶部设有第二电机(18),所述固定板(13)的顶部开设有转动孔(19),所述转动孔(19)与凹槽(14)相通,所述第二电机(18)的输出轴延伸至转动孔(19)内并固定安装有转动杆(20),所述转动杆(20)的底端延伸至凹槽(14)内并固定安装有第二锥形齿轮(21),所述第一锥形齿轮(17)与第二锥形齿轮(21)相啮合,所述第二丝杆(16)上螺纹安装有移动块(22),所述移动块(22)上转动安装有铰接杆(23),所述固定板(13)远离连接块(12)的一侧转动安装有转轴(24),所述转轴(24)远离固定板(13)的一端固定安装有显示器(25),所述显示器(25)的一侧固定安装有安装块(26),所述铰接杆(23)远离移动块(22)的一端与安装块(26)转动连接。

2. 根据权利要求1所述的医用超声仪人工智能辅助诊断及远程医疗支持用显示装置,其特征在于,所述支撑柱(3)的一侧固定安装有定位块(27),所述定位块(27)上滑动安装有限位杆(28),所述限位杆(28)的顶端与连接块(12)固定连接,所述限位杆(28)的底端固定安装有第一限位块。

3. 根据权利要求1所述的医用超声仪人工智能辅助诊断及远程医疗支持用显示装置,其特征在于,所述支撑柱(3)的一侧开始有皮带孔,所述皮带孔与转动槽(4)相通,且所述皮带孔与皮带(10)相适配。

4. 根据权利要求1所述的医用超声仪人工智能辅助诊断及远程医疗支持用显示装置,其特征在于,所述凹槽(14)的顶部内壁上开始有限位槽,所述移动块(22)的顶部固定安装有第二限位块,所述第二限位块与凹槽(14)的内壁滑动连接。

5. 根据权利要求1所述的医用超声仪人工智能辅助诊断及远程医疗支持用显示装置,其特征在于,所述固定板(13)的顶部固定安装有第二安装箱,所述第二安装箱的底部为开口,所述第二电机(18)固定安装在第二安装箱内。

6. 根据权利要求1所述的医用超声仪人工智能辅助诊断及远程医疗支持用显示装置,其特征在于,所述转动柱(5)上套设有第一轴承,所述第一轴承的外圈与转动槽(4)的内壁固定连接。

7. 根据权利要求1所述的医用超声仪人工智能辅助诊断及远程医疗支持用显示装置,其特征在于,两个支撑块(15)相互靠近的一侧均开始有通孔,所述第二丝杆(16)与通孔的内壁转动连接,所述第二丝杆(16)上套设有两个第二轴承,所述第二轴承的外圈与对应的通孔的内壁固定连接。

8. 根据权利要求1所述的医用超声仪人工智能辅助诊断及远程医疗支持用显示装置, 其特征在于, 所述转动杆(20)上套设有第三轴承, 所述第三轴承的外圈与转动孔(19)的内壁固定连接。

## 医用超声仪人工智能辅助诊断及远程医疗支持用显示装置

### 技术领域

[0001] 本实用新型涉及显示设备技术领域,尤其涉及医用超声仪人工智能辅助诊断及远程医疗支持用显示装置。

### 背景技术

[0002] 彩色超声诊断仪简称彩超,指高清晰度的黑白B超再加上彩色多普勒,彩色多普勒超声一般是用自相关技术进行多普勒信号处理,把自相关技术获得的血流信号经彩色编码后实时地叠加在二维图像上,即形成彩色多普勒超声血流图像,远程医疗是指通过计算机技术、遥感、遥测、遥控技术为依托,充分发挥大医院或专科医疗中心的医疗技术和医疗设备优势,对医疗条件较差的边远地区、海岛或舰船上的伤病员进行远距离诊断、治疗和咨询,都会用到显示器。

[0003] 但是,现有技术中,显示装置大多为固定的,不能根据医护人员的身高差异来调节,导致在使用时非常不方便,同时显示器容易被人们触碰到,造成显示器的损坏。

[0004] 因此我们提出了医用超声仪人工智能辅助诊断及远程医疗支持用显示装置用于解决上述问题。

### 实用新型内容

[0005] 本实用新型的目的在于为了解决现有技术中存在的缺点,而提出的医用超声仪人工智能辅助诊断及远程医疗支持用显示装置。

[0006] 为了实现上述目的,本实用新型采用了如下技术方案:医用超声仪人工智能辅助诊断及远程医疗支持用显示装置,包括工作箱,所述工作箱的一侧固定安装有安装板,所述安装板的顶部固定安装有支撑柱,所述支撑柱,所述支撑柱的顶部开设有转动槽,所述转动槽内转动安装有转动柱,所述转动柱上固定安装有第一皮带轮,所述安装板的顶部固定安装有第一安装箱,所述第一安装箱靠近支撑柱的一侧为开口,所述第一安装箱内固定安装有第一电机,所述第一电机的输出轴上固定安装有第二皮带轮,所述第一皮带轮和第二皮带轮上转动安装有同一个皮带,所述转动柱上螺纹安装有第一丝杆,所述第一丝杆的顶端延伸至转动槽外,且所述第一丝杆的顶端固定安装有连接块,所述连接块的一侧固定安装有固定板,所述固定板的底部开始有凹槽,所述凹槽的顶部内壁上固定安装有两个支撑块,两个支撑块上转动安装有同一个第二丝杆,所述第二丝杆上固定套设有第一锥形齿轮,所述固定板的顶部设有第二电机,所述固定板的顶部开设有转动孔,所述转动孔与凹槽相通,所述第二电机的输出轴延伸至转动孔内并固定安装有转动杆,所述转动杆的底端延伸至凹槽内并固定安装有第二锥形齿轮,所述第一锥形齿轮与第二锥形齿轮相啮合,所述第二丝杆上螺纹安装有移动块,所述移动块上转动安装有铰接杆,所述固定板远离连接块的一侧转动安装有转轴,所述转轴远离固定板的一端固定安装有显示器,所述显示器的一侧固定安装有安装块,所述铰接杆远离移动块的一端与安装块转动连接。

[0007] 优选的,所述支撑柱的一侧固定安装有定位块,所述定位块上滑动安装有限位杆,

所述限位杆的顶端与连接块固定连接,所述限位杆的底端固定安装有第一限位块。

[0008] 优选的,所述支撑柱的一侧开始有皮带孔,所述皮带孔与转动槽相通,且所述皮带孔与皮带相适配。

[0009] 优选的,所述凹槽的顶部内壁上开始有限位槽,所述移动块的顶部固定安装有第二限位块,所述第二限位块与凹槽的内壁滑动连接。

[0010] 优选的,所述固定板的顶部固定安装有第二安装箱,所述第二安装箱的底部为开口,所述第二电机固定安装在第二安装箱内。

[0011] 优选的,所述转动柱上套设有第一轴承,所述第一轴承的外圈与转动槽的内壁固定连接。

[0012] 优选的,两个支撑块相互靠近的一侧均开始有通孔,所述第二丝杆与通孔的内壁转动连接,所述第二丝杆上套设有两个第二轴承,所述第二轴承的外圈与对应的通孔的内壁固定连接。

[0013] 优选的,所述转动杆上套设有第三轴承,所述第三轴承的外圈与转动孔的内壁固定连接。

[0014] 与现有技术相比,本实用新型的有益效果是:通过工作箱、安装板、支撑柱、转动槽、转动柱、第一皮带轮、第一安装箱、第一电机、第二皮带轮、皮带、第一丝杆、连接块、固定板、凹槽、支撑块、第二丝杆、第一锥形齿轮、第二电机、转动孔、转动杆、第二锥形齿轮、移动块、铰接杆、转轴、显示器、安装块、定位块和限位杆相配合,需要调节显示器的高度时,启动第一电机,第一电机的输出轴带动第二皮带轮转动,第二皮带轮通过皮带带动第一皮带轮转动,第一皮带轮带动转动柱转动,转动柱转动带动第一丝杆向上移动,第一丝杆带动连接块向上移动,连接块带动固定板向上移动,固定板带动转轴向上移动,通过转轴带动显示器向上移动,便可以对显示器的高度进行调节,调节到合适位置时,关闭第一电机,显示器的位置被固定住,需要降低显示器的高度时,反向操作上述步骤,在不使用显示器时,启动第二电机,第二电机的输出轴带动转动杆转动,转动杆带动第二锥形齿轮转动,第二锥形齿轮带动第一锥形齿轮转动,第一锥形齿轮带动第二丝杆转动,第二丝杆带动移动块水平移动,移动块带动铰接杆移动,铰接杆带动安装块转动,安装块带动显示器转动,显示器带动转轴在固定板上转动,显示器转动到水平位置,关闭第二倒顺开关,第二电机停止转动,此时显示器的位置被固定住,使得显示器得到保护,避免碰触到损坏显示器。

[0015] 本实用新型实用性高,结构简单,操作便捷,便于根据医护人员的身高不同,来调节显示器的高度,方便使用,同时在不使用时,可以对显示器进行折叠,有效的保护了显示器。

## 附图说明

[0016] 图1为本实用新型提出的医用超声仪人工智能辅助诊断及远程医疗支持用显示装置的结构示意图;

[0017] 图2为图1中A部分的放大结构示意图;

[0018] 图3为图1中B部分的放大结构示意图;

[0019] 图4为图1中C部分的放大结构示意图;

[0020] 图5为本实用新型提出的医用超声仪人工智能辅助诊断及远程医疗支持用显示装

置中的第一锥形齿轮和第二锥形齿轮装配图。

[0021] 图中:1、工作箱;2、安装板;3、支撑柱;4、转动槽;5、转动柱;6、第一皮带轮;7、第一安装箱;8、第一电机;9、第二皮带轮;10、皮带;11、第一丝杆;12、连接块;13、固定板;14、凹槽;15、支撑块;16、第二丝杆;17、第一锥形齿轮;18、第二电机;19、转动孔;20、转动杆;21、第二锥形齿轮;22、移动块;23、铰接杆;24、转轴;25、显示器;26、安装块;27、定位块;28、限位杆。

### 具体实施方式

[0022] 下面将结合本实用新型实施例中的附图,对本实用新型实施例中的技术方案进行清楚、完整地描述,显然,所描述的实施例仅仅是本实用新型一部分实施例,而不是全部的实施例。基于本实用新型中的实施例,本领域普通技术人员在没有做出创造性劳动前提下所获得的所有其他实施例,都属于本实用新型保护的范围。

#### [0023] 实施例

[0024] 参考图1-5,本实施例中提出了医用超声仪人工智能辅助诊断及远程医疗支持用显示装置,包括工作箱1,工作箱1的一侧固定安装有安装板2,安装板2的顶部固定安装有支撑柱3,支撑柱3,支撑柱3的顶部开设有转动槽4,转动槽4内转动安装有转动柱5,转动柱5上固定安装有第一皮带轮6,安装板2的顶部固定安装有第一安装箱7,第一安装箱7靠近支撑柱3的一侧为开口,第一安装箱7内固定安装有第一电机8,第一电机8的输出轴上固定安装有第二皮带轮9,第一皮带轮6和第二皮带轮9上转动安装有同一个皮带10,转动柱5上螺纹安装有第一丝杆11,第一丝杆11的顶端延伸至转动槽4外,且第一丝杆11的顶端固定安装有连接块12,连接块12的一侧固定安装有固定板13,固定板13的底部开始有凹槽14,凹槽14的顶部内壁上固定安装有两个支撑块15,两个支撑块15上转动安装有同一个第二丝杆16,第二丝杆16上固定套设有第一锥形齿轮17,固定板13的顶部设有第二电机18,固定板13的顶部开设有转动孔19,转动孔19与凹槽14相通,第二电机18的输出轴延伸至转动孔19内并固定安装有转动杆20,转动杆20的底端延伸至凹槽14内并固定安装有第二锥形齿轮21,第一锥形齿轮17与第二锥形齿轮21相啮合,第二丝杆16上螺纹安装有移动块22,移动块22上转动安装有铰接杆23,固定板13远离连接块12的一侧转动安装有转轴24,转轴24远离固定板13的一端固定安装有显示器25,显示器25的一侧固定安装有安装块26,铰接杆23远离移动块22的一端与安装块26转动连接。

[0025] 本实施例中,支撑柱3的一侧固定安装有定位块27,定位块27上滑动安装有限位杆28,限位杆28的顶端与连接块12固定连接,限位杆28的底端固定安装有第一限位块,支撑柱3的一侧开始有皮带孔,皮带孔与转动槽4相通,且皮带孔与皮带10相适配,凹槽14的顶部内壁上开始有限位槽,移动块22的顶部固定安装有第二限位块,第二限位块与凹槽14的内壁滑动连接,固定板13的顶部固定安装有第二安装箱,第二安装箱的底部为开口,第二电机18固定安装在第二安装箱内,转动柱5上套设有第一轴承,第一轴承的外圈与转动槽4的内壁固定连接,两个支撑块15相互靠近的一侧均开始有通孔,第二丝杆16与通孔的内壁转动连接,第二丝杆16上套设有两个第二轴承,第二轴承的外圈与对应的通孔的内壁固定连接,转动杆20上套设有第三轴承,第三轴承的外圈与转动孔19的内壁固定连接,通过工作箱1、安装板2、支撑柱3、转动槽4、转动柱5、第一皮带轮6、第一安装箱7、第一电机8、第二皮带轮

9、皮带10、第一丝杆11、连接块12、固定板13、凹槽14、支撑块15、第二丝杆16、第一锥形齿轮17、第二电机18、转动孔19、转动杆20、第二锥形齿轮21、移动块22、铰接杆23、转轴24、显示器25、安装块26、定位块27和限位杆28相配合,需要调节显示器25的高度时,启动第一电机8,第一电机8的输出轴带动第二皮带轮9转动,第二皮带轮9通过皮带10带动第一皮带轮6转动,第一皮带轮6带动转动柱5转动,转动柱5转动带动第一丝杆11向上移动,第一丝杆11带动连接块12向上移动,连接块12带动固定板13向上移动,固定板13带动转轴24向上移动,通过转轴24带动显示器25向上移动,便可以对显示器的高度进行调节,调节到合适位置时,关闭第一电机8,显示器25的位置被固定住,需要降低显示器25的高度时,反向操作上述步骤,在不使用显示器25时,启动第二电机18,第二电机18的输出轴带动转动杆20转动,转动杆20带动第二锥形齿轮21转动,第二锥形齿轮21带动第一锥形齿轮17转动,第一锥形齿轮17带动第二丝杆16转动,第二丝杆16带动移动块22水平移动,移动块22带动铰接杆23移动,铰接杆23带动安装块26转动,安装块26带动显示器25转动,显示器25带动转轴24在固定按13上转动,显示器25转动到水平位置,关闭第二倒顺开关,第二电机18停止转动,此时显示器25的位置被固定住,使得显示器25得到保护,避免碰触到损坏显示器25,本实用新型实用性高,结构简单,操作便捷,便于根据医护人员的身高不同,来调节显示器25的高度,方便使用,同时在不使用时,可以对显示器25进行折叠,有效的保护了显示器25。

[0026] 本实施例中,安装板2上设有第一倒顺开关,倒顺开关型号为HY2-20,倒顺开关、第一电机8和外部电源通过导线依次构成闭合回路,固定板13上设有第二倒顺开关,第二倒顺开关、第二电机18和外部电源通过导线依次构成闭合回路,需要调节显示器25的高度时,首先打开第一倒顺开关,第一电机8启动,第一电机8的输出轴带动第二皮带轮9转动,第二皮带轮9通过皮带10带动第一皮带轮6转动,第一皮带轮6带动转动柱5在支撑柱3内转动,由于定位块27、限位杆28作用,使得第一丝杆11只能上下移动,转动柱5转动带动第一丝杆11向上移动,第一丝杆11带动连接块12向上移动,连接块12带动固定板13向上移动,固定板13带动转轴24向上移动,通过转轴24带动显示器25向上移动,此时便可以对显示器的高度进行调节,直到调节到合适位置时,关闭第一倒顺开关,第一电机8停止转动,显示器25的位置被固定住,需要降低显示器25的高度时,反向操作上述步骤,在不使用显示器25时,打开第二倒顺开关,第二电机18启动,第二电机18的输出轴带动转动杆20转动,转动杆20带动第二锥形齿轮21转动,第二锥形齿轮21带动相啮合的第一锥形齿轮17转动,第一锥形齿轮17带动第二丝杆16转动,第二丝杆16带动移动块22水平移动,移动块22带动铰接杆23移动,铰接杆23带动安装块26转动,安装块26带动显示器25转动,显示器25带动转轴24在固定按13上转动,直到显示器25转动到水平位置,关闭第二倒顺开关,第二电机18停止转动,此时显示器25的位置被固定住,使得显示器25得到保护,避免碰触到损坏显示器25。

[0027] 以上所述,仅为本实用新型较佳的具体实施方式,但本实用新型的保护范围并不局限于此,任何熟悉本技术领域的技术人员在本实用新型揭露的技术范围内,根据本实用新型的技术方案及其实用新型构思加以等同替换或改变,都应涵盖在本实用新型的保护范围之内。

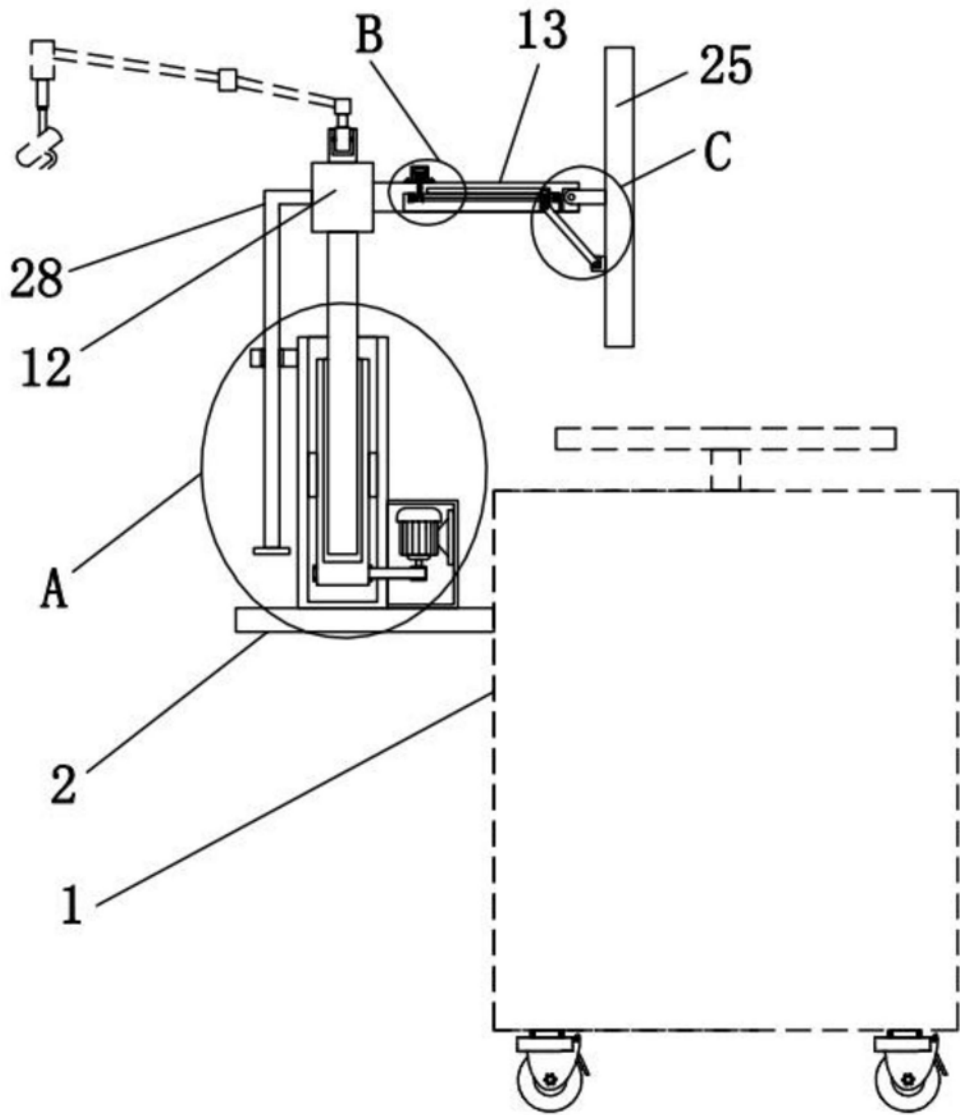


图1

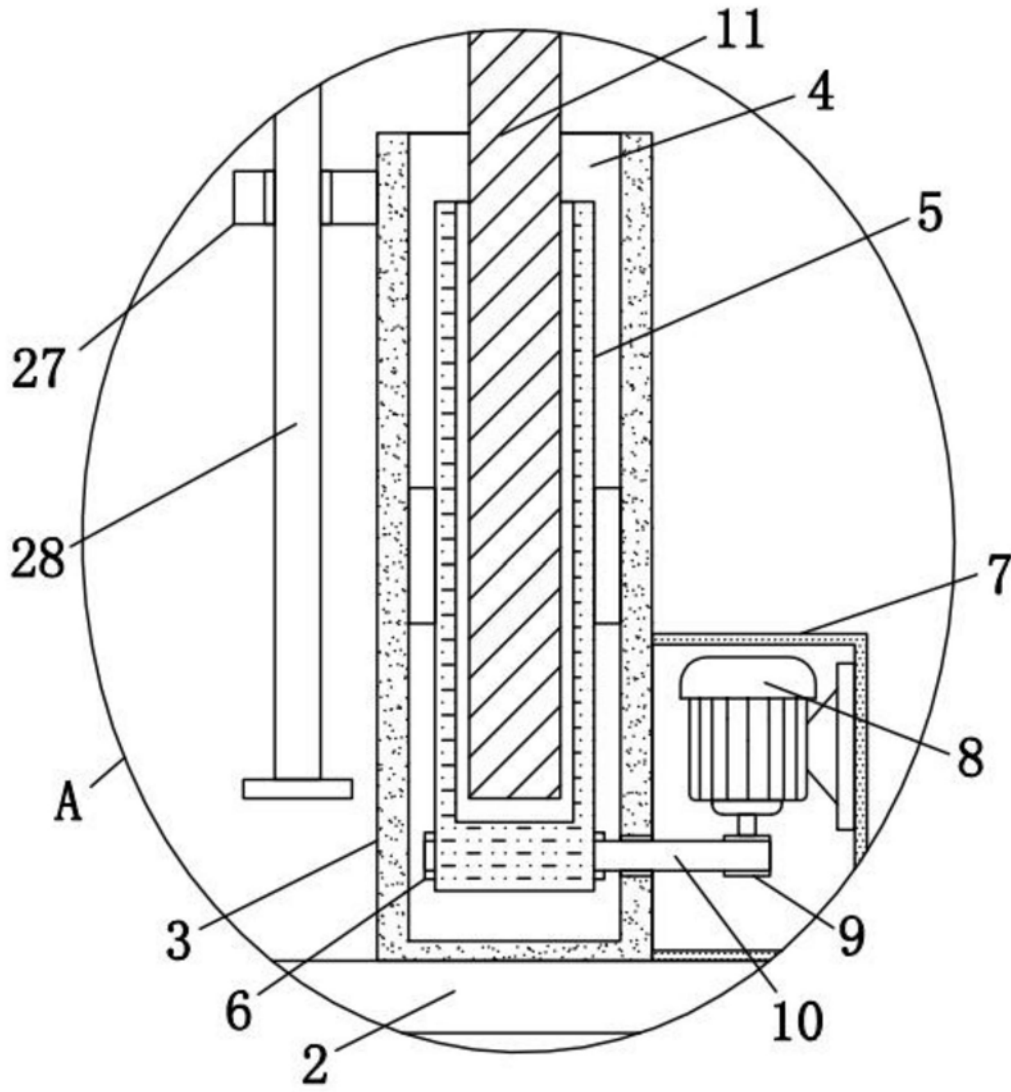


图2

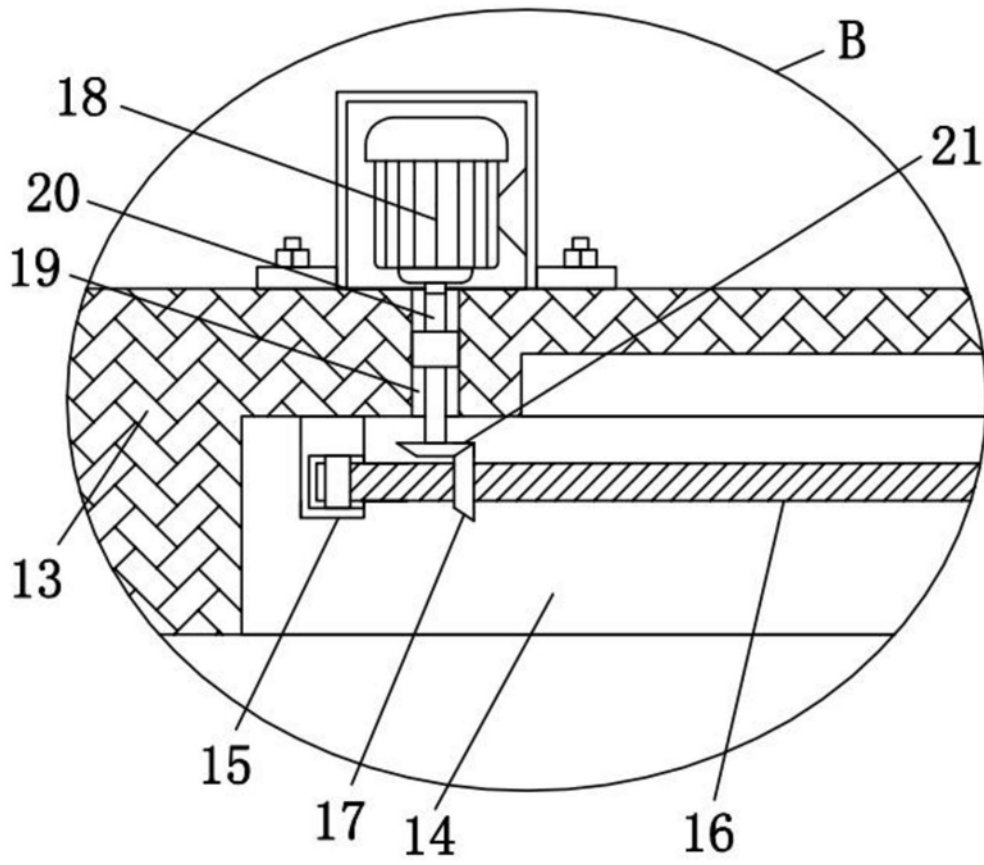


图3

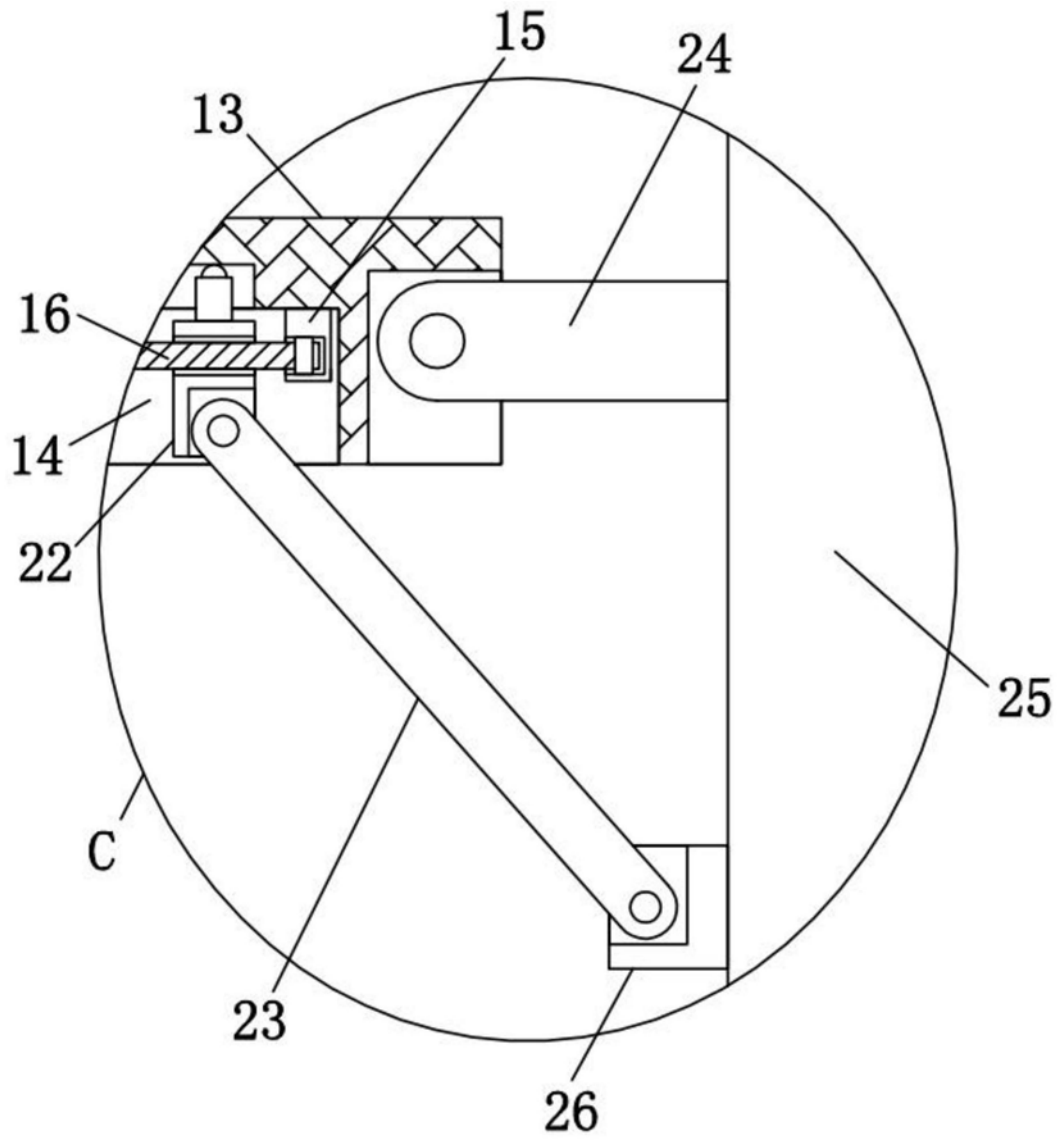


图4

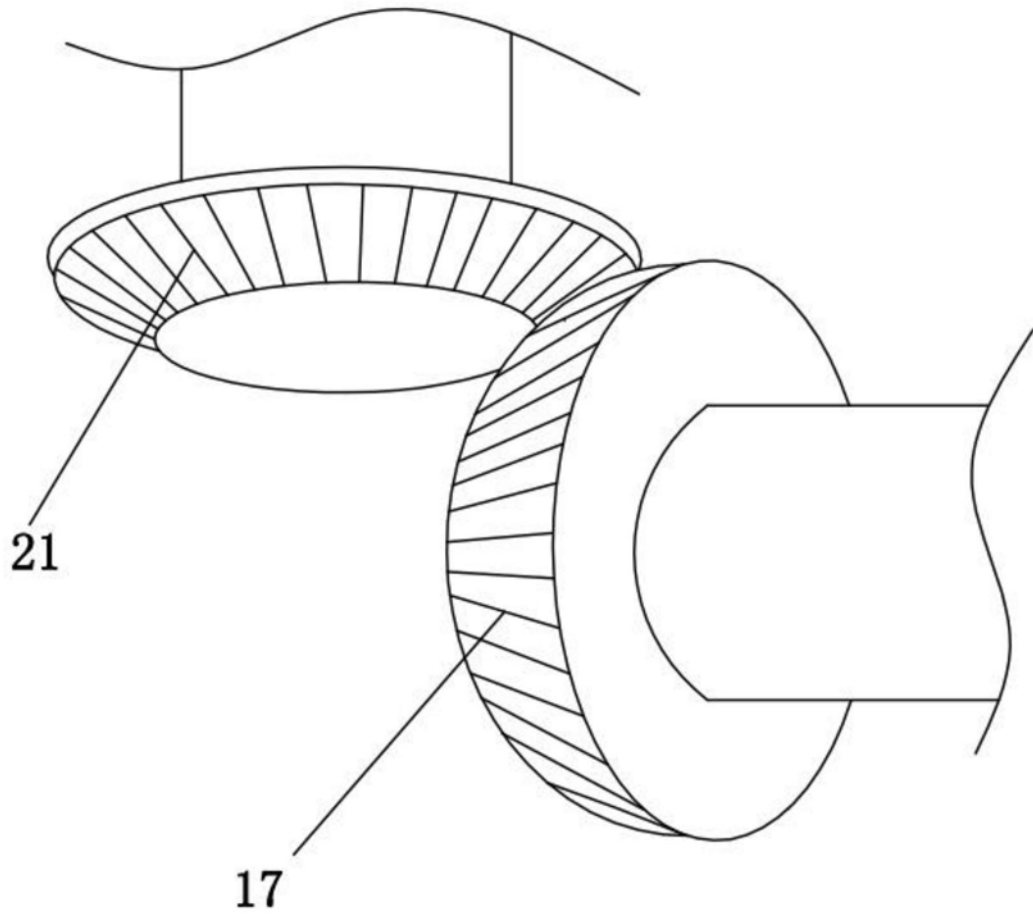


图5

专利名称(译)	医用超声仪人工智能辅助诊断及远程医疗支持用显示装置		
公开(公告)号	<a href="#">CN210749271U</a>	公开(公告)日	2020-06-16
申请号	CN201920763129.6	申请日	2019-05-25
发明人	林江宇		
IPC分类号	A61B8/00		
代理人(译)	高志军		
外部链接	<a href="#">Espacenet</a>	<a href="#">SIPO</a>	

摘要(译)

本实用新型属于显示设备技术领域，尤其为医用超声仪人工智能辅助诊断及远程医疗支持用显示装置，包括工作箱，所述工作箱的一侧固定安装有安装板，所述安装板的顶部固定安装有支撑柱，所述支撑柱，所述支撑柱的顶部开设有转动槽，所述转动槽内转动安装有转动柱，所述转动柱上固定安装有第一皮带轮，所述安装板的顶部固定安装有第一安装箱，所述第一安装箱靠近支撑柱的一侧为开口，所述第一安装箱内固定安装有第一电机。本实用新型实用性高，结构简单，操作便捷，便于根据医护人员的身高不同，来调节显示器的高度，方便使用，同时在不使用时，可以对显示器进行折叠，有效的保护了显示器。

