



(12)实用新型专利

(10)授权公告号 CN 210019405 U

(45)授权公告日 2020.02.07

(21)申请号 201821726833.6

(22)申请日 2018.10.24

(73)专利权人 深圳迈瑞生物医疗电子股份有限公司

地址 518057 广东省深圳市南山区高新技术产业园区科技南十二路迈瑞大厦1-4层

专利权人 深圳迈瑞科技有限公司

(72)发明人 陈志武 魏开云 易巍 刘曲波

(74)专利代理机构 深圳鼎合诚知识产权代理有限公司 44281

代理人 郭燕 彭家恩

(51)Int.Cl.

A61B 8/00(2006.01)

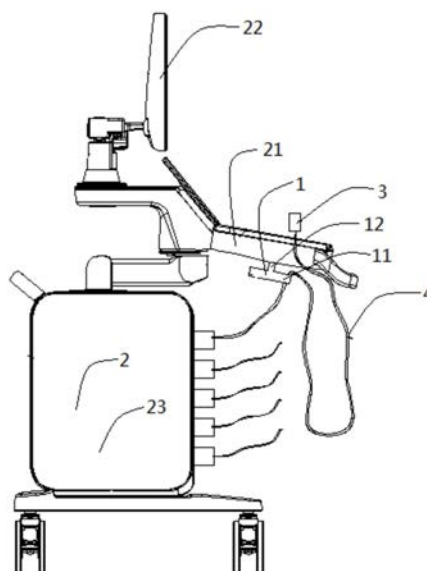
权利要求书2页 说明书4页 附图1页

(54)实用新型名称

一种探头线缆理线装置及超声诊断仪

(57)摘要

本申请公开了一种探头线缆理线装置及超声诊断仪,探头线缆理线装置包括边框和安装件,所述边框自身围合形成一贯通的闭合环状腔体,所述闭合环状腔体用于供线缆穿过;所述安装件用于将边框安装到其他物体上。边框对探头线缆起支撑作用,使得探头线缆与地面间隔开,环状腔体有较大的空间能够容纳较多数量的探头线缆,同时环状腔体能够约束探头线缆,避免探头线缆脱离环状腔体,有效防止探头线缆拖地,避免探头线缆被地面脏污,方便于医护人员的使用。



1. 一种探头线缆理线装置,其特征在于,包括:

边框,所述边框自身围合形成一贯通的闭合环状腔体,所述闭合环状腔体用于供线缆穿过;

安装件,用于将边框安装到其他物体上。

2. 如权利要求1所述的理线装置,其特征在于,所述边框上设有开口,所述理线装置还包括封闭件,所述封闭件可拆卸或活动式封闭在开口处,用于封闭开口或打开使开口至少部分露出。

3. 如权利要求2所述的理线装置,其特征在于,所述封闭件包括挡板和止挡件,所述挡板的 first 端与开口的第一侧的边框铰接,第二端延伸到开口的第二侧的边框处以封闭开口,所述挡板的第二端为活动端,当受力时可绕铰接处转动使开口至少部分露出,所述止挡件用于阻碍挡板绕铰接处向环状腔体外部旋转。

4. 如权利要求3所述的理线装置,其特征在于,所述止挡件包括第一挡块和第二挡块,所述第一挡块设置在开口的第一侧的边框外侧,所述第二挡块位于挡板朝向环状腔体外部的的外侧,且靠近第一挡块,在挡板绕铰接处向环状腔体外部旋转时第二挡块抵接到第一挡块。

5. 如权利要求3所述的理线装置,其特征在于,所述止挡件包括第三挡块,所述第三挡块跨接在开口的第一侧的边框外侧和挡板的外侧,所述第三挡块通过形变以抵制挡板绕铰接处向环状腔体外部旋转。

6. 如权利要求4或5所述的理线装置,其特征在于,挡板和/或止挡件具有弹性,以当挡板绕铰接处向环状腔体外部旋转力矩大于设定值时产生弹性形变,使第二端和开口的第二侧的边框形成供线缆通过的间隙。

7. 如权利要求3所述的理线装置,其特征在于,所述止挡件为扭簧,所述挡板的 first 端通过扭簧与开口的第一侧的边框铰接,当扭簧处于自由态时,所述挡板封闭所述开口。

8. 如权利要求3所述的理线装置,其特征在于,所述止挡件为阻尼轴,所述挡板的 first 端通过阻尼轴与开口的第一侧的边框铰接,且在挡板绕铰接处向环状腔体外部旋转的方向上形成阻尼。

9. 如权利要求3所述的理线装置,其特征在于,所述止挡件为卡扣,所述挡板的第二端通过卡扣卡接在开口的第二侧的边框的内侧或外侧。

10. 一种探头线缆理线装置,其特征在于,包括:

边框,所述边框与用于固定理线装置的物体的壳体联合围合形成一贯通的闭合环状腔体,所述闭合环状腔体用于供线缆穿过;

安装件,用于将边框安装到其他物体上。

11. 一种超声诊断仪,其特征在于,包括:

主机组件,所述主机组件用于根据回波信号生成超声检测结果,所述主机组件包括壳体;

探头,所述探头用于向目标组织发射超声波或接收超声波的回波,输出回波信号,所述探头通过线缆与主机组件电连接;

如权利要求1-10中任一所述的探头线缆理线装置,理线装置的边框通过安装件安装到主机壳体上。

12. 如权利要求11所述的超声诊断仪,其特征在于,所述边框转动式装配在安装件上,或安装件转动式固定在主机壳体上,以改变边框的倾斜角度。

13. 如权利要求11所述的超声诊断仪,其特征在于,所述主机组件包括控制面板,所述理线装置的边框通过安装件安装在控制面板的底部。

一种探头线缆理线装置及超声诊断仪

技术领域

[0001] 本申请涉及医疗设备领域,具体涉及一种探头线缆理线装置及超声诊断仪。

背景技术

[0002] 医护人员在使用带探头的医疗设备(例如超声诊断仪)时,往往基于操作、诊断与治疗的需求,需要手持探头将其放置于被检查者需要检查的位置,同时要求探头线缆在使用过程中和使用后不要拖地,以防止探头线缆脏污。

[0003] 目前医疗设备主要是通过挂线勾来放置探头线缆,以防止探头线缆拖地。医护人员在使用探头时,探头移动会带动线缆在挂线勾内移动,一方面线缆来回移动本身容易从挂线勾的缺口处脱落,另一方面,由于超声诊断设备一般配置多个探头,探头线缆数量较多且较长,而挂线勾的尺寸较小,且不能约束探头线缆脱出挂线钩的运动,使得探头线缆易从挂线勾里滑出来,导致探头线缆拖地。

发明内容

[0004] 本申请提供一种探头线缆理线装置及超声诊断仪,有效防止探头线缆拖地,避免探头线缆被地面脏污,方便于医护人员的使用。

[0005] 本申请提供一种探头线缆理线装置,包括:边框,所述边框自身围合形成一贯通的闭合环状腔体,所述闭合环状腔体用于供线缆穿过;安装件,用于将边框安装到其他物体上。

[0006] 本申请的有益效果:探头线缆穿过环状腔体,当探头线缆在环状腔体内移动时,无法从环状腔体中脱出。

[0007] 本申请提供另一种探头线缆理线装置,包括:边框,所述边框与用于固定理线装置的物体的壳体联合围合形成一贯通的闭合环状腔体,所述闭合环状腔体用于供线缆穿过;安装件,用于将边框安装到其他物体上。

[0008] 本申请的有益效果:探头线缆穿过环状腔体,当探头线缆在环状腔体内移动时,无法从环状腔体中脱出。

[0009] 本申请提供一种超声诊断仪,包括:主机,所述主机用于根据回波信号生成超声检测结果,所述主机包括壳体;探头,所述探头用于向目标组织发射超声波或接收超声波的回波,输出回波信号,所述探头通过线缆与主机电连接;任一上述的探头线缆理线装置,理线装置的边框通过安装件安装到主机壳体上。

[0010] 本申请的有益效果:通过理线装置使探头与主机间的线缆与地面间隔开,防止探头线缆拖地,避免探头线缆被地面脏污,方便于医护人员的使用。

附图说明

[0011] 图1为本申请一种实施例中超声诊断仪的结构示意图;

[0012] 图2为本申请一种实施例中探头线缆理线装置的结构示意图。

具体实施方式

[0013] 下面通过具体实施方式结合附图对本申请作进一步详细说明其中不同实施方式中类似元件采用了相关联的类似的元件标号。在以下的实施方式中,很多细节描述是为了使得本申请能被更好的理解。然而,本领域技术人员可以毫不费力的认识到,其中部分特征在不同情况下是可以省略的,或者可以由其他元件、材料、方法所替代。在某些情况下,本申请相关的一些操作并没有在说明书中显示或者描述,这是为了避免本申请的核心部分被过多的描述所淹没,而对于本领域技术人员而言,详细描述这些相关操作并不是必要的,他们根据说明书中的描述以及本领域的一般技术知识即可完整了解相关操作。

[0014] 另外,说明书中所描述的特点、操作或者特征可以以任意适当的方式结合形成各种实施方式。同时,方法描述中的各步骤或者动作也可以按照本领域技术人员所能显而易见的方式进行顺序调换或调整。因此,说明书和附图中的各种顺序只是为了清楚描述某一个实施例,并不意味着是必须的顺序,除非另有说明其中某个顺序是必须遵循的。

[0015] 本文中为部件所编序号本身,例如“第一”、“第二”等,仅用于区分所描述的对象,不具有任何顺序或技术含义。而本申请所说“连接”、“联接”,如无特别说明,均包括直接和间接连接(联接)。

[0016] 本实施例提供一种超声诊断仪。

[0017] 如图1所示,超声诊断仪包括主机组件2和探头3,主机组件2包括控制面板21、显示器22和主机23,控制面板21与主机23信号连接,显示器22与主机23信号连接,探头3与主机23信号连接。探头3用于发射和接收超声波,并转化成电信号传导至主机23;主机23处理该电信号并转化为医学图像信息;显示器22用于显示医学图像及诊断信息;控制面板21用于将使用者的指令输入主机23。

[0018] 通常情况下,探头3通过线缆4与主机23电连接,由于在检查时,探头3需要在一定范围的检查区域内移动,因此要求线缆4的长度大于主机23到检查区域的距离,因此线缆4容易拖地。为防止线缆4拖地,超声诊断仪还包括线缆理线装置1,线缆理线装置1通常设置在高于主机23的位置,线缆4从主机23引出后被引导到高处的线缆理线装置1,穿过线缆理线装置1后再连接到探头3,相比于直接从主机23到探头延长了路线,因此可防止线缆4拖地。

[0019] 请参考图2,探头线缆理线装置1包括边框11和安装件12,边框11自身围合形成一贯通的闭合环状腔体,闭合环状腔体用于供线缆4穿过,安装件12用于将边框11安装到其他物体上。

[0020] 通过边框11对探头线缆4起支撑作用,使得探头线缆4与地面间隔开,环状腔体有较大的空间能够容纳较多数量的探头线缆4,同时环状腔体能够约束探头线缆4,避免探头线缆4脱离环状腔体,有效防止探头线缆4拖地,避免探头线缆4被地面脏污,方便于医护人员的使用。

[0021] 具体地,边框11的形状可以是矩形、圆形或三角形,也可以是其他任意形状。边框11的材质可以是金属或塑料,也可以是其他合适的材质。

[0022] 通过安装件12将边框11安装到用于固定理线装置的物体上,具体地,安装件12与边框11间可采用固接、可拆卸式装配或活动式装配,安装件12与用于固定理线装置的物体间可采用固接、可拆卸式装配或活动式装配。安装件12的数量可以设置成任意数量,安装件

12可以设置在边框11上的任意位置。

[0023] 请参考图2,在一种实施例的探头理线装置中,边框11的形状为矩形,安装件12设置有两个,两个安装件12分别设置在边框11的两相对侧边上。

[0024] 请继续参考图2,边框11上设有开口13,理线装置1还包括封闭件,封闭件可拆卸或活动式封闭在开口13处,用于封闭开口13或打开使开口13至少部分露出。

[0025] 具体地,开口13可以设置在边框11的任意位置。封闭件可以采用卡接、插接、螺纹连接或磁吸配合的方式实现可拆卸式装配,封闭件在开口13处的活动式装配可以为铰接或滑动连接。

[0026] 请参考图2,在一种实施例中的封闭件中,其包括挡板14和止挡件,挡板14的第一端与开口的第一侧的边框11铰接,第二端延伸到开口的第二侧的边框11处以封闭开口13,挡板14的第二端为活动端,当受力时可绕铰接处转动使开口13至少部分露出,止挡件用于阻碍挡板14绕铰接处向环状腔体外部旋转。开口的第一侧不限于图示的开口左侧,开口的第二侧也不限于图示的开口右侧,开口的第一侧和第二侧的位置可以互换。通过挡板14将开口13封闭,通过止挡件使挡板14不易向环状腔体外部旋转,从而使得穿过环状腔体的探头线缆4不易从开口13处脱离边框11。

[0027] 请继续参考图2,在一种实施例的止挡件中,其包括第一挡块15和第二挡块16,第一挡块15设置在开口13的第一侧的边框11外侧,第二挡块16位于挡板14朝向环状腔体外部的的外侧,且靠近第一挡块15,在挡板14绕铰接处向环状腔体外部旋转时第二挡块16抵接到第一挡块15。当挡板14在受力状态下绕铰接处向环状腔体外部旋转时,第二挡块16与第一挡块15抵接,使挡板14不易向环状腔体外部旋转,从而使得穿过环状腔体的线缆4不易从开口13处脱离边框11;第一挡块15与第二挡块16不会妨碍挡板14向环形腔体内部的转动,使得挡板14易转动于向环形腔体内,便于将线缆4从开口13处放进环形腔体内,形成“易进难出”的效果。

[0028] 在另一种实施例的止挡件中,其包括第三挡块,所述第三挡块跨接在开口的第一侧的边框11外侧和挡板14的外侧,所述第三挡块通过形变以抵制挡板绕铰接处向环状腔体外部旋转。

[0029] 挡板14和/或止挡件具有弹性,以当挡板14绕铰接处向环状腔体外部旋转力矩大于设定值时产生弹性形变,使第二端和开口的第二侧的边框11处形成供线缆4通过的间隙。具体实施例中可以根据实际使用的需要选择不同的弹性材料,设定值根据挡板14和/或止挡件采用的弹性材料的不同会发生变化。当使用人员需要使探头线缆4脱离环状腔体时,使用人员可以使用较大的力拽动探头线缆4,通过探头线缆4给挡板14施加较大的压力,使得挡板14和/或止挡件发生弹性形变,第二端和开口的第二侧的边框11处形成供探头线缆4通过的间隙,探头线缆4在受力状态下通过间隙脱离环状腔体。

[0030] 在另一种实施例的止挡件中,该止挡件为扭簧,挡板14的第一端通过扭簧与开口的第一侧的边框11铰接,当扭簧处于自由态时,挡板14封闭所述开口13。当挡板14在受力状态下绕铰接处向环形腔体外部转动时,扭簧发生弹性形变,通过扭簧的弹性力阻碍挡板14向环形腔体外部的转动。

[0031] 在另一种实施例的止挡件中,该止挡件为阻尼轴,挡板14的第一端通过阻尼轴与开口的第一侧的边框11铰接,且在挡板14绕铰接处向环状腔体外部旋转的方向上形成阻

尼。当挡板14在受力状态下绕铰接处向环形腔体外部转动时,通过阻尼轴的阻尼阻碍挡板14向环形腔体外部的转动。

[0032] 在另一种实施例的止挡件中,该止挡件为卡扣,挡板14的第二端通过卡扣卡接在开口的第二侧的边框11的内侧或外侧。当需要使用止挡件时,将卡扣与边框的内侧或外侧卡接,从而阻碍挡板14向环形腔体外部的转动。

[0033] 请参考图1,主机组件2包括壳体,理线装置1的边框11通过安装件12安装到主机壳体上。安装件12与壳体间可采用固接、可拆卸式装配或活动式装配,具体地,活动式装配可以为滑动式装配或转动式装配。边框11转动式装配在安装件12上,和/或安装件12转动式装配在主机壳体上,以改变边框11的倾斜角度,方便将探头线缆放入或拉出。

[0034] 请参考图1和图2,在一种实施例的探头线缆理线装置1中,边框11为矩形,安装件12设置有两个,两个安装件12分别设置在边框11的两相对侧边上,安装件12与壳体固接,边框11转动式装配在安装件12上,使得边框11能够在受力状态下改变倾斜角度。具体地,边框11与安装件12间可通过阻尼轴17实现转动式装配,也可通过普通转轴或其他转动部件实现转动式装配。

[0035] 请继续参考图1,在一种实施例中,理线装置1的边框11通过安装件12安装在控制面板21的底部。

[0036] 本实施例提供一种探头线缆理线装置。

[0037] 该探头线缆理线装置包括边框和安装件,边框与用于固定理线装置的物体的壳体联合围合形成一贯通的闭合环状腔体,闭合环状腔体用于供线缆穿过,安装件用于将边框安装到其他物体上。通过边框和壳体对探头线缆起支撑作用,使得探头线缆与地面间隔开。本实施例中探头线缆理线装置的数量、位置和设置方式可以与实施例一中相同,框体上可以设置与实施例一中相同的开口和封闭件。当然,作为本实施例的变形,也可以根据环状腔体的形成方式的不同,采用其他合适的方式来设置安装件、开口和封闭件。

[0038] 以上内容是结合具体的实施方式对本申请所作的进一步详细说明,不能认定本申请的具体实施只局限于这些说明。对于本申请所属技术领域的普通技术人员来说,在不脱离本申请发明构思的前提下,还可以做出若干简单推演或替换。

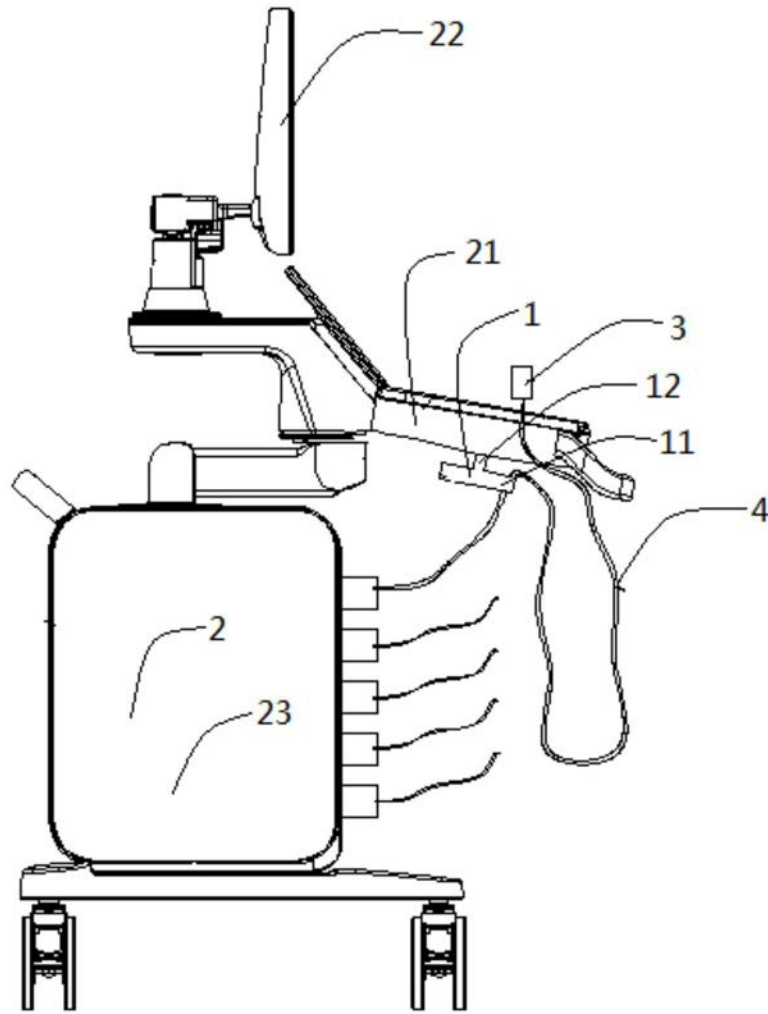


图1

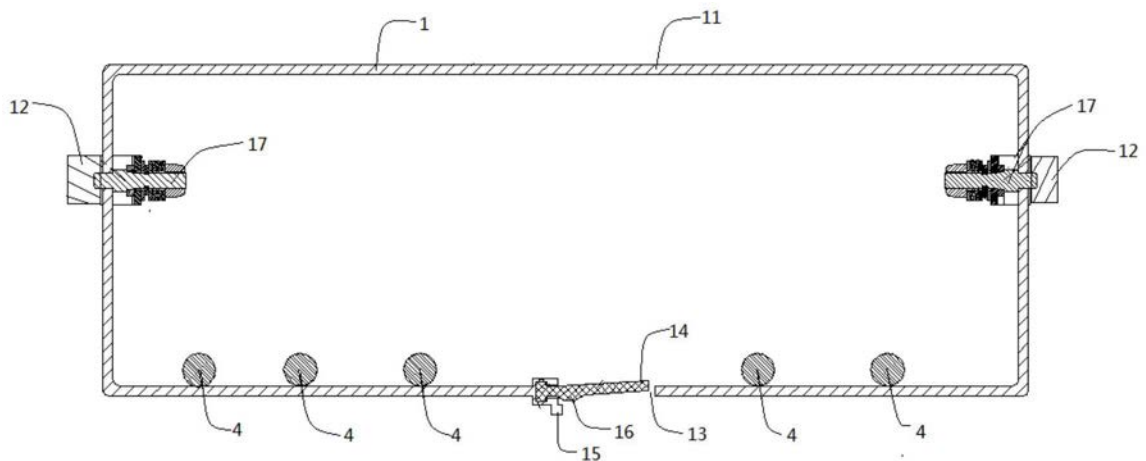


图2

专利名称(译)	一种探头线缆理线装置及超声诊断仪		
公开(公告)号	CN210019405U	公开(公告)日	2020-02-07
申请号	CN201821726833.6	申请日	2018-10-24
[标]申请(专利权)人(译)	深圳迈瑞生物医疗电子股份有限公司		
申请(专利权)人(译)	深圳迈瑞生物医疗电子股份有限公司		
当前申请(专利权)人(译)	深圳迈瑞生物医疗电子股份有限公司		
[标]发明人	陈志武 魏开云 易巍 刘曲波		
发明人	陈志武 魏开云 易巍 刘曲波		
IPC分类号	A61B8/00		
代理人(译)	郭燕		
外部链接	Espacenet SIPO		

摘要(译)

本申请公开了一种探头线缆理线装置及超声诊断仪,探头线缆理线装置包括边框和安装件,所述边框自身围合形成一贯通的闭合环状腔体,所述闭合环状腔体用于供线缆穿过;所述安装件用于将边框安装到其他物体上。边框对探头线缆起支撑作用,使得探头线缆与地面间隔开,环状腔体有较大的空间能够容纳较多数量的探头线缆,同时环状腔体能够约束探头线缆,避免探头线缆脱离环状腔体,有效防止探头线缆拖地,避免探头线缆被地面脏污,方便于医护人员的使用。

