



(21)申请号 201821454121.3

(22)申请日 2018.09.06

(73)专利权人 深圳市理邦精密仪器股份有限公司

地址 518000 广东省深圳市南山区蛇口南海大道1019号南山医疗器械园B栋三楼

(72)发明人 罗华 莫建华 欧阳波 周丹

(74)专利代理机构 深圳市世纪恒程知识产权代理事务所 44287

代理人 胡海国

(51)Int.Cl.

A61B 8/00(2006.01)

(ESM)同样的发明创造已同日申请发明专利

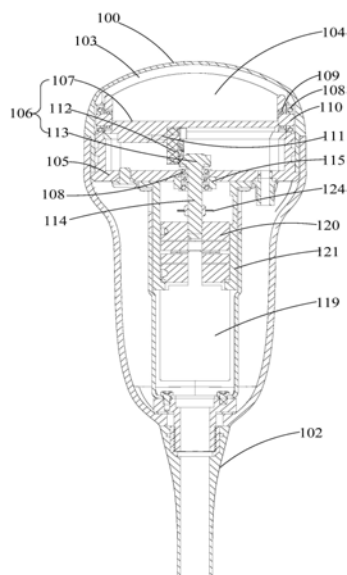
权利要求书1页 说明书7页 附图15页

(54)实用新型名称

三维超声机械探头

(57)摘要

本实用新型公开了一种三维超声机械探头，该三维超声机械探头包括换能器、驱动电机以及用于驱动所述换能器在预定角度范围内往复摆动的传动机构；所述传动机构包括：与所述换能器固定连接的换能器基座，所述换能器基座上设置有面齿轮，所述面齿轮的旋转轴位于所述换能器基座上，所述面齿轮带动所述换能器基座往复摆动，与所述面齿轮啮合设置有圆柱齿轮，所述圆柱齿轮的轴线上设置有传动轴，所述传动轴与所述驱动电机连接。本实用新型提出的三维超声机械探头，旨在简化三维超声机械探头内部结构，降低内部安装难度，提高运动平稳性。



1. 一种三维超声机械探头,其特征在于,包括换能器、驱动电机以及用于驱动所述换能器在预定角度范围内往复摆动的传动机构;所述传动机构包括:与所述换能器固定连接的换能器基座,所述换能器基座上设置有面齿轮,所述面齿轮的旋转轴位于所述换能器基座上,所述面齿轮带动所述换能器基座往复摆动;与所述面齿轮啮合设置有圆柱齿轮,所述圆柱齿轮的轴线上设置有传动轴,所述传动轴在所述驱动电机的驱动下带动所述圆柱齿轮转动。

2. 如权利要求1所述的三维超声机械探头,其特征在于,所述面齿轮的转动中心线与所述换能器基座的旋转轴的夹角介于等于或大于0度到小于90度之间。

3. 如权利要求2所述的三维超声机械探头,其特征在于,所述面齿轮的转动中心线与所述换能器基座的旋转轴的夹角等于0度,所述圆柱齿轮的旋转轴与所述面齿轮的转动中心线垂直。

4. 如权利要求1所述的三维超声机械探头,其特征在于,所述面齿轮为直齿圆柱面齿轮或斜齿圆柱面齿轮或弧形齿圆柱面齿轮或人字齿圆柱面齿轮。

5. 如权利要求4所述的三维超声机械探头,其特征在于,当所述面齿轮为直齿圆柱面齿轮时,所述圆柱齿轮为直齿圆柱齿轮;当所述面齿轮为斜齿圆柱面齿轮时,所述圆柱齿轮为斜齿圆柱齿轮。

6. 如权利要求5所述的三维超声机械探头,其特征在于,所述圆柱齿轮为渐开线齿轮。

7. 如权利要求1所述的三维超声机械探头,其特征在于,所述三维超声机械探头还包括有探头基座,所述探头基座包括基底及自基底端部向同方向延伸的侧壁,所述换能器基座两端转动设置在所述探头基座相对的两侧壁上,所述三维超声机械探头进一步包括减速箱,所述减速箱设置在所述基底的背离换能器基座一侧;所述减速箱将驱动电机的转速减速传递至所述圆柱齿轮。

8. 如权利要求7所述的三维超声机械探头,其特征在于,所述减速箱包括主动圆柱齿轮和与之啮合的从动圆柱齿轮,所述主动圆柱齿轮轴的一端转动连接在所述探头基座上,另一端贯穿所述减速箱,且与所述驱动电机的输出轴连接,所述从动圆柱齿套设在所述传动轴上且与所述传动轴为同轴齿轮。

9. 如权利要求8所述的三维超声机械探头,其特征在于,所述面齿轮的转动中心线与所述换能器基座的旋转轴的夹角等于0度,所述圆柱齿轮的旋转轴与所述面齿轮的转动中心线垂直,所述主动圆柱齿轮与从动圆柱齿轮的旋转轴平行。

10. 如权利要求9所述的三维超声机械探头,其特征在于,所述面齿轮为直齿圆柱面齿轮或斜齿圆柱面齿轮或弧形齿圆柱面齿轮或人字齿圆柱面齿轮。

11. 如权利要求10所述的三维超声机械探头,其特征在于,当所述面齿轮为直齿圆柱面齿轮时,所述圆柱齿轮为直齿圆柱齿轮;当所述面齿轮为斜齿圆柱面齿轮时,所述圆柱齿轮为斜齿圆柱齿轮。

三维超声机械探头

技术领域

[0001] 本实用新型涉及医疗器械技术领域,尤其涉及一种三维超声机械探头。

背景技术

[0002] 三维超声机械探头是用于三维超声成像系统的超声波探头,其内部一般有作为驱动动力源的驱动电机,驱动电机通过内部的机械传动机构驱动换能器在一定的角度内摆动,换能器在摆动过程当中,三维超声机械探头可以像传统的超声探头一样发射和接收超声波,因而可以在摆动的角度范围内连续地对人体的组织进行扫描,获取数据进行三维成像,且不需要医生将探头在人体的表面滑动或者摆动。

[0003] 这种探头的核心在于提供一种使探头换能器实现在一定范围内的往复摆动的传动机构,通过该传动机构,可将探头内的动力源驱动电机的旋转运动转换为换能器在一定范围内的摆动运动。现有的三维超声机械探头一般通过带传动作为第一级,锥齿轮为第二级的传动,所使用的锥齿轮因为轴向误差需要设置专门的防错位结构,内部结构比较复杂,影响安装精度。

实用新型内容

[0004] 本实用新型的主要目的是提供一种三维超声机械探头,旨在简化三维超声机械探头内部结构,降低内部安装难度,提高运动平稳性。

[0005] 为实现上述目的,本实用新型提出的三维超声机械探头包括换能器、驱动电机以及用于驱动所述换能器在预定角度范围内往复摆动的传动机构;所述传动机构包括:与所述换能器固定连接的换能器基座,所述换能器基座上设置有面齿轮,所述面齿轮的旋转轴位于所述换能器基座上,所述面齿轮带动所述换能器基座往复摆动;与所述面齿轮啮合设置有圆柱齿轮,所述圆柱齿轮的轴线上设置有传动轴,所述传动轴在所述驱动电机的驱动下带动所述圆柱齿轮转动。

[0006] 优选地,所述面齿轮的转动中心线与所述换能器基座的旋转轴的夹角介于等于或大于0度到小于90度之间。

[0007] 优选地,所述面齿轮的转动中心线与所述换能器基座的旋转轴的夹角等于0度,所述圆柱齿轮的旋转轴与所述面齿轮的转动中心线垂直。

[0008] 优选地,所述面齿轮为直齿圆柱面齿轮或斜齿圆柱面齿轮或弧形齿圆柱面齿轮或人字齿圆柱面齿轮。

[0009] 优选地,当所述面齿轮为直齿圆柱面齿轮时,所述圆柱齿轮为直齿圆柱齿轮;当所述面齿轮为斜齿圆柱面齿轮时,所述圆柱齿轮为斜齿圆柱齿轮。

[0010] 优选地,所述圆柱齿轮为渐开线齿轮。

[0011] 优选地,所述三维超声机械探头还包括有探头基座,所述探头基座包括基底及自基底端部向同方向延伸的侧壁,所述换能器基座两端转动设置在所述探头基座相对的两侧壁上,所述三维超声机械探头进一步包括减速箱,所述减速箱设置在所述基底的背离换能

器基座一侧;所述减速箱将驱动电机的转速减速传递至所述圆柱齿轮。

[0012] 优选地,所述减速箱包括主动圆柱齿轮和与之啮合的从动圆柱齿轮,所述主动圆柱齿轮轴的一端转动连接在所述探头基座上,另一端贯穿所述减速箱,且与所述驱动电机的输出轴连接,所述从动圆柱齿套设在所述传动轴上且与所述传动轴为同轴齿轮。

[0013] 优选地,所述面齿轮的转动中心线与所述换能器基座的旋转轴的夹角等于0度,所述圆柱齿轮的旋转轴与所述面齿轮的转动中心线垂直,所述主动圆柱齿轮与从动圆柱齿轮的旋转轴平行。

[0014] 优选地,所述面齿轮为直齿圆柱面齿轮或斜齿圆柱面齿轮或弧形齿圆柱面齿轮或人字齿圆柱面齿轮。

[0015] 优选地,当所述面齿轮为直齿圆柱面齿轮时,所述圆柱齿轮为直齿圆柱齿轮;当所述面齿轮为斜齿圆柱面齿轮时,所述圆柱齿轮为斜齿圆柱齿轮。

[0016] 本实用新型提出的技术方案中,通过采用所述面齿轮和所述圆柱齿轮形成的一级面齿轮传动结构,很好的减小了所述三维超声机械探头的内部空间,简化了安装结构,利于探头装配安装,可更灵活设计符合临床医学人机工程的三维超声机械探头;同时由于面齿轮传动重合度高,其增加了传动的平稳性,运动噪声低,提高了成像质量,提高了所述三维超声机械探头的工作性能。

附图说明

[0017] 为了更清楚地说明本实用新型实施例或现有技术中的技术方案,下面将对实施例或现有技术描述中所需要使用的附图作简单地介绍,显而易见地,下面描述中的附图仅仅是本实用新型的一些实施例,对于本领域普通技术人员来讲,在不付出创造性劳动的前提下,还可以根据这些附图示出的结构获得其他的附图。

[0018] 图1为本实用新型三维超声机械探头立体示意图;

[0019] 图2为本实用新型三维超声机械探头实施例一部分结构爆炸示意图;

[0020] 图3为本实用新型三维超声机械探头实施例一或实施例三侧视图;

[0021] 图4为本实用新型三维超声机械探头实施例一沿箭头A-A的剖视图;

[0022] 图5为本实用新型三维超声机械探头实施例一去除部分外部结构后的内部立体结构示意图;

[0023] 图6为本实用新型三维超声机械探头实施例一去除部分外部结构以及探头基座后内部立体结构示意图;

[0024] 图7为本实用新型三维超声机械探头实施例一中位置传感器组件的位置结构示意图;

[0025] 图8为本实用新型三维超声机械探头实施例一传动机构侧视图;

[0026] 图9为本实用新型三维超声机械探头实施例二去除部分外部结构后的内部立体结构示意图;

[0027] 图10为本实用新型三维超声机械探头实施例二面齿轮和圆柱齿轮结构示意图;

[0028] 图11为本实用新型三维超声机械探头实施例三部分结构爆炸示意图;

[0029] 图12为本实用新型三维超声机械探头实施例三沿箭头A-A的剖视图;

[0030] 图13为本实用新型三维超声机械探头实施例三去除部分外部结构后的内部立体

结构示意图；

[0031] 图14为本实用新型三维超声机械探头实施例三去除部分外部结构以及探头基座后内部立体结构示意图；

[0032] 图15为本实用新型三维超声机械探头实施例四去除部分外部结构后的内部立体结构示意图。

[0033] 附图标号说明：

[0034]

标号	名称	标号	名称
100	声窗	112	面齿轮
101	手柄壳体	113	圆柱齿轮
102	尾套组件	114	传动轴
103	密封液体	115	骨架油封
104	换能器	116	减速箱
105	探头基座	117	主动圆柱齿轮
1051	基底	118	从动圆柱齿轮
1052	侧壁	119	驱动电机
106	传动机构	120	联轴器
107	换能器基座	121	电机固定基座
108	凸缘轴承	122	位置传感组件
109	深沟球轴承	123	光电器件
110	基座转轴	124	光电遮光板
111	定位销钉	125	光电传感器支架

[0035] 本实用新型目的的实现、功能特点及优点将结合实施例，参照附图做进一步说明。

具体实施方式

[0036] 下面将结合本实用新型实施例中的附图，对本实用新型实施例中的技术方案进行清楚、完整地描述，显然，所描述的实施例仅仅是本实用新型的一部分实施例，而不是全部的实施例。基于本实用新型中的实施例，本领域普通技术人员在没有作出创造性劳动前提下所获得的所有其他实施例，都属于本实用新型保护的范围。

[0037] 需要说明，本实用新型实施例中所有方向性指示(诸如上、下、左、右、前、后……)仅用于解释在某一特定姿态(如附图所示)下各部件之间的相对位置关系、运动情况等，如果该特定姿态发生改变时，则该方向性指示也相应地随之改变。

[0038] 另外，在本实用新型中如涉及“第一”、“第二”等的描述仅用于描述目的，而不能理解为指示或暗示其相对重要性或者隐含指明所指示的技术特征的数量。由此，限定有“第一”、“第二”的特征可以明示或者隐含地包括至少一个该特征。在本实用新型的描述中，“多个”的含义是至少两个，例如两个，三个等，除非另有明确具体的限定。

[0039] 在本实用新型中，除非另有明确的规定和限定，术语“连接”、“固定”等应做广义理解，例如，“固定”可以是固定连接，也可以是可拆卸连接，或成一体；可以是机械连接，也可以是电连接；可以是直接相连，也可以通过中间媒介间接相连，可以是两个元件内部的连通

或两个元件的相互作用关系,除非另有明确的限定。对于本领域的普通技术人员而言,可以根据具体情况理解上述术语在本实用新型中的具体含义。

[0040] 另外,本实用新型各个实施例之间的技术方案可以相互结合,但是必须是以本领域普通技术人员能够实现为基础,当技术方案的结合出现相互矛盾或无法实现时应当认为这种技术方案的结合不存在,也不在本实用新型要求的保护范围之内。

[0041] 本实用新型提出一种三维超声机械探头。

[0042] 请参阅图2和图4,在本实用新型实施例中,该三维超声机械探头包括换能器104、驱动电机119以及用于驱动所述换能器104在预定角度范围内往复摆动的传动机构106;所述换能器104用于发射和接收超声波信号;所述传动机构106包括:与所述换能器104固定连接的换能器基座107,所述换能器基座107上设置有面齿轮112,所述面齿轮112的旋转轴位于所述换能器基座107上,所述面齿轮112带动所述换能器基座107往复摆动,且所述面齿轮112的转动中心线与所述换能器基座107的旋转轴的夹角介于等于或大于0度到小于90度之间;与所述面齿轮112啮合设置有圆柱齿轮113,所述圆柱齿轮113的轴线上设置有传动轴114,所述传动轴114在所述驱动电机119的驱动下带动所述圆柱齿轮113转动。

[0043] 本实用新型提出的技术方案中,通过采用所述面齿轮112和所述圆柱齿轮113形成的一级面齿轮传动结构,很好的减小了所述三维超声机械探头的内部空间,简化了安装结构,利于探头装配安装,可更灵活设计符合临床医学人机工程的三维超声机械探头;同时由于面齿轮112传动重合度高,其增加了传动的平稳性,运动噪声低,提高了成像质量,提高了所述三维超声机械探头的工作性能。

[0044] 实施例一:

[0045] 请参阅图1至图8,该实施例的三维超声机械探头采用一级面齿轮传动机构的结构方式。所述三维超声机械探头由声窗100、手柄壳体101以及尾套组件102配合连接结构构成外部形状,其它结构都处于探头内部。

[0046] 具体地,所述三维超声机械探头还包括有探头基座105,所述换能器104固定安装于换能器基座107上,所述换能器基座107两端通过凸缘轴承108和深沟球轴承109、基座转轴110安装于探头基座105上,并可相对于探头基座105在一定的角度内以换能器基座107两侧的基座转轴110为中心往复转动。所述探头基座105与声窗100通过环氧胶密封,所形成的密闭空间全部灌满具有声传播作用的密封液体103,所述换能器104能在所述探头基座105与所述声窗100形成的密封空间中往复摆动,通过所述密封液体103向外发射和接收超声波信号。所述圆柱齿轮113通过凸缘轴承108和骨架油封115安装固定在探头基座105上,并可以相对于探头基座105自由转动,与所述圆柱齿轮113啮合传动的所述面齿轮112通过螺钉(未标示)、定位销钉111连接安装在换能器基座107上,所述面齿轮112的转动中心线与所述换能器基座107的旋转轴的夹角等于0度,所述圆柱齿轮113的旋转轴与所述面齿轮112的转动中心线垂直,此为一级面齿轮传动。

[0047] 具体地,所述圆柱齿轮113的轴末端与驱动电机119的输出轴通过联轴器120对接。所述联轴器120可为弹性联轴器或者刚性联轴器。当为弹性联轴器时,可以降低驱动电机119与圆柱齿轮113的轴对中要求,可以补偿轴向、径向和角向偏差,并可缓冲驱动电机119运行中产生的振动。当为刚性联轴器时,需要确保驱动电机119与圆柱齿轮113的轴中对要求,无缓冲驱动电机运动中产生的振动,但可传递较大的转矩。所述驱动电机119通过螺钉

与电机固定基座121固定连接,电机固定基座121与探头基座105之间通过螺钉固定连接。

[0048] 具体地,请再次详细参阅图7和图8,所述的三维超声机械探头还包括位置传感组件122,所述位置传感组件122包括光电器件123、光电遮光板124以及光电传感器支架125,光电器件123通过螺钉连接安装在光电传感器支架125上,光电遮光板124通过紧定螺钉固定安装在圆柱齿轮113轴后端中部,并可随圆柱齿轮113同步转动,可通过光电器件123的槽。通过光电器件123接通和隔断光电遮光板124的电路反馈信号给驱动电机119的驱动器,再发出指令给驱动电机119换向,从而实现探头换向往复摆动运动。

[0049] 具体工作时,当驱动电机119得电之后,驱动电机119的输出轴旋转,通过联轴器120,带动圆柱齿轮113转动,通过正交面齿轮传动,面齿轮112转动,由于面齿轮112固定安装在换能器基座107上,因此将运动传递至换能器基座107,随而带动安装在换能器基座107上的换能器104运动,当驱动电机驱动器给驱动电机119的信号为连续的周期信号时,通过上述面齿轮112和圆柱齿轮113传动,就可以实现换能器104在一定范围内的绕换能器基座转轴110的中心往复摆动,从而实现三维超声机械探头在摆动的每一个角度都可以对人体组织进行成像,而不需要医生将三维超声机械探头在人体表面滑动或者摆动。

[0050] 具体地,在本实施例中,所述的面齿轮112可以为完整的面齿轮,也可以为不完整面齿轮。如果所述面齿轮112为不完整面齿轮,其可以直接固定设置在所述换能器基座107背离所述换能器104的一侧;如果所述面齿轮112为完整面齿轮,其可以设置在所述换能器基座107两端其一且同轴设置,或者可以通过一L型支架设置在所述换能器基座107背离所述换能器104的一侧。面齿轮112传动比普通的锥齿轮传动具有较大的重合度,面齿轮112的重合度可达到二以上,重合度大对提高承载能力和增加传动的平稳性是相当重要的,可以进一步提高机械探头运动的平稳性,更好更稳定的采集数据,提高成像质量;同时,对于点接触的面齿轮112传动,在理论上是可以保证定比传动,而常用的点接触的锥齿轮传动从原理上已不能保证定比传动,其传动比在一定范围内波动,因此,相对来说面齿轮112传动的振动小,噪声低,进而是减小三维超声机械探头工作过程中的振动和噪声。

[0051] 具体地,为了简化三维超声机械探头内部结构,减小三维超声机械探头的体积,可以根据产品设计的具体要求,将一个完整的面齿轮切割为不完整面齿轮。这样,一方面,能够实现一级面齿轮传动结构,另一方面,能够简化三维超声机械探头内部结构,减小三维超声机械探头的体积。

[0052] 具体地,所述圆柱齿轮113包括但不限于是直齿圆柱齿轮及渐开线齿轮,当所述圆柱齿轮113为渐开线圆柱齿轮时,其轴向移动产生的误差对传动性能几乎没有影响。而普通的圆锥齿轮传动中,圆锥齿轮的锥顶是一定要重合,轴向误差将会引起严重的偏载现象。这样,在一些重要的锥齿轮传动中还需要专门的防错位设计。因此,在三维超声机械探头中,采用面齿轮传动的方式,可以降低安装的精度要求,便于安装;进一步地,根据渐开线的性质可知,同时啮合齿对的公法线相同,且在不同的瞬时也不改变,这对动力传动极为有利,进一步提高驱动电机119的动力转化效率。当所述圆柱齿轮113为直齿圆柱齿轮时,在所述圆柱齿轮113上无轴向力作用,这可以简化支撑,并相应地会减小三维超声机械探头的结构重量和减小三维超声机械探头内部的空间尺寸,可以更灵活的设计符合临床医学人机工程学的三维超声机械探头。

[0053] 具体地,所述圆柱齿轮113和所述面齿轮112可为塑胶齿轮或者金属齿轮,优选所

述圆柱齿轮113为金属齿轮,所述面齿轮112为塑胶齿轮,金属圆柱齿轮和塑胶面齿轮构成的齿轮传动在结构安装要求上相对与普通锥齿轮传动精度要求低,且无轴向作用力,传动平稳,易于安装;同时由于塑胶齿轮本身具有的自润滑特性,可以减少齿面磨损,提高齿轮寿命,且减小了普通金属齿轮副传动过程中的噪音。

[0054] 实施例二:

[0055] 请参阅图9和图10,本实用新型的第二实施例基本与第一实施例相同,区别在于:所述圆柱齿轮113和与之啮合的所述面齿轮112的齿形为斜齿,也就是所述圆柱齿轮113为斜齿圆柱齿轮,所述面齿轮112为斜齿圆柱面齿轮;在斜齿圆柱面齿轮传动过程中,轮齿进入啮合和退出都是逐渐变化的,故传动平稳,噪声小,啮合性能好,重合度大,传动平稳并减轻了每对轮齿承受的载荷,承载能力提高。可以理解的是,所述圆柱齿轮113和与之啮合的所述面齿轮112的齿形不仅仅局限于是直齿或者斜齿,还可以是其它齿形,例如弧形齿、人字齿等。

[0056] 实施例三:

[0057] 请参阅图11至图14,该实施例的三维超声机械探头采用两级传动机构的结构方式,其中面齿轮传动处于第二级。

[0058] 具体地,所述换能器104固定安装于换能器基座上107,所述换能器基座两端通过凸缘轴承108和深沟球轴承109、基座转轴110安装于探头基座105上,并可相对于探头基座105在一定的角度内以换能器基座107两侧的基座转轴110为中心往复转动。所述探头基座105与声窗100通过环氧胶密封,所形成的密闭空间全部灌满具有声传播作用的密封液体103,所述换能器104能在所述探头基座105与所述声窗100形成的密封空间中往复摆动,通过所述密封液体103向外发射和接收超声波信号。所述圆柱齿轮113通过凸缘轴承108和骨架油封115安装固定在探头基座105上,并可以相对于探头基座105自由转动;与所述圆柱齿轮113啮合传动的所述面齿轮112通过螺钉、定位销钉111连接安装在换能器基座107上,所述面齿轮112的转动中心线与所述换能器基座107的旋转轴的夹角等于0度,所述圆柱齿轮113的旋转轴与所述面齿轮112的转动中心线垂直,此为二级面齿轮传动。

[0059] 具体地,所述探头基座105包括基底1051及自基底1051端部向同方向延伸的侧壁1052,所述换能器基座107两端转动设置在所述探头基座105相对的两侧壁1052上,所述三维超声机械探头进一步包括减速箱116,所述减速箱116设置在所述基底1051的背离换能器基座107一侧;所述减速箱116将驱动电机119的转速减速传递至所述圆柱齿轮113。所述减速箱116包括主动圆柱齿轮117和与之啮合的从动圆柱齿轮118;所述主动圆柱齿轮117轴的两端分别安装深沟球轴承109,深沟球轴承109固定安装在探头基座105上和减速箱116上,所述主动圆柱齿轮117轴与所述减速箱116连接的一端贯穿所述减速箱116,且与所述驱动电机119的输出轴连接,主动圆柱齿轮117可相对于探头基座105和减速箱116自由转动,与之啮合传动的从动圆柱齿轮118通过螺钉固定安装在所述圆柱齿轮113的传动轴上,可随圆柱齿轮113同步运动,所述主动圆柱齿轮117与从动圆柱齿轮118的旋转轴平行,此为第一级传动。

[0060] 具体地,所述减速箱116中的减速传动机构不限于齿轮传动,也可以是同步带传动或者其他减速传动形式。所述驱动电机119通过螺钉连接与电机固定基座121固定连接,电机固定基座121与减速箱116之间通过螺钉固定连接。

[0061] 具体地,所述的三维超声机械探头还包括位置传感组件122,所述位置传感组件122包括光电器件123、光电遮光板124以及光电传感器支架125,光电器件123通过螺钉连接安装在光电传感器支架125上,所述光电传感器支架125安装在减速箱116上,光电遮光板124通过盘头螺钉固定安装在圆柱齿轮113轴末端,并可随圆柱齿轮113同步转动,可通过光电器件123的槽。通过光电器件123接通和隔断光电遮光板124的电路反馈信号给驱动电机的驱动器,再发出指令给驱动电机119换向,从而实现探头换向往复摆动运动。

[0062] 具体工作时,当驱动电机119得电之后,驱动电机119的输出轴旋转,带动主动圆柱齿轮117转动,通过第一级齿轮啮合传动,将运动传递至圆柱齿轮113,通过第二级正交面齿轮传动,面齿轮112转动,由于面齿轮112固定安装在换能器基座107上,因此将运动传递至换能器基座107,从而带动安装在换能器基座107上的换能器104运动,当驱动电机驱动器给驱动电机119的信号为连续的周期信号时,通过上述的两级齿轮传动,就可以实现换能器104在一定范围内的绕换能器基座转轴110的中心往复摆动,从而实现三维超声机械探头在摆动的每一个角度都可以对人体组织进行成像,而不需要医生将探头在人体表面滑动或者摆动。

[0063] 具体地,所述的主动圆柱齿轮117、从动圆柱齿轮118、圆柱齿轮113以及面齿轮112可为塑胶齿轮或者金属齿轮,优选所述主动圆柱齿轮117为金属齿轮,所述从动圆柱齿轮118为塑胶齿轮,圆柱齿轮113为金属齿轮,面齿轮112为塑胶齿轮,所构成的齿轮副配合方式由于塑胶齿轮本身具有的自润滑特性,可以减少齿面磨损,提高齿轮寿命,且减小了普通金属齿轮副传动过程中的噪音。

[0064] 实施例四:

[0065] 请参阅图15,本实用新型的第四实施例基本与第三实施例相同,区别在于:所述圆柱齿轮113和与之啮合的所述面齿轮112的齿形为斜齿,也就是所述圆柱齿轮113为斜齿圆柱齿轮,所述面齿轮112为斜齿圆柱面齿轮;在斜齿圆柱面齿轮传动过程中,轮齿进入啮合和退出都是逐渐变化的,故传动平稳,噪声小,啮合性能好,重合度大,传动平稳并减轻了每对轮齿承受的载荷,承载能力提高。可以理解的是,所述圆柱齿轮113和与之啮合的所述面齿轮112的齿形不仅仅局限于是直齿或者斜齿,还可以是其它齿形,例如弧形齿、人字齿等。

[0066] 可以理解的,在本实用新型的另一实施例中,所述面齿轮112的转动中心线与所述换能器基座107的旋转轴的夹角介于等于或大于0度到小于90度之间;以45度为例,所述面齿轮112的转动中心线与所述换能器基座107的旋转轴的夹角为45度,所述圆柱齿轮113的旋转轴与所述面齿轮112的转动中心线垂直,这样所述圆柱齿轮113的旋转轴与所述换能器基座107的旋转轴的夹角为45度,那么所述手柄壳体101、所述尾套组件102以及其内部的部分结构都做成倾斜状,这样使用者平着握住所述三维超声机械探头,不用像现有的竖直拿住,使用起来很方便。

[0067] 以上所述仅为本实用新型的优选实施例,并非因此限制本实用新型的专利范围,凡是在本实用新型的构思下,利用本实用新型说明书及附图内容所作的等效结构变换,或直接/间接运用在其他相关的技术领域均包括在本实用新型的专利保护范围内。

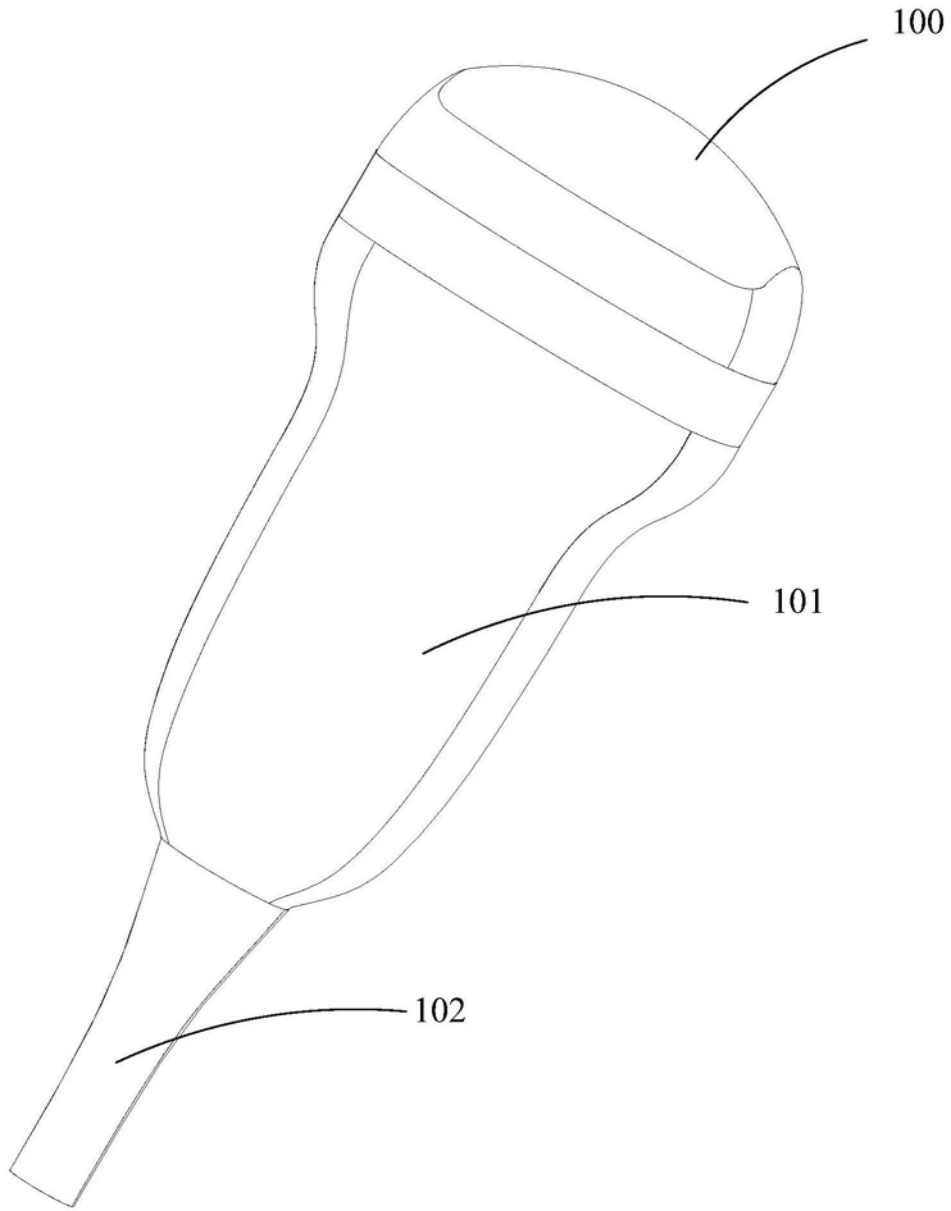


图1

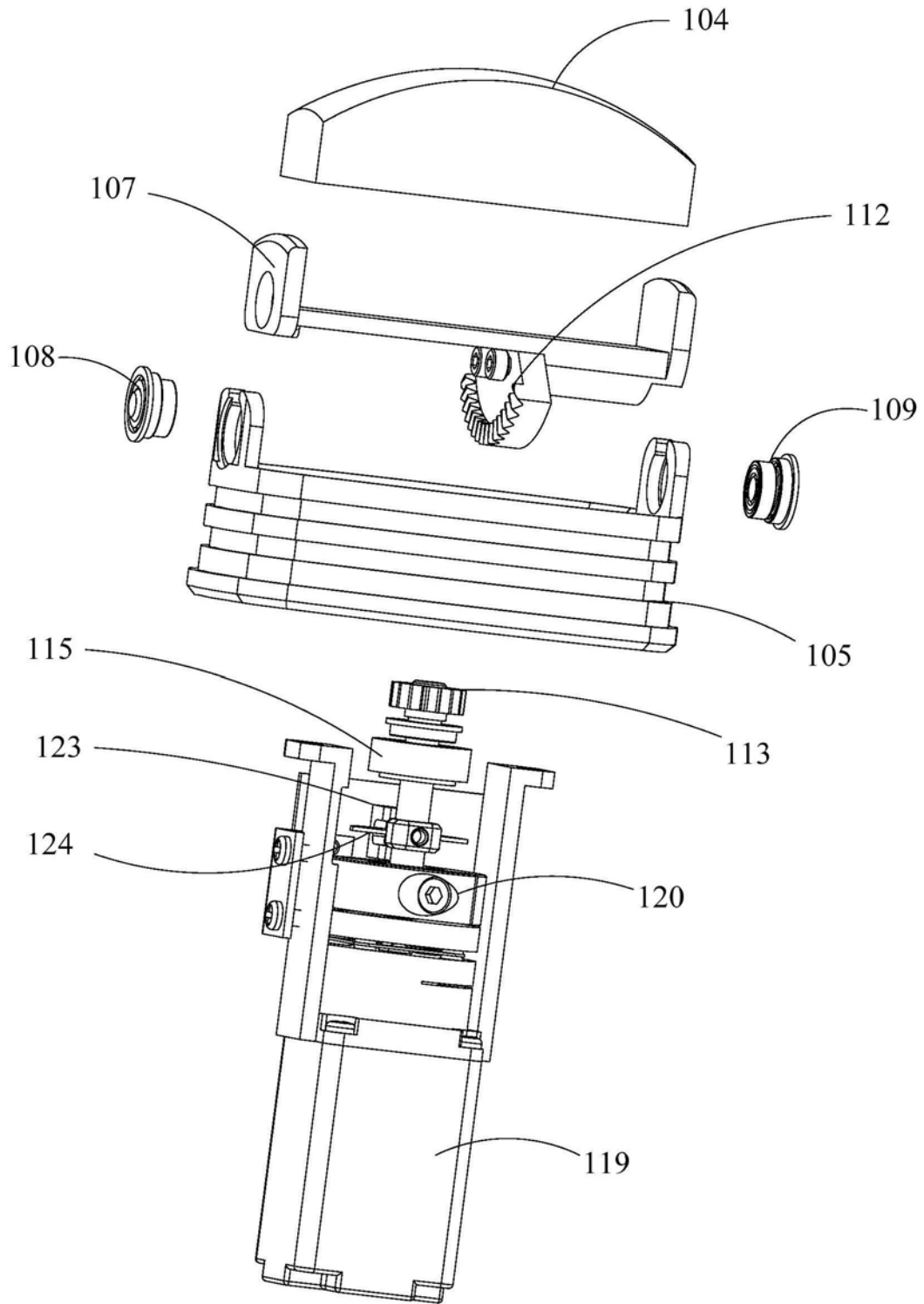


图2

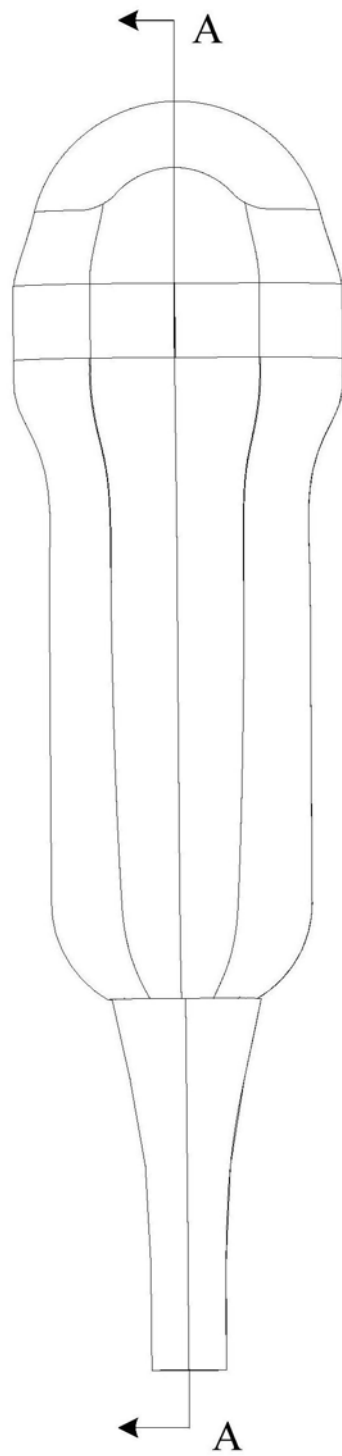


图3

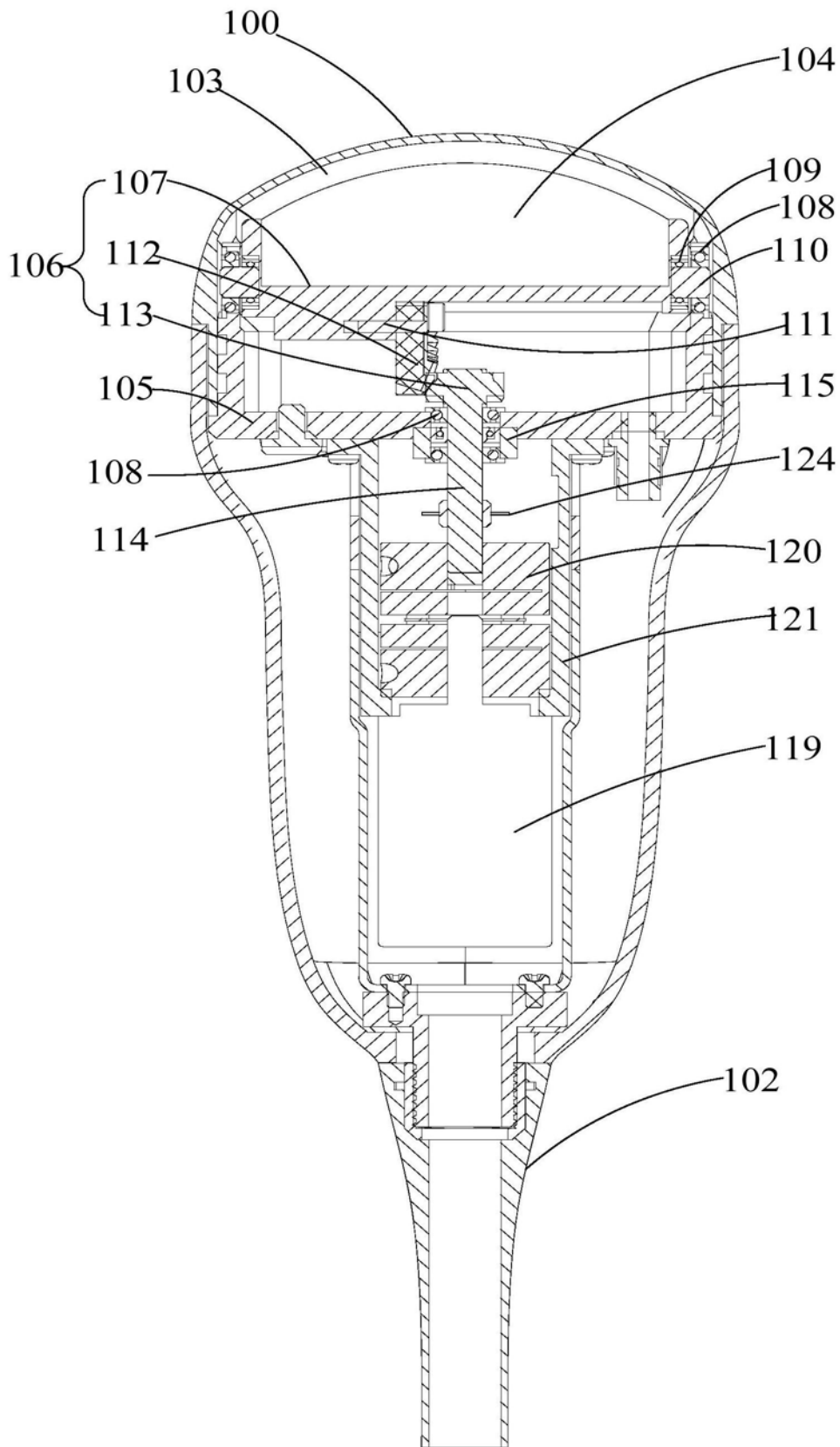


图4

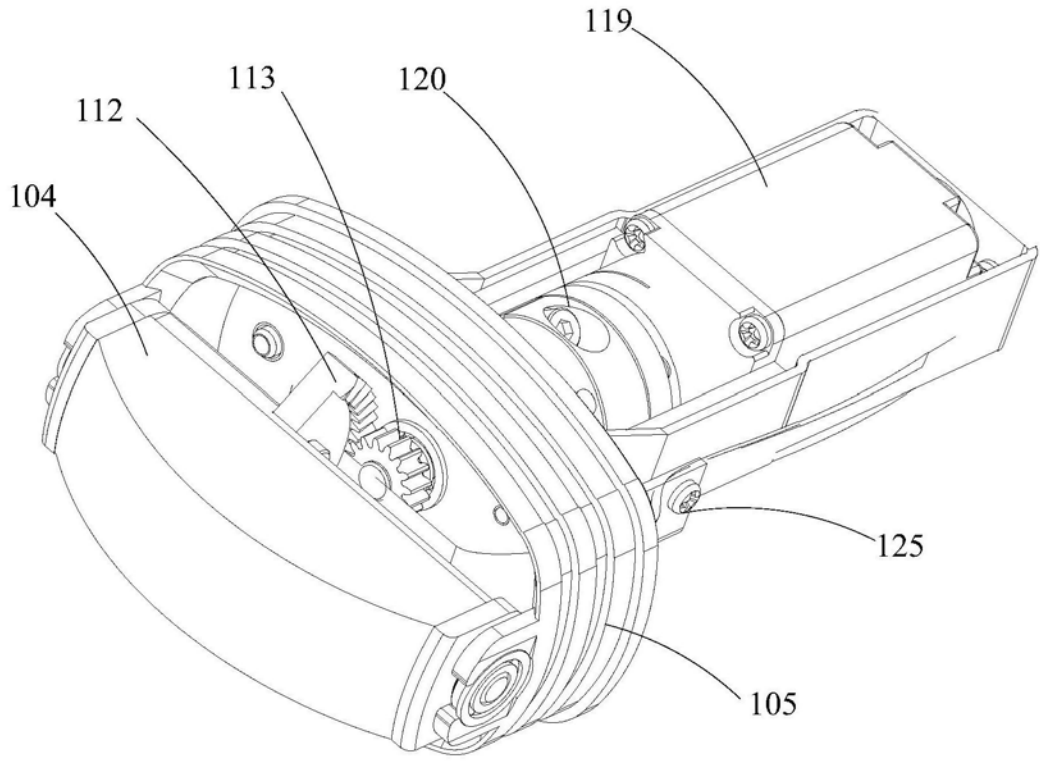


图5

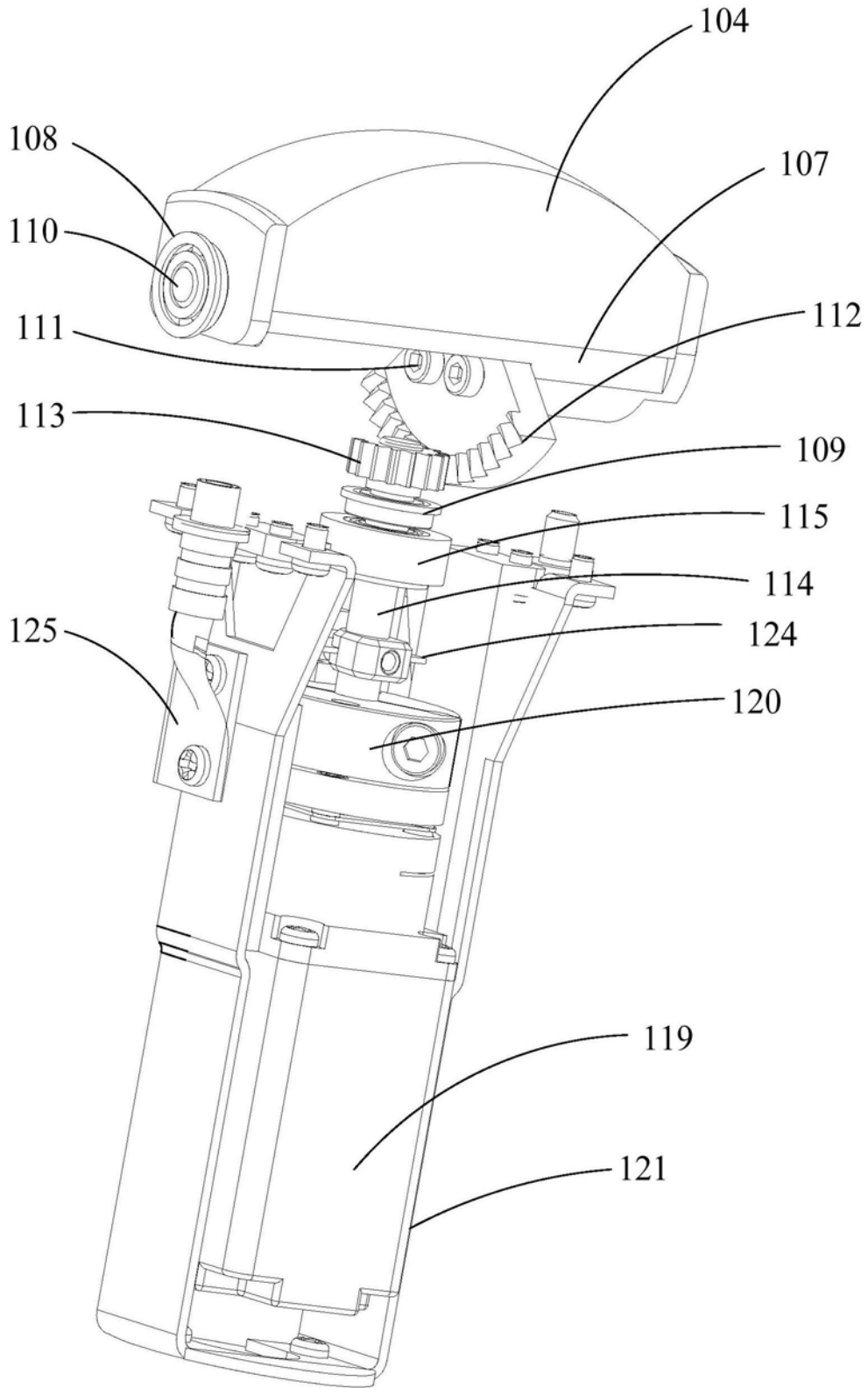


图6

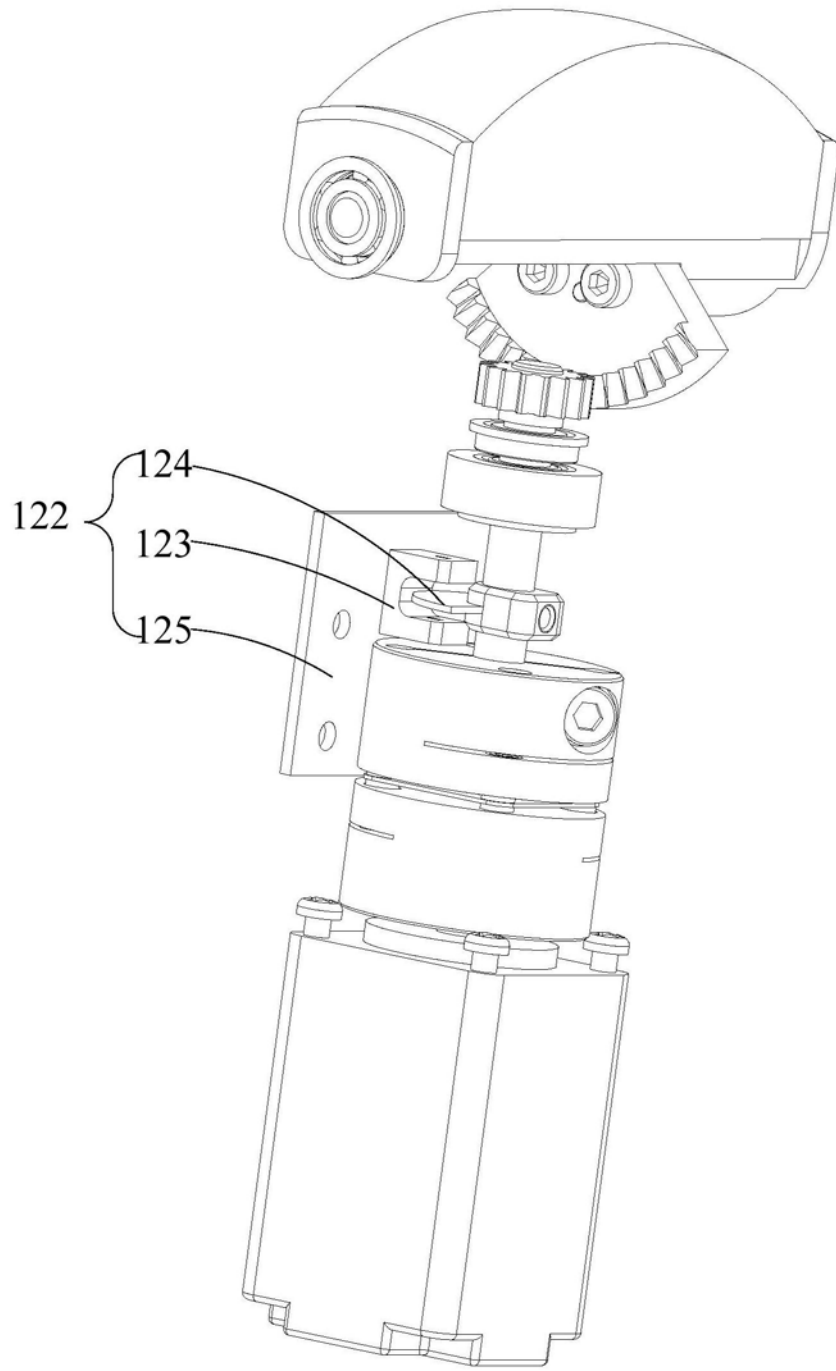


图7

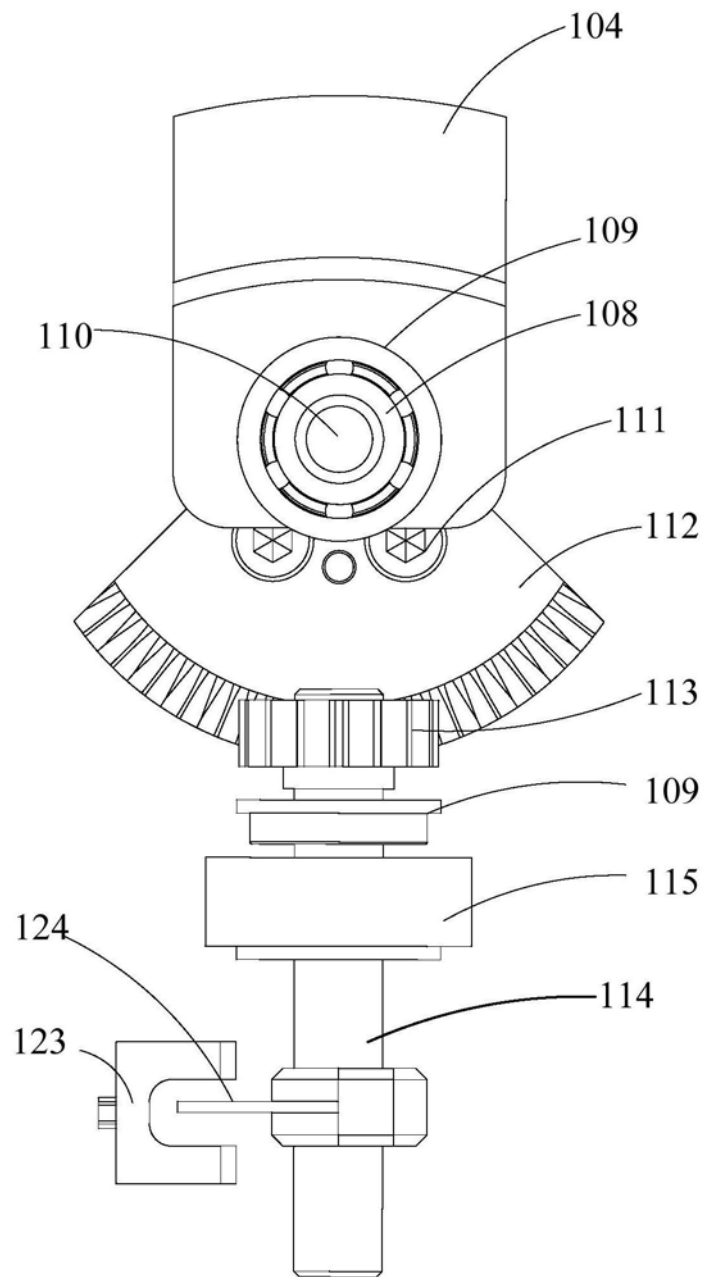


图8

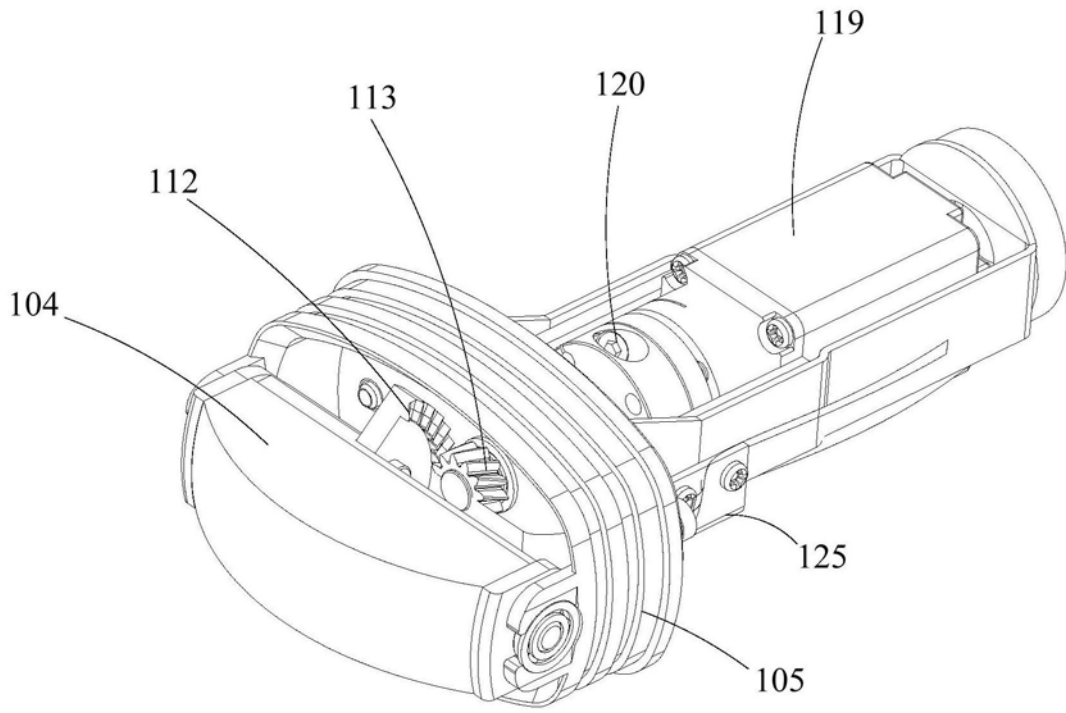


图9

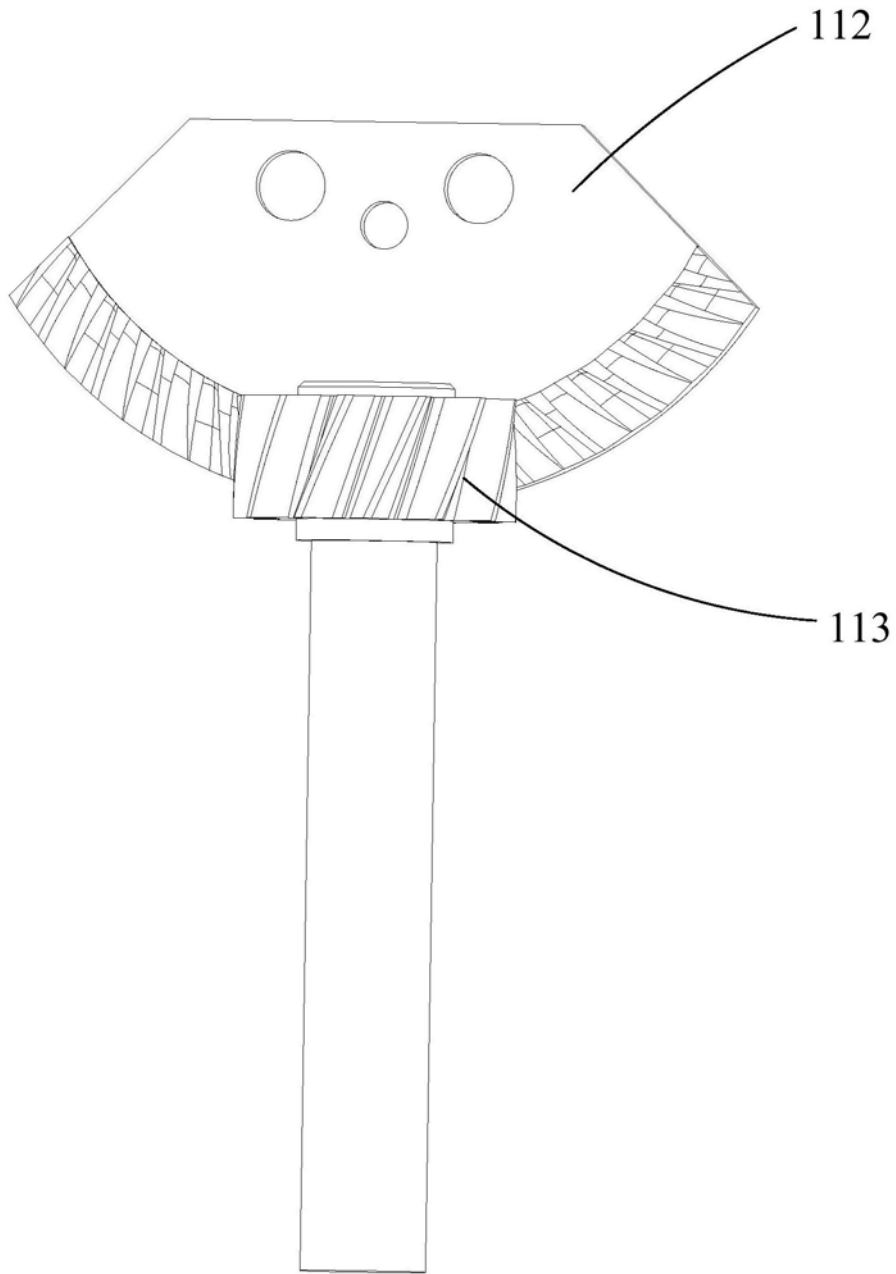


图10

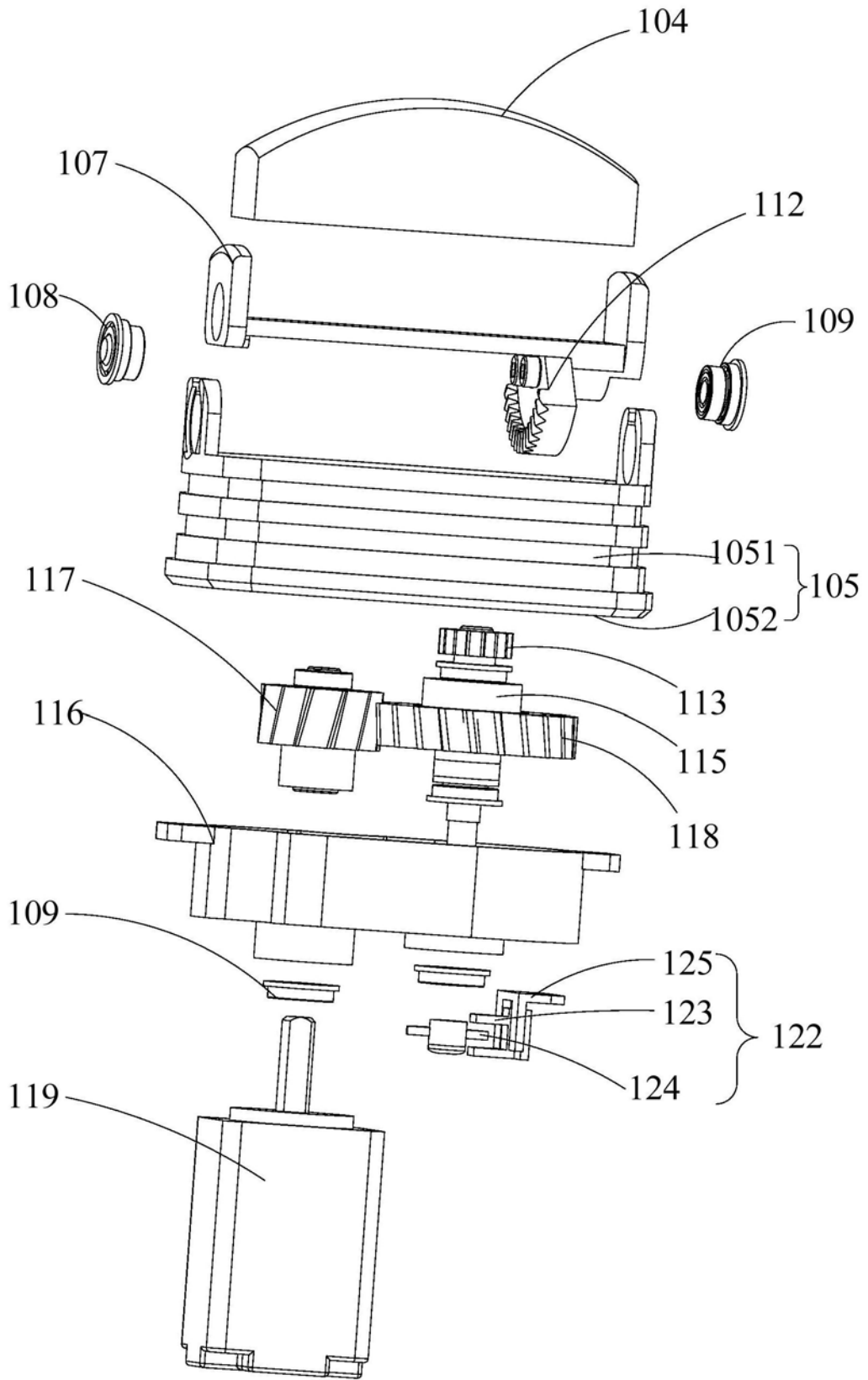


图11

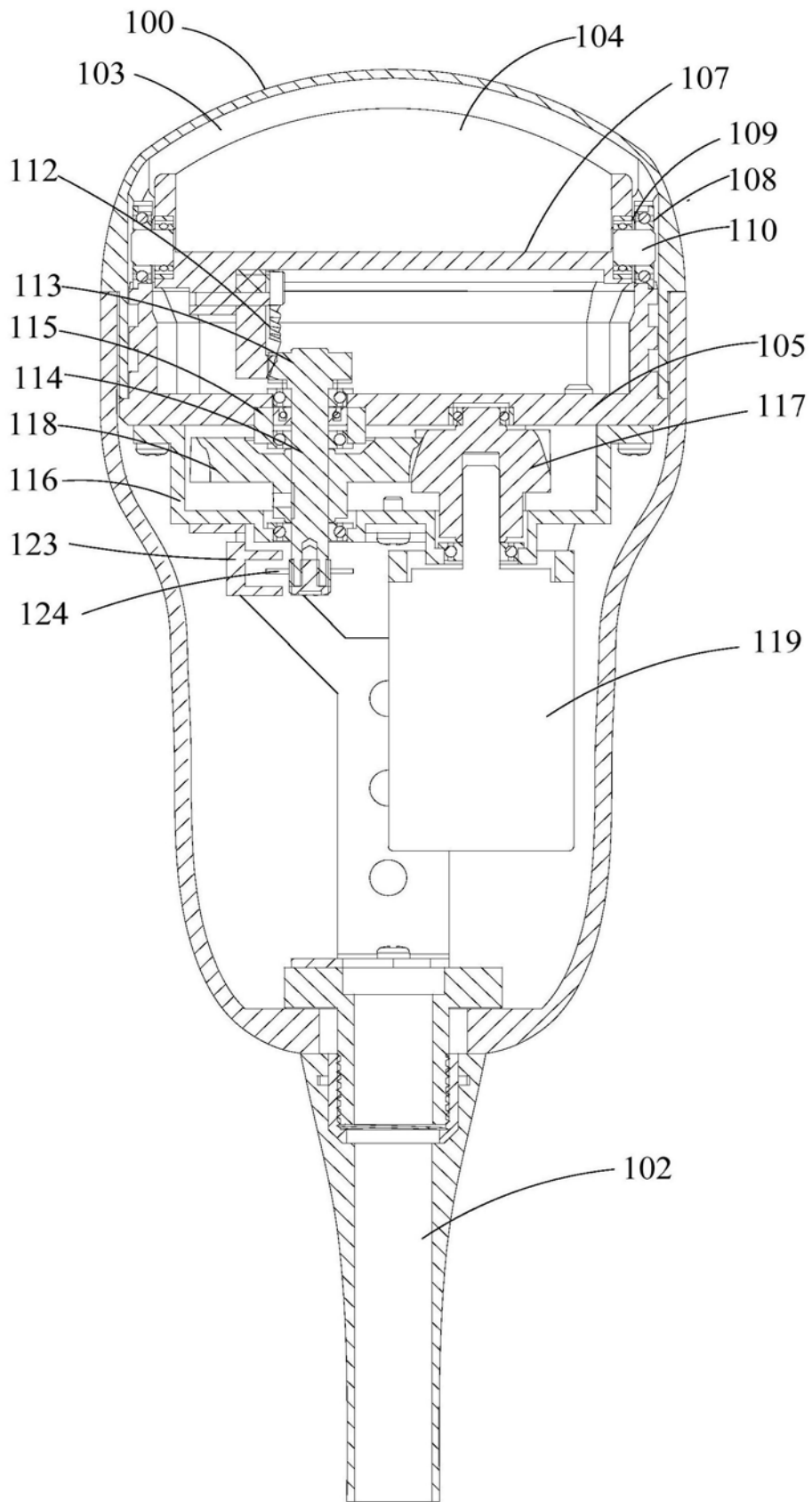


图12

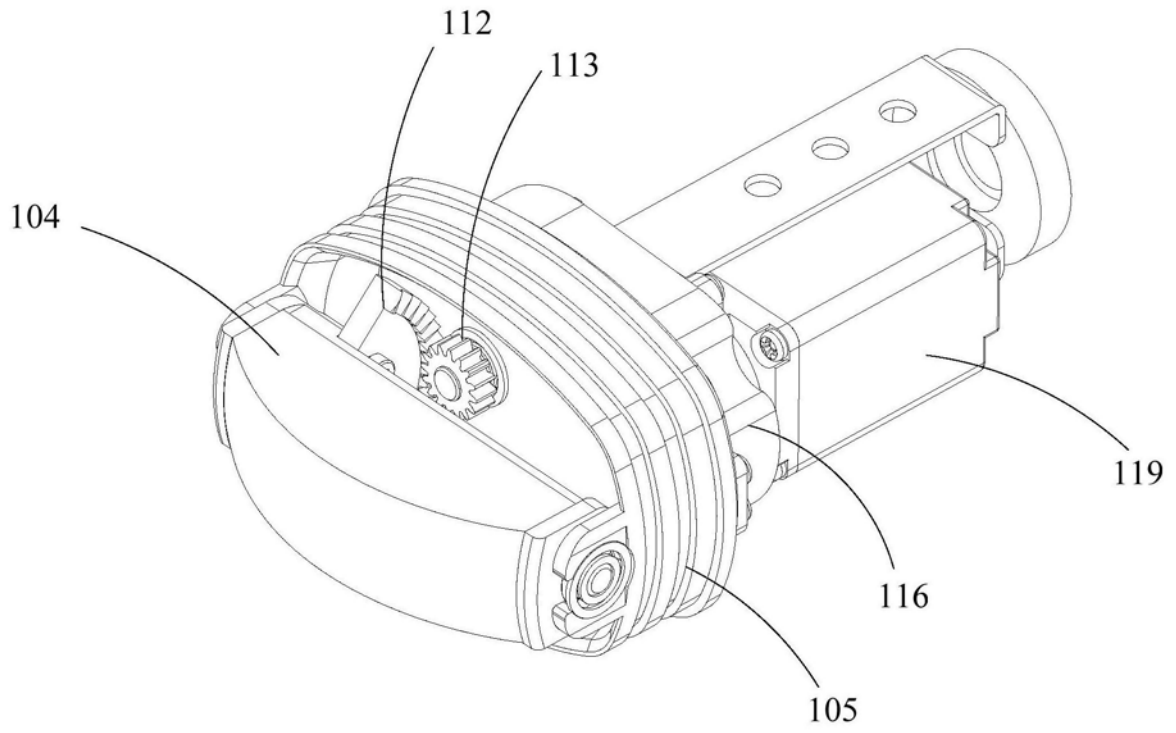


图13

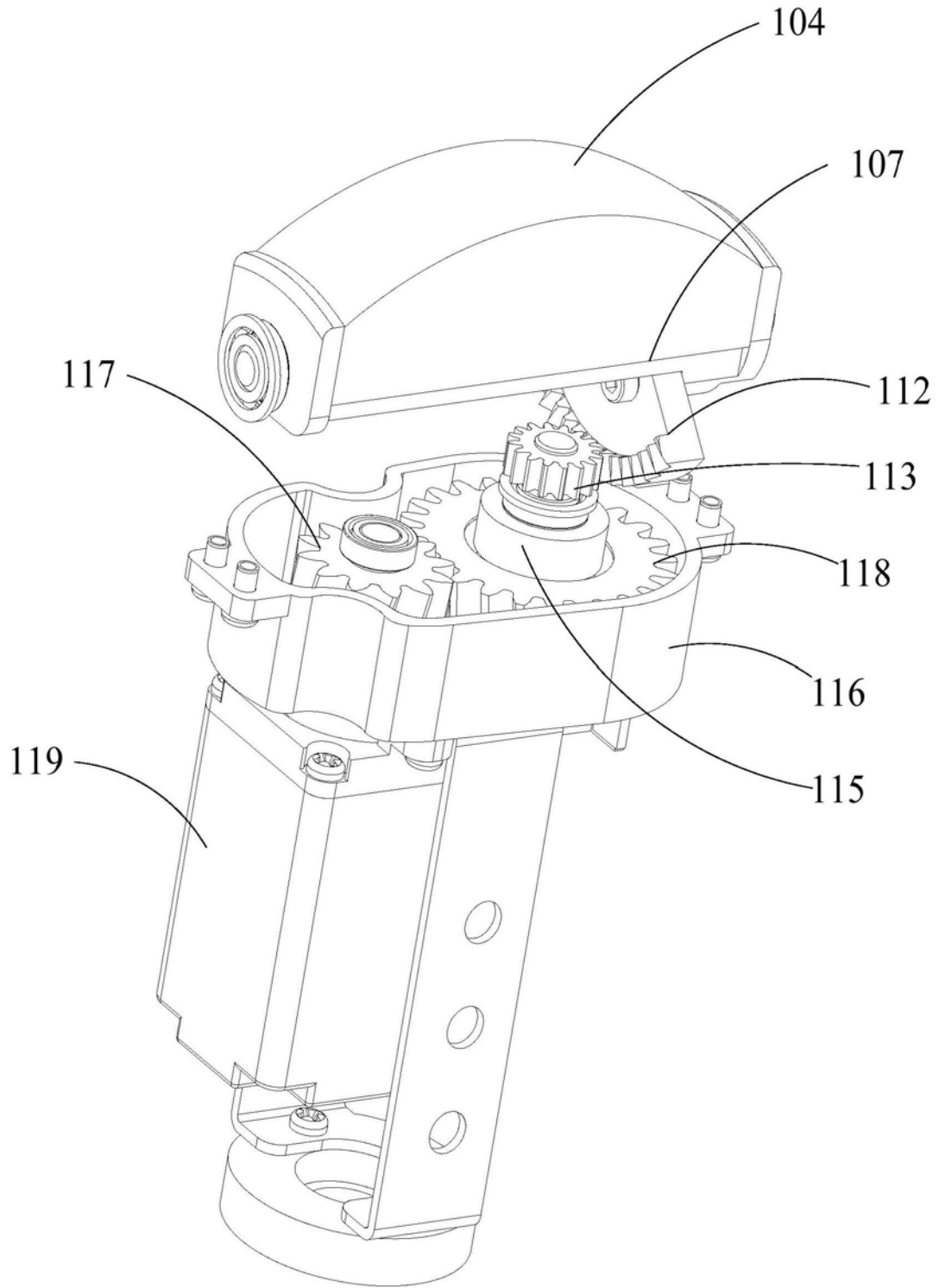


图14

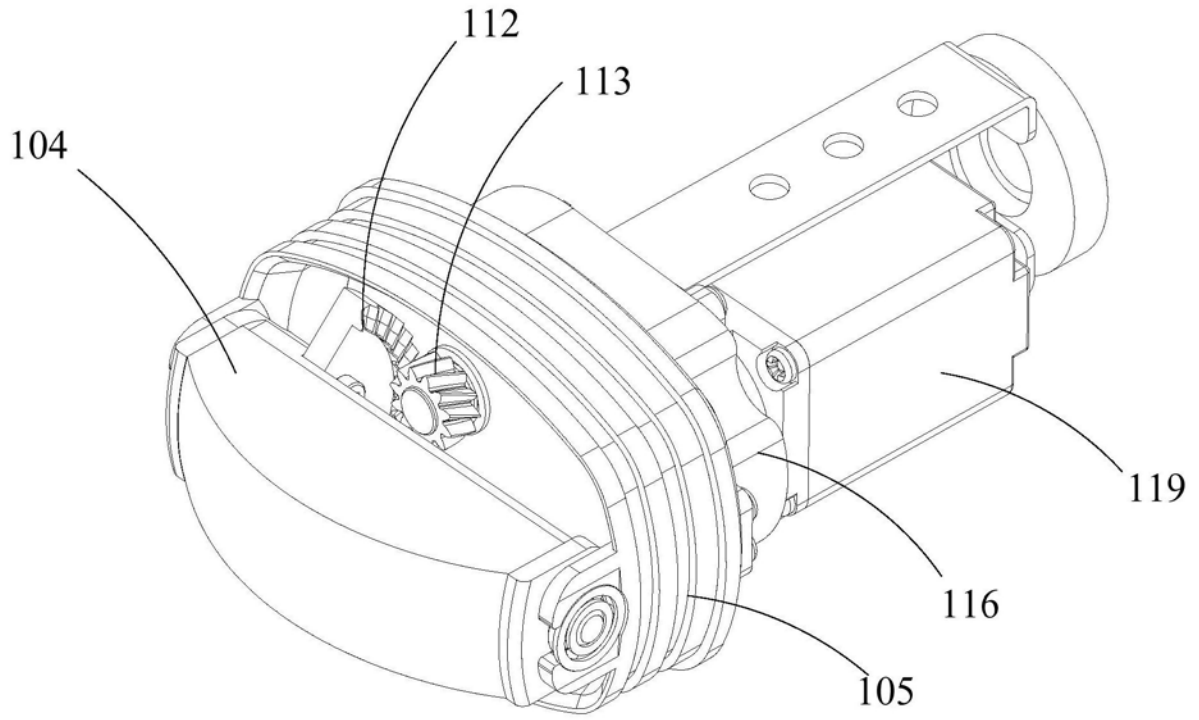


图15

专利名称(译)	三维超声机械探头		
公开(公告)号	CN208958165U	公开(公告)日	2019-06-11
申请号	CN201821454121.3	申请日	2018-09-06
[标]申请(专利权)人(译)	深圳市理邦精密仪器股份有限公司		
申请(专利权)人(译)	深圳市理邦精密仪器股份有限公司		
当前申请(专利权)人(译)	深圳市理邦精密仪器股份有限公司		
[标]发明人	罗华 莫建华 欧阳波 周丹		
发明人	罗华 莫建华 欧阳波 周丹		
IPC分类号	A61B8/00		
代理人(译)	胡海国		
外部链接	Espacenet SIPO		

摘要(译)

本实用新型公开了一种三维超声机械探头，该三维超声机械探头包括换能器、驱动电机以及用于驱动所述换能器在预定角度范围内往复摆动的传动机构；所述传动机构包括：与所述换能器固定连接的换能器基座，所述换能器基座上设置有面齿轮，所述面齿轮的旋转轴位于所述换能器基座上，所述面齿轮带动所述换能器基座往复摆动，与所述面齿轮啮合设置有圆柱齿轮，所述圆柱齿轮的轴线上设置有传动轴，所述传动轴与所述驱动电机连接。本实用新型提出的三维超声机械探头，旨在简化三维超声机械探头内部结构，降低内部安装难度，提高运动平稳性。

