



## (12)实用新型专利

(10)授权公告号 CN 208287019 U

(45)授权公告日 2018.12.28

(21)申请号 201721134519.4

(22)申请日 2017.08.31

(73)专利权人 遵义市第一人民医院

地址 563000 贵州省遵义市汇川区凤凰北路98号

(72)发明人 黄红 罗璐 张万莉

(51)Int.Cl.

A61B 8/00(2006.01)

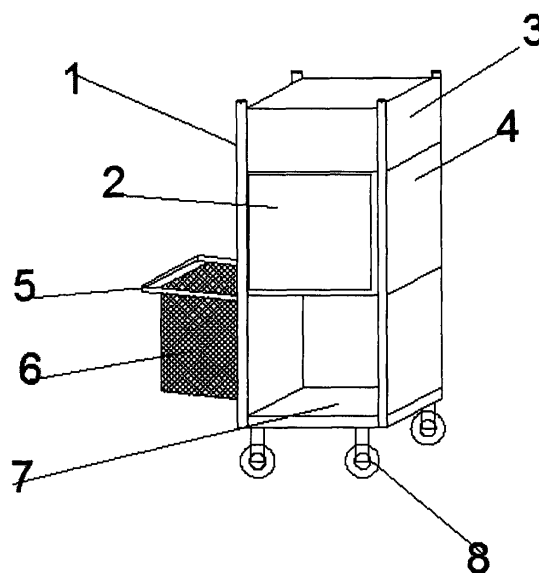
权利要求书1页 说明书3页 附图1页

### (54)实用新型名称

一种超声解剖定位标示装置

### (57)摘要

本实用新型公开了一种超声解剖定位标示装置,所述一种超声解剖定位标示装置,包括架体,计算机,超声设备,视频采集卡、置物柜,所述超声设备位于架体上部,所述计算机位于架体中部,所述视频采集装置位于计算机后部,所述架体底部设置有置物柜。本实用新型通过把超声解剖定位标示装置集成为一个整体,可以方便操作,同时在架体上设置有垃圾网,可以方便医生检查完以后收集垃圾装置,同时架体上设置有可移动的滑轮,可以在设备紧张的情况下,一台设置供多个病房使用。



1. 一种超声解剖定位标示装置,其特征在于,所述一种超声解剖定位标示装置,包括架体,计算机,超声设备,视频采集卡、置物柜,所述超声设备位于架体上部,所述计算机位于架体中部,所述视频采集卡位于计算机后部,所述架体底部设置有置物柜。

2. 根据权利要求1所述一种超声解剖定位标示装置,其特征在于,所述超声设备的视频信号输出端通过视频信号线连接到所述视频采集卡地视频信号输入端,所述视频采集卡的输出端通过PCI总线与计算机主板上的PCI总线相连接。

3. 根据权利要求1所述一种超声解剖定位标示装置,其特征在于,所述架体底部设置有可移动的滑轮。

4. 根据权利要求1所述一种超声解剖定位标示装置,其特征在于,所述架体边缘设置有推杆。

5. 根据权利要求4所述一种超声解剖定位标示装置,其特征在于,所述推杆上设置有垃圾网。

## 一种超声解剖定位标示装置

### 技术领域

[0001] 本实用新型涉及超声解剖定位技术领域,更为具体地,涉及一种超声解剖定位标示装置。

### 背景技术

[0002] 专利局公布了申请号CN200420150892.5实用新型名称为:超声解剖定位标识装置其中的通过计算机软件实现在计算机软件中预存入各种标准人体解剖图,超声科医生根据超声图像上所示的病灶部位,且通过计算机调用人体解剖图,并通过计算机软件在标准解剖图上标示出病灶所在的确切位置及范围,然后将标有病灶的人体解剖图连同超声图像通过打印机打印或通过计算机网络传输给其他科室的医生阅读,从而将医学超声图像解释为相应的医学解剖图像,并在医学解剖图像上定位标示出病灶精确位置,但是目前一般市面上的超声解剖设备都是很分散,使用的时候需要来回组装,比较耽误时间。

### 发明内容

[0003] 本实用新型旨在至少在一定程度上解决相关技术中的技术问题之一。为此,本实用新型的一个目的在于提出一种超声解剖定位标示装置,该一种超声解剖定位标示装置,具有结构简单,精确度更高,操作方便,机动性好等特点。

[0004] 在本实用新型的一些实施例中,所述一种超声解剖定位标示装置,包括架体,计算机,超声设备,视频采集卡、置物柜,所述超声设备位于架体上部,所述计算机位于架体中部,所述视频采集卡位于计算机后部,所述架体底部设置有置物柜。

[0005] 进一步的,所述超声设备的视频信号输出端通过视频信号线连接到所述视频采集卡地视频信号输入端,所述视频采集卡的输出端通过PCI总线与计算机主板上的PCI总线相连接。

[0006] 进一步的,所述架体底部设置有可移动的滑轮。

[0007] 优选的,所述架体边缘设置有推杆。

[0008] 进一步的,所述推杆上设置有垃圾网。

[0009] 本实用新型的有益效果是:

[0010] 本实用新型一种超声解剖定位标示装置,通过把超声解剖定位标示装置集成为一个整体,可以方便操作,同时在架体上设置有垃圾网,可以方便医生检查完以后收集垃圾装置,同时架体上设置有可移动的滑轮,可以在设备紧张的情况下,一台设置供多个病房使用,同时在计算机中的软件实现在计算机中预存入各种标准人体解剖图,超声科医生根据超声检查所显示图像,通过计算机调用相应的人体解剖图,并通过计算机软件在人体解剖图上标示出病灶所在的确切位置及范围,然后将标有病灶确切位置的人体解剖图连同超声图像通过打印机打印或通过计算机网络传输给其他科室的医生阅读,从而将医学超声图像解释为相应的医学解剖图像,并在医学解剖图像上定位标示出病灶的精确位置。

## 附图说明

[0011] 图1为本实用新型一种超声解剖定位标示装置的结构示意图。

[0012] 图2为本实用新型一种超声解剖定位标示装置的的电路原理框图。

[0013] 附图中,各标号所代表的部件列表如下:

[0014] 1、架体,2、计算机,3、超声设备,4、视频采集卡、5、推杆,6、垃圾网,7、置物柜,8、滑轮。

## 具体实施方式

[0015] 下面详细描述本实用新型的实施例,所述实施例的示例在附图中示出,其中自始至终相同或类似的标号表示相同或类似的元件或具有相同或类似功能的元件。下面通过参考附图描述的实施例是示例性的,旨在用于解释本实用新型,而不能理解为对本实用新型的限制。

[0016] 在本实用新型的描述中,需要理解的是,术语“中心”、“纵向”、“横向”、“长度”、“宽度”、“厚度”、“上”、“下”、“前”、“后”、“左”、“右”、“竖直”、“水平”、“顶”、“底”、“内”、“外”、“顺时针”、“逆时针”、“轴向”、“径向”、“周向”等指示的方位或位置关系为基于附图所示的方位或位置关系,仅是为了便于描述本实用新型和简化描述,而不是指示或暗示所指的装置或元件必须具有特定的方位、以特定的方位构造和操作,因此不能理解为对本实用新型的限制。

[0017] 此外,术语“第一”、“第二”仅用于描述目的,而不能理解为指示或暗示相对重要性或者隐含指明所指示的技术特征的数量。由此,限定有“第一”、“第二”的特征可以明示或者隐含地包括至少一个该特征。在本实用新型的描述中,“多个”的含义是至少两个,例如两个,三个等,除非另有明确具体的限定。

[0018] 在本实用新型中,除非另有明确的规定和限定,术语“安装”、“相连”、“连接”、“固定”等术语应做广义理解,例如,可以是固定连接,也可以是可拆卸连接,或成一体;可以是机械连接,也可以是电连接;可以是直接相连,也可以通过中间媒介间接相连,可以是两个元件内部的连通或两个元件的相互作用关系,除非另有明确的限定。对于本领域的普通技术人员而言,可以根据具体情况理解上述术语在本实用新型中的具体含义。

[0019] 在本实用新型中,除非另有明确的规定和限定,第一特征在第二特征“上”或“下”可以是第一和第二特征直接接触,或第一和第二特征通过中间媒介间接接触。而且,第一特征在第二特征“之上”、“上方”和“上面”可是第一特征在第二特征正上方或斜上方,或仅仅表示第一特征水平高度高于第二特征。第一特征在第二特征“之下”、“下方”和“下面”可以是第一特征在第二特征正下方或斜下方,或仅仅表示第一特征水平高度小于第二特征。

[0020] 如图1-2所示,一种超声解剖定位标示装置,包括架体1,计算机2,超声设备3,视频采集卡4、置物柜7,超声设备3位于架体1上部,计算机 2位于架体1中部,视频采集卡4位于计算机2后部,架体1底部设置有置物柜7。

[0021] 进一步的,超声设备3的视频信号输出端通过视频信号线连接到视频采集卡4地视频信号输入端,视频采集卡4的输出端通过PC I总线与计算机2 主板上的PCI总线相连接。

[0022] 进一步的,架体1底部设置有可移动的滑轮8。

[0023] 优选的,架体1边缘设置有推杆5。

[0024] 进一步的,推杆5上设置有垃圾网6。

[0025] 操作时,把超声解剖定位标示装置,推到所需要的病床前,对病人进行检查,通过计算机软件实现在计算机软件中预存入各种标准人体解剖图,超声科医生根据超声图像上所示的病灶部位,且通过计算机调用人体解剖图,并通过计算机软件在标准解剖图上标示出病灶所在的确切位置及范围,然后将标有病灶的人体解剖图连同超声图像通过打印机打印或通过计算机网络传输给其他科室的医生阅读,从而将医学超声图像解释为相应的医学解剖图像,并在医学解剖图像上定位标示出病灶精确位置。

[0026] 在本说明书的描述中,参考术语“一个实施例”、“一些实施例”、“示例”、“具体示例”、或“一些示例”等的描述意指结合该实施例或示例描述的具体特征、结构、材料或者特点包含于本实用新型的至少一个实施例或示例中。在本说明书中,对上述术语的示意性表述不必须针对的是相同的实施例或示例。而且,描述的具体特征、结构、材料或者特点可以在任一个或多个实施例或示例中以合适的方式结合。此外,在不相互矛盾的情况下,本领域的技术人员可以将本说明书中描述的不同实施例或示例以及不同实施例或示例的特征进行结合和组合。

[0027] 尽管上面已经示出和描述了本实用新型的实施例,可以理解的是,上述实施例是示例性的,不能理解为对本实用新型的限制,本领域的普通技术人员在本实用新型的范围内可以对上述实施例进行变化、修改、替换和变型。

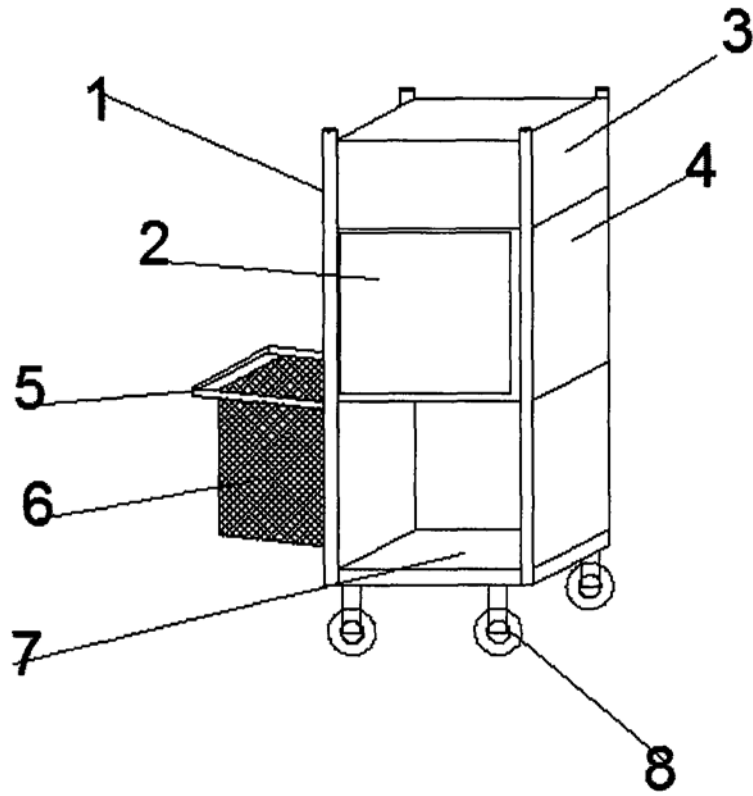


图1

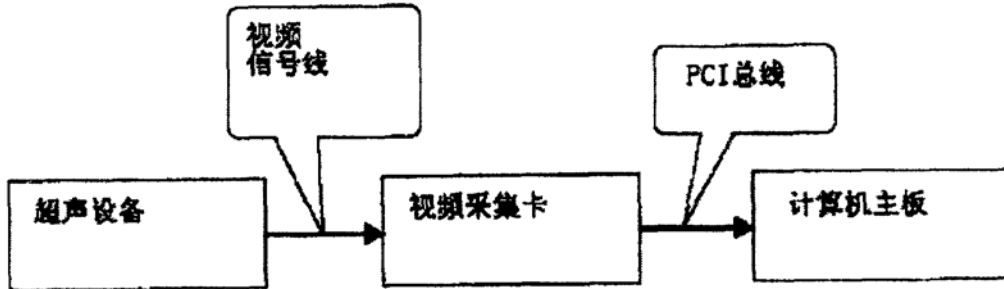


图2

专利名称(译)	一种超声解剖定位标示装置		
公开(公告)号	<a href="#">CN208287019U</a>	公开(公告)日	2018-12-28
申请号	CN201721134519.4	申请日	2017-08-31
[标]申请(专利权)人(译)	遵义市第一人民医院		
申请(专利权)人(译)	遵义市第一人民医院		
当前申请(专利权)人(译)	遵义市第一人民医院		
[标]发明人	黄红 罗璐 张万莉		
发明人	黄红 罗璐 张万莉		
IPC分类号	A61B8/00		
外部链接	<a href="#">Espacenet</a> <a href="#">SIPO</a>		

摘要(译)

本实用新型公开了一种超声解剖定位标示装置，所述一种超声解剖定位标示装置，包括架体，计算机，超声设备，视频采集卡、置物柜，所述超声设备位于架体上部，所述计算机位于架体中部，所述视频采集装置位于计算机后部，所述架体底部设置有置物柜。本实用新型通过把超声解剖定位标示装置集成为一个整体，可以方便操作，同时在架体上设置有垃圾网，可以方便医生检查完以后收集垃圾装置，同时架体上设置有可移动的滑轮，可以在设备紧张的情况下，一台设置供多个病房使用。

