



(12) 实用新型专利

(10) 授权公告号 CN 205181521 U

(45) 授权公告日 2016. 04. 27

(21) 申请号 201520802272. 3

(22) 申请日 2015. 10. 13

(73) 专利权人 北京东方联鸣科技发展有限公司

地址 100085 北京市海淀区上地信息路2号
2号楼21-D

(72) 发明人 王飞 周炎伟 王晓倩 李伟超
熊惠军 张志红

(51) Int. Cl.

A61D 3/00(2006. 01)

A61B 8/00(2006. 01)

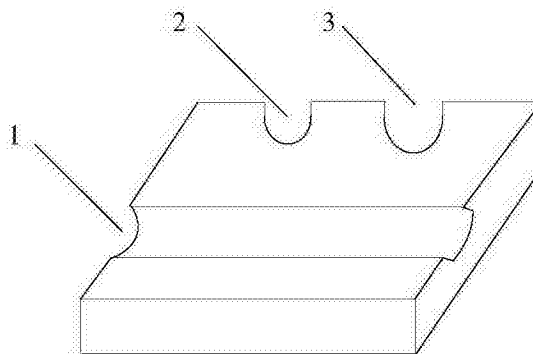
权利要求书1页 说明书2页 附图1页

(54) 实用新型名称

一种动物超声检查台

(57) 摘要

本实用新型公开了一种动物超声检查台,该超声检查台为长方体,包括一个长形凹槽、两个大小不同半圆形凹槽。所述长形凹槽位于检查台的1/3处,所述两个半圆形凹槽位于距离长形凹槽较远的一侧。该超声检查台既能进行腹部超声检查,又能进行心脏超声检查。位于超声检查台上表面的长形凹槽可用来进行腹部超声检查,宠物可以舒适的躺在凹槽中接收检查。位于超声检查台后侧的两个大小不同半圆形凹槽可用来进行心脏学检查,可分别满足较小体型和较大体型动物的超声检查,动物可以舒适的侧躺的该平面上,操作者从对面进行相应的超声检查。



1. 一种动物超声检查台,所述超声检查台为长方体,包括一个长形凹槽、两个大小不同半圆形凹槽,其特征在于所述长形凹槽位于检查台的 1/3 处,所述两个半圆形凹槽位于距离长形凹槽较远的一侧。

2. 如权利要求 1 所述的一种动物超声检查台,其特征在于,所述检查台长度为 110-120cm,宽度为 60-80cm,厚度为 10-30cm。

3. 如权利要求 1 所述的一种动物超声检查台,其特征在于,所述长形凹槽宽度为 15-20cm,深度为 6-10cm。

4. 如权利要求 1 所述的一种动物超声检查台,其特征在于,所述半圆凹槽半径为 10-20cm,宽度为 15-20cm。

一种动物超声检查台

技术领域

[0001] 本实用新型涉及动物医学领域,具体地说,是一种动物超声检查台。

背景技术

[0002] 动物进行超声诊断已经是目前宠物临床疾病诊断中的重要手段,可应用于动物的繁殖和产科、动物疾病诊断、畜牧生产等方面,但限于动物体型的特殊性及其易动性,使得超声检查不易进行,动物检查人员为了能够获得良好的动物超声心动检查声窗,检查时常需要 1-2 名助手将宠物侧卧于桌子的边缘进行辅助才能操作,增加人员的工作量和风险,同时也带来操作不便,增加了动物在检查时的痛苦。如何让动物能够在舒适的环境下进行检查显得尤为重要,因此,设计一款简单耐用的超声检查台就显得十分有必要。实用新型 CN 202096220U 公开了一种宠物犬用超声心动检查台,检查台包括检查台面、检查窗口和台柱三个部分,可用于动物医院中宠物犬的超声心动检查及腹部器官的支持侧超声检查,也可用于体型相近的猫的超声心动检查。

实用新型内容

[0003] 本实用新型的目的在于提供一种动物超声检查台,以解决上述背景技术中提出的问题。

[0004] 为实现上述目的,本实用新型提供如下技术方案:

[0005] 一种动物超声检查台,所述超声检查台为长方体,包括一个长形凹槽、两个大小不同半圆形凹槽。所述长形凹槽位于检查台的 1/3 处,所述两个半圆形凹槽位于距离长形凹槽较远的一侧。

[0006] 所述检查台为长方体,长度范围 110-120cm,宽度范围 60-80cm,厚度范围 10-30cm。

[0007] 所述长形凹槽宽度范围 15-20cm,深度范围 6-10cm。

[0008] 所述半圆凹槽半径范围 10-20cm,宽度范围 15-20cm。

[0009] 该超声检查台既能进行腹部超声检查,又能进行心脏超声检查。位于超声检查台上的长形凹槽可用来进行腹部超声检查,宠物可以舒适的躺在凹槽中接受检查。位于超声检查台后侧的两个大小不同半圆形凹槽可用来进行心脏学检查,可分别满足较小体型和较大体型动物的超声检查,动物可以舒适的侧躺的该平面上,操作者从对面进行相应的超声检查。

[0010] 与现有技术相比,本实用新型的有益效果是:能够适应不同体型的宠物,可同时对腹部和心脏进行检查,为宠物提供一个舒适的检查环境,减少宠物的不适应性,便于医护人员对宠物进行检测,缩短检测时间,减少了医护人员的工作量和风险。

附图说明

[0011] 图 1 为本实用新型一种动物超声检查台的结构示意图,包括长形凹槽 (1)、半径较

小的半圆形凹槽 (2) 和半径较大的半圆形凹槽 (3) 三部分。

[0012] 图 2 为本实用新型一种动物超声检查台的俯视图。

具体实施方式

[0013] 下面结合具体实施方式对本专利的技术方案作进一步详细地说明。

[0014] 请参阅图 1, 一种动物超声检查台, 包括一个长形凹槽、两个大小不同半圆形凹槽。所述长形凹槽位于检查台的 1/3 处, 所述两个半圆形凹槽位于距离长形凹槽较远的一侧。

[0015] 所述超声检查台为长方体, 优选尺寸为 115cm*70cm, 优选厚度为 20cm。

[0016] 长形凹槽 (1) 深 8cm, 宽 18cm, 可用来进行腹部超声检查, 动物可以舒适的躺在凹槽中接收检查。较小的半圆形凹槽 (2) 半径为 13cm, 较大的半圆形凹槽 (3) 半径为 16cm, 位于超声检查台后侧, 半径为 13cm 的半圆形凹槽 (2) 宽度为 16cm, 半径为 16cm 的半圆形凹槽 (3) 宽度为 19cm, 半圆形凹槽可用来进行心脏学检查, 可分别满足较小体型和较大体型动物的超声检查, 动物可以舒适的侧躺的该平面上, 操作者从对面进行相应的超声检查。

[0017] 上面对本专利的较佳实施方式作了详细说明, 但是本专利并不限于上述实施方式, 在本领域的普通技术人员所具备的知识范围内, 还可以在不脱离本专利宗旨的前提下作出各种变化。

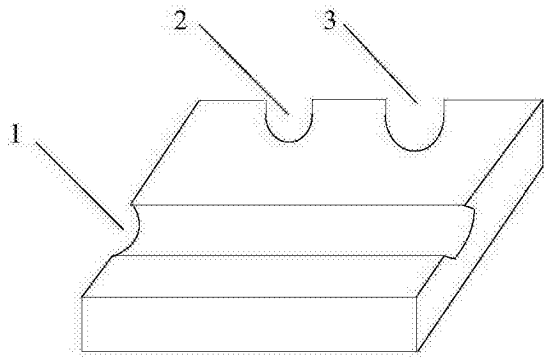


图 1

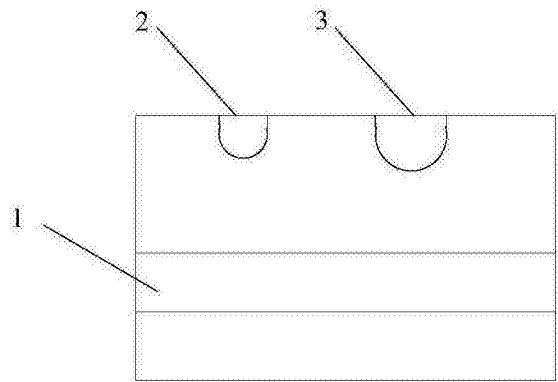


图 2

专利名称(译)	一种动物超声检查台		
公开(公告)号	CN205181521U	公开(公告)日	2016-04-27
申请号	CN201520802272.3	申请日	2015-10-13
[标]申请(专利权)人(译)	北京东方联鸣科技发展有限公司		
申请(专利权)人(译)	北京东方联鸣科技发展有限公司		
[标]发明人	王飞 周炎伟 王晓倩 李伟超 熊惠军 张志红		
发明人	王飞 周炎伟 王晓倩 李伟超 熊惠军 张志红		
IPC分类号	A61D3/00 A61B8/00		
外部链接	Espacenet SIPO		

摘要(译)

本实用新型公开了一种动物超声检查台，该超声检查台为长方体，包括一个长形凹槽、两个大小不同半圆形凹槽。所述长形凹槽位于检查台的1/3处，所述两个半圆形凹槽位于距离长形凹槽较远的一侧。该超声检查台既能进行腹部超声检查，又能进行心脏超声检查。位于超声检查台上方的长形凹槽可用来进行腹部超声检查，宠物可以舒适的躺在凹槽中接收检查。位于超声检查台后侧的两个大小不同半圆形凹槽可用来进行心脏学检查，可分别满足较小体型和较大体型动物的超声检查，动物可以舒适的侧躺的该平面上，操作者从对面进行相应的超声检查。

