



(12) 实用新型专利

(10) 授权公告号 CN 202376138 U

(45) 授权公告日 2012. 08. 15

(21) 申请号 201120552419. X

(22) 申请日 2011. 12. 27

(73) 专利权人 李金澎

地址 160000 黑龙江省大庆市红岗区奋斗街
红岗区人民医院

(72) 发明人 李金澎 吴秀芝

(74) 专利代理机构 大庆知文知识产权代理有限
公司 23115

代理人 李建华

(51) Int. Cl.

A61B 8/00 (2006. 01)

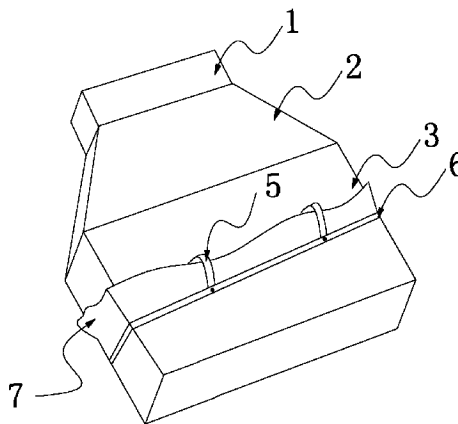
权利要求书 1 页 说明书 2 页 附图 2 页

(54) 实用新型名称

一次性超声波诊断仪探头

(57) 摘要

一种一次性超声波诊断仪探头。主要解决现有的医用超声检测仪探头不能做到“一患一用”，使接受检查的患者存在心理障碍的问题。其特征在于：所述探头本体(3)的两个侧面分别开有至少一对用于固定子母扣中母扣的螺旋连接口，在螺旋连接口上连接有子母扣(4)；所述一次性超声波诊断仪探头还包括一个闭合的弹性绳(6)和若干张具有高透光率的塑性透明薄膜(7)以及若干弹性软胶棒(5)；其中，所述子母扣(4)中的子扣分别连接不同的弹性软胶棒(5)，前述弹性软胶棒(5)分别连接在所述弹性绳(6)上。本种一次性超声波诊断仪探头结构简单，可在现有探头的基础上直接改造而成，克服了多人使用同一个检查探头的问题，而且成本低廉，非常适于推广。



1. 一种一次性超声波诊断仪探头,包括探头插接口(1)、坡形面(2)以及探头本体(3),其特征在于:

所述探头本体(3)的两个侧面分别开有至少一对用于固定子母扣中母扣的螺旋连接口,在螺旋连接口上连接有子母扣(4);

所述一次性超声波诊断仪探头还包括一个闭合的弹性绳(6)和若干张具有高透光率的塑性透明薄膜(7)以及若干弹性软胶棒(5);其中,所述子母扣(4)中的子扣分别连接不同的弹性软胶棒(5),前述弹性软胶棒(5)分别连接在所述弹性绳(6)上。

2. 根据权利要求1中所述的一次性超声波诊断仪探头,其特征在于:在所述探头插接口(1)内衬有密封胶圈。

一次性超声波诊断仪探头

技术领域

[0001] 本实用新型涉及一种应用于超声波检查领域中的辅助医疗器具。

背景技术

[0002] 目前应用于超声波检查领域中有多种辅助医疗器具,但是还缺乏一种能够实现“一患一用”功能的超声波探头的防护器具。这是因为:现有的超声波检测仪都是使用的一个探头为患者做检查,对于前后患者之间并无清洗、消毒的过程,一般都是前一患者的超声波探头在使用完毕后,医护人员往往直接把探头用于下一名患者的检测上。这样存在两个弊端:一,当前一接受检查的患者为严重传染性的皮肤病患者时,如此使用,就有可能使在后的患者受到传染;二,对在后接受检查的患者容易产生心理障碍,因为并不知道前面的患者究竟是何种情形。

发明内容

[0003] 为了解决背景技术中所提出的技术问题,本实用新型提供一种一次性超声波诊断仪探头,该种一次性超声波诊断仪探头结构非常简单,每次只需要更换一张成本极低的薄膜,就可以避免了患者之间的皮肤病传染和形成心理障碍,具有较高的实用性。

[0004] 本实用新型的技术方案是:该种一次性超声波诊断仪探头,包括探头插接口、坡形面以及探头本体,其独特之处在于:所述探头本体的两个侧面分别开有至少一对用于固定子母扣中母扣的螺旋接口,在螺旋接口上连接有子母扣;所述一次性超声波诊断仪探头还包括一个闭合的弹性绳和若干张具有高透光率的塑性透明薄膜以及若干弹性软胶棒;其中,所述子母扣中的子扣分别连接不同的弹性软胶棒,前述弹性软胶棒分别连接在所述弹性绳上。

[0005] 另外,还可以在所述探头插接口内衬有密封胶圈。

[0006] 本实用新型具有如下有益效果:该种一次性超声波诊断仪探头,在应用于检查时,只需要在探头本体的底边处放好塑性透明薄膜,然后拉动弹性绳压住塑性透明薄膜,使得塑性透明薄膜紧固在探头本体的四周,这样,就可以把塑性透明薄膜勒紧在探头本体上,然后把超声耦合剂直接涂抹在塑性透明薄膜上,之后就可以进行常规的超声波检查操作。当一名患者使用完毕后,将塑性透明薄膜换下,再更换上一张新的薄膜即可。本种探头非常容易操作,结构非常简单,每次只需要更换一张成本极低的薄膜,就可以避免了患者之间的皮肤病传染和形成心理障碍,具有较高的实用性。

[0007] 附图说明:

[0008] 图 1 是显示本实用新型所述塑性透明薄膜勒紧在探头本体上后的外观结构示意图。

[0009] 图 2 是显示本实用新型所述塑性透明薄膜未勒紧在探头本体上的外观结构示意图。

[0010] 图中 1- 探头插接口, 2- 坡形面, 3- 探头本体, 4- 子母扣, 5- 弹性软胶棒, 6- 弹性

绳,7- 塑性透明薄膜。

[0011] 具体实施方式:

[0012] 下面结合附图对本实用新型作进一步说明:

[0013] 由图 1 结合图 2 所示,该种一次性超声波诊断仪探头,包括探头插接口 1、坡形面 2 以及探头本体 3,其中,所述探头本体 3 的两个侧面分别开有至少一对用于固定子母扣中母扣的螺旋连接口,在螺旋连接口上连接有子母扣 4。

[0014] 另外,所述一次性超声波诊断仪探头还包括一个闭合的弹性绳 6 和若干张具有高透光率的塑性透明薄膜 7 以及若干弹性软胶棒 5 ;其中,所述子母扣 4 中的子扣分别连接不同的弹性软胶棒 5,前述弹性软胶棒 5 分别连接在所述弹性绳 6 上。

[0015] 为提高密封性,还可以在所述探头插接口 1 内衬有密封胶圈。

[0016] 本种探头非常容易操作,结构十分简单,每次只需要更换一张成本极低的薄膜,就可以避免了患者之间的皮肤病传染和形成心理障碍,具有较高的实用性。

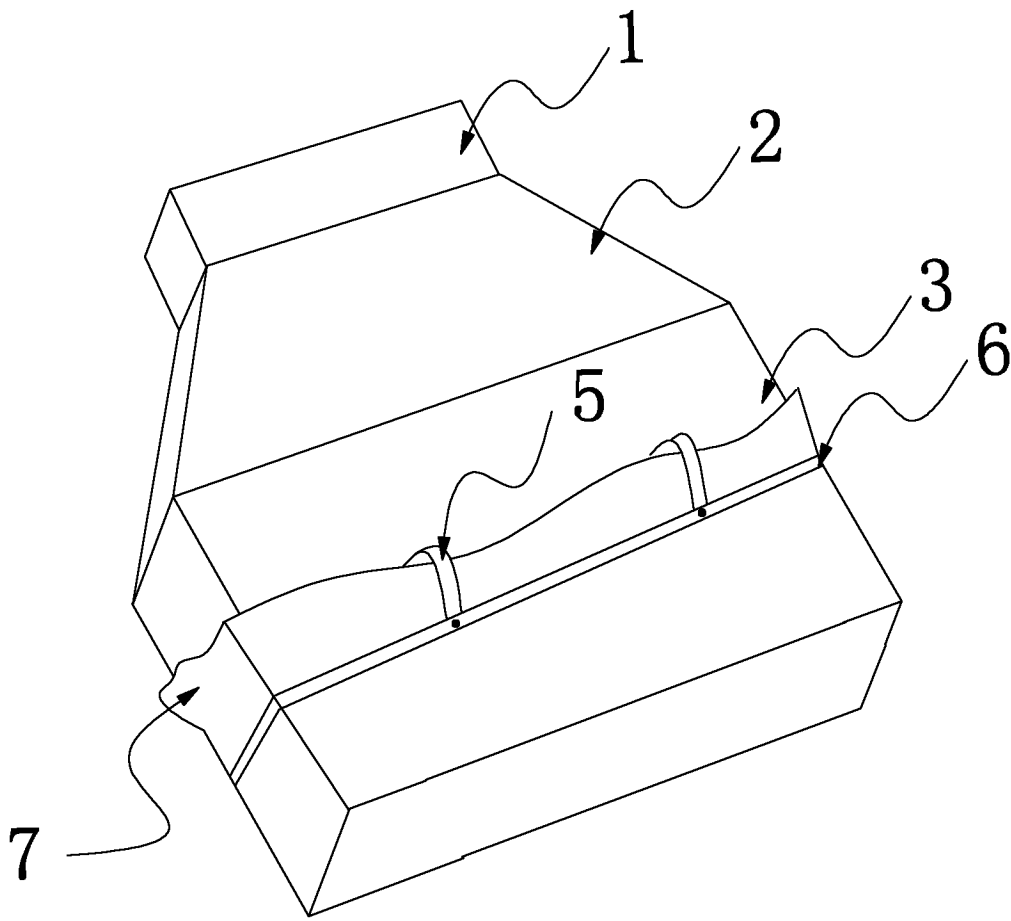


图 1

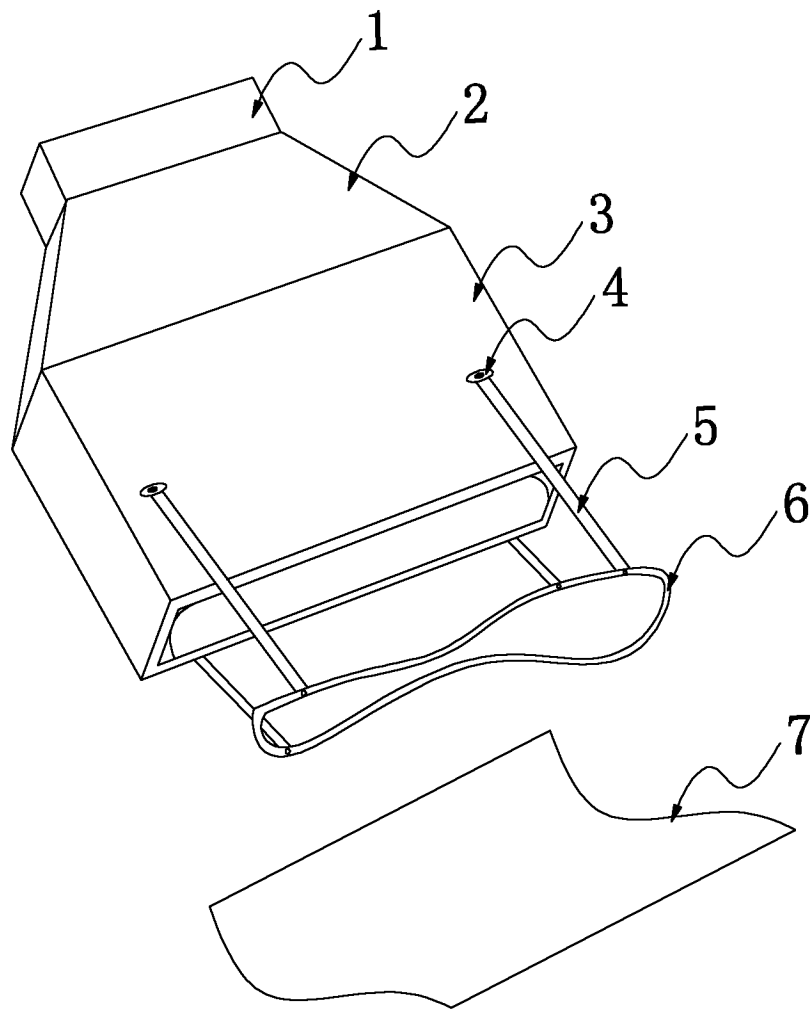


图 2

专利名称(译)	一次性超声波诊断仪探头		
公开(公告)号	CN202376138U	公开(公告)日	2012-08-15
申请号	CN201120552419.X	申请日	2011-12-27
[标]发明人	李金澎 吴秀芝		
发明人	李金澎 吴秀芝		
IPC分类号	A61B8/00		
代理人(译)	李建华		
外部链接	Espacenet SIPO		

摘要(译)

一种一次性超声波诊断仪探头。主要解决现有的医用超声检测仪探头不能做到“一患一用”，使接受检查的患者存在心理障碍的问题。其特征在于：所述探头本体（3）的两个侧面分别开有至少一对用于固定子母扣中母扣的螺旋连接口，在螺旋连接口上连接有子母扣（4）；所述一次性超声波诊断仪探头还包括一个闭合的弹性绳（6）和若干张具有高透光率的塑性透明薄膜（7）以及若干弹性软胶棒（5）；其中，所述子母扣（4）中的子扣分别连接不同的弹性软胶棒（5），前述弹性软胶棒（5）分别连接在所述弹性绳（6）上。本种一次性超声波诊断仪探头结构简单，可在现有探头的基础上直接改造而成，克服了多人使用同一个检查探头的问题，而且成本低廉，非常适于推广。

