



(12)发明专利申请

(10)申请公布号 CN 110960254 A

(43)申请公布日 2020.04.07

(21)申请号 201811160675.7

(22)申请日 2018.09.30

(71)申请人 深圳迈瑞生物医疗电子股份有限公司

地址 518057 广东省深圳市南山区高新技术产业园区科技南十二路迈瑞大厦1-4层

申请人 深圳迈瑞科技有限公司

(72)发明人 王金池 吴飞

(74)专利代理机构 深圳鼎合诚知识产权代理有限公司 44281

代理人 郭燕 彭家恩

(51)Int.Cl.

A61B 8/00(2006.01)

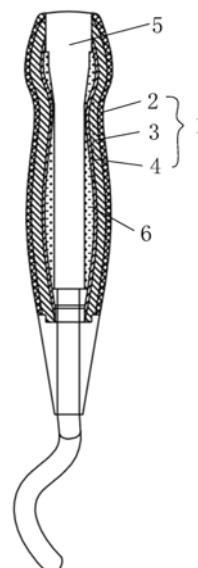
权利要求书2页 说明书4页 附图2页

(54)发明名称

一种散热探头外壳、超声探头及超声面阵探头

(57)摘要

本发明提供一种散热探头外壳,换能器收容于散热探头外壳内,散热探头外壳包括内层和外层;内层和外层连接为一体,并且采用不同材料制成;内层的导热系数高于外层的导热系数。本发明还提供一种超声探头,包括换能器和散热探头外壳,换能器收容于所述散热探头外壳内。本发明还提供一种超声面阵探头,包括换能器和散热探头外壳,换能器收容于所述散热探头外壳内。本发明提供的散热探头外壳、超声探头和超声面阵探头,换能器产生的热量传导至外壳内层,能够迅速扩散并传导至外壳外层,通过外壳外层向外散开,提高了探头的散热性能。



1. 一种散热探头外壳,换能器收容于所述散热探头外壳内,其特征在于:
所述散热探头外壳包括内层和外层;
所述内层和外层连接为一体,并且采用不同材料制成;
所述内层的导热系数高于所述外层的导热系数。
2. 如权利要求1所述的散热探头外壳,其特征在于:外层和内层贴附为一体。
3. 如权利要求1所述的散热探头外壳,其特征在于:
所述内层的外表面上设有结合孔;
所述外层的内表面上设有凸起部;
所述外层附于所述内层外表面并且所述凸起部嵌入所述结合孔;
或者
所述内层的外表面上设有凸起部;
所述外层的内表面上设有结合孔;
所述外层附于所述内层外表面并且所述凸起部嵌入所述结合孔。
4. 如权利要求3所述的散热探头外壳,其特征在于:所述结合孔的内壁和/或所述凸起部的外壁设有导热材料层。
5. 如权利要求4所述的散热探头外壳,其特征在于:所述导热材料层为柔性石墨层。
6. 如权利要求1至5中任意一项所述的散热探头外壳,其特征在于:所述外层由塑料材料制成。
7. 如权利要求1至6中任意一项所述的散热探头外壳,其特征在于:所述外层通过注塑、涂覆或3D打印成型结合到所述内层上。
8. 如权利要求1至7中任意一项所述的散热探头外壳,其特征在于:所述内层由金属或石墨材料制成。
9. 如权利要求1至8中任意一项所述的散热探头外壳,其特征在于:还包括导热层,所述导热层连接在所述内层的内表面;
所述导热层的导热系数高于所述内层的导热系数。
10. 如权利要求9所述的散热探头外壳,其特征在于:所述导热层为柔性石墨膜。
11. 如权利要求1至10中任意一项所述的散热探头外壳,其特征在于:所述外层的壁厚小于或等于1毫米。
12. 如权利要求1至11中任意一项所述的散热探头外壳,其特征在于:所述内层的壁厚大于或等于0.5毫米且小于或等于3毫米。
13. 一种超声探头,其特征在于:包括换能器和权利要求1至12任一所述的散热探头外壳;
所述换能器收容于所述散热探头外壳内。
14. 如权利要求13所述的超声探头,其特征在于:还包括导热片或导热块;
所述导热片或导热块与换能器热耦接,并与所述散热探头外壳内表面热耦接。
15. 如权利要求14所述的超声探头,其特征在于:所述导热片或导热块与外壳内表面间填充有导热胶或相变材料。
16. 一种超声面阵探头,其特征在于:包括换能器和权利要求1至12中任一所述的散热探头外壳;

所述换能器收容于所述散热探头外壳内。

一种散热探头外壳、超声探头及超声面阵探头

技术领域

[0001] 本发明涉及医疗设备领域,具体涉及一种散热探头外壳、超声探头及超声面阵探头。

背景技术

[0002] 超声探头是超声诊断成像设备的重要部件,在其工作过程中需要实现电-声信号的转换,在电-声信号的转换过程中会产生大量的热量,若产生的热量不能及时向外散出,将导致探头温度的上升。一方面探头发热可能会影响到患者的人身安全,另一方面若探头长期工作在较高的温度中,会加速探头的老化,缩短探头使用寿命。因此,探头的有效散热尤为重要。

[0003] 目前的超声探头外壳采用塑料制成,不利于探头在工作过程中产生的热量向外扩散,将导致探头的温度过高。

发明内容

[0004] 本发明提供一种散热探头外壳、超声探头及超声面阵探头,以解决现有超声探头散热性能差的问题。

[0005] 本发明提供一种散热探头外壳,换能器收容于散热探头外壳内,散热探头外壳包括内层和外层;内层和外层连接为一体,并且采用不同材料制成;内层的导热系数高于外层的导热系数。

[0006] 本发明还提供一种超声探头,包括换能器和散热探头外壳,换能器收容于所述散热探头外壳内。

[0007] 本发明还提供一种超声面阵探头,包括换能器和散热探头外壳,换能器收容于所述散热探头外壳内。

[0008] 本发明提供的散热探头外壳、超声探头和超声面阵探头,外壳内层材料导热系数高于外壳外层材料,换能器产生的热量传导至外壳内层,能够迅速扩散并传导至外壳外层,通过外壳外层向外散开,提高了探头的散热性能。

附图说明

[0009] 图1为超声探头的一种实施例示意图;

[0010] 图2为散热探头外壳的一种实施例的局部示意图;

[0011] 图3为散热探头外壳的一种实施例的局部示意图。

具体实施方式

[0012] 下面将结合本发明实施例中的附图,对本发明实施例中的技术方案进行清楚、完整地描述,显然,所描述的实施例仅仅是本发明一部分实施例,而不是全部的实施例。基于本发明中的实施例,本领域普通技术人员在没有做出创造性劳动前提下所获得的所有其他

实施例,都属于本发明保护的范围。此外,由于已知的功能和构造会以不必要的细节模糊描述,因此将不详细地描述他们。

[0013] 请参考图1和图2,本实施例提供一种散热探头外壳1,换能器5收容于散热探头外壳1内,散热探头外壳1包括内层3和外层2;内层3和外层2连接为一体,并且采用不同材料制成,内层的导热系数高于外层的导热系数。在换能器5工作的过程中,会产生大量的热量,该热量传导至探头外壳内表面,并通过探头外壳向外散去。本实施例中散热探头外壳1包括内层3和外层2,内层3导热系数高于外层2,使得传导而来的热量快速地在内层3内部扩散,内层3将热量传导至外层2,并通过外层2向外扩散。由于内层3的导热系数较外层2高,相较于单层探头外层的结构,内层3的热量分布面积较大,内层3向外层2传导热量的面积较大,使得外层2接收热量的面积较大,同时向外散热的面积较大,散热效率提高。同时,外层2的导热系数较内层3低,使得外层2不会升温过快,在使用者握持探头的时不会因外层2温度过高而烫手。

[0014] 一种散热探头外壳实施例,外层2和内层3贴附为一体,贴附指外层2和内层3紧密结合为一体,中间不存在空隙,贴附可以为粘接为一体,也可以为一体成型为一体或者其他能够达到外层2和内层3紧密结合的实现方式。外层2和内层3贴附为一体,由于两层间不存在空隙,减少了内层3热量向外层2传递的过程中由于空气层阻隔影响热传递的效率。

[0015] 一种散热探头外壳实施例,内层3的外表面上设有结合孔,外层2的内表面上设有凸起部,外层2附于内层3外表面,并且外层2内表面上的凸起部嵌入内层3外表面上的结合孔;或者,内层3的外表面上设有凸起部,外层2的内表面上设有结合孔,外层2附于内层3外表面,并且内层3外表面的凸起部嵌入外层2内表面的结合孔。该凸起部可以为圆球状也可以为其他形状,该结合孔可以为圆形也可以为其他与凸起部相配合的形状,该结合孔可以为通孔也可以为盲孔。内层3和外层2通过结合孔和凸起部结合得更加紧密且不易脱落,避免内层3和外层2间形成空隙,使得热量传导效率更高。

[0016] 一种散热探头外壳实施例,结合孔的内壁和凸起部的外壁设有导热材料层,或结合孔的内壁和凸起部的外壁任一设有导热材料层。由于导热材料层具有良好的导热性能,导热材料层可以加强结合孔和凸起部间的热量传导效率,使得换能器5产生的热量向外扩散的过程中,当热量通过结合孔和凸起部的结合部分时不会影响热量传递的效率。

[0017] 一种散热探头外壳实施例,导热材料层采用柔性石墨层。该导热材料层不局限于柔性石墨层,也可以为其他导热系数较内层3材料和外层2材料高的材料制成的导热层。

[0018] 一种散热探头外壳实施例,外层2由塑料材料制成。外层2也可以为其他导热系数低于内层3的材料制成。

[0019] 一种散热探头外壳实施例,先制造成型内层3,再在内层3的基础上制造成型外层2,制造成型内层3可以采用压铸、CNC(计算机数控技术)、3D打印等技术,外层2可以在内层3的外表面采用注塑、涂覆、3D打印工艺等技术制作成型外壳外层2,使得内层3和外层2之间不易形成装配空隙而影响散热。

[0020] 一种散热探头外壳实施例,内层3由金属或石墨材料制成。内层3也可以为其他导热系数高于外层2的材料制成。

[0021] 请参考图1和图3,一种散热探头外壳实施例,散热探头外壳1还包括导热层4,导热层4连接在内层3的内表面,导热层4的导热系数高于内层3的导热系数。导热层4可以通过胶

粘贴的方式与内层3内表面连接,也可以放置于内层3的内表面上,或者通过其他方式安装于内层3的内表面并与内层3的内表面连接,这里的连接可以为物理连接也可以为热耦接。导热层4进一步地使得换能器5产生的热量快速地均匀分布在导热层4,通过导热层4将热量向内层3传导,并通过内层3向外层2传导,由于导热层4的导热系数高于内层3的导热系数,使得换能器5产生的热量可以更快更均匀地分布在导热层上,加大了向外传导热量的面积,提高了散热的效率。

[0022] 一种散热探头外壳实施例,导热层4为柔性石墨膜。导热层4也可以为其他导热系数高于内层3的材料制成。

[0023] 一种散热探头外壳实施例,外层2的壁厚小于或等于1毫米,该种实施例中,内层3的壁厚可以为任意值。外层2作为散热探头外壳1的耐化层和绝缘层,其导热性能较内层3差,较小的壁厚有利于热量向探头外的传导。

[0024] 一种散热探头外壳实施例,内层3的壁厚大于或等于0.5毫米且小于或等于3毫米,该种实施例中,外层2的壁厚可以为任意值。内层3具有较大的壁厚以起到散热探头外壳1的结构支撑作用,同时,较大的壁厚使得散热探头外壳1在接收相同热量的情况下温度升高较低。

[0025] 请参考图1,一种超声探头的实施例中,换能器5收容于散热探头外壳1内,散热探头外壳1包括内层3和外层2;内层3和外层2连接为一体,并且采用不同材料制成,内层的导热系数高于外层的导热系数。换能器5用于发射和接收超声波,并将超声信号和电信号相互转化,一般包括(但不限于)匹配层、压电晶体及背衬块。其他实施例中,散热探头外壳1也可以为上述其他散热探头外壳实施例的任意组合。

[0026] 一种超声探头的实施例中,还包括导热片或导热块,导热片或导热块与换能器热耦接,并与散热探头外壳内表面热耦接。热耦接可以为物理连接的情况也可以为物理上不连接但是热量可以在两个部件间传递的情况。导热片或导热块导热性能良好,可以快速地将从换能器5产生的热量传导至散热探头外壳,并通过散热探头外壳向外扩散。

[0027] 一种超声探头的实施例中,导热片或导热块与外壳内表面间填充有导热胶或相变材料。导热胶或相变材料填充于导热片或导热块与外壳内表面间的空隙,避免空隙中的空气阻碍热量向外扩散。导热胶具有较大的导热系数,可以快速地将导热片或导热块吸收的热量传导至外壳内层,提高探头的散热效率。相变材料指常温下是固态,当温度上升到一定值时变成液态的材料,且具有较大热容。在相变材料吸收导热块或导热片传导而来的热量,升温并相变的整个过程中,吸收大量的热量,且温度变化缓慢,并缓慢地将热量向外壳传导,起到了给换能器散热的作用。

[0028] 如图1所示,一种实施例中,超声探头包括导热片(图未示出),定义换能器发射和接收超声波一面为前表面,与其相邻的为换能器的侧表面,导热片从换能器内向外伸出,并贴附于换能器5侧表面,导热片与导热层4之间通过导热胶6填充,导热层4贴附于内层3内表面,内层3贴附于外层2的内表面。换能器5产生的热量通过导热片导出,并通过导热胶6传导至导热层4,并通过导热层4向内层3、外层2层层传导,最终通过外层2向外扩散,起到散热的作用。

[0029] 一种超声面阵探头的实施例中,换能器5收容于散热探头外壳1内,散热探头外壳1包括内层3和外层2;内层3和外层2连接为一体,并且采用不同材料制成,内层的导热系数高

于外层的导热系数。其他实施例中，散热探头外壳1也可以为上述其他散热探头外壳实施例特征的任意组合。

[0030] 一种超声面阵探头的实施例中，还包括导热片或导热块，导热片或导热块与换能器热耦接，并与散热探头外壳内表面热耦接。热耦接可以为物理连接的情况也可以为物理上不连接但是热量可以在两个部件间传递的情况。导热片或导热块导热性能良好，可以快速地将换能器5产生的热量传导至散热探头外壳，并通过散热探头外壳向外扩散。

[0031] 一种超声面阵探头的实施例中，导热片或导热块与外壳内表面间填充有导热胶或相变材料。导热胶或相变材料填充于导热片或导热块与外壳内表面间的空隙，避免空隙中的空气阻碍热量向外扩散。导热胶具有较大的导热系数，可以快速地将导热片或导热块吸收的热量传导至外壳内层，提高探头的散热效率。相变材料指常温下是固态，当温度上升到一定值时变成液态的材料，且具有较大热容。在相变材料吸收导热块或导热片传导而来的热量，升温并相变的整个过程中，吸收大量的热量，且温度变化缓慢，并缓慢地将热量向外壳传导，起到了给换能器散热的作用。

[0032] 以上所述，仅为本申请的具体实施方式，但本申请的保护范围并不局限于此，任何熟悉本技术领域的技术人员在本申请揭露的技术范围内，可轻易想到变化或替换，都应涵盖在本申请的保护范围之内。

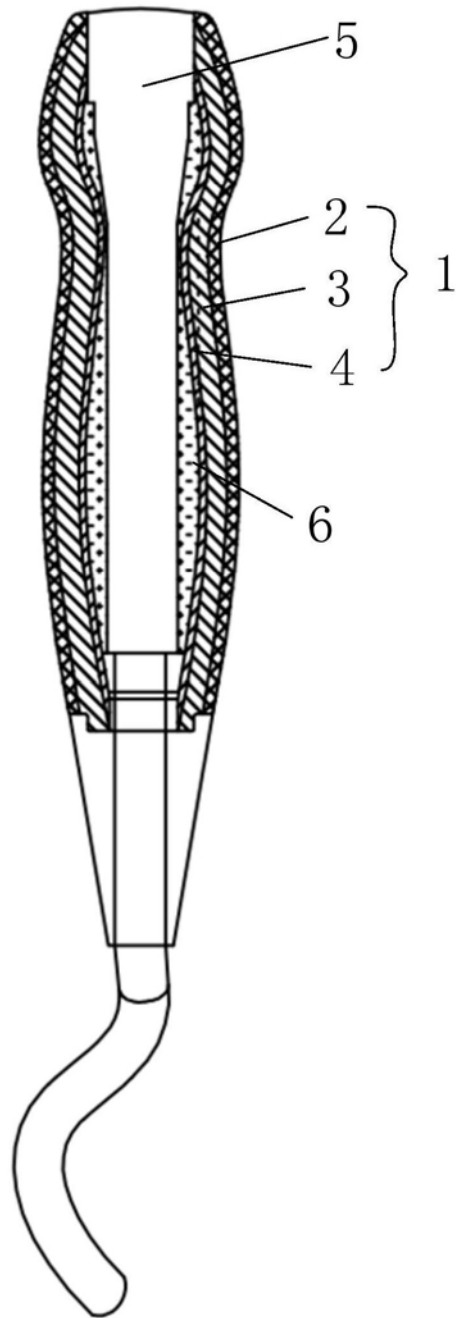


图1

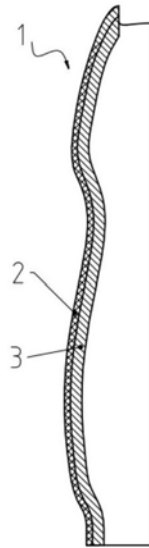


图2

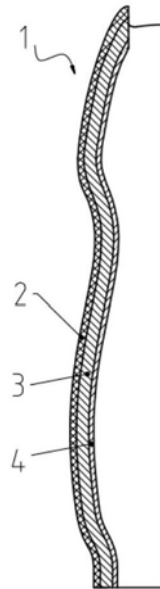


图3

专利名称(译)	一种散热探头外壳、超声探头及超声面阵探头		
公开(公告)号	CN110960254A	公开(公告)日	2020-04-07
申请号	CN201811160675.7	申请日	2018-09-30
[标]申请(专利权)人(译)	深圳迈瑞生物医疗电子股份有限公司		
申请(专利权)人(译)	深圳迈瑞生物医疗电子股份有限公司		
当前申请(专利权)人(译)	深圳迈瑞生物医疗电子股份有限公司		
[标]发明人	王金池 吴飞		
发明人	王金池 吴飞		
IPC分类号	A61B8/00		
CPC分类号	A61B8/4444 A61B8/4455		
代理人(译)	郭燕		
外部链接	Espacenet SIPO		

摘要(译)

本发明提供一种散热探头外壳，换能器收容于散热探头外壳内，散热探头外壳包括内层和外层；内层和外层连接为一体，并且采用不同材料制成；内层的导热系数高于外层的导热系数。本发明还提供一种超声探头，包括换能器和散热探头外壳，换能器收容于所述散热探头外壳内。本发明还提供一种超声面阵探头，包括换能器和散热探头外壳，换能器收容于所述散热探头外壳内。本发明提供的散热探头外壳、超声探头和超声面阵探头，换能器产生的热量传导至外壳内层，能够迅速扩散并传导至外壳外层，通过外壳外层向外散开，提高了探头的散热性能。

