



(12) 发明专利

(10) 授权公告号 CN 103860205 B

(45) 授权公告日 2015. 08. 19

(21) 申请号 201410089446. 6

(22) 申请日 2014. 03. 12

(66) 本国优先权数据

201320358649. 1 2013. 06. 21 CN

(73) 专利权人 深圳开立生物医疗科技股份有限公司

地址 518051 广东省深圳市南山区玉泉路毅哲大厦 4 楼

(72) 发明人 邵敏 周曙光 陈雄 叶高山

(51) Int. Cl.

A61B 8/12(2006. 01)

审查员 赵雯典

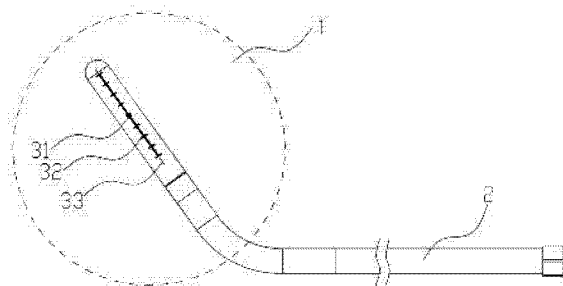
权利要求书1页 说明书3页 附图2页

(54) 发明名称

一种改善物理定位准确性的腹腔镜超声探头传感器及其探头

(57) 摘要

本发明提供一种改善物理定位准确性的腹腔镜超声探头传感器,包括外壳体及其内部主体结构,所述传感器的外壳体外表面沿轴向印制位置标定线,所述位置标定线至少包括如下的一种或者几种位置标定线的组合:投影点几何对称中心投影点标定线、声场聚焦平面投影线、等分标尺刻度线。本发明还提供相应的探头。采用本发明的技术方案以解决现有腹腔镜超声探头探测区域在人体内难以准确定位的问题。



1. 一种改善物理定位准确性的腹腔镜超声探头传感器,包括外壳体及其内部主体结构,其特征在于:所述超声探头传感器的外壳体外表面沿轴向印制位置标定线,所述位置标定线至少包括如下的一种或者几种位置标定线的组合:

投影点几何对称中心投影点标定线、声场聚焦平面投影线、等分标尺刻度线;

所述投影点几何对称中心投影点标定线为超声探头传感器的物理边界在轴向方向的对称中心线在超声探头传感器的外壳体的投影线;

所述声场聚焦平面投影线为超声探头传感器的物理边界对称中心点在超声探头传感器的外壳体的投影点;

所述等分标尺刻度线为将所述投影点几何对称中心投影点标定线对称均分成的 4~8 个等分的刻度线。

2. 根据权利要求 1 所述的腹腔镜超声探头传感器,其特征在于,所述位置标定线印制在所述超声探头传感器的外壳体的设置视声窗的相对面。

3. 一种探头,其特征在于,所述探头包括如权利要求 1-2 所述的腹腔镜超声探头传感器。

一种改善物理定位准确性的腹腔镜超声探头传感器及其探头

技术领域

[0001] 本发明涉及探头领域,具体涉及一种改善物理定位准确性的腹腔镜超声探头传感器及其探头。

背景技术

[0002] 体外超声探头其超声传感器一般位于壳体的几何中心,且使用者直接接触探头,可以方便的将探查部位置于传感器的中心工作区域,以获得好的视野和声学图像,如图2所示,为常规体表探头示意图,超声传感器工作区域位于探头壳体的几何中心,工作是操作者可以直视传感器,可以方便的把超声传感器的声场聚焦平面放在目标探测区域。

[0003] 腹腔镜超声探头的声学传感器一般没有位于壳体的对称中心,同时使用者在使用时只能通过光学监视器看到探头的背面(传感器的背面),无法直视传感器,手也无法接触探头壳体,所以无法准确判断目标扫查组织与超声传感器的准确相对位置,使用者无法快速的将超声传感器的最佳工作区域与目标扫查区域重合。这个缺点影响了腹腔镜超声探头在腹腔内的灵活高效使用。

[0004] 现有技术方案:如图3所示,腹腔镜探头远端为超声传感器工作区域。医生通过经验判断超声传感器和目标探查区域是否处于最佳的相对位置。其缺点在于医生需要多次移动调整传感器的位置,才能大致将目标探查区域置于声场焦平面的几何中心,从而获得最大的图像视场和成像效果。

发明内容

[0005] 本发明实施例提供一种改善物理定位准确性的腹腔镜超声探头传感器及其探头,以解决现有技术中腹腔镜超声探头探测区域在人体内难以准确定位的问题。

[0006] 本发明提供一种改善物理定位准确性的腹腔镜超声探头传感器,包括外壳体及其内部主体结构,所述传感器的外壳体外表面沿轴向印制位置标定线,所述位置标定线至少包括如下的一种或者几种位置标定线的组合:投影点几何对称中心投影点标定线、声场聚焦平面投影线、等分标尺刻度线。

[0007] 进一步,所述投影点几何对称中心投影点标定线为为超声传感器的物理边界在长轴方向的对称中心线在传感器壳体的投影线。

[0008] 进一步,所述声场聚焦平面投影线为为超声传感器的物理边界对称中心点在探头壳体的投影点。

[0009] 进一步,所述等分标尺刻度线为在壳体上标识的将长轴投影线对称均分成的4~8个等分刻度线。

[0010] 进一步,所述位置标定线印制在所述传感器的壳体的设置视声窗的相对面。

[0011] 进一步,所述位置标定线颜色鲜明。

[0012] 本发明实施例还提供一种探头,所述探头包括如上所述的改善物理定位准确性的

腹腔镜超声探头传感器。

[0013] 采用本发明的改善物理定位准确性的腹腔镜超声探头传感器及其探头具有如下有益效果：

[0014] 由于在所述探头传感器的壳体背的外表面沿轴向印制颜色鲜明的位置标定线，因此在缺少触感和直观视觉判断的使用环境下，通过对超声传感器有效工作区域的标定，改善腹腔镜探头的使用者体验，便于使用者灵活直观的操作。

附图说明

[0015] 图 1 是本发明实施例提供的腹腔镜探头的部分结构示意图；

[0016] 图 2 是本发明背景技术提供的体表探头的整体结构示意图；

[0017] 图 3 是本发明背景技术提供的现有腹腔镜探头的整体结构示意图。

具体实施方式

[0018] 本发明实施例提供一种改善物理定位准确性的腹腔镜超声探头传感器及其探头，以解决现有技术中腹腔镜超声探头探测区域在人体内难以准确定位的问题。以下分别进行详细说明。

[0019] 实施例一、

[0020] 如图 1 所示，为腹腔镜探头超声传感器及插入管部分截图，1 为超声传感器壳体区域，2 为插入管区域，工作时 1 和 2 通过人体腹部所开的小孔插入腹腔进行探查。可以看到，超声传感器工作区域并没有位于 1 的几何中心，医生通过体外显示器难以准确判断超声传感器的声场聚焦平面和声场边界。

[0021] 在腹腔镜超声探头传感器壳体的外表沿轴向印制位置标定线，所述位置标定线可以包括至少如下的一种或几种的组合：

[0022] 投影点几何对称中心投影点标定线 31、声场聚焦平面投影线 32、等分标尺刻度线 33。

[0023] 所述投影点几何对称中心投影点标定线 31 为超声传感器的物理边界在长轴方向的对称中心线在传感器壳体的投影线。

[0024] 所述声场聚焦平面投影线 32 为超声传感器的物理边界对称中心点在探头壳体的投影点。

[0025] 所述等分标尺刻度线 33 为在壳体上标识的将长轴投影线对称均分成的 4~8 个等分刻度线。

[0026] 操作者在腹腔镜手术过程中，会有光学腹腔镜探头通过腹腔的其它开口进入腹腔，它发射冷光源，同时位于头部的传感器实时将腹腔内被照亮区域的图像通过电子传输线传到图像处理器，并最终在体外的显示器上显示，操作人员可以通过显示器观察到传感器及其上印制的位置标定线从而根据位置标定线调节手术器械到达的具体位置。具体的，可以直接将投影点几何对称中心投影点标定线 31 与目标探查区域对齐，并让声场聚焦平面投影线 32 穿过目标区域，就可以获得最大的观察视野和最佳的图像质量，移动探头时，可以通过等分标尺刻度线 33 判断大致移动距离，从而大致判断扫产区域大小和病灶范围。

[0027] 优选的，为观察角度的方便将所述位置标定线印制在所述传感器的壳体的设置视

声窗的相对面。这样当传感器的视声窗对人体内进行扫查时,位于所述视声窗相对面的位置标定线正好处于方便观察的视角。

[0028] 优选的,为观察的方便所述各位置标定线选用颜色鲜艳的线。

[0029] 采用本实施例结构的超声腹腔镜探头传感器可以在缺少触感和直观视觉判断的使用环境下,通过对超声传感器有效工作区域的标定,改善腹腔镜探头的使用者体验,便于使用者灵活直观的操作。

[0030] 实施例二、

[0031] 本发明实施例还提供一种探头,所述探头包括如实施例一所述的传感器,所述传感器在实施例一中详细描述,在此不再赘述。

[0032] 以上对本发明实施例所提供的一种改善物理定位准确性的腹腔镜超声探头传感器及其探头进行了详细介绍,但以上实施例的说明只是用于帮助理解本发明的方法及其核心思想,不应理解为对本发明的限制。本技术领域的技术人员在本发明揭露的技术范围内,可轻易想到的变化或替换,都应涵盖在本发明的保护范围之内。

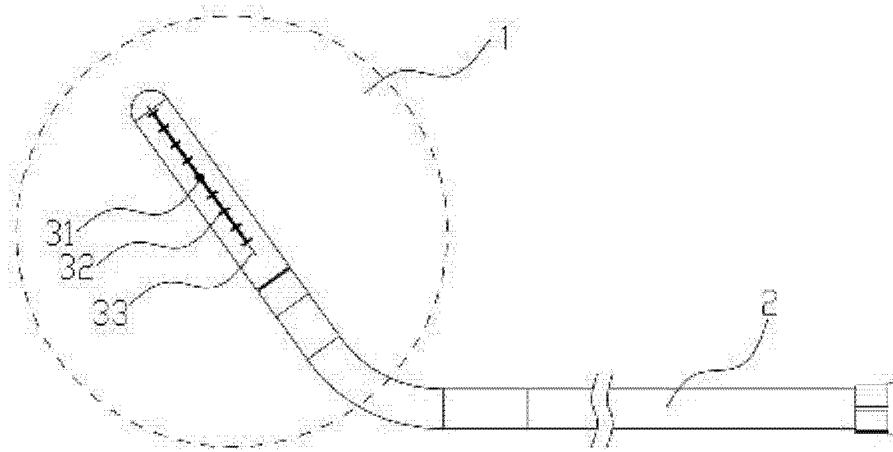


图 1

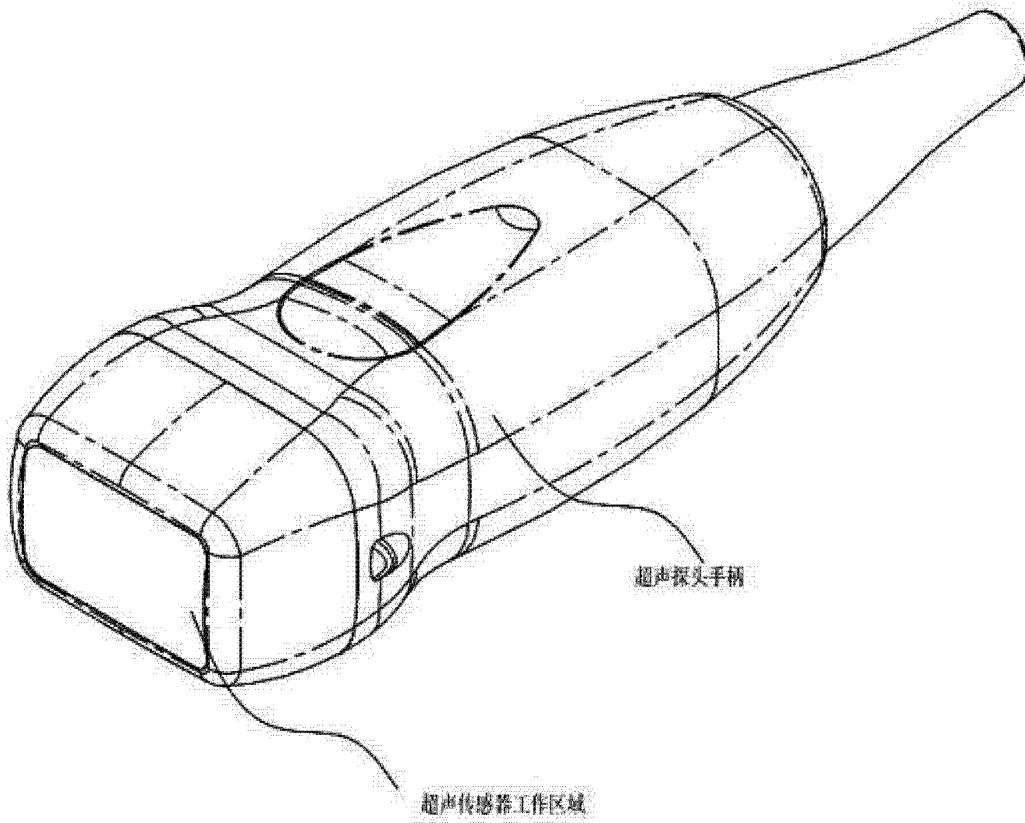


图 2

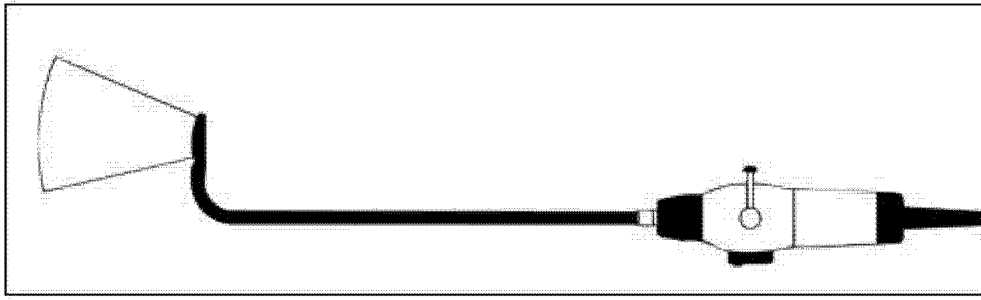


图 3

专利名称(译)	一种改善物理定位准确性的腹腔镜超声探头传感器及其探头		
公开(公告)号	CN103860205B	公开(公告)日	2015-08-19
申请号	CN201410089446.6	申请日	2014-03-12
[标]申请(专利权)人(译)	深圳市开立科技有限公司		
申请(专利权)人(译)	深圳市开立科技有限公司		
当前申请(专利权)人(译)	深圳开立生物医疗科技股份有限公司		
[标]发明人	邵敏 周曙光 陈雄 叶高山		
发明人	邵敏 周曙光 陈雄 叶高山		
IPC分类号	A61B8/12		
优先权	201320358649.1 2013-06-21 CN		
其他公开文献	CN103860205A		
外部链接	Espacenet SIPO		

摘要(译)

本发明提供一种改善物理定位准确性的腹腔镜超声探头传感器，包括外壳体及其内部主体结构，所述传感器的外壳体外表面沿轴向印制位置标定线，所述位置标定线至少包括如下的一种或者几种位置标定线的组合：投影点几何对称中心投影点标定线、声场聚焦平面投影线、等分标尺刻度线。本发明还提供相应的探头。采用本发明的技术方案以解决现有腹腔镜超声探头探测区域在人体内难以准确定位的问题。

