

1. 一种超声波观察装置,其特征在于,
该超声波观察装置包括:
超声波振子,其具有用于收发超声波的超声波收发面;
保持部,其用于固定保持上述超声波振子;
插入部,其在顶端固定设有上述保持部,并形成硬性的筒状;以及
插入辅助器具,其形成硬性的棒状或筒状,并以插拔自如的方式贯穿配置于上述插入部;

上述保持部以成为从上述插入部的顶端起向离开上述插入部的长轴方向的方向以规定的角度弯曲的形状的方式固定设于上述插入部的顶端,

当将上述插入辅助器具贯穿配置于上述插入部时,与上述插入辅助器具的顶端面相切的直线的延长线同上述超声波收发面相切的方式设定上述保持部相对于上述插入部的长轴方向的弯曲角度。

2. 根据权利要求1所述的超声波观察装置,其特征在于,

上述插入辅助器具的顶端面由倾斜平面或倾斜圆筒面形成,

当将上述插入辅助器具贯穿配置于上述插入部时,以在包含长度方向轴线在内的剖视图上沿着上述插入辅助器具的倾斜平面或倾斜圆筒面的直线的延长线与上述超声波收发面相切的方式设定上述保持部相对于上述插入部的长轴方向的弯曲角度。

3. 根据权利要求2所述的超声波观察装置,其特征在于,

上述保持部的背面由平面或圆筒面形成,在包含长度方向轴线在内的剖视图上,

以沿着上述保持部的背面的直线与沿着上述插入辅助器具的倾斜平面的直线平行或在顶端侧呈锐角地交叉的方式设定上述保持部相对于上述插入部的长轴方向的弯曲角度。

4. 根据权利要求1所述的超声波观察装置,其特征在于,

上述超声波收发面的顶端角部形成为R形状。

5. 根据权利要求1所述的超声波观察装置,其特征在于,

上述插入部形成为在靠顶端的规定的区域具有开口。

6. 根据权利要求5所述的超声波观察装置,其特征在于,

在上述插入辅助器具贯穿配置于上述插入部的状态下,在至少靠顶端的规定的区域,

上述保持部的与上述插入部的长轴方向正交的截面的外周长度形成为靠近基端的第2部位的外周长度大于最靠近顶端的第1部位的外周长度。

7. 根据权利要求6所述的超声波观察装置,其特征在于,

上述第1部位是上述保持部的长轴方向上的大致中央部部位,

上述第2部位是上述插入部的顶端开口的基端侧部位。

8. 根据权利要求6所述的超声波观察装置,其特征在于,

上述靠顶端的规定的区域中的上述截面的外周长度以至少在上述第1部位、上述第2部位、位于上述第1部位与上述第2部位之间的第3部位以及第4部位这四个部位中从顶端侧起阶段性地变大的方式变化。

9. 根据权利要求8所述的超声波观察装置,其特征在于,

上述第3部位是上述插入辅助器具的顶端倾斜面的大致中央部部位,

上述第4部位是上述插入部的顶端开口的大致中央部部位。

10. 根据权利要求 6 所述的超声波观察装置,其特征在于,
上述靠顶端的规定的区域中的上述截面的外周长度以从上述第 1 部位向上述第 2 部位逐渐变大的方式变化。
11. 根据权利要求 1 所述的超声波观察装置,其特征在于,
上述插入辅助器具具有处理器具贯穿通路。
12. 根据权利要求 1 所述的超声波观察装置,其特征在于,
上述插入辅助器具具有光学观察部。
13. 根据权利要求 1 所述的超声波观察装置,其特征在于,
上述保持部由具有电绝缘性的树脂制构件形成,
上述保持部的外表面被由金属制构件构成的壳体构件覆盖。
14. 根据权利要求 13 所述的超声波观察装置,其特征在于,
上述壳体构件与上述插入部由两个构件构成。

超声波观察装置

技术领域

[0001] 本发明涉及一种能够经尿道插入的超声波观察装置。

背景技术

[0002] 近年来,前列腺癌的患病人数存在增加的倾向。以往,作为确诊前列腺癌的手法,超声波观察下的经直肠活检是主流。

[0003] 通常,在穿刺活检时,肿瘤组织内的穿刺路径越长,所采集的肿瘤细胞越多,因此确认到肿瘤细胞的概率越高。由此,期望采用较长的穿刺路径。

[0004] 另外,前列腺癌存在多发于前列腺的边缘部的倾向。但是,在经直肠活检中,存在通过穿刺路径中的前列腺边缘的部分变短的倾向。由此,通过经直肠活检来提高前列腺癌的肿瘤细胞的发现概率存在极限。

[0005] 因此,作为用于更可靠地采集肿瘤细胞的手法,考虑进行超声波观察下的经尿道活检。例如,由日本特开 2001 - 37775 号公报等公开的装置公开了经直肠或经尿道插入软性的插入部(探头)的方法。

[0006] 然而,由上述日本特开 2001 - 37775 号公报等公开的装置仅记载了使用软性插入部的例子,没有公开关于经尿道插入其他部件、例如硬性插入部的内容。

[0007] 通常,为了将硬性的插入部插入作为狭窄且闭塞的管腔的尿道并使其顶端部到达前列腺附近,需要想方设法将插入部形状、特别是顶端部的形状构成得易于进行贯穿。特别是在经尿道插入的情况下,由于一边推开闭合的尿道一边进行插入,因此有时因顶端部的形状而难以进行顺利的插入。

[0008] 作为以往的超声波观察装置的插入部的顶端部的形状,例如存在顶端形成为大致平面状的形状、或具有球囊安装用的环状突起等而形成的形状(机械径向(mechanical radial)型)等。但是,在这些以往的形状中,对于一边推开闭塞的尿道一边进行插入,都不能说是合适的形状。

[0009] 而且,在进行经尿道插入时,尿道具有较大地弯曲这样的形状特征。因而,为了在该尿道弯曲部使插入部顶端部更顺利地通过,需要进一步深入研究插入部的顶端部的形状。

[0010] 发明内容

[0011] 本发明是鉴于上述方面而完成的,其目的在于提供如下一种超声波观察装置:其用于进行经尿道活检,通过深入研究插入部顶端形状而能够容易且安全顺利地进行插入部的经尿道插入。

[0012] 为了达到上述目的,本发明的一技术方案的超声波观察装置包括:超声波振子,其具有用于收发超声波的超声波收发面;保持部,其用于固定保持上述超声波振子;插入部,其在顶端固定设有上述保持部,并形成硬性的筒状;以及插入辅助器具,其形成硬性的棒状或筒状,并以插拔自如的方式贯穿配置于上述插入部;上述保持部以成为从上述插入部的顶端起向离开上述插入部的长轴方向的方向以规定的角度弯曲的形状的方式固定设

于上述插入部的顶端,当将上述插入辅助器具贯穿配置于上述插入部时,与上述插入辅助器具的顶端面相切的直线的延长线同上述超声波收发面相切的方式设定上述保持部相对于上述插入部的长轴方向的弯曲角度。

[0013] 根据本发明,能够提供如下一种超声波观察装置:其用于进行经尿道活检,通过深入研究插入部顶端形状而能够容易且安全顺利地进行插入部的经尿道插入。

[0014] 附图说明

[0015] 图 1 是表示本发明的第 1 实施方式的超声波观察装置的整体结构的立体图。

[0016] 图 2 是放大表示图 1 的超声波观察装置中的安装有插入辅助器具的状态的超声波探头的主要部分放大立体图。

[0017] 图 3 是放大表示图 1 的超声波观察装置中的超声波探头的顶端部附近的主要部分放大立体图。

[0018] 图 4 是分解表示图 1 的超声波观察装置中的超声波探头的顶端部的构成要素的主要部分分解立体图。

[0019] 图 5 是放大表示图 1 的超声波观察装置中的超声波探头的顶端部附近的主要部分放大立体图。

[0020] 图 6 是表示图 1 的超声波观察装置中的超声波探头的顶端部附近的内部结构的剖视图,是该超声波观察探头的沿着长轴方向的主要部分放大纵剖视图。

[0021] 图 7 是观察图 1 的超声波观察装置中的超声波探头的顶端部附近的俯视图。

[0022] 图 8 是取出被配设于图 1 的超声波观察装置中的超声波探头的顶端部的超声波振子单元的构成构件而进行表示的主要部分放大图。

[0023] 图 9 是省略图 1 的超声波观察装置中的超声波探头的顶端部的构成要素中的超声波振子而进行表示的主要部分放大立体图。

[0024] 图 10 是放大表示图 1 的超声波观察装置中的安装有插入辅助器具的状态的超声波探头的基端部附近的主要部分放大立体图。

[0025] 图 11 是进一步放大表示图 1 的超声波观察装置中的超声波探头的基端部附近的主要部分放大立体图。

[0026] 图 12 是放大表示图 1 的超声波观察装置中的插入辅助器具的基端部的主要部分放大立体图。

[0027] 图 13 是放大表示图 1 的超声波观察装置中的超声波探头的顶端部附近的主要部分放大立体图。(与图 5 大致相同)

[0028] 图 14 是图 13 的以附图标记 [14] 表示的第 1 部位处的剖视图。

[0029] 图 15 是图 13 的以附图标记 [15] 表示的第 3 部位处的剖视图。

[0030] 图 16 是图 13 的以附图标记 [16] 表示的第 4 部位处的剖视图。

[0031] 图 17 是图 13 的以附图标记 [17] 表示的第 2 部位处的剖视图。

[0032] 图 18 是关于图 1 的超声波观察装置的超声波探头的插入部的截面形状表示期望的形状中的一例的示意图。

[0033] 图 19 是表示图 1 的超声波观察装置的超声波探头的插入部的截面形状的其他一例的示意图。

[0034] 图 20 是表示图 1 的超声波观察装置的超声波探头的插入部的截面形状的另一例

的示意图。

[0035] 图 21 是表示在图 1 的超声波观察装置中的超声波探头中、在拔出插入辅助器具之后能够取而代之插入的光学视管的形态的一例的外观概略图。

[0036] 图 22 是表示图 1 的超声波观察装置的超声波探头中的插入辅助器具等固定机构的构造的示意图。

[0037] 图 23 是表示本发明的第 2 实施方式的超声波观察装置的顶端部附近的内部结构的剖视图,是该超声波观察装置的沿着长轴方向的主要部分放大纵剖视图。

[0038] 图 24 是表示本发明的第 3 实施方式的超声波观察装置的顶端部附近的内部结构的剖视图,是该超声波观察装置的沿着长轴方向的主要部分放大纵剖视图。

[0039] 图 25 是表示本发明的第 1 实施方式的超声波观察装置中的超声波探头的顶端部附近的变形例的主要部分放大立体图。

[0040] 图 26 是图 25 的以附图标记 [26] 表示的第 3 部位处的剖视图。

[0041] 具体实施方式

[0042] 以下,利用图示的实施方式说明本发明。另外,在以下说明所使用的各个附图中,为了将各个构成要素设为能够在附图上识别的程度的大小,有时对各个构成要素以使比例尺不同的方式进行显示。因而,本发明的记载于这些附图中的构成要素的数量、构成要素的形状、构成要素的大小比例以及各个构成要素的相对的位置关系并不仅仅限定于图示的形态。

[0043] [第 1 实施方式]

[0044] 图 1 ~ 图 22 是表示本发明的第 1 实施方式的超声波观察装置的图。其中,图 1 是表示本实施方式的超声波观察装置的整体结构的立体图。图 2 是放大表示本实施方式的超声波观察装置中的安装有插入辅助器具的状态的超声波探头的主要部分放大立体图。图 3 是放大表示本实施方式的超声波观察装置中的超声波探头的顶端部附近的主要部分放大立体图。图 4 是分解表示本实施方式的超声波观察装置中的超声波探头的顶端部的构成要素的主要部分分解立体图。另外,在图 3、图 4 中,示出了在超声波探头中未安装有插入辅助器具的状态。

[0045] 图 5 是放大表示本实施方式的超声波观察装置中的超声波探头的顶端部附近的主要部分放大立体图。图 6 是表示本实施方式的超声波观察装置中的超声波探头的顶端部附近的内部结构的剖视图,是该超声波观察探头的沿着长轴方向的主要部分放大纵剖视图。图 7 是从上表面侧观察本实施方式的超声波观察装置中的超声波探头的顶端部附近时的俯视图。另外,在图 6、图 7 中,示出了将插入辅助器具安装于超声波探头的状态。

[0046] 图 8 是取出被配设于本实施方式的超声波观察装置中的超声波探头的顶端部的超声波振子单元的构成构件而进行表示的主要部分放大图。图 9 是省略本实施方式的超声波观察装置中的超声波探头处的顶端部的构成要素中的超声波振子而进行表示的主要部分放大立体图。

[0047] 图 10 是放大表示本实施方式的超声波观察装置中的安装有插入辅助器具的状态的超声波探头的基端部附近的主要部分放大立体图。图 11 是进一步放大表示本实施方式的超声波观察装置中的超声波探头的基端部附近的主要部分放大立体图。另外,在图 11 中示出了在超声波探头中未安装有插入辅助器具的状态。图 12 是放大表示本实施方式的超

声波观察装置中的插入辅助器具的基端部的主要部分放大立体图。图 13 是放大表示本实施方式的超声波观察装置中的超声波探头的顶端部附近的主要部分放大立体图(与图 5 大致相同)。图 14 是图 13 的以附图标记 [14] 表示的第 1 部位处的剖视图。图 15 是图 13 的以附图标记 [15] 表示的第 3 部位处的剖视图。图 16 是图 13 的以附图标记 [16] 表示的第 4 部位处的剖视图。图 17 是图 13 的以附图标记 [17] 表示的第 2 部位处的剖视图。

[0048] 首先,以下使用图 1 说明本实施方式的超声波观察装置的整体结构的概略内容。如图 1 所示,本实施方式的超声波观察装置 1 主要由超声波探头 10、贯穿配置于该超声波探头 10 并也被称作细探针等的插入辅助器具 31、自超声波探头 10 的把持部 13 延伸的观察装置连接用管 15 以及与观察装置连接用管 15 的顶端连接设置的观察装置连接用连接器 16 等各个构成要素构成,该超声波探头 10 由顶端部 11、插入部 12、把持部 13 以及固定用滑动件 14 构成。根据该结构,超声波探头 10 经由观察装置连接用管 15、观察装置连接用连接器 16 而与未图示的超声波观察装置单元相连接。超声波观察装置单元通过控制被配设于超声波探头 10 的顶端的超声波观察单元(详细内容后述)而进行超声波的收发,能够获取期望的被检体的超声波图像,并对其进行观察。

[0049] 在超声波探头 10 中,如后述那样形成有供插入辅助器具 31、光学视管(光学内窥镜的一种)、内窥镜等贯穿配置的贯穿通道 12a(参照图 3 等)。并构成为,当进行超声波探头 10 向被检体体腔贯穿的操作时,通过设为使插入辅助器具 31(细探针)贯穿于贯穿通道 12a 的状态,能够顺畅地进行将超声波探头 10 插入被检体的体腔内时的插入操作。另外,当操作超声波探头 10 来对被检体进行观察时,通过向贯穿通道 12a 内贯穿配置光学视管、内窥镜等而能够对被检体进行观察。

[0050] 即,由于超声波探头 10 具有贯穿通道 12a,因此在其原有形态下为难以向被检体体腔贯穿的形状,但是通过将作为对插入操作进行辅助并使插入变顺利的辅助器具的插入辅助器具 31 贯穿配置于贯穿通道 12a,能够使插入操作时的操作变顺利。

[0051] 另外,在将超声波探头 10 插入被检体之后,若拔出上述插入辅助器具 31(细探针),则能够经由贯穿通道 12a 一下子拔出已滞留在被检体内的流体等。另外,在拔出插入辅助器具 31 之后,只要向贯穿通道 12a 内插入光学视管、内窥镜等,就能够使用可视光、特殊光等对体腔内被检体进行观察。而且,只要向贯穿通道 12a 内插入穿刺针等处理器具,就能够对体腔内被检体进行期望的处理、或采集体腔内的期望部位的组织。

[0052] 例如,图 21 是表示在本实施方式的超声波观察装置中的超声波探头中、在拔出插入辅助器具 31 之后能够取而代之插入的光学视管的形态的一例的外观概略图。

[0053] 图 21 所示的光学视管 32 形成为能够贯穿于超声波探头 10 的插入部 12 的贯穿通道 12a 的管状,在其顶端部具有作为光学观察部的物镜光学系统 32a,并在基端部具有目镜光学系统 32b,利用该物镜光学系统 32a、目镜光学系统 32b 和未图示的中继光学系统或传像光纤等形成为能够对被检体的光学图像进行观察的结构。

[0054] 该光学视管 32 构成为还具有处理器具通道 32c(第 2 通道)。通道 32c 从基端侧开口 32f 贯穿到顶端侧开口 32e 之间而形成,能够沿图 21 的箭头 X 方向使自处理器具装置(穿刺针系统箱) 32g 延伸的穿刺针 32d 等处理器具贯穿于该通道 32c。

[0055] 通过使用这种形态的光学视管 32,除了进行超声波探头 10 的超声波观察之外同时还能够进行光学观察,并且能够进行借助于穿刺针 32d 的活检。

[0056] 在该情况下,为了一边进行光学观察一边无障碍且可靠地进行穿刺针 32d 的操作,期望处理器具通道 32c 与目镜光学系统 32b 的目镜镜筒 32bb 构成为不平行。在图 21 所示的例子中,目镜光学系统 32b 的目镜镜筒 32bb 例如以从基端部向斜后方延伸的方式配设。

[0057] 另外,使用图 21 示出了作为光学内窥镜的一种的光学视管的一例,但是能够应用于本实施方式的超声波观察装置 1 的光学视管、内窥镜的形态并不限于此,只要是具有能够贯穿于超声波探头 10 的插入部 12 的贯穿通道 12a 的管状形态的构件即可,能够广泛地应用其他结构的构件。

[0058] 接着,以下使用附图说明本实施方式的超声波观察装置中的超声波探头和插入辅助器具的详细结构。另外,利用图 2~图 9、图 13~图 17 主要说明超声波探头和插入辅助器具中的顶端侧的详细结构。另外,利用图 10~图 12 主要说明超声波探头和插入辅助器具的基端侧、特别是插入辅助器具 31 等相对于把持部 13 的固定机构(固定用滑动件 14 等)的详细结构。

[0059] 顶端部 11 主要由超声波观察单元构成,该超声波观察单元由具有收发超声波的超声波收发面 21a (参照图 6) 并作为超声波收发部的凸起型的超声波振子 21、作为固定保持该超声波振子 21 的保持部(壳体)的树脂制壳体 22 以及构成保持部(壳体)的一部分并形成覆盖上述树脂制壳体 22 的外表面的金属制壳体 23 等构成。

[0060] 如图 6、图 8、图 9 等所示,在上述超声波振子 21 上连接有多条布线 25a。该多条布线 25a 例如被金属制挠性线圈与树脂制的管覆盖,还使用由电绝缘性的原材料构成的超声波线缆束 25b 而被捆成束。而且,该超声波线缆束 25b 通过还利用线缆用腔管 25c (参照图 16) 覆盖其外表面侧而形成一条超声波线缆。如图 8、图 9 所示,上述多条布线 25a 分别连接在电基板 21b 上。电基板 21b 被密封材料 21c 覆盖。密封材料 21c 一体地配设于超声波振子 21 的下表面。

[0061] 超声波振子 21 虽然省略图示,但是例如从表面起依次由上部电极、压电元件、下部电极等构成。另外,在上部电极的表面上形成有声阻匹配层、保护膜。另外,这种结构的超声波观察单元自身应用与以往一般普及的超声波观察装置所使用的超声波观察单元大致相同的构件。

[0062] 这种结构的超声波观察单元通过布线 25a 向电极输送电并驱动压电元件而产生超声波。另外,压电元件将接收的超声波转换为电,并通过布线 25a 输送到超声波观察装置(未图示),从而能够形成超声波图像。布线 25a 作为被捆成束的超声波线缆束 25b 而通过超声波探头 10 的插入部 12 的内部空间(12b)内,并在超声波探头 10 的后端经由观察装置连接用管 15 而与观察装置连接用连接器 16 相连接。

[0063] 上述树脂制壳体 22 是保持上述超声波振子 21 的壳体构件,由具有电绝缘性的树脂制构件形成。在树脂制壳体 22 的后端形成有开口,从该开口延伸有由上述多条布线 25a 等构成的超声波线缆(参照图 6)。在树脂制壳体 22 的外表面中的除上表面以外的面上配设有由强度较高的构件、例如不锈钢 t (SUS)、钛(Ti)等金属构件等形成的金属制壳体 23。该金属制壳体 23 形成为插入部 12 的顶端侧所延伸的形态。

[0064] 树脂制壳体 22 被固定用螺纹件 24 (参照图 3、图 5) 固定设于金属制壳体 23。该固定用螺纹件 24 形成有外螺纹,在将金属制壳体 23 固定设于插入部 12 的顶端时与金属制

壳体 23 的螺纹孔 23a 相螺合,发挥固定设置两者的作用。另外,上述固定用螺纹件 24 为了可靠地确保用于保持超声波振子 21 的树脂制壳体 22 与金属制的插入部 12 及金属制壳体 23 之间的电绝缘而由例如具有电绝缘性的树脂原材料形成。

[0065] 插入部 12 形成为使用了例如不锈钢(SUS)、钛(Ti)等金属构件等的硬性的筒形状。在该插入部 12 的最顶端部位固定设有包含上述树脂制壳体 22、金属制壳体 23 等保持部在内的超声波观察单元。另外,在插入部 12 的基端侧连接设有把持部 13 (参照图 1、图 2)。

[0066] 插入部 12 形成为大致直线状的中空筒形状,在其内部大致中央部,如图 6 等所示,形成有沿着长轴方向将内部空间二分为上方侧空间与下方侧空间的分隔壁 12c。由此,插入部 12 的内部空间成为沿长轴方向延伸的两室结构。其中,在插入部 12 的下方侧的内部空间(附图标记 12b)内,上述超声波线缆从顶端部 11 贯穿至基端侧的把持部 13。因此,在以下说明中,将附图标记 12b 所示的上述内部空间称作线缆贯穿通路 12b。另外,该超声波线缆贯穿自上述把持部 13 的侧方延伸的观察装置连接用管 15 内,到达未图示的超声波观察装置,并与其电连接。

[0067] 另一方面,在上述插入部 12 的上方侧的内部空间(附图标记 12a)内贯穿配置有插入辅助器具 31、未图示的光学视管、内窥镜等。因此,在以下说明中,将附图标记 12a 所示的上述上方侧的内部空间称作贯穿通道 12a。

[0068] 另外,在此,说明插入部 12 的截面形状及贯穿通道 12a 与线缆贯穿通路 12b 之间的位置关系。图 18 ~ 图 20 是关于本实施方式的超声波观察装置的超声波探头的插入部的截面形状、示意性表示期望的形狀的三个例子的图。在图 18 ~ 图 20 中,均同时示出插入部 12 的截面中的贯穿通道 12a 与线缆贯穿通路 12b 之间的位置关系。

[0069] 如上所述,插入部 12 在大致直线状中空筒形状的内部大致中央部具有分隔壁 12c,形成有下方侧空间的线缆贯穿通路 12b 和上方侧空间的贯穿通道 12a。因而,插入部 12 的截面形状成为在上下方向上较长的形状。若考虑这种形状、并且不阻碍插入性那样的截面形状,则期望超声波探头 10 的插入部 12 的截面形状形成为例如图 18 所示的长圆形状、图 19 所示的椭圆形状、图 20 所示的蛋形状等。而且,对于贯穿通道 12a 和线缆贯穿通路 12b,与后者相比,前者构成得较粗,因此,对于形成为上述三形态(图 18 ~ 图 20)那样的形状的情况下的贯穿通道 12a 与线缆贯穿通路 12b 之间的位置关系,如图所示,期望在截面积较大的区域内配设贯穿通道 12a。

[0070] 另外,在插入部 12 的顶端侧附近形成有通道开口部 12d,该通道开口部 12d 以切下顶端侧和上方侧的一部分的形态形成,并与上述贯穿通道 12a 相连通。在该通道开口部 12d,插入辅助器具 31 以其顶端侧的一部分暴露的方式配置。因此,插入部 12 的顶端形状与插入辅助器具 31 的顶端倾斜面 31a (详细内容后述)相匹配地形成为具有相对于该插入部 12 的长轴方向倾斜的斜面形状。

[0071] 另外,固定设于插入部 12 的顶端侧的上述超声波观察单元的左右方向的宽度尺寸为了确保超声波振子 21 的性能而形成得较宽,但是通过将上下方向的高度尺寸抑制得较低而形成为其周长小于插入部 12 的周长。另外,该情况下的周长是指在插入辅助器具 31 贯穿配置于插入部 12 的状态下、与插入部 12 的长轴方向(插入方向)正交的方向的截面的外周长度。

[0072] 即,在从超声波观察单元的顶端部位、即顶端部 11 到插入部 12 的靠顶端的至少规定的区域(例如到通道开口部 12d 的基端侧的部位之间),形成为其周长从顶端侧到基端侧逐渐变大。另外,在该情况下,该区域的周长也可以形成得均等。

[0073] 具体地说,例如是图 13 ~ 图 17 所示的形态。在此首先,将在图 13 中以附图标记 [14] 表示的部位(参照图 14 的剖视图)称作最靠顶端的第 1 部位。该第 1 部位是顶端部 11 (保持部)的长轴方向上的大致中央部附近部位。另外,将在该图 13 中以附图标记 [17] 表示的部位(参照图 17 的剖视图)称作靠基端的第 2 部位。该第 2 部位是插入部 12 的通道开口部 12d 的基端侧附近部位。

[0074] 另外,在位于上述第 1 部位与第 2 部位之间的部位,将图 13 的以附图标记 [15] 表示的部位(参照图 15 的剖视图)、即插入辅助器具 31 的顶端倾斜斜面 31a 的大致中央部附近部位称作第 3 部位。

[0075] 同样地,在位于上述第 1 部位与第 2 部位之间的部位,将图 13 的以附图标记 [16] 表示的部位(参照图 16 的剖视图)、且是插入部 12 的通道开口部 12d 的大致中央部附近部位称作第 4 部位。

[0076] 在该情况下,本实施方式的超声波观察装置 1 的顶端部 11 形成为靠基端的第 2 部位的周长大于最靠顶端的第 1 部位的周长。

[0077] 而且,从顶端侧的第 1 部位按照第 3 部位、第 4 部位、第 2 部位的顺序朝向基端侧形成为以截面周长以至少四个阶段阶段性地或逐渐变大的方式变化。

[0078] 把持部 13 是在使用者使用该超声波观察装置 1 时由手指等把持的把手部。把持部 13 使用金属构件形成为中空的大致圆筒形状。在把持部 13 的顶端连接设有上述插入部 12 的基端。由此,插入部 12 的贯穿通道 12a 和线缆贯穿通路 12b 与把持部 13 的内部空间相连通。而且,在把持部 13 的后端面上形成有与上述内部空间相连通的把持部开口 13a。而且,把持部开口 13a 与贯穿通道 12a 相连通。

[0079] 根据该结构,从把持部开口 13a 插入的插入辅助器具 31、光学视管、内窥镜等在贯穿于把持部 13 的内部空间之后贯穿配置于插入部 12 的上方侧的贯穿通道 12a。即,该把持部开口 13a 是用于将插入辅助器具 31、光学视管、内窥镜等管状结构构件插入到贯穿通道 12a 的插入口。

[0080] 另外,在把持部 13 的侧面,作为观察装置连接器连接部的防折断部 15a 从把持部 13 的轴线朝向斜后方分支。在该防折断部 15a 的内部贯穿有自把持部 13 延伸的观察装置连接用管 15。而且,防折断部 15a 作为在使用超声波观察装置 1 时为了抑制自把持部 13 延伸的观察装置连接用管 15 在该延伸部位弯曲而设置的管保护部件发挥作用。而且,防折断部 15a 也在使用超声波观察装置 1 时以能够供使用者把持的方式作为第 2 把持部发挥作用。因此,防折断部 15a 例如由同时具有适度的硬度和柔软性的树脂构件等形成,并且与把持部 13 一体地形成。

[0081] 这样,在本实施方式的超声波观察装置 1 中,由于构成为能够将作为观察装置连接器连接部的防折断部 15a 用作第 2 把持部,因此,例如使用者能够一边用一只手把持第 2 把持部(防折断部 15a)并确实可靠地把持超声波探头 10 一边用另一只手可靠地对贯穿于贯穿通道 12a 的内窥镜等中的穿刺针等处理器具等进行操作。因而,能够一个人可靠地进行超声波探头 10 的操作与穿刺针等处理器具等的操作。

[0082] 另外,由于使用者能够通过把持第 2 把持部来可靠地把持超声波探头 10,因此在进行超声波观察操作时,不会使超声波探头 10 掉落。

[0083] 而且,由于作为第 2 把持部的防折断部 15a 形成为在把持部 13 上从侧面部朝向斜后方延伸,因此形状被设法形成为在使用时不会妨碍使用者。

[0084] 在上述观察装置连接用管 15 内,如上所述那样经由把持部贯穿有从上述顶端部 11 贯穿插入部 12 的超声波线缆。在上述观察装置连接用管 15 的顶端配设有观察装置连接用连接器 16,并构成为借助于该观察装置连接用连接器 16 而与未图示的超声波观察装置相连接。

[0085] 在把持部 13 的后端部附近构成有用于固定被贯穿配置于贯穿通道 12a 的插入辅助器具 31、光学视管、内窥镜等的包括固定用滑动件 14 等在内的固定机构。后面说明关于该固定机构的详细结构(参照图 11、图 12)。

[0086] 插入辅助器具 31 是如下构件:其由金属构件等构成,形成为硬性的棒状或筒状,并以自把持部开口 13a 插拔自如的方式贯穿配置于插入部 12。即,插入辅助器具 31 贯穿配置于插入部 12 内并与插入部 12 成为一体结构,从而发挥在从顶端部 11 向例如狭窄且闭塞的形态的尿道等体腔内插入插入部 12 时对插入部 12 进行引导以便能够顺畅地进行插入的、引导构件的作用。

[0087] 插入辅助器具 31 在最顶端部位具有顶端倾斜面 31a,由与上述插入部 12 的内部形状相匹配地形成并贯穿配置在相当于插入部 12 的通道开口部 12d 的位置的顶端形状部 31e、形成于最靠近基端部位的基端把持部 31d、形成于该基端把持部 31d 附近的凸缘部 31f、在该凸缘部 31f 的靠顶端的部位朝向外周突出设置的旋转方向定位用突起 31b 和两个固定用卡合突起 31c、以及连结上述顶端形状部 31e 与上述基端把持部 31d 之间的中间棒状部 31g 形成。

[0088] 在上述插入辅助器具 31 的顶端形状部 31e 形成有当插入辅助器具 31 插入到插入部 12 的贯穿通道 12a 内时在与上述分隔壁 12c 相对一侧的面上沿长轴方向延伸的槽部 31ea(参照图 5、图 6 等)。该槽部 31ea 构成供经由未图示的润滑剂供给机构供给的润滑剂、例如苦息乐卡因凝胶(Xylocaine Jelly)等通过并向顶端侧供给的润滑剂供给通路的一部分。该润滑剂是用于对插入部 12 向尿道等的插入进行辅助而使用的。

[0089] 对于上述润滑剂供给机构的详细内容,虽然省略了图示,但是大概成为如下所示的结构。即,例如形成将润滑剂供给用管连接于把持部 13 的部位,并且由进行该润滑剂供给用管的开闭的阀构件等构成。而且,上述润滑剂供给用管与未图示的润滑剂供给装置等相连接。根据这种结构,从上述润滑剂供给装置等供给的润滑剂经过上述润滑剂供给用管,并通过将上述阀构件设为打开状态而向把持部 13 内注入。注入到把持部 13 的内部空间的润滑剂经由插入部 12 的贯穿通道 12a 内被向顶端侧引导,并经由上述槽部 31ea 从插入辅助器具 31 的顶端形状部 31e 的最顶端部向外部导出。

[0090] 另外,在图 1、图 2、图 5 ~ 图 7、图 13 中,示出了插入辅助器具 31 贯穿配置于插入部 12 的状态,另一方面,在图 3、图 4、图 9 中,为了避免附图复杂化而省略了插入辅助器具 31 的图示。

[0091] 接着,以下主要使用图 11、图 12 说明形成于把持部 13 的后端部附近的固定机构的详细结构。

[0092] 如图 11 所示,固定机构由形成于把持部 13 的后端部附近的后端凸缘 13b、从该后端凸缘 13b 进一步朝向后端侧突出的筒部 13c 以及与该筒部 13c 相嵌合的固定用滑动件 14 构成。

[0093] 在筒部 13c 上形成有旋转方向定位用卡合槽 13e 和两个固定用卡合槽 13d。上述两个固定用卡合槽 13d、旋转方向定位用卡合槽 13e 均为朝向该把持部 13 的长轴方向(插入辅助器具 31 的插入方向)延伸设置的槽部。

[0094] 上述两个固定用卡合槽 13d 形成于在筒部 13c 的圆周方向上隔开角度 180 度的间隔而相对的位置。另外,上述旋转方向定位用卡合槽 13e 相对于上述两个固定用卡合槽 13d 的每一个形成于在圆周方向上离开角度大致 90 度的位置。

[0095] 上述旋转方向定位用卡合槽 13e 是在将插入辅助器具 31 经由把持部 13 贯穿配置于插入部 12 时供插入辅助器具 31 侧的旋转方向定位用突起 31b 卡合的槽部。

[0096] 上述两个固定用卡合槽 13d 是在将插入辅助器具 31 经由把持部 13 贯穿配置于插入部 12 时分别供插入辅助器具 31 侧的两个固定用卡合突起 31c 卡合的槽部。

[0097] 固定用滑动件 14 由圆环形状的金属构件形成,配设在上述筒部 13c 的外周侧。在该情况下,固定用滑动件 14 在以能够朝向与把持部 13 的长轴方向正交的方向(图 11 的箭头 X 方向)滑动的方式被未图示的施力构件向该 X 方向施力的状态下进行安装。因此,固定用滑动件 14 的内径形成为比上述筒部 13c 的外径大。另外,固定用滑动件 14 的外径形成为与上述凸缘 13b 的外径大致同径。在固定用滑动件 14 的外周面上,朝向外方突出设有操作旋钮 14a。该操作旋钮 14a 的突出方向配置为与上述固定用滑动件 14 的施力方向为同一方向。即,通过克服固定用滑动件 14 的作用力而向相反方向按压操作操作旋钮 14a,能够使上述固定用滑动件 14 滑动移动。

[0098] 在固定用滑动件 14 的内周侧形成有两个引导槽 14d。该两个引导槽 14d 是在将插入辅助器具 31 经由把持部 13 贯穿配置于插入部 12 时发挥将插入辅助器具 31 的两个固定用卡合突起 31c 向固定用卡合槽 13d 引导的作用的导向槽。

[0099] 因此,引导槽 14d 具有相对于将插入辅助器具 31 插入把持部 13 时的插入方向倾斜的倾斜部 14e。另外,引导槽 14d 形成为在使固定用滑动件 14 克服作用力向箭头 X 的相反方向移动时与固定用卡合槽 13d 相连通。

[0100] 根据这种结构,若经由把持部 13 向插入部 12 插入插入辅助器具 31,则旋转方向定位用突起 31b 与旋转方向定位用卡合槽 13e 相卡合,从而插入辅助器具 31 的旋转受到限制。

[0101] 与此同时,固定用卡合突起 31c 进入引导槽 14d 而与倾斜部 14e 相抵接。若自该状态进一步向插入方向推入插入辅助器具 31,则固定用滑动件 14 克服作用力而向箭头 X 的相反方向滑动移动。由此,引导槽 14d 与固定用卡合槽 13d 成为连通状态,因此固定用卡合突起 31c 被向固定用卡合槽 13d 内引导。然后,若固定用卡合突起 31c 越过引导槽 14d 的倾斜部 14e 而进入固定用卡合槽 13d 内,则固定用滑动件 14 在作用力下向箭头 X 方向滑动移动并恢复到原来的位置。由此,固定用卡合槽 13d 的开口部分成为被固定用滑动件 14 遮蔽的状态。即,固定用卡合槽 13d 与引导槽 14d 之间的连通状态被切断。因而,由此插入辅助器具 31 以不旋转状态且不可拔出状态被固定保持。

[0102] 另一方面,在该状态下,若克服固定用滑动件 14 的作用力向箭头 X 的相反方向按

压操作操作旋钮 14a 而使固定用滑动件 14 滑动移动,则固定用卡合槽 13d 与引导槽 14d 成为连通状态。因而,通过维持该状态,并且把持插入辅助器具 31 的基端把持部 31d 而使其向拔出方向移动,能够容易地抽拔插入辅助器具 31。

[0103] 在此,进一步使用另外的附图详细说明用于将插入辅助器具 31、光学视管、内窥镜等固定于把持部 13 的一部分的固定机构。

[0104] 图 22 是为了说明上述固定机构的构造而示意性表示本实施方式的超声波观察装置 1 的超声波探头 10 的内部构造的图。在图 22 中标注的附图标记与上述说明的各个构成构件相对应。

[0105] 在图 22 中,插入辅助器具 31 贯穿配置于超声波探头 10 的贯穿通道 12a,并且处于固定状态。

[0106] 在超声波探头 10 的基端部设有把持部 13,在把持部 13 的基端侧,以能够向箭头 S 方向(与超声波探头 10 的轴线方向正交的方向)滑动移动的方式配设有固定用滑动件 14。固定用滑动件 14 始终被施力构件 40 向与超声波探头 10 的轴线方向正交的方向施力。另外,在图 22 中,为了简化附图,施力构件 40 图示于超声波探头 10 的外部,但是实际上施力构件 40 配设于超声波探头 10 的把持部 13 内。另外,图 22 所示的状态是施力构件 40 对固定用滑动件 14 施力的状态。在该状态下,固定用滑动件 14 通过受到施力构件 40 的作用力并与未图示的固定部相抵接等而相对于把持部 13 进行定位。

[0107] 另外,在图 22 的状态下,在插入辅助器具 31 贯穿配置于贯穿通道 12a 的状态下,插入辅助器具 31 的固定用卡合突起 31c 与作为把持部 13 的一部分的凸缘 13b 的形成凹状的固定用卡合槽 13d 相嵌合,在该状态下,固定用滑动件 14 封堵固定用卡合槽 13d 向后方的开口,固定用卡合突起 31c 不会脱离。此时,固定用滑动件 14 的开口处于图 22 所示的附图标记 A1 的范围内。

[0108] 若自图 22 的状态使固定用滑动件 14 克服施力构件 40 的作用力向箭头 S1 方向滑动移动,则固定用滑动件 14 的开口向图 22 所示的附图标记 A2 的范围移动。若成为该状态,则固定用滑动件 14 的开口移动,使固定用卡合槽 13d 向后方的开口打开,因此固定用卡合突起 31c 能够向后方移动。因此,在设为该状态时,插入辅助器具 31 能够向后方拔出。

[0109] 像以上那样的固定机构不仅仅是插入辅助器具 31,通过在贯穿于相同的超声波探头 10 的贯穿通道 12a 的光学视管、内窥镜等中形成相同的结构(固定用卡合突起 31c 等结构部),能够构成相同的固定机构。

[0110] 如上所述,在插入部 12 的最顶端部位固定设有保持部(22、23;超声波观察单元)。该保持部(22、23;超声波观察单元)以成为朝向相对于插入部 12 的长轴方向(参照图 6 的附图标记 L1)向下方离开的方向(参照图 6 的附图标记 L3)以规定的角度 $\theta 2$ (参照图 6)弯曲的形状的方式固定设于插入部 12 的顶端部位。

[0111] 这样,保持部(22、23;超声波观察单元)相对于插入部 12 的长轴方向成为弯曲形状是基于如下所示的理由。

[0112] 即,本实施方式的超声波观察装置 1 是例如在主要向尿道等内插入并进行经尿道活检时使用的装置。通常,在进行经尿道活检时,一边推开作为闭合状态的狭窄的管腔的尿道一边从顶端部 11 呈大致直线地插入插入部 12。另外,尿道具有在从尿道球部到尿道括约肌附近的部位弯曲这样的内脏形状。因此,在使插入部 12 的顶端部 11 顺利地通过尿

道弯曲部位时,期望设为使顶端部 11 相对于插入部 12 弯曲的形状。但是,若顶端部 11 较大地弯曲,则会对从开始向尿道插入后直至到达前列腺的大致直线区间内的插入性带来影响。因而,需要考虑到这些情况来设定顶端部 11 相对于插入部 12 的弯曲角度。因此,作为顶端部 11 的构成构件的保持部(22、23;超声波观察单元)相对于插入部 12 的弯曲角度 $\theta 2$ (参照图 6)期望与上述尿道弯曲部位的弯曲形状相匹配地设为例如角度大致 20 度~35 度左右。

[0113] 在本实施方式的超声波观察装置 1 中,顶端部 11 (保持部(22、23;超声波观察单元))以成为朝向离开插入部 12 的长轴方向(插入方向)的方向以大致 20 度~35 度的角度弯曲的形状的方式固定设于插入部 12 的顶端。

[0114] 具体说明顶端部 11 相对于插入部 12 的安装角度。

[0115] 在本实施方式中,如上所述,插入辅助器具 31 的顶端倾斜面 31a 由倾斜平面(也可以是倾斜圆筒面)形成。在此,图 5、图 15 示出了利用倾斜圆筒面形成插入辅助器具 31 的顶端倾斜面 31a 的例子。另外,图 25、图 26 示出了利用倾斜平面形成插入辅助器具 31 的顶端倾斜面 31a 的例子。

[0116] 图 6 表示将插入辅助器具 31 贯穿于插入部 12 的贯穿通道 12a 的状态。此时,插入部 12 的通道开口部 12d 成为被插入辅助器具 31 的顶端形状部 31e 封堵的状态。

[0117] 在此,如图 6 所示,在图 6 中用附图标记 L1 表示沿着贯穿通道 12a 的长轴方向的直线、即中心轴线。另外,用附图标记 L2 表示与插入辅助器具 31 的顶端倾斜面 31a (顶端面)相切的直线的延长线。而且,用 L3 表示沿着上述保持部的构成构件中的金属制壳体 23 的表面(背面)的直线的延长线。而且,用附图标记 $\theta 2$ 表示顶端部 11 (树脂制壳体 22、金属制壳体 23;超声波观察单元)相对于插入部 12 的安装角度、即弯曲角度。

[0118] 另外,以图 6 所示的状态、即将插入辅助器具 31 贯穿配置于插入部 12 时与插入辅助器具 31 的顶端倾斜面 31a 相切并沿着它的直线的延长线 L2 同超声波收发面 21a 上的一部位、即图 6 的用附图标记 P 表示的点相切的方式固定设有顶端部 11 (保持部)。将此时的插入部 12 的贯穿通道 12a 的中心轴线 L1 与保持部(22、23)的延长线 L2 所成的角度设为 $\theta 1$ 。

[0119] 在该情况下,在本实施方式的超声波观察装置 1 中,沿着上述贯穿通道 12a 的长轴方向的中心轴线 L1 与沿着和上述插入辅助器具 31 的顶端倾斜面 31a 相切的直线的延长线 L2 所成的角度 $\theta 1$ 、和上述的中心轴线 L1 与沿着上述金属制壳体 23 (保持部)的表面(背面)的直线的延长线 L3 所成的角度 $\theta 2$ 被设定大致相等($\theta 1 \approx \theta 2$)。另外,此时,顶端倾斜面 31a 的延长线 L2 与金属制壳体 23 的背面的延长线 L3 大致平行。

[0120] 另一方面,如图 6 所示的剖视图所示,对于超声波振子 21,在其长轴方向的剖面上,超声波收发面 21a 形成为圆弧形。该超声波收发面 21a 的圆弧形成为连续至保持该超声波振子 21 的树脂制壳体 22 的顶端部位的形状。在此,树脂制壳体 22 的将超声波收发面 21a 与树脂制壳体 22 的顶端部位相连接的部位称作顶端连续部 22a。而且,树脂制壳体 22 在作为最顶端部位的顶端顶部 22c 形成为具有规定的曲率半径的圆弧形。

[0121] 在该情况下,图 6 所示的附图标记 [r1] 表示超声波振子 21 的长轴方向的剖面中的超声波收发面 21a 的曲率半径。另外,该图的附图标记 [r2] 表示超声波振子 21 的长轴方向的剖面中的、超声波收发面 21a 与树脂制壳体 22 相连接的顶端连续部 22a 的曲率半径。

而且,该图的附图标记 [r3] 表示树脂制壳体 22 的长轴方向的剖面中的顶端顶部 22c 的曲率半径。

[0122] 在本实施方式的超声波观察装置 1 中,期望上述曲率半径 [r1]、[r2]、[r3] 的关系设定为

[0123] $[r1] \approx [r2] > [r3]$ 。

[0124] 具体地说,例如期望分别设定为

[0125] 超声波收发面 21a 的曲率半径:[r1] = 8mm 左右

[0126] 顶端连续部 22a 的曲率半径:[r2] = 8mm 左右

[0127] 树脂制壳体 22 的顶端顶部 22c 的曲率半径(图 6 的剖面):[r3] = 1mm 左右。通过设为这种形状,能够顺利地插入作为狭窄的管腔的尿道。

[0128] 另一方面,超声波振子 21 需要根据性能上的要求设定恒定的宽度尺寸。在此所说的宽度尺寸是指在图 7 的俯视图中所示的附图标记 W 的尺寸。而且,将顶端顶部 22c 的形状设为具有规定的曲率半径的圆弧形。

[0129] 在此,在图 7 的俯视图中所示的附图标记 [r4] 表示树脂制壳体 22 的顶端顶部 22c 的宽度方向中央附近的曲率半径。在该情况下,期望顶端顶部 22c 的各个曲率半径 [r3]、[r4] 的关系设定为

[0130] $[r4] > [r3]$ 。

[0131] 通过设为这种形状,能够抑制保持部的最顶端部、即树脂制壳体 22 的顶端顶部 22c 不必要地在长轴方向延长。这能够提高顶端顶部 22c 在尿道弯曲部位中的通过性。

[0132] 另外,期望上述插入辅助器具 31 的顶端倾斜面 31a 的倾斜起点 31aa (参照图 6) 附近的剖面形状也形成为具有规定的曲率半径的圆弧形。通过设为这种形状,能够有助于提高狭窄的尿道的插入性。

[0133] 使用如此构成的本实施方式的超声波观察装置 1 进行经尿道活检时的作用如下所述。

[0134] 首先,使在插入部 12 中插入配置有插入辅助器具 31 的状态下的超声波观察装置 1 与尿道括约肌附近的尿道的弯曲形状相匹配地上下翻转而开始向尿道内插入。此时,使用者握持把持部 13 进行推进插入部 12 的操作。另外,在该插入操作时,也可以同时一边进行超声波观察一边进行推进。

[0135] 若从开始插入时顶端部 11 到达尿道括约肌附近、即到达尿道弯曲部位,则以沿着该弯曲部位使顶端部 11 回转的方式进行推进。然后,顶端部 11 通过弯曲部位,进而在通过前列腺附近之后,顶端部 11 到达膀胱。使用者能够通过超声波观察认知这些插入经过并且进行操作。

[0136] 在此,对插入辅助器具 31 解除上述固定机构,从插入部 12 的贯穿通道 12a 拔出该插入辅助器具 31。

[0137] 接着,取代上述插入辅助器具 31,对于该插入部 12 的贯穿通道 12a,将光学视管、内窥镜等插入配置于相同的插入部 12 的贯穿通道 12a。在此,例如在图 21 中表示一例的光学视管、内窥镜中设有与插入辅助器具 31 的旋转方向定位用突起 31b、固定用卡合突起 31c 相同的未图示的突起群,利用固定机构与插入辅助器具 31 相同地固定于把持部 13 的一部分。这样,从光学视管的未图示的光学观察窗观察到的光学图像的上下左右方向、超声波观

察单元的相对于穿刺针等活检用处理器具(未图示)的突出方向的超声波收发方向被唯一地固定,在超声波图像的视野内能够目视确认穿刺针。接着,使用者进行超声波观察并且把持把持部 13 向抽拔插入部 12 的方向操作该插入部 12。然后,在顶端部 11、即超声波振子 21 到达前列腺附近的部位时,使该超声波观察装置 1 的插拔暂时停止。

[0138] 一边使用上述光学视管、内窥镜等贯穿于处理器具贯穿通道的活检用处理器具(未图示)进行超声波观察、光学观察、内窥镜观察等,一边进行活检处理操作。一旦必要的活检结束,就从尿道拔出超声波探头 10,结束处置。

[0139] 像以上所说明那样,根据上述第 1 实施方式,也考虑到向狭窄且闭塞的形态的尿道等体腔内管路的插入性优异、并且贯穿于尿道弯曲部,相对于插入部 12 将顶端部 11 形成弯曲形状,并将其弯曲角度设定为大致 20 度~35 度,因此能够获得更顺畅的插入性。

[0140] 另外,在本实施方式中,利用不同的构件构成金属制壳体 23 和由金属构件等构成的插入部 12,并使用固定用螺纹件 24 固定设置两者,从而构成为一体构造。在该情况下,作为两者的固定设置方法,在上述实施方式中示出了使用固定用螺纹件 24 的例子,但是并不限于此,例如能够采用焊接、粘接、钎焊固定、锡焊固定等其他各种固定设置方法。而且,作为另一形态,例如也可以使用金属构件等一体形成金属制壳体 23 与插入部 12。

[0141] [第 2 实施方式]

[0142] 接着,以下说明本发明的第 2 实施方式的超声波观察装置。图 23 是表示本实施方式的超声波观察装置的顶端部附近的内部结构的剖视图,是该超声波观察装置的沿着长轴方向的主要部分放大纵剖视图。

[0143] 本实施方式是由与上述第 1 实施方式大致相同的结构构成的,仅是从插入部 12 到顶端部 11A 的外形形状稍微不同。因而,以下对与上述第 1 实施方式不同的部位的结构进行详细说明,对相同的结构省略其图示和说明。

[0144] 本实施方式的超声波观察装置 1A 的顶端部 11A 附近如图 23 所示那样形成。即,如图 23 所示,作为将本实施方式中的插入辅助器具 31A 的顶端形状部 31Ae 的顶端倾斜面 31Aa 与顶端形状部 31Ae 的上表面 31Aee 连结起来的部位的倾斜起点 31Aaa 附近的剖面形状形成具有曲率半径 [r5] 的相对较缓的圆弧形。而且,如图 23 所示,顶端形状部 31Ae 的顶端倾斜面 31Aa 与上表面 31Aee 利用包含插入辅助器具 31A 的倾斜起点 31Aaa 在内的曲率半径 [r5] 的面平滑地相连接。

[0145] 即,在将上述插入辅助器具 31A 的倾斜起点 31Aaa 附近的曲率半径设为 [r5]、将超声波振子 21 的超声波收发面 21a 的曲率半径设为 [r1] 时,形成为在与上述切点 P 和上述倾斜起点 31Aaa 均相切的圆弧 R(图 23 的具有用两点划线表示的曲率半径 [r6] 的圆弧)的范围内包含上述倾斜起点 31Aaa 附近的圆弧形状和超声波收发面 21a 的圆弧形状。其他结构与上述第 1 实施方式大致相同。

[0146] 在以上结构的上述第 2 实施方式中,也能够与上述第 1 实施方式相同地获得顺畅的插入性。

[0147] [第 3 实施方式]

[0148] 接着,以下说明本发明的第 3 实施方式的超声波观察装置。图 24 是表示本实施方式的超声波观察装置的顶端部附近的内部结构的剖视图,是该超声波观察装置的沿着长轴方向的主要部分放大纵剖视图。

[0149] 本实施方式是由与上述第 1、第 2 实施方式大致相同的结构构成的,仅是从插入部 12 到顶端部 11B 的外形形状稍微不同。因而,以下对与上述第 1、第 2 实施方式不同的部位的结构进行详细说明,对相同的结构省略其图示和说明。

[0150] 本实施方式的超声波观察装置 1B 的顶端部 11B 附近如图 24 所示那样形成。即,在本实施方式中,设为

[0151] 插入辅助器具 31B 的倾斜起点 31Baa 附近的曲率半径 [r5]、

[0152] 与上述切点 P 和上述倾斜起点 31Baa 均相切的圆弧 R 的曲率半径 [r6]、

[0153] 超声波振子 21B 的超声波收发面 21Ba 的曲率半径 [r1]、以及

[0154] 超声波振子 21B 的顶端连续部 22Ba 的曲率半径 [r2]。

[0155] 此时,以上述曲率半径 [r1]、[r5]、[r6] 的关系满足

[0156] $[r1] \approx [r5] \approx [r6]$

[0157] 的方式形成有顶端部 11B 和插入辅助器具 31B。其他结构与上述第 1 实施方式大致相同。

[0158] 在以上结构的上述第 3 实施方式中,也能够与上述第 1、第 2 实施方式相同地获得顺畅的插入性。

[0159] 本发明并不限于上述实施方式,在不脱离发明主旨的范围内当然能够实施各种变形、应用。而且,在上述实施方式中包括各种阶段的发明,通过所公开的多个构成要件的适当的组合,能够提出各种发明。例如,即使从上述各个实施方式所示出的全部构成要件中删除几个构成要件,也能够解决发明要解决的问题,在能够获得发明效果的情况下,能够将删除该构成要件后的结构作为发明提出来。

[0160] 本申请是以 2011 年 10 月 27 日在日本国提出申请的特愿 2011 - 236391 号作为要求优先权的基础提出申请的。

[0161] 由上述基础申请公开的内容被引用于本申请的说明书、权利要求书以及附图中。

[0162] 产业上的可利用性

[0163] 本发明不仅能够应用于医疗领域的内窥镜控制装置,而且也能够应用于工业领域的内窥镜控制装置。

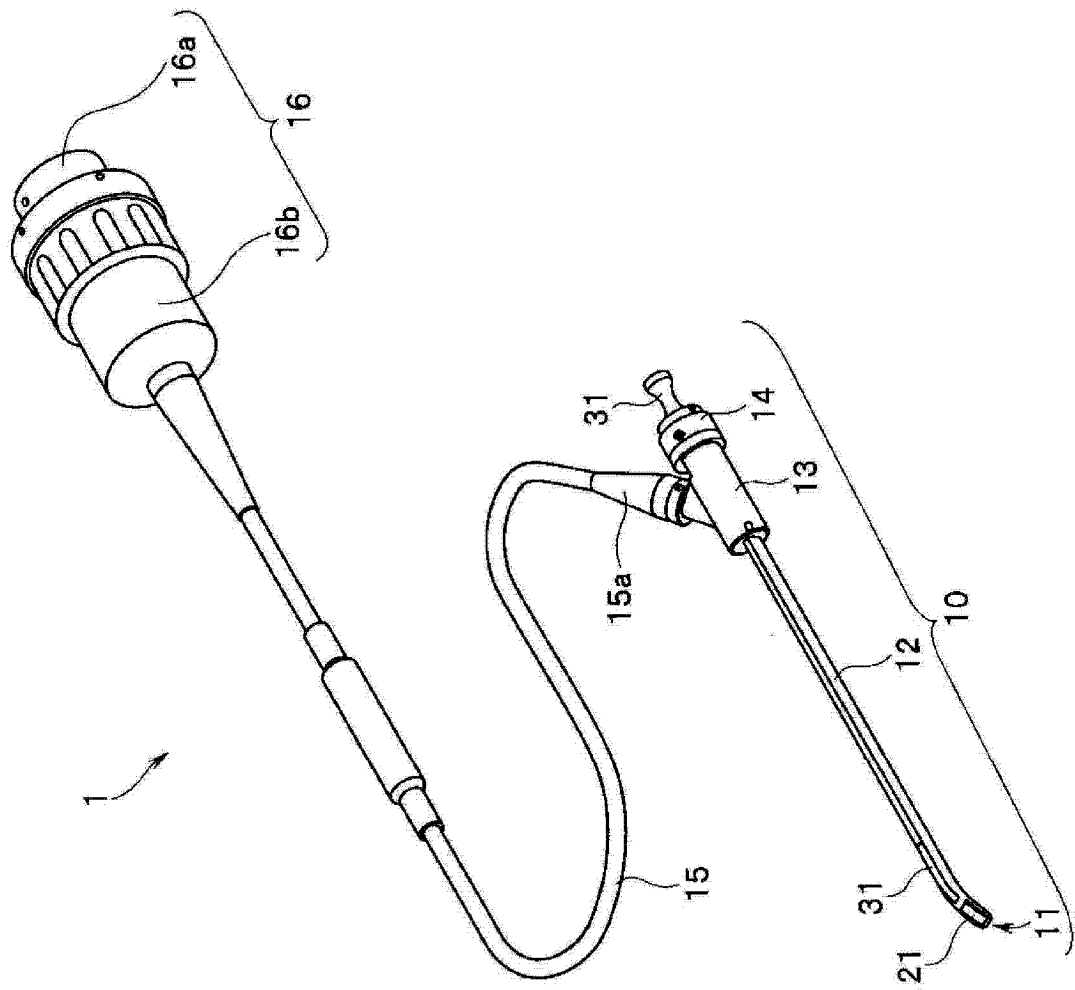


图 1

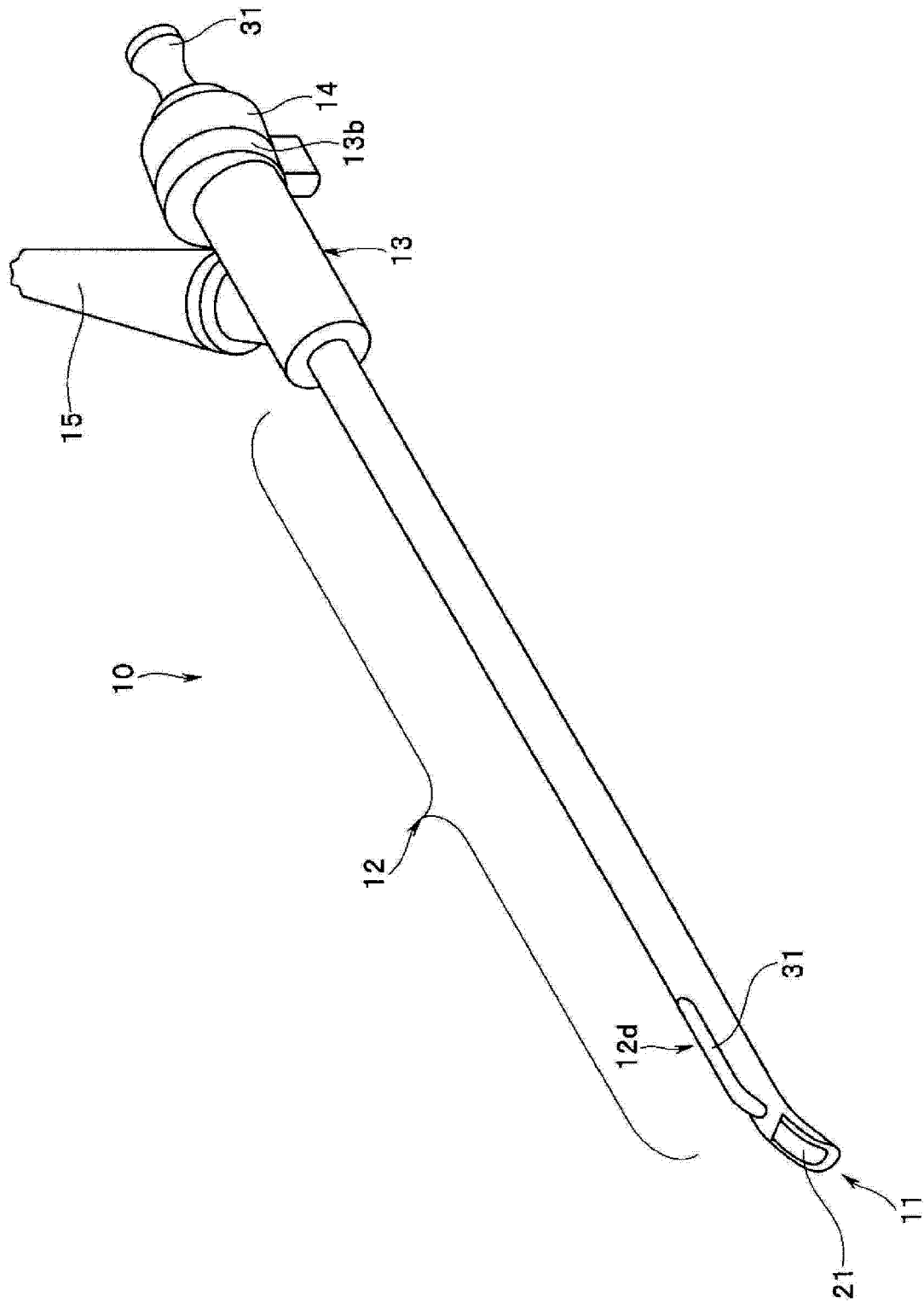


图 2

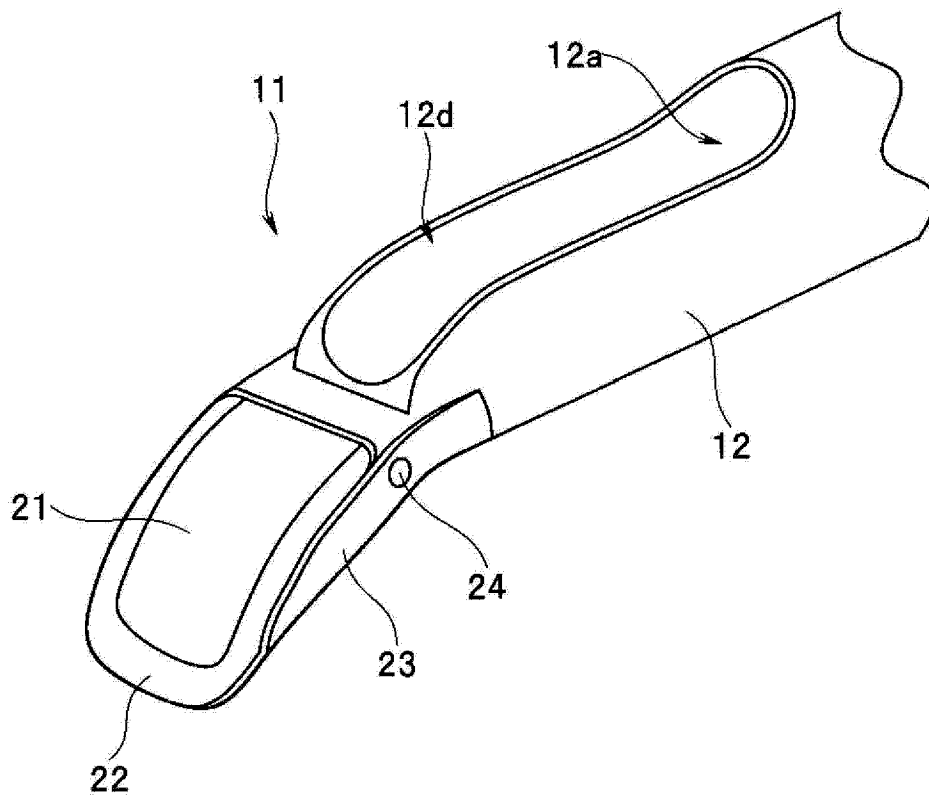


图 3

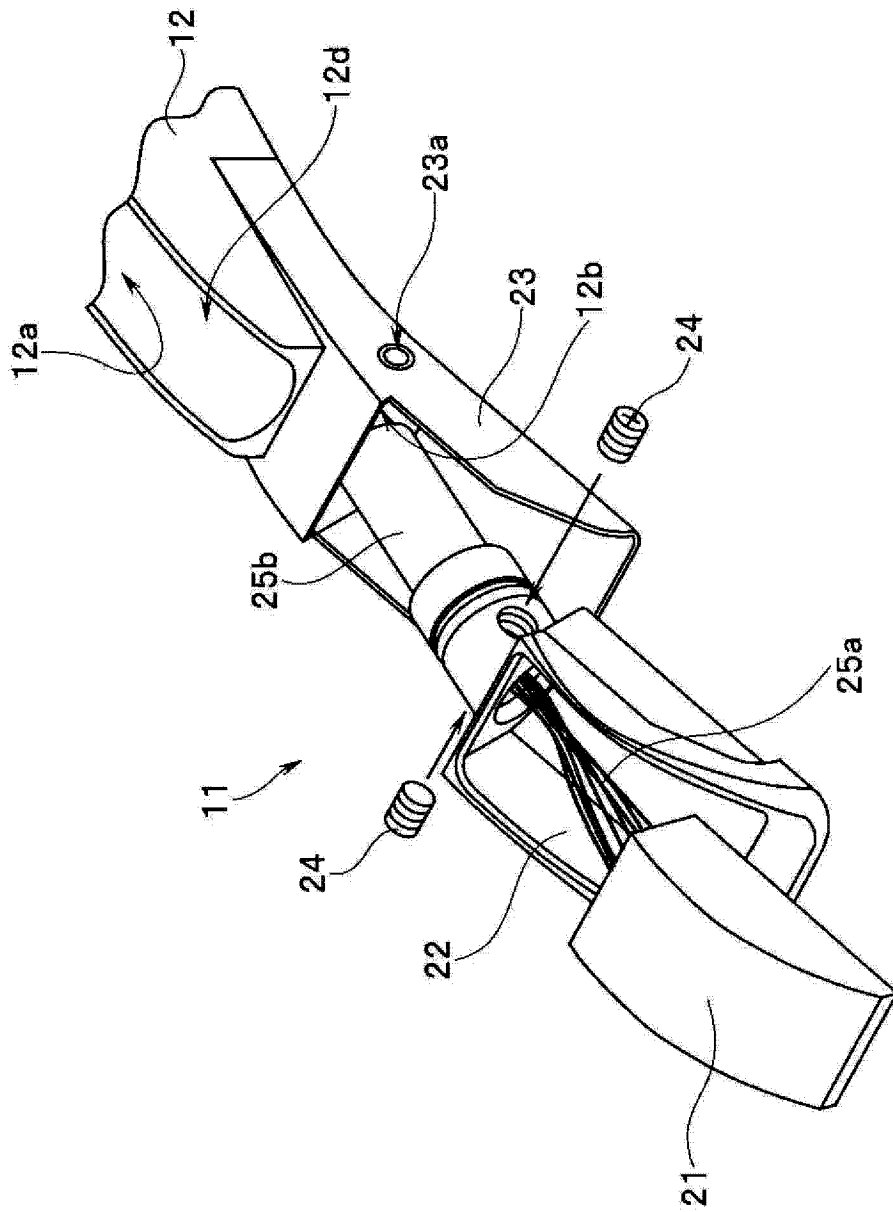


图 4

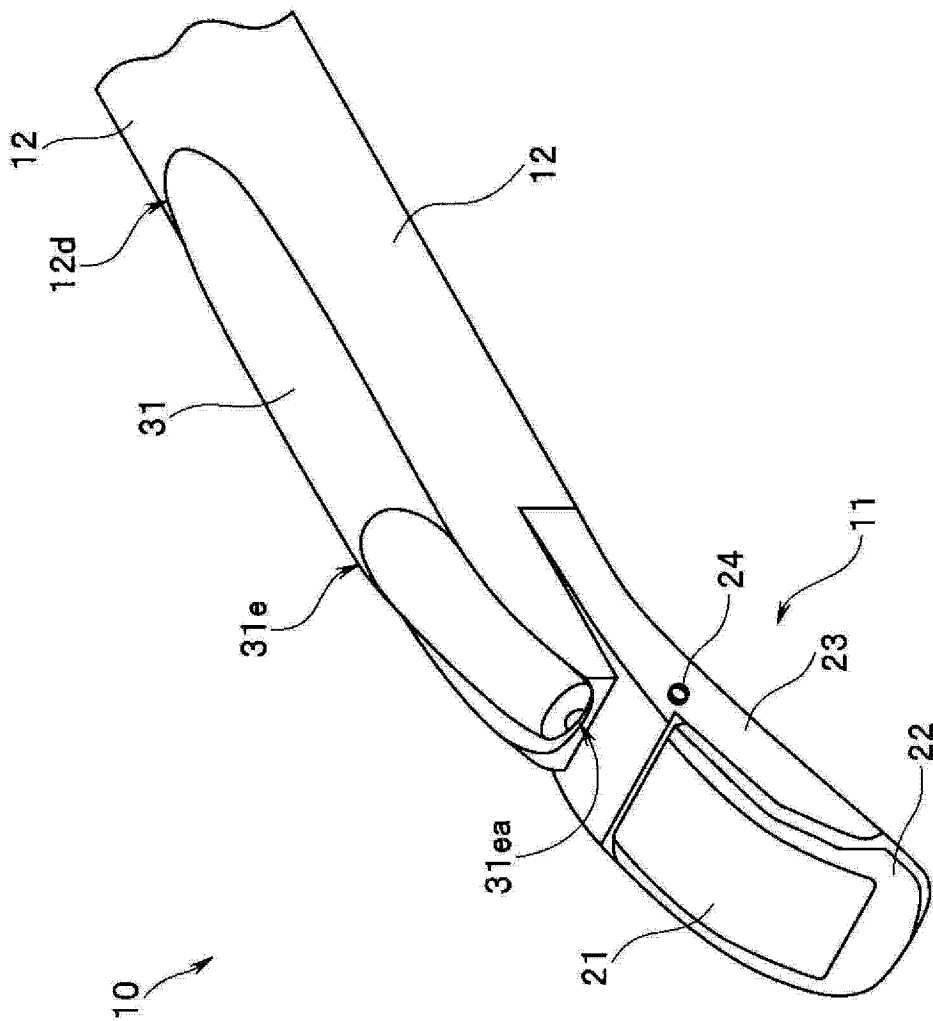


图 5

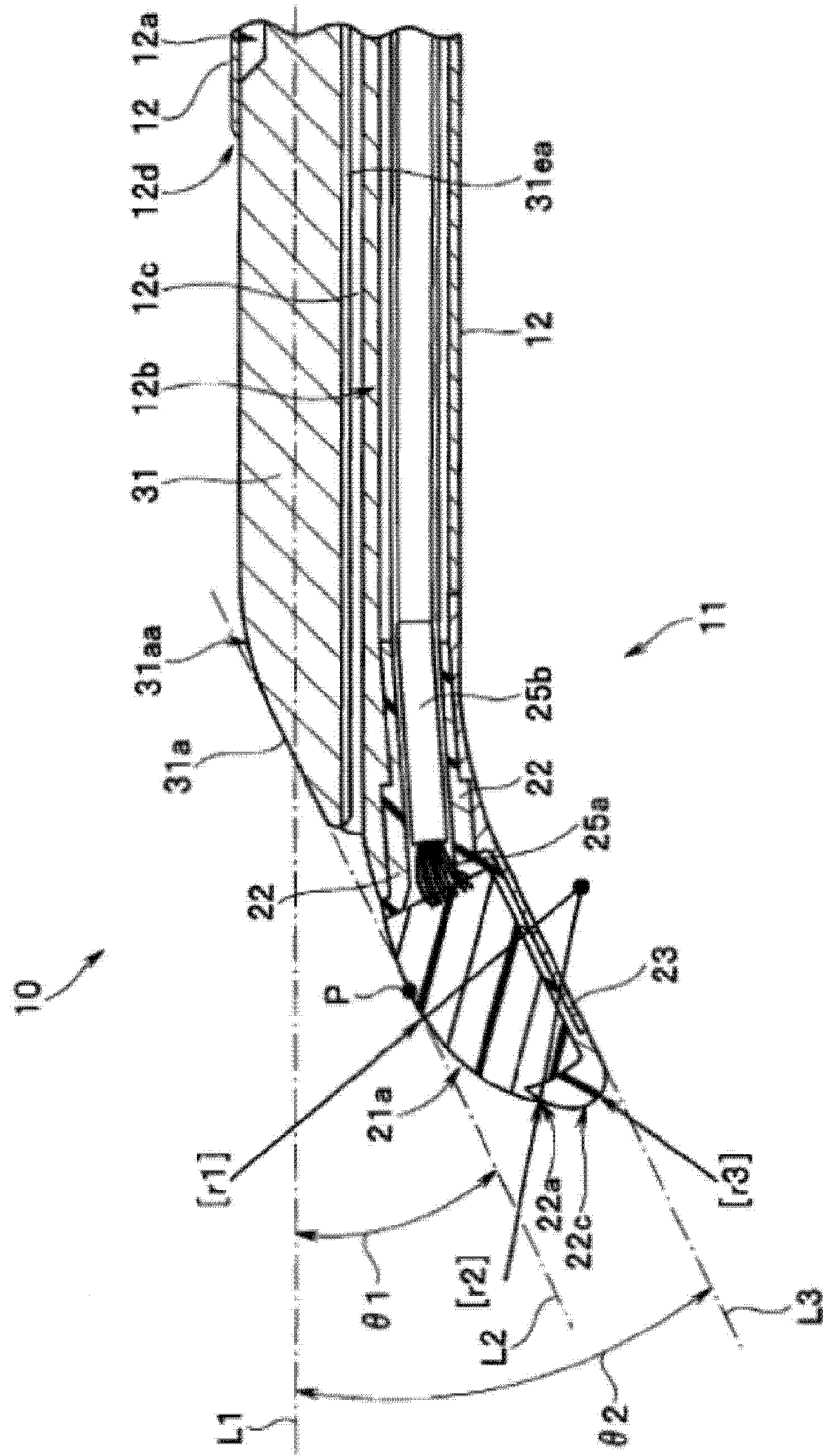


图 6

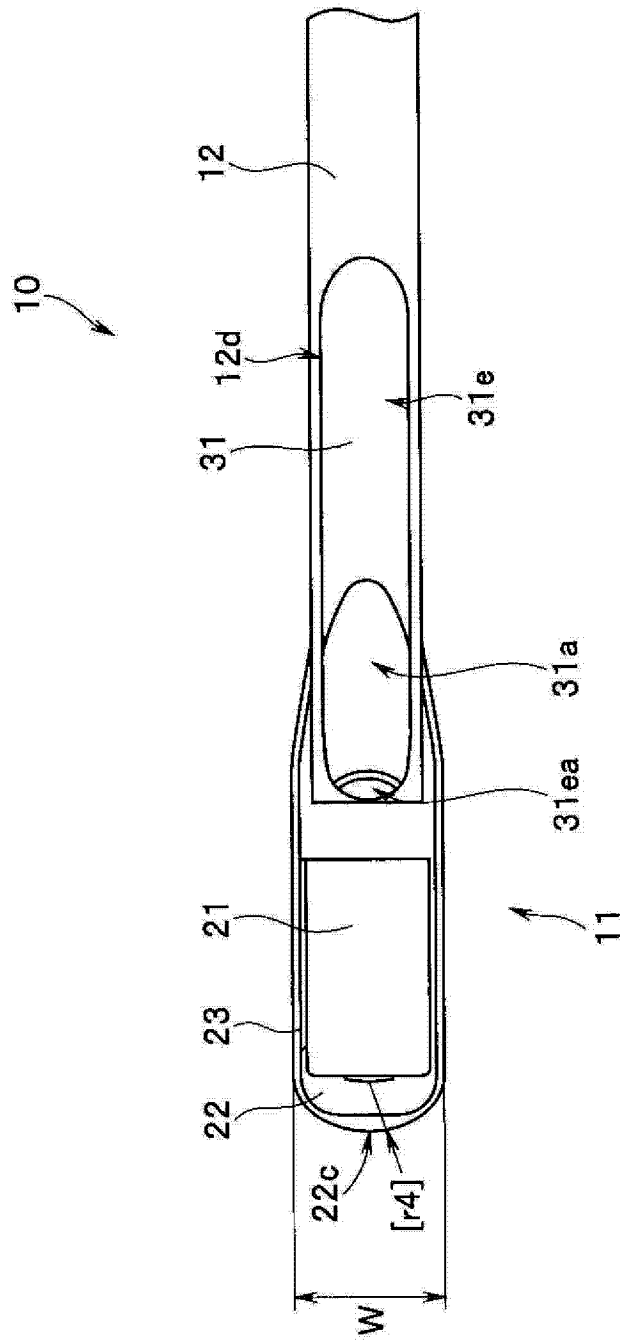


图 7

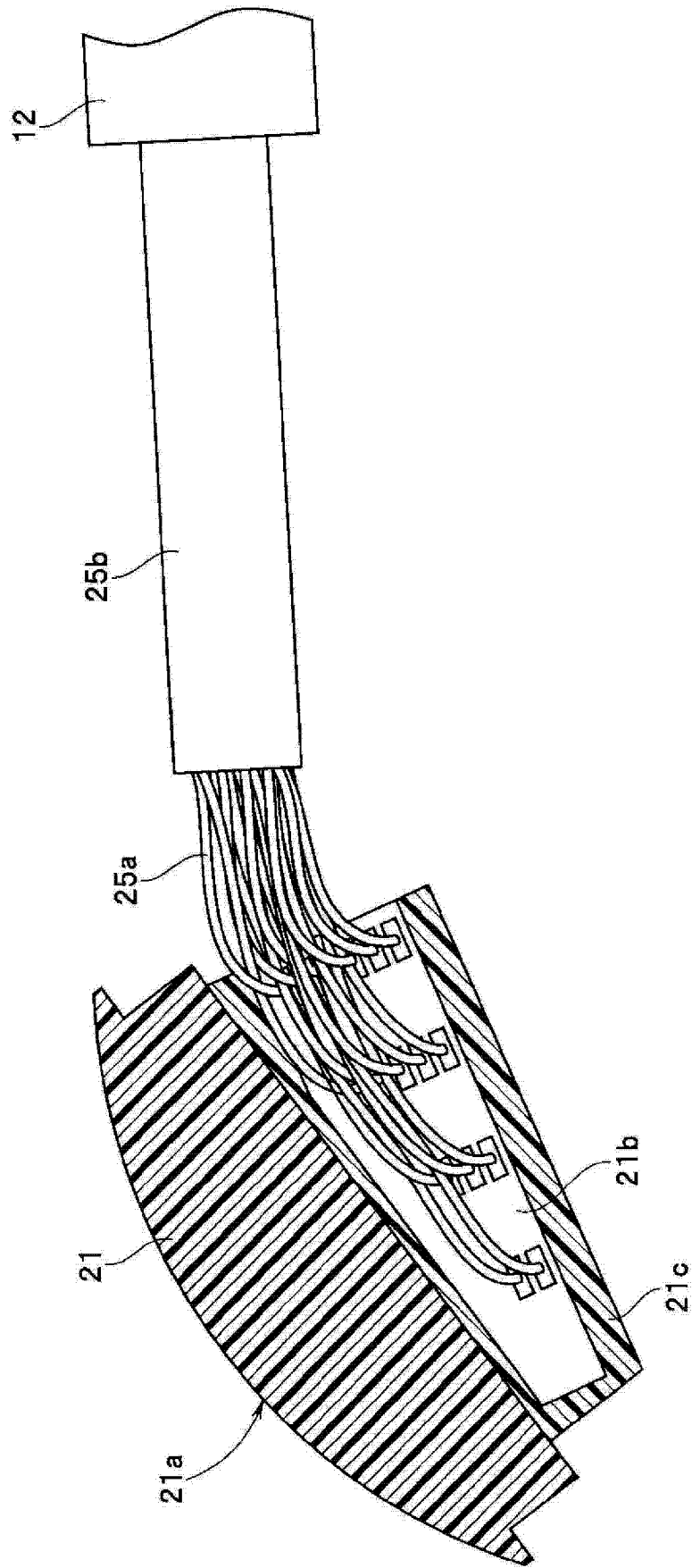


图 8

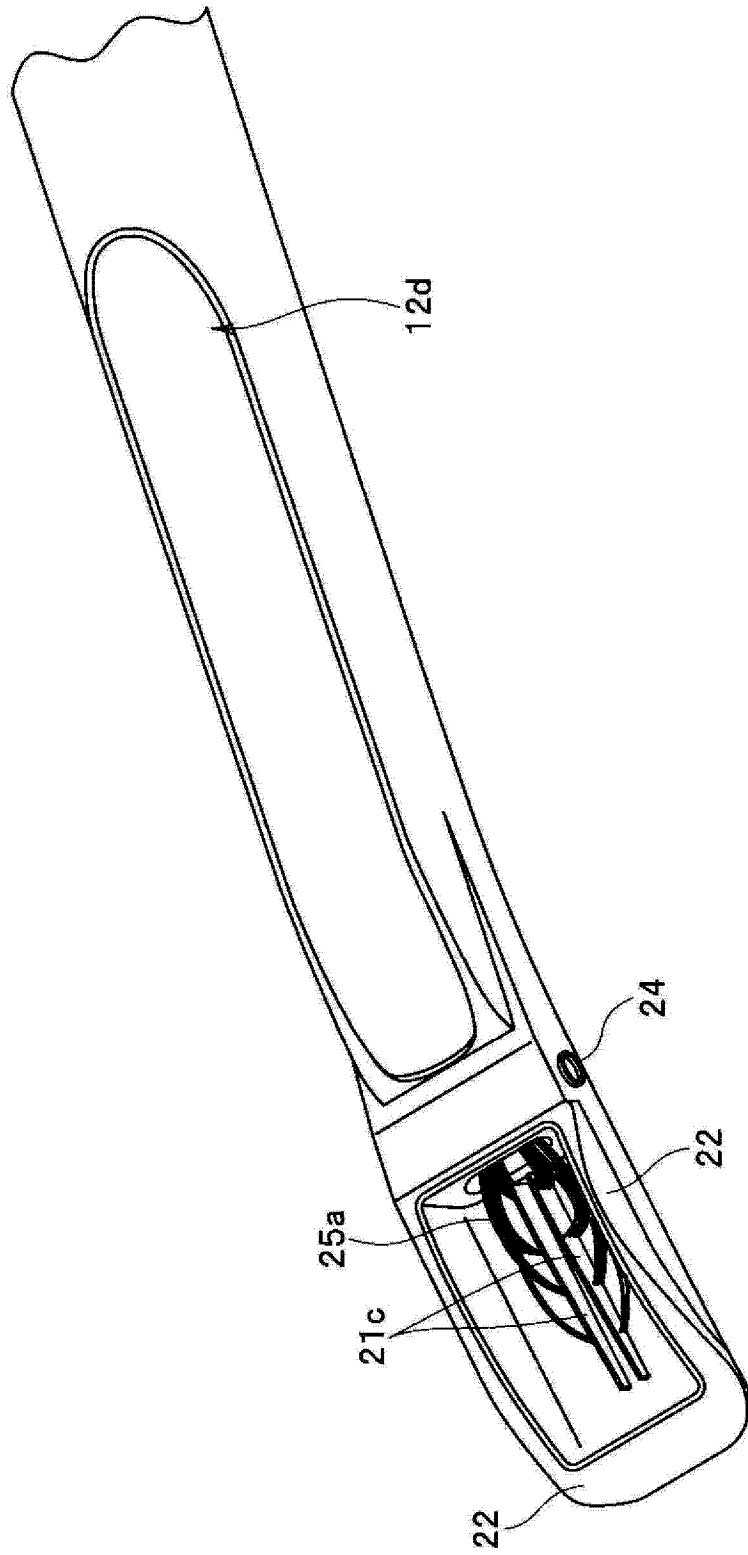


图 9

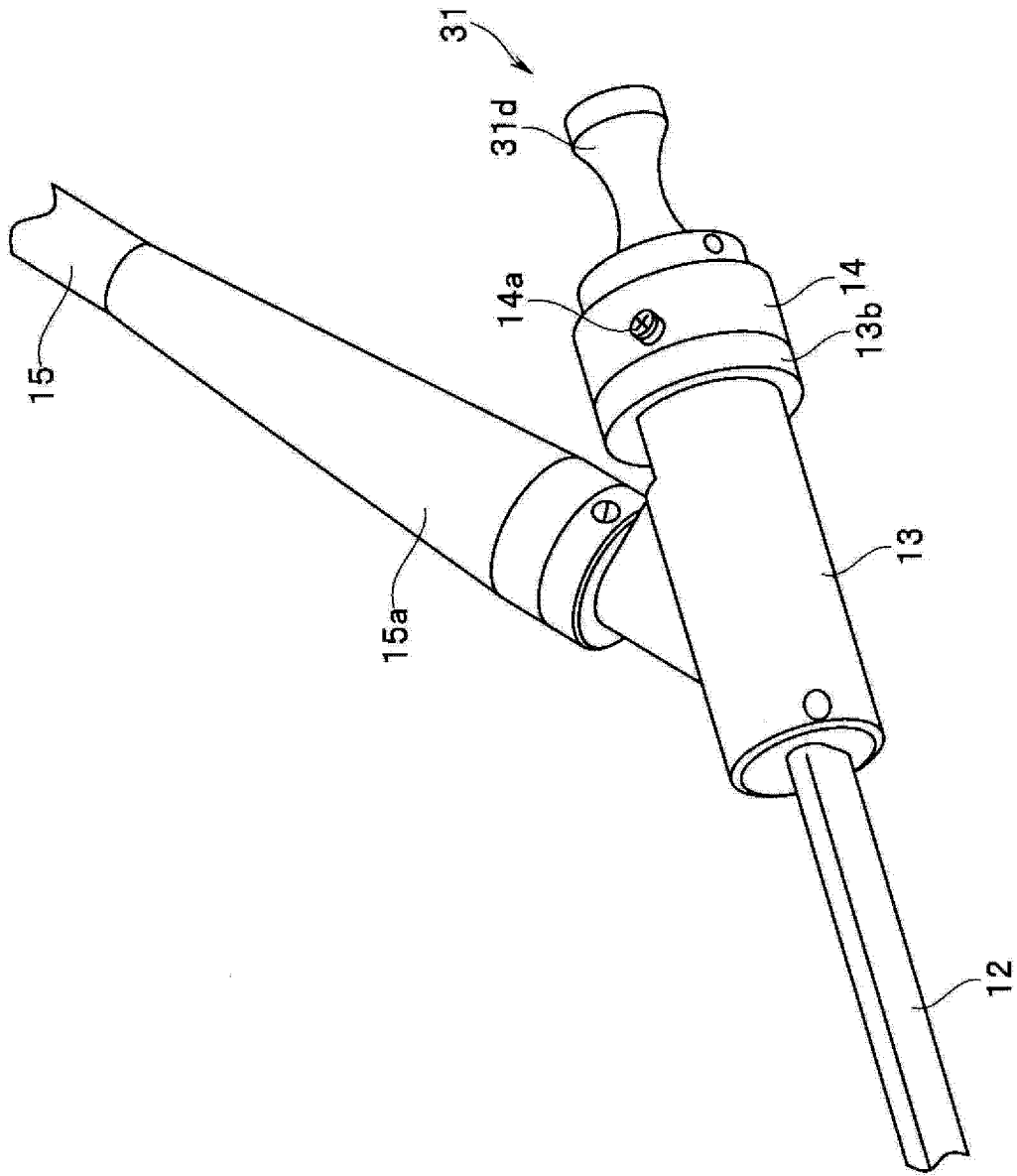


图 10

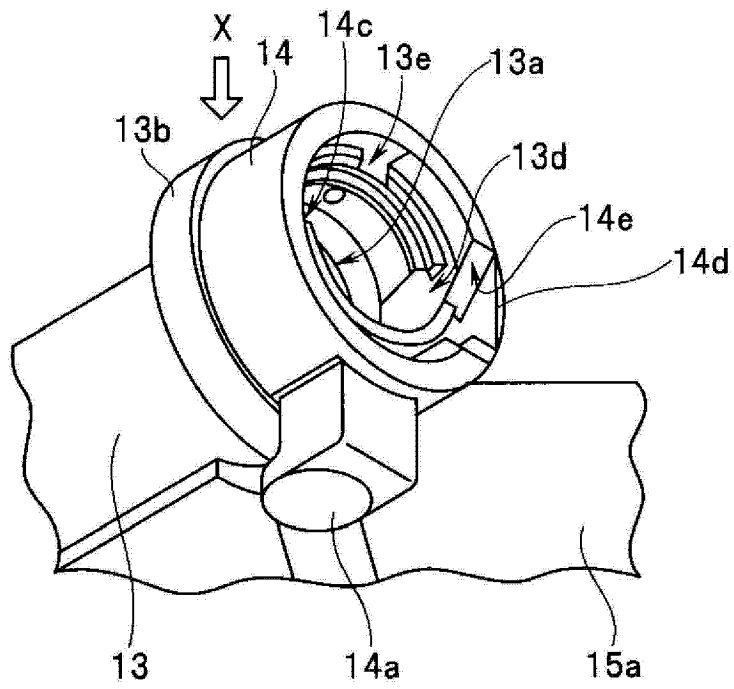


图 11

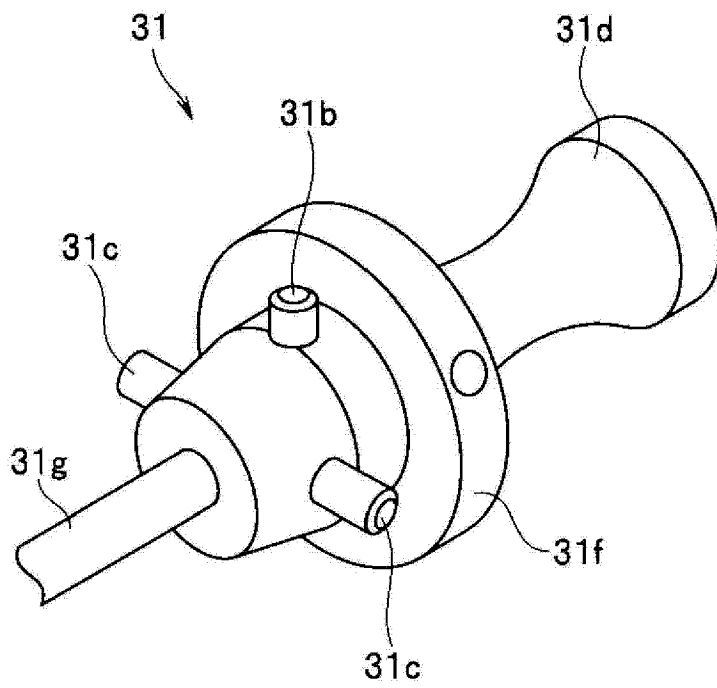


图 12

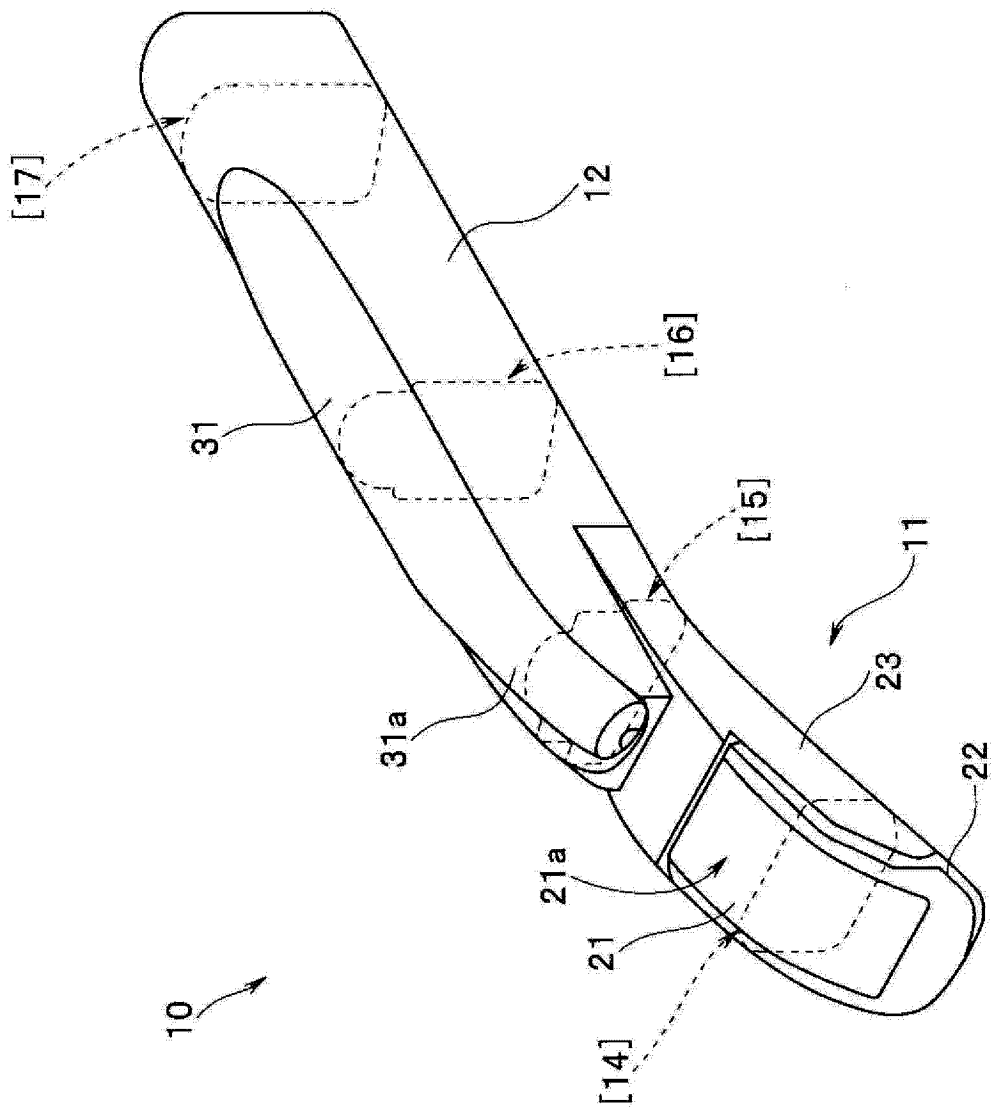


图 13

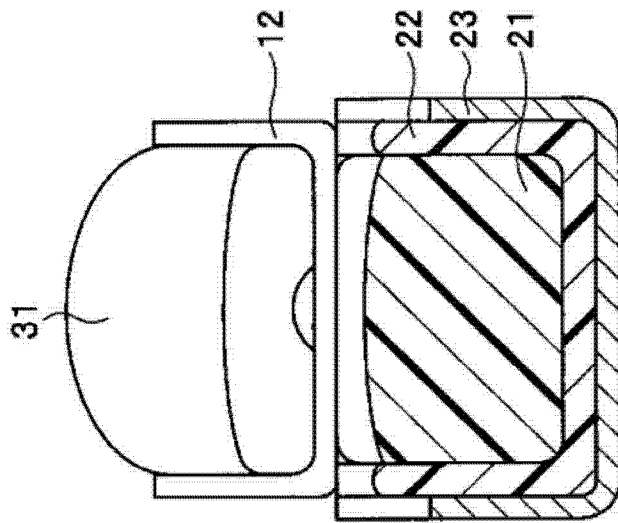


图 14

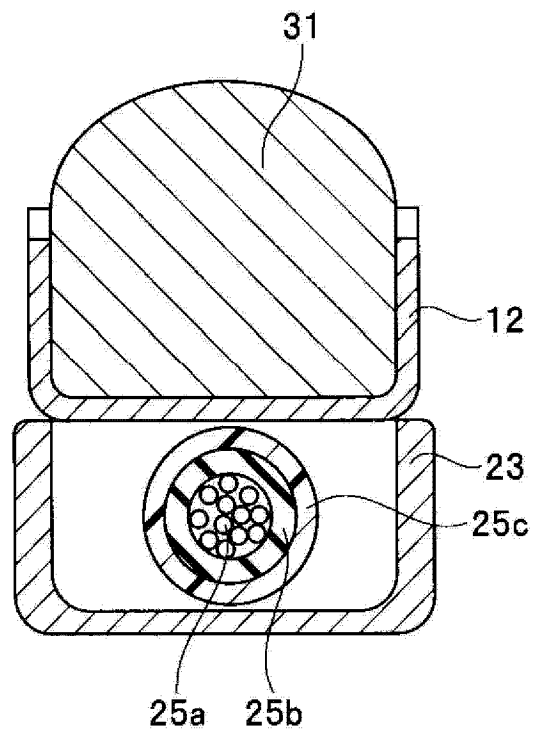


图 15

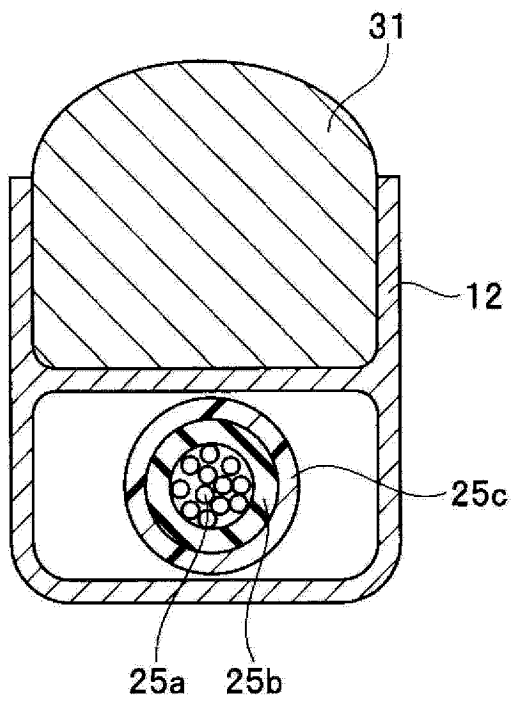


图 16

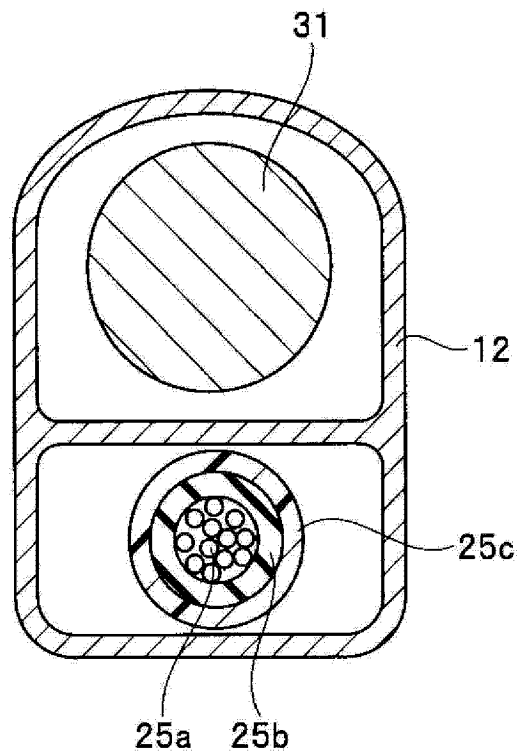


图 17

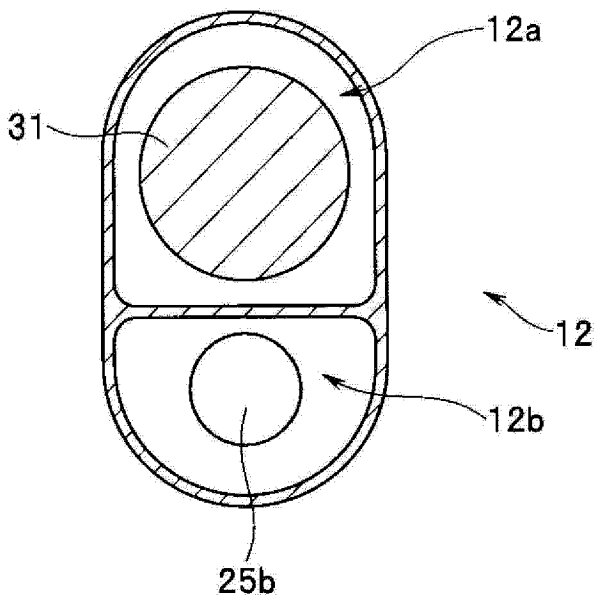


图 18

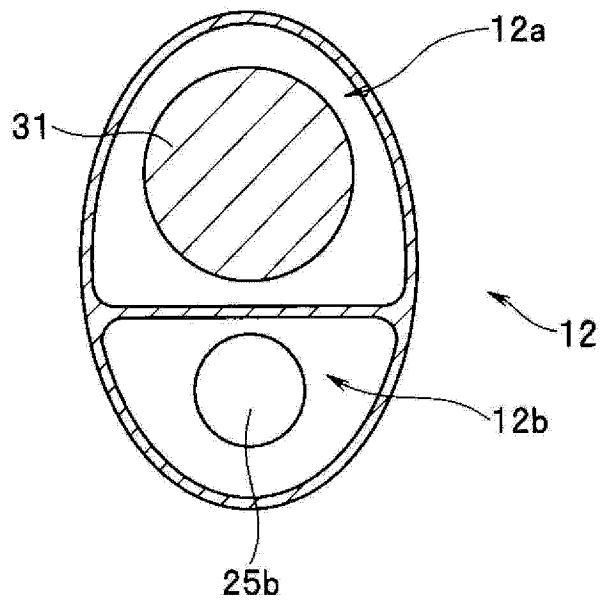


图 19

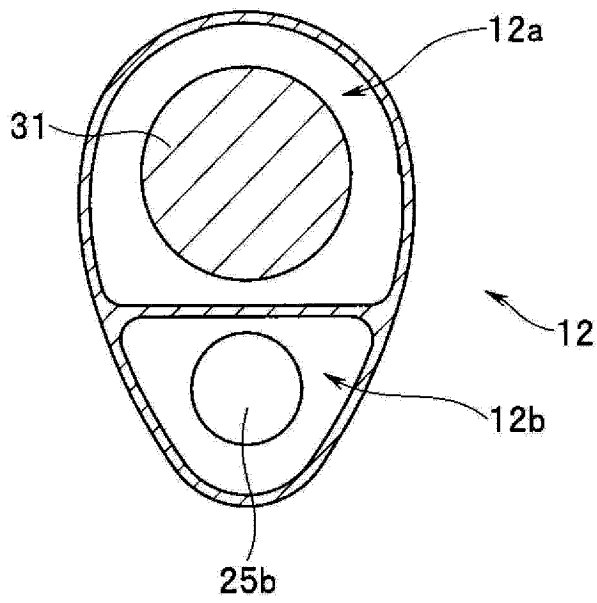


图 20

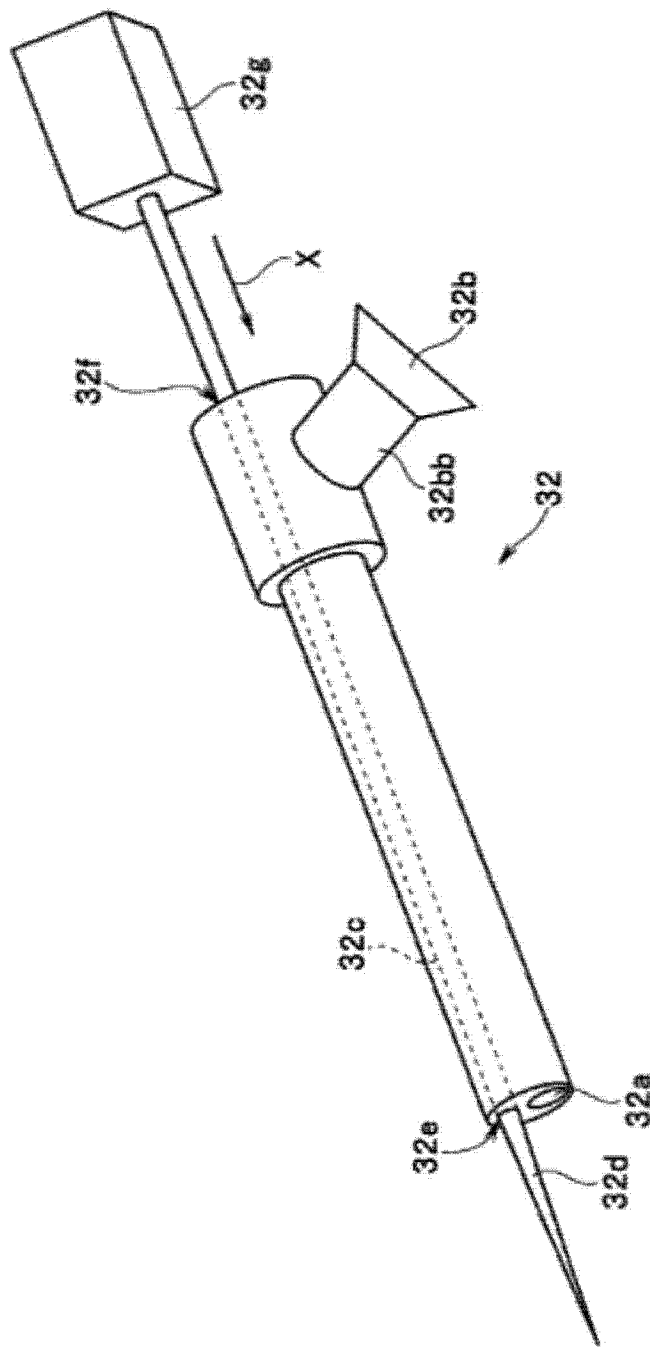


图 21

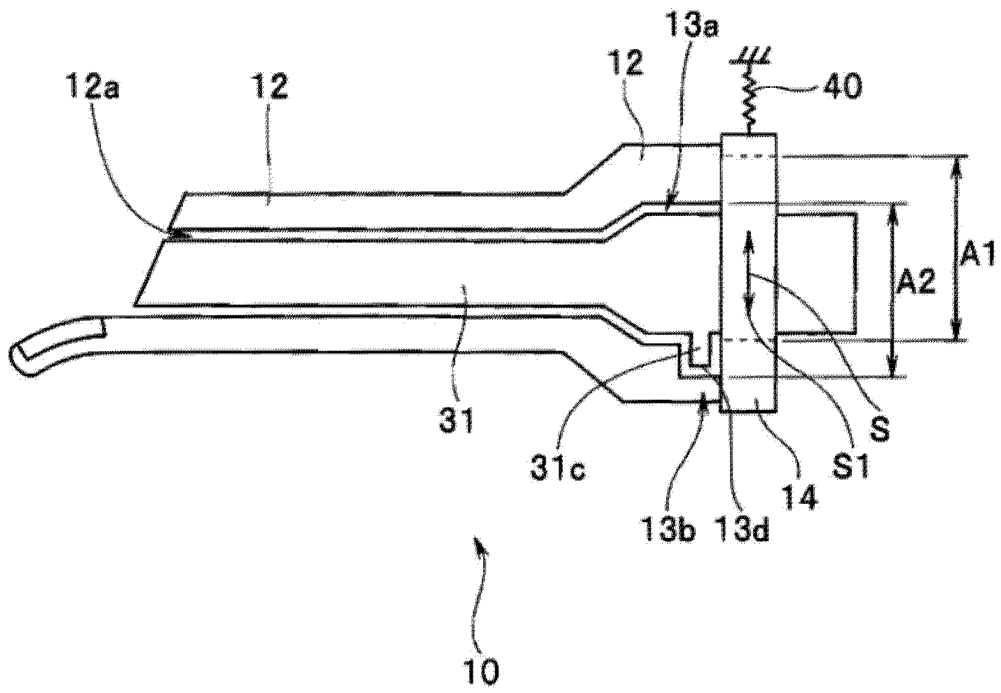


图 22

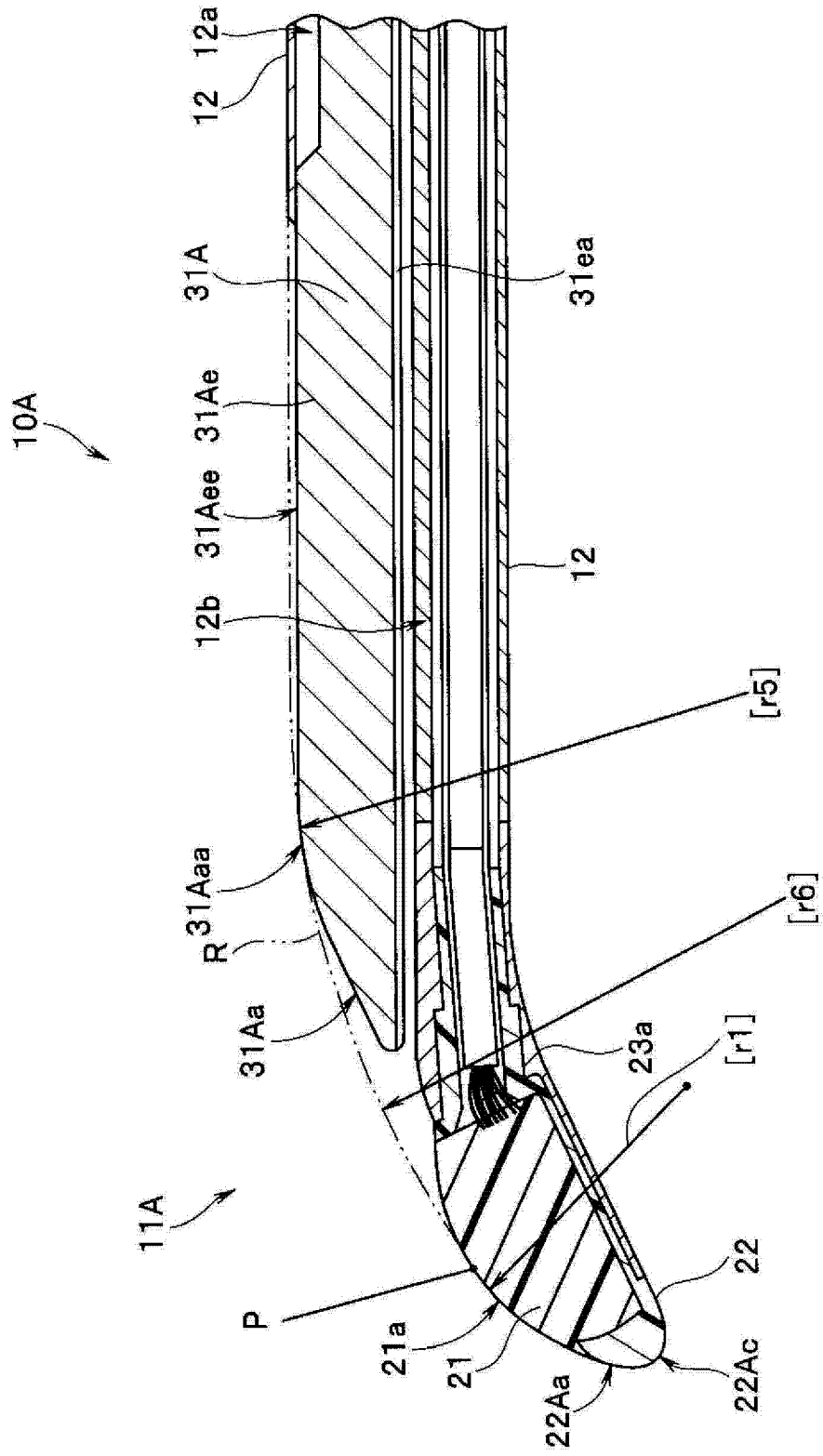


图 23

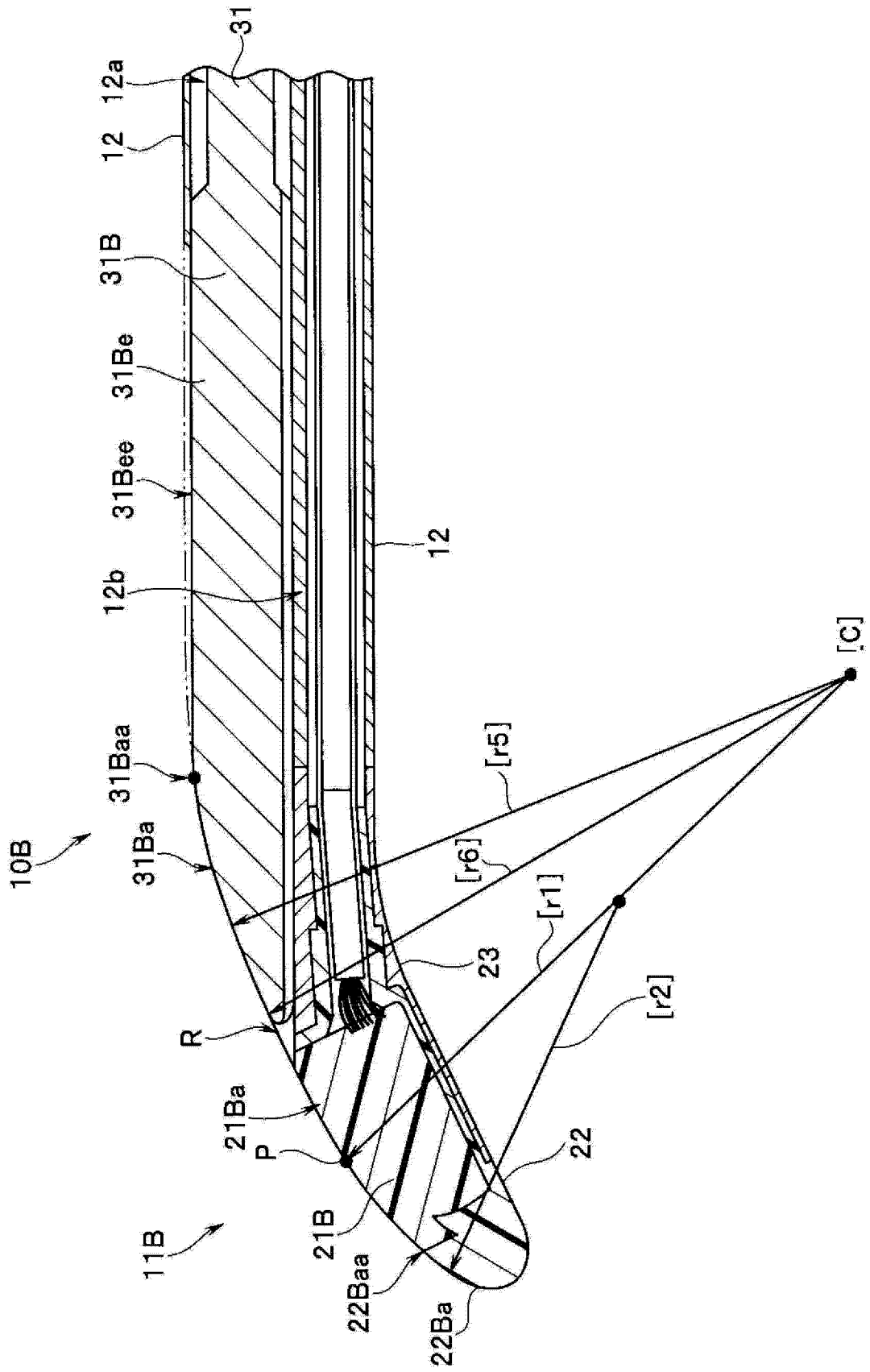


图 24

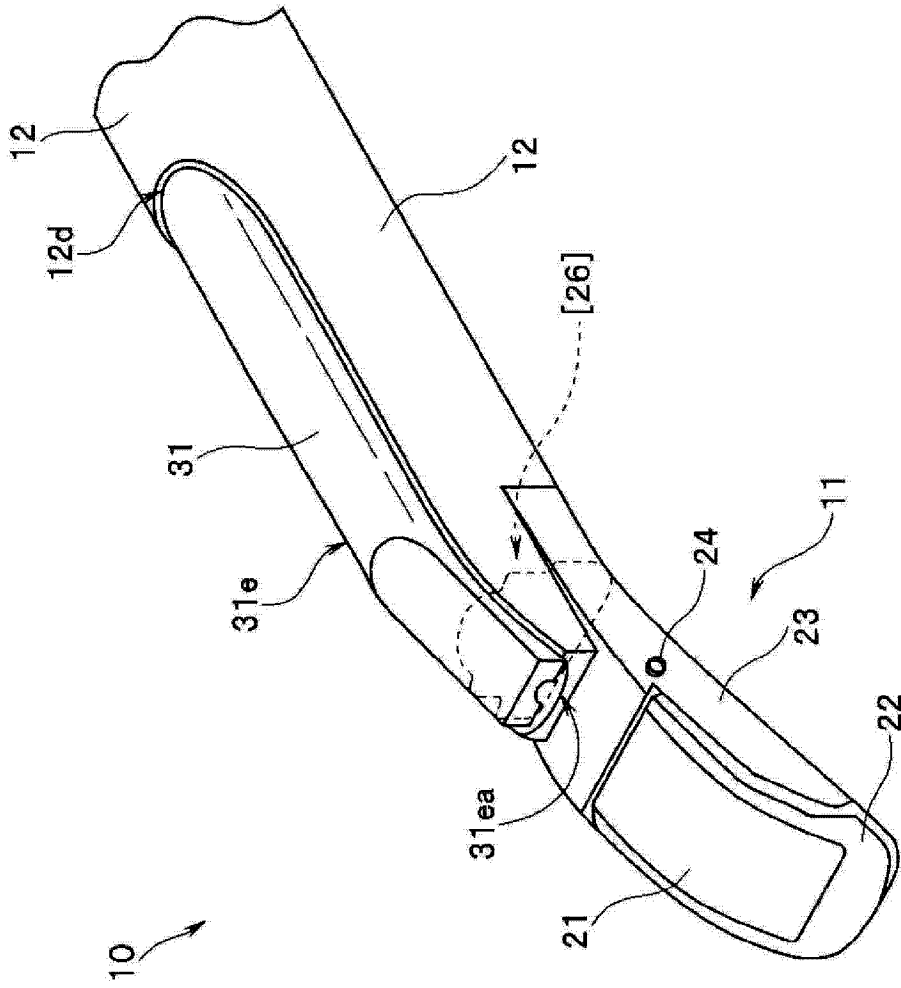


图 25

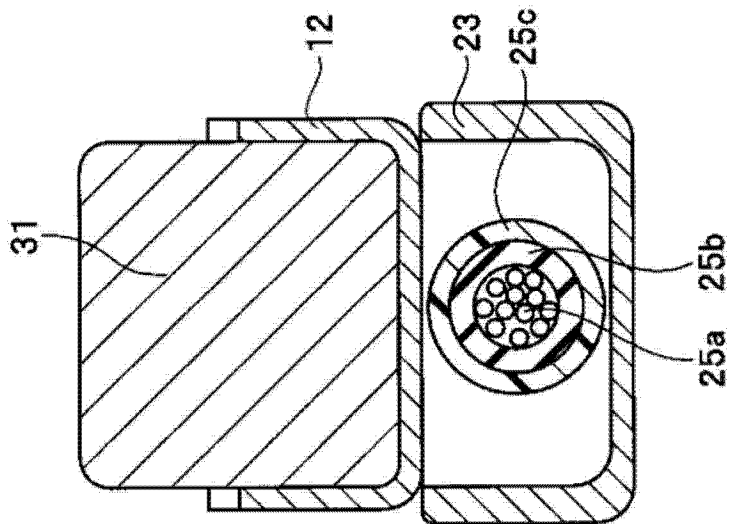


图 26

