



(12) 发明专利

(10) 授权公告号 CN 101548895 B

(45) 授权公告日 2013. 06. 19

(21) 申请号 200910127518. 0

CN 2834616 Y, 2006. 11. 08,

(22) 申请日 2009. 03. 09

CN 2891973 Y, 2007. 04. 25,

(66) 本国优先权数据

US 5267939 A, 1993. 12. 07,

200820105047. 4 2008. 03. 31 CN

申广浩等. 不同强度脉冲电磁场对大鼠骨质疏松的影响. 《第四军医大学学报》. 2007, 第 28 卷 (第 23 期), 2132-2134.

(73) 专利权人 王代梅

审查员 王婷婷

地址 629000 四川省遂宁市德胜路 127 号遂宁市中心医院心血管内科

(72) 发明人 欣俊·易 云飞·王

(51) Int. Cl.

A61B 8/00 (2006. 01)

A61N 2/04 (2006. 01)

A61N 5/06 (2006. 01)

A61H 1/00 (2006. 01)

(56) 对比文件

CN 2257729 Y, 1997. 07. 16,

CN 2614701 Y, 2004. 05. 12, 全文.

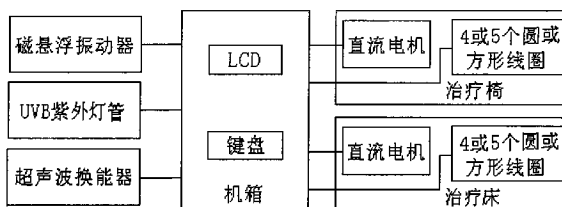
权利要求书3页 说明书10页 附图6页

(54) 发明名称

模块化骨质疏松症诊断与治疗集成工作系统

(57) 摘要

小型低成本模块化骨质疏松症诊断与治疗集成工作系统,集诊断与治疗为一体,各功能模块既可单独工作、销售,也可组合工作、销售。最全的配置有四个功能模块:干式超声波骨密度仪、低频脉冲磁场骨质疏松治疗仪、智能人工日光浴灯、磁悬浮振动骨量刺激仪。四个功能模块共用 DSP 或微处理器、实时时钟芯片、LCD、键盘、稳压电源和机箱。超声波骨密度仪测量跟骨的超声波量化参数 QUS;低频脉冲磁场骨质疏松治疗仪有治疗椅/治疗床结构,用四个、或五个圆形或方形磁场线圈产生匀强脉冲磁场治疗骨质疏松;智能人工日光浴灯使用中波紫外线保健灯管促进人体对钙的吸收;磁悬浮振动刺激骨量增加。这样的集成工作系统具有无可比拟的疗效和性价比。



1. 小型低成本模块化骨质疏松症诊断与治疗集成工作系统,集诊断与治疗为一体,各功能模块单独工作、销售,或组合工作、销售;配置有四个功能模块:干式超声波骨密度仪、低频脉冲磁场骨质疏松治疗仪、智能人工日光浴灯、磁悬浮振动骨量刺激仪;

(1) 所述干式超声波骨密度仪主要包括:公共模块、发射与接收电路、自动增益控制电路、时间差 TOF 检测电路、一个或两个超声波换能器;所述公共模块由数字信号处理器 DSP 或微处理器 MCU、实时时钟芯片、液晶显示器、键盘、稳压电源、机箱组成;实时时钟芯片、液晶显示器、键盘、稳压电源与数字信号处理器 DSP 或微处理器 MCU 连通;所述公共模块通过位于机箱内主板上的拨位开关检测集成工作系统的配置;超声波换能器在机箱外,通过电缆与机箱内的发射、接收电路相连;

(2) 所述低频脉冲磁场骨质疏松治疗仪主要包括:所述公共模块、信号产生电路、个数 $\geq 4$ 的圆形或方形磁场线圈、直流电动机及驱动电路、治疗椅和/或治疗床、运动机构;其中,直流电动机及运动机构、磁场线圈在治疗椅或治疗床上,直流电动机与机箱内的驱动电路相连,磁场线圈与机箱内的信号产生电路相连;磁场线圈最小直径或边长为 60cm,治疗时患者在磁场线圈内;

(3) 所述智能人工日光浴灯主要包括:所述公共模块、交流固态继电器、电子镇流器、紫外灯管;其中,紫外灯管在机箱外并与机箱内的电子镇流器与电源相连;

(4) 所述磁悬浮振动骨量刺激仪主要包括:所述公共模块、隔离器、驱动器、磁悬浮振动器;其中,磁悬浮振动器在机箱外,并与机箱内的开关元件相连;治疗时患者站在磁悬浮振动器上。

2. 根据权利要求 1 所述的小型低成本模块化骨质疏松症诊断与治疗集成工作系统,其特征是:低频脉冲磁场骨质疏松治疗仪使用个数 $\geq 4$ 的线圈产生匀强磁场;线圈是圆形线圈,或方形线圈;圆形线圈的直径最小为 60cm,方形线圈的边长最小为 60cm,线圈的直径或边长、间距、安匝数相等,或不相等;对治疗椅结构,一个线圈位于座椅下,固定不动;另外多个线圈可由运动机构驱动上下运动,以便患者进入和退出磁场线圈;治疗时患者在线圈内,且最上面线圈的上端面与患者颈隆突对齐,其余可动线圈覆盖患者胸腹部。

3. 根据权利要求 1,或权利要求 2 所述的小型低成本模块化骨质疏松症诊断与治疗集成工作系统,其特征是:低频脉冲磁场骨质疏松治疗仪中,驱动线圈运动的运动机构由非永磁直流电动机、蜗轮、蜗杆、螺杆、套在螺杆外面的滑动套、带轴向长槽的空心圆管构成。

4. 根据权利要求 1,或权利要求 2 所述的小型低成本模块化骨质疏松症诊断与治疗集成工作系统,其特征是:低频脉冲磁场骨质疏松治疗仪的治疗椅结构能够由用户在工作现场改装成治疗床结构;该治疗床具有一个类似跑步机的传送带部件,它使患者能够比较容易地滑入、滑出磁场线圈;传送带部件由转辊、床板、循环传送带、承重支撑框架构成;传送带部件不用或运输时能够折迭以减小长度。

5. 根据权利要求 1,或权利要求 2 所述的小型低成本模块化骨质疏松症诊断与治疗集成工作系统,其特征是:

(1) 低频脉冲磁场骨质疏松治疗仪电路由公共模块、信号产生电路、直流电动机驱动电路构成,其中:

(A) 信号产生电路由隔离器、数字/模拟转换器即波形 DAC、幅度调节元件即幅度 DAC、预放大器、D 类开关功放组成并依次连通,其中:

(a) 信号产生电路是单路,或双路,单路用于单治疗椅,或单治疗床结构,双路用于双治疗椅,或双治疗床,或一治疗椅与一治疗床结构;

(b) 信号产生电路中的 D 类开关功放是单路,或双路,单路用于多个线圈串联通过同一电流的情况,双路用于多个线圈分为两组,每一组线圈通过不同强度电流的情况;

(B) 直流电动机驱动电路由隔离器、驱动器、开关元件构成并依次连通;

(2) 治疗信号频率为 1 ~ 100Hz,信号波形有脉冲波、矩形波、三角波和正弦波,以及由它们组成的复杂波形,磁场强度为 0 ~ 80 高斯;

(3) 为了消除人体对磁场信号的适应性以确保疗效,在自动工作模式时,低频脉冲磁场骨质疏松治疗仪每天加载不同的处方,即治疗参数:信号频率、和 / 或振幅即磁场强度、和 / 或波形、和 / 或治疗持续时间,其实现方法是:数字信号处理器 DSP 或微处理器 MCU 查询实时时钟芯片获得当前时间即日期;再根据不同日期加载不同的处方。

6. 根据权利要求 1 所述的小型低成本模块化骨质疏松症诊断与治疗集成工作系统,其特征是:智能人工日光浴灯由公共模块、交流固态继电器、电子镇流器、紫外灯管组成并依次连通,交流固态继电器还与电源连通;紫外灯管使用功率为 36W ~ 108W、波长为 280nm ~ 320nm 的中波紫外线 UVB 保健灯管。

7. 根据权利要求 1 所述的小型低成本模块化骨质疏松症诊断与治疗集成工作系统,其特征是:能够在家庭中使用的智能人工日光浴灯由公共模块、交流固态继电器、电子镇流器、紫外灯管组成并依次连通,交流固态继电器还与电源连通;紫外灯管使用功率为 36W ~ 108W、波长为 310nm ~ 315nm 的窄谱中波紫外线 UVB-NB 保健灯管。

8. 根据权利要求 1 所述的小型低成本模块化骨质疏松症诊断与治疗集成工作系统,其特征是:磁悬浮振动骨量刺激仪的磁悬浮振动器由钕铁硼永久磁铁、电磁铁、承重踏板、外壳、扶手组成;电磁铁安装在可上下运动的承重踏板上,永久磁铁安装在固定的外壳上,永久磁铁位于电磁铁的上方,永久磁铁和电磁铁的 S 极与 N 极相对;磁悬浮振动器的驱动电路由隔离器、驱动器、开关元件组成并依次连通,隔离器与数字信号处理器 DSP 或微处理器 MCU 的 PWM 模块连接,开关元件与电磁铁的线圈连接;磁悬浮振动器的工作频率在 10 ~ 50Hz,振动幅度在 1 ~ 2cm。

9. 根据权利要求 1 所述的小型低成本模块化骨质疏松症诊断与治疗集成工作系统,其特征是干式超声波骨密度仪用单个超声波换能器既发射、又接收的方式测量跟骨的超声波量化参数 QUS,即宽带超声波衰减 BUA 和波速 SOS,从而指示骨密度值,其中:

(1) 单超声波换能器干式超声波骨密度仪电路由公共模块、发射电路、接收电路、自动增益控制 AGC 电路、时间差 TOF 检测电路、热打印机构成,其中:

(A) 发射电路由隔离器、信号源、驱动器、功率级组成并依次连通,信号源通过隔离器与数字信号处理器 DSP 或微处理器 MCU 连接;

(B) 接收电路由限幅器、跟随器、程控增益放大器 PGA、带通滤波器 BPF 组成并依次连通,该带通滤波器 BPF 与数字信号处理器 DSP 或微处理器 MCU 的模拟 / 数字转换模块连通;

(C) 时间差 TOF 检测电路由精密峰值检波器、低通滤波器、微分电路和零交叉即过零检测电路组成并依次连通,零交叉检测电路连接数字信号处理器 DSP 或微处理器 MCU 的中断 INT 模块,精密峰值检波器连接程控增益放大器 PGA;

(D) 自动增益控制 AGC 电路由所述精密峰值检波器、所述低通滤波器、放大器组成并依

次连通,所述放大器与数字信号处理器 DSP 或微处理器 MCU 的 A/D 转换模块连通,以指示接收信号强度;

(E) 超声波换能器分别与功率级和限幅器连通;

(F) 程控增益放大器 PGA 与数字信号处理器 DSP 或微处理器 MCU 连通;

(2) 单超声波换能器用既发射、又接收技术测量骨密度值方法为:

(A) 超声波换能器先发射超声波信号,在跟骨第一个边界产生第一个回波信号;部分信号穿过第一个边界后在第二个边界上又产生第二个回波信号;

(B) 超声波换能器与接收电路接收这两个回波信号送数字信号处理器 DSP 或微处理器 MCU 的 A/D 转换模块;

(C) 时间差 TOF 检测电路检测两个回波信号之间的时间差;

(D) 数字信号处理器 DSP 或微处理器 MCU 完成如下计算:

$$BUA = slope_{[0.2-0.6MHz]}(20 \times \log(\frac{A_{II}(f)}{A_I(f)}))$$

式中, slope 表示求 0.2MHz ~ 0.6MHz 频率范围内  $20 \times \log(\frac{A_{II}(f)}{A_I(f)})$  曲线的斜率;  $A_{II}(f)$  为第二个回波信号的能量频谱,  $A_I(f)$  第一个回波信号的能量频谱; BUA 单位为 dB/MHz;

SOS = 距离 / 时间差

其中, 距离为被测跟骨厚度, 时间差是两个回波信号之间的时间差, SOS 单位为 m/s。

10. 根据权利要求 1 所述的小型低成本模块化骨质疏松症诊断与治疗集成工作系统, 其特征是干式超声波骨密度仪用两个超声波换能器只测量跟骨的波速 SOS, 从而指示骨密度值, 其中:

(1) 两个超声波换能器干式超声波骨密度仪电路主要由发射超声波换能器、发射电路、无片内 A/D 转换器的一般中端微处理器 MCU、接收电路、时间差 TOF 检测电路、自动增益控制 AGC 信号产生电路、接收超声波换能器构成, 其中:

(A) 发射电路由隔离器、耦合电路、信号源、驱动器、功率级组成并依次连通, 信号源通过隔离器与所述一般中端微处理器 MCU 连接, 耦合电路通过隔离器与所述一般中端微处理器 MCU 的中断模块 INT 连接, 功率级与发射超声波换能器连通;

(B) 接收电路由限幅器、跟随器、可变增益放大器 VGA 组成并依次连通, 接收超声波换能器与限幅器连接, 可变增益放大器 VGA 与精密峰值检波器和自动增益控制 AGC 信号产生电路连通;

(C) 时间差 TOF 检测电路由精密峰值检波器、低通滤波器、微分电路和零交叉即过零检测电路组成并依次连通, 零交叉检测电路连接所述一般中端微处理器 MCU 的中断 INT 模块;

(2) 两个超声波换能器测量跟骨波速 SOS 的方法为:

(A) 发射电路发射超声波信号后, 所述一般中端微处理器 MCU 启动定时器, 开始计时;

(B) 当接收电路收到超声波信号后, 所述一般中端微处理器 MCU 停止计时;

(C) 所述一般中端微处理器 MCU 完成如下计算:

SOS = 距离 / 时间差

其中, 距离为被测跟骨厚度, 时间差是发射、接收信号之间的时间差, SOS 单位为 m/s。

## 模块化骨质疏松症诊断与治疗集成工作系统

### 所属技术领域

[0001] 本发明涉及一种小型低成本模块化骨质疏松症诊断与治疗集成工作系统,尤其涉及一种低频脉冲磁场骨质疏松治疗仪、智能人工日光浴灯、磁悬浮振动骨量刺激仪与干式超声波骨密度仪组成的集成工作系统。

### 背景技术

[0002] 骨质疏松症是世界卫生组织 (WHO) 认定为对人类影响最大的三种疾病之一。在美国,这种疾病每年造成 150 万例骨折,年耗资达 100 亿美元;由骨质疏松导致骨折的年死亡率约为 12%~20%,已成为美国 12 种主要死亡原因之一。在中国,据估计目前骨质疏松患者已超过 9000 万人。随着中国经济的发展,人口老龄化趋势的加重,骨质疏松症的发病率也势必迅猛地增加,严重威胁老年人的健康,造成社会医疗成本的大幅度提升。

[0003] 骨质疏松症是一种严重危害人类(尤其是妇女)的疾病,一般说来,妇女 35 岁以后骨质就开始慢慢流失;而停经后雌激素水平下降,骨质流失就会加速(骨质的丢失与雌激素水平下降成比例)。此外,骨质疏松被称为无声的杀手,因为发病之初,患者无法感觉到骨质正在流失,骨骼正在变得越来越脆弱。因此,对于骨质疏松症的检测、预防和治疗已经成为国际医学界的重大课题。

[0004] 骨质疏松的治疗一般可分为药物治疗和物理治疗,药物治疗虽然在临床上广泛使用,但由于众多的副作用、费用高,使其应用受到了很大的限制;物理治疗方法有多种,其中使用低频脉冲磁场治疗骨质疏松是目前证明确有疗效的治疗方法。发达国家如美国、意大利、以色列等都推出了商品化的低频脉冲磁场骨质疏松治疗仪。

[0005] 便携式超声波骨密度仪是广泛使用的骨质疏松检测仪器,其原理是测量骨头的超声量化参数(QUS):宽带超声波衰减(BUA)和波速(SOS),从而指示骨密度。根据美国国立卫生研究院(NIH)研究工作结论:跟骨是最佳测定部位。因为跟骨的 95%是骨小梁,新陈代谢最活跃,最能反映年龄、绝经、锻炼和药物对骨质的影响;跟骨体积大,软组织覆盖少,而且位置又能精确重复定位,因而测定简单可靠。

[0006] 便携式超声波骨密度仪分为湿式和干式两大类。湿式超声波骨密度仪测量准确度高(相对于干式而言),但结构复杂;干式超声波骨密度仪使用医用超声胶作耦合剂,使用方便。

[0007] 目前,市场上的骨质疏松检测与治疗设备存在以下主要问题:

[0008] 1. 价格昂贵

[0009] 便携式超声波骨密度仪目前主要有美国公司、法国公司、韩国公司等在中国销售。能测量 BUA 和 SOS 的便携式超声骨密度仪每台市场价格在 20~30 万元人民币之间;即使只测量 SOS 的便携式超声骨密度仪每台市场价格也在 15 万元人民币左右;

[0010] 低频脉冲磁场骨质疏松治疗仪每台市场价格在 30~50 万元人民币左右。

[0011] 要拥有骨质疏松检测与治疗设备需要 50~100 万元投入,连许多中小型医院也望机兴叹,更不用说进入私人诊所和平常百姓家了。

[0012] 2. 功能单一,治疗效果参差不齐

[0013] 尽管价格昂贵,目前的商品化低频脉冲磁场骨质疏松治疗仪疗效却参差不齐,究其原因,一是功能单一;二是产生脉冲磁场的装置仍有改进的必要。

[0014] 骨质疏松的治疗是一个综合治疗的过程。骨科医生通常会告诉患者:治疗(药物治疗,物理治疗),服用钙片和维生素D,晒太阳,运动。所以,尽管确有疗效,用低频脉冲磁场治疗骨质疏松仍然仅仅是众多治疗方法中的一种,应该综合考虑患者晒太阳,运动的问题,亦即存在增加功能的必要。

[0015] 低频脉冲磁场治疗骨质疏松需要在包围人体的一定空间产生均匀磁场;而产生这样的均匀磁场的最好装置是线圈。目前的商品化脉冲磁场骨质疏松治疗仪大部分使用单个线圈,其产生的均匀磁场空间有限;部分新产品使用两个线圈(亥姆霍兹线圈),磁场的均匀性得到一定改善,但仍然有改进的必要。

[0016] 3. 体积庞大

[0017] 低频脉冲磁场骨质疏松治疗仪很多为治疗床结构,具有一个或两个治疗线圈,治疗时患者需要躺到治疗线圈中去,这导致系统体积庞大。若想减小治疗仪的体积,除了需要改变治疗床结构外,必须减小线圈的直径,但由此产生两个问题:一是磁场均匀性下降,影响疗效;二是减小直径后,不方便患者运动进入线圈内,和从线圈内退出。

[0018] 因此,如何在一定的条件下,例如,对低频脉冲磁场骨质疏松治疗仪,在不牺牲磁场均匀性及疗效的前提下,增加设备的功能,降低设备的成本,减小治疗仪的体积;对便携式超声波骨密度仪,在其准确度足以满足普通中、小型医院对骨密度、骨质疏松症进行普查的前提下,降低设备的成本,是一个极大的挑战。

[0019] 综上所述,集诊断检测与治疗为一体的骨质疏松诊断与治疗集成工作系统,尤其是这样的小型化低成本集成系统更具有极大的市场潜力和社会价值,目前中国这一方面仍然为空白,本发明填补了这个空白,让骨质疏松症诊断检测与治疗设备进入中小型医院,私人诊所,甚至平常百姓家成为了可能。

## 发明内容

[0020] 为了克服现有技术的不足,本发明提供一种低成本骨质疏松症诊断与治疗集成工作系统,采用模块化设计,能根据用户的要求增、减模块。最全的配置有四个功能模块:干式超声波骨密度仪,低频脉冲磁场骨质疏松治疗仪,智能人工日光浴灯、磁悬浮振动骨量刺激仪,这样配置的潜在用户是大、中、小型医院和私人诊所;除了干式超声波骨密度仪以外的配置,其潜在用户可以是私人诊所和平常百姓。低频脉冲磁场骨质疏松治疗仪也可用于治疗高血脂、高胆固醇、血液高粘滞综合症、前列腺,和预防心肌梗塞以及脑血栓等等。

[0021] 本发明解决其技术问题所采用的技术方案是:

[0022] 从功能上来说,本发明由低频脉冲磁场骨质疏松治疗仪、智能人工日光浴灯、磁悬浮振动骨量刺激仪、干式超声波骨密度仪四个功能模块组成,各个功能模块既可单独工作、销售,也可以组合工作、销售。这样的系统配置不是功能的堆砌或重迭,而是互相补充,各有所长。除了可以测量骨密度外,这个系统可对骨质疏松进行全面的治理:低频脉冲磁场治疗骨质疏松引起的疼痛、阻止和扭转骨质继续流失;治疗骨折引起的疼痛、加速已折骨头愈合;人工日光浴促进维生素D转化为活性维生素D进而促进人体对钙的吸收;磁悬浮振动

刺激骨量（骨密度与骨强度）增加。容易理解，这样的集成工作系统的疗效是别的系统无法比拟的。

[0023] 从电路上说，上述四个功能模块共用公共模块，公共模块通过主板上的拨位开关检测集成工作系统的配置。

[0024] 公共模块：带片内模拟 / 数字 (A/D) 转换器的低成本数字信号处理器 (DSP) 或 16 位高端微处理器 (MCU)，或普通中端微处理器、实时时钟芯片、液晶显示器 (LCD)、键盘、稳压电源、机箱。

[0025] 低频脉冲磁场骨质疏松治疗仪：公共模块、隔离器、数字 / 模拟转换器（波形 DAC）、幅度调节（幅度 DAC）、预放大器、开关 (D 类) 功放、磁场线圈；隔离器、驱动器、开关元件、直流电动机、蜗轮、蜗杆传动系统、治疗椅 / 治疗床等。

[0026] 智能人工日光浴灯：公共模块、交流固态继电器、电子镇流器、中波 UVB 紫外线灯管、灯架外壳等。

[0027] 磁悬浮振动骨量刺激仪：公共模块、隔离器、驱动器、开关元件、永磁悬浮振动器（永磁体与电磁铁）、承重踏板、外壳、扶手等。

[0028] 干式超声波骨密度仪：公共模块、发射电路、接收电路、自动增益控制电路、时间差 TOF 检测电路、超声波换能器、热打印机等。

[0029] 小型低成本模块化骨质疏松症诊断与治疗集成工作系统最全配置的构成与连接如图 1 所示。

[0030] 1. 低频脉冲磁场骨质疏松治疗仪

[0031] 脉冲磁场治疗骨质疏松症的理论基础是骨细胞对微小负荷以及电信号具有识别能力。低频脉冲磁场可激活成骨细胞，促进成骨细胞的有丝分裂，从而增加骨密度。

[0032] 低频脉冲磁场骨质疏松治疗仪的治疗椅结构如图 2 所示。电路如图 3 所示。

[0033] 本发明低频脉冲磁场骨质疏松治疗仪使用四个磁场线圈产生脉冲磁场的结构如下：一个线圈位于座椅下，固定不动；另外三个线圈由直流电动机、蜗轮、蜗杆传动系统驱动，可作上下运动。使用前，先将上面三个线圈向上移动到极限位置，此时一个身高 175cm 的患者不用弯腰就可以坐到椅子上；患者坐好后，上面三个线圈再向下移动，直到最上面线圈的上端面与患者颈隆突对齐时为止。此时，另外两个线圈覆盖患者胸腹部。用这样的方式可以产生覆盖患者整个脊柱、胸骨、髌骨、股骨颈、腕骨等重点治疗部位的匀强脉冲磁场。

[0034] 治疗椅的高度可适当调节，以适应个子较矮的患者。

[0035] 磁场线圈可以是圆形线圈，也可以是方形线圈。圆形线圈的直径最小为 60cm，方形线圈的边长最小为 60cm，四个线圈的直径（或边长）、间距、安匝数可以相等，也可以不相等，取决于对磁场均匀性的要求和用什么形式的线圈。圆形线圈可用巴克 (Barker) 线圈；李 - 怀亭 (Lee-Whiting) 线圈；方形线圈可用马瑞特 (Merritt) 线圈等。这些著名的四个线圈系统产生的磁场均匀区大大超过单线圈或两个线圈（亥姆霍兹线圈）磁场的均匀区。

[0036] 在不破坏磁场均匀性的前提下，线圈的结构（直径和间距）受三个因素制约：一是从治疗椅座位平面到患者下巴之间的距离，这个距离大约为 70cm（以身高 175cm 的患者为标准）；二是椅子座位平面到其上最近一个线圈的距离，这个距离应该接近或大于 20cm，以便容纳患者的大腿；三是在一个线圈对的最小直径为 60cm 的情况下，另外一个线圈对的直径不能超过 70cm，否则导致系统体积太大。

[0037] 为了使电路简单（信号产生电路中的 D 类开关功放为单路），选择四个直径都为 60cm 的巴克 (Barker) 线圈；四个线圈串联（通过同一电流），但匝数不同。在此条件下，整个低频脉冲磁场骨质疏松治疗仪的体积为：

[0038] 治疗状态或运输状态下：60cm（长）×70cm（宽）×120cm（高）；

[0039] 上面三个线圈升高到极限位置时（仅在患者运动进入、退出线圈时才会出现这种状态）：60cm（长）×70cm（宽）×190cm（高）。

[0040] 低频脉冲磁场骨质疏松治疗仪的巴克 (Barker) 线圈的结构见图 4。图 4(a)：巴克四线圈匝比、间距；图 4(b)：巴克四线圈横截面。

[0041] 使用四个线圈产生脉冲磁场及三个线圈可运动的治疗椅结构的优点：

[0042] (1) 四线圈磁场的均匀区大大超过单线圈或两个线圈（亥姆霍兹线圈）磁场的均匀区。所以，用均匀区很大的四线圈磁场可补偿由于线圈直径变小对磁场均匀区的影响。换言之，用较小直径的四线圈系统可获得用较大直径的单线圈或两个线圈（亥姆霍兹线圈）系统相同的磁场均匀区；这样使得在保证疗效的前提下减小治疗仪的体积成为可能。

[0043] (2) 三个线圈可运动的治疗椅结构既减小了线圈直径，又使患者可以方便地进入、退出治疗线圈。

[0044] 本发明低频脉冲磁场骨质疏松治疗仪的信号频率为 1～100Hz（可调）；信号波形有脉冲波、矩形波、三角波和正弦波，以及由它们组成的复杂波形；磁场强度为 0～80 高斯（可调）；治疗骨质疏松症的最佳参数：频率在 50Hz 附近，磁场强度在 50～70 高斯之间。

[0045] 图 2 中，运动机构由螺旋传动部件、蜗轮、蜗杆、直流电动机组成。其结构见图 5。螺旋传动部件由螺杆（不能作轴向运动）、带内螺纹的滑动套（作轴向运动）、带轴向长槽的空心圆管（固定在治疗椅靠背内，不能作轴向运动和转动；轴向长槽对着患者背部）组成。

[0046] 直流电动机旋转时，蜗杆驱动蜗轮，与蜗轮一体化的螺杆旋转，套在螺杆外面的滑动套将在带轴向长槽的空心圆管内作轴向运动，从而带动固定在滑动套上的三个线圈上下运动。蜗杆、蜗轮传动与螺旋传动都具有自锁功能，运动停止或断电后三个线圈不会自行下滑。运动时三个线圈之间无相对运动。

[0047] 三个线圈同时还由两副支撑部件支撑。每副支撑部件由固定在治疗椅上且带轴向长槽的空心支撑圆管，和安装在该空心圆管内、可轴向运动的支撑杆组成；三个线圈也固定在支撑杆上。

[0048] 为减少金属材料对治疗区域磁场的影响，治疗椅、治疗床、运动机构等均采用非金属材料，如工程塑料 (ABS)、尼龙等。直流电动机采用非永磁直流电机，并安装在由磁屏蔽材料构成的屏蔽箱中。

[0049] 为了消除人体对磁场信号的适应性以确保疗效，在自动工作模式时，本发明低频脉冲磁场骨质疏松治疗仪可每天加载不同的信号参数：频率、振幅（磁场强度）、波形、治疗持续时间。其实现方法是：系统软件查询实时时钟芯片获得当前时间（日期）；再根据当前时间给信号产生软件模块赋不同的初值；同时根据当前时间控制幅度调节模块以调节输出信号振幅（磁场强度）。

[0050] 由于骨质疏松常常导致骨折，本机有专门的骨折治疗处方。

[0051] 上述治疗椅结构也可以由用户在工作现场改装成治疗床结构，如图 6 所示。治疗

床结构可供年老体弱或已骨折患者使用。

[0052] 治疗床具有一个类似跑步机的传送带部件,它使患者可以比较容易地滑入、滑出治疗线圈。传送带部件由转辊、床板、循环传送带、承重支撑框架等构成。传送带部件不用或运输时可以折迭以减小长度。

### [0053] 2. 智能人工日光浴灯

[0054] 目前,很多人有一个误解,以为服用钙片和维生素 D,就可以预防和治疗骨质疏松。其实,对停经后的老年妇女来说,即使服用维生素 D,服用的钙片也不容易被人体所吸收,因为维生素 D 必须转化为活性维生素 D 后,才能促进钙质吸收;而要让维生素 D 转化为活性维生素 D,每天至少需要接受 10 分钟的紫外线照射。其原理是:日光的紫外线照射皮肤后,将在人体内引起一系列光生物学作用,以生成活性维生素 D;活性维生素 D 能调节人体钙磷代谢,促进肠道对钙质的吸收,促进钙在骨中沉积,有利于骨的生长。

[0055] 但是,患者可能由于住宅、季节、体力、时间等的原因,无法天天作日光浴,故本发明设计了智能人工日光浴灯。它可以单独使用,也可配合低频脉冲磁场骨质疏松治疗仪使用,或配合磁悬浮振动骨量刺激仪使用。

[0056] 智能人工日光浴灯电原理框图见图 7。

[0057] 灯管使用功率为 36W ~ 108W、波长为 280nm ~ 320nm 的中波紫外线 (UVB) 保健灯管,这个波段是紫外线生物学效应最活跃部分,有强烈的皮肤反应及促使维生素 D 转化为活性维生素 D 的作用。其中,波长为 310nm ~ 315nm 的 UVB-NB (窄谱 UVB) 保健灯管可以在家庭中使用。

[0058] 由于长期、反复、过度接受紫外光照射会诱发和促进皮肤肿瘤的发生,为防止这种危险,人工日光浴灯设计有两种智能模式:一是使用人工日光浴灯需要输入密码,以防止无关人员误用;二是对同一密码,自动累加过去 24 小时的照射时间,当超过最小安全照射时间后,人工日光浴灯将自动关机。

### [0059] 3. 磁悬浮振动骨量刺激仪

[0060] 骨质疏松症有从老年人为主向年轻人 (白领) 扩展的趋势,而晒太阳少、缺乏体育锻炼是主要的原因。现代人工作节奏快、压力大,很多人没有进行日晒、体育锻炼的时间。

[0061] 运动锻炼可通过肌肉活动产生对骨的机械性应力,刺激骨形成和影响机体的钙平衡,使局部及全身的骨矿物含量增加。但是,患者可能由于住宅、季节、体力、时间等的原因,无法天天进行运动锻炼;而患有骨质疏松的老年人在进行运动锻炼的同时,亦有跌倒损伤等诱发骨折的可能性。所以本发明设计了磁悬浮振动骨量刺激仪,使患者足不出户就可安全而有效地进行锻炼。磁悬浮振动骨量刺激仪配合人工日光浴灯效果更佳。

[0062] 磁悬浮振动骨量刺激仪的工作原理是,骨细胞对微小负荷具有识别能力,所以通过机械振动施加一定纵向应力给双腿骨骼,可激发成骨细胞活力,增加骨量 (骨密度与骨强度)。

[0063] 磁悬浮振动骨量刺激仪电原理框图见图 8,磁悬浮振动器由钕铁硼永久磁铁和电磁铁组成,结构见图 9。钕铁硼永久磁铁可以吸引比自身重量重 500 倍的重物,所以使用永磁悬浮可以极大的降低功率消耗,缩小磁悬浮振动骨量刺激仪体积。图 9 中,永久磁铁位于固定的外壳上,可以避免振动造成永久磁铁退磁;永久磁铁和电磁铁的 S 极与 N 极相对,因而永久磁铁内部的磁力线方向与电磁铁的磁力线方向相同,这样可以避免永久磁铁被电磁

铁的磁场退磁。

[0064] 磁悬浮振动器的工作原理是：当患者站到承重踏板上面后，重力使承重踏板向下运动，橡胶弹簧（使用橡胶弹簧的目的是降低噪声）被压缩，永久磁铁和电磁铁之间的距离增大；通电后永久磁铁和电磁铁互相吸引，产生的磁悬浮力使承重踏板向上运动，同时橡胶弹簧被释放；此时若断开电源，则重力又使承重踏板向下运动。如此循环往复，形成振动。利用 DSP/MCU 的 PWM 功能模块控制开关元件改变通电、断电的时间，就可以控制磁悬浮振动器的振动频率。

[0065] 磁悬浮振动器的工作频率在 10 ~ 50Hz（可调）；振动幅度在 1 ~ 2cm。

[0066] 振动幅度由机械装配尺寸决定。

[0067] 为了克服磁悬浮振动器对低频脉冲磁场骨质疏松治疗仪磁场的干扰，磁悬浮振动器的外壳由磁屏蔽材料构成，且二者不同时使用。

[0068] 4. 干式超声波骨密度仪

[0069] 为降低成本，本发明可用两种不同的方式构成干式超声波骨密度仪。

[0070] 方式之一：使用单超声波换能器（单个超声波换能器既发射、又接收）技术测量骨密度值。超声波换能器先发射超声波信号，在被测物体第一个边界产生第一个回波信号；部分信号穿过第一个边界后在第二个边界上又产生第二个回波信号，如图 10 所示。利用两个回波信号就可以得到宽带超声波衰减（BUA）和波速（SOS）：

$$[0071] \quad \alpha(f) = 20 \times \log\left(\frac{A_{II}(f)}{A_I(f)}\right) \quad (1)$$

[0072] 式中， $A_{II}(f)$  为第二个回波信号的能量频谱； $A_I(f)$  第一个回波信号的能量 频谱。

[0073] 对中心频率为 0.5MHz 的超声波换能器，0.2MHz ~ 0.6MHz 频率范围内的  $\alpha(f)$  曲线的斜率即为 BUA (dB/MHz)：

$$[0074] \quad BUA = \text{slope}_{[0.2-0.6\text{MHz}]}(20 \times \log\left(\frac{A_{II}(f)}{A_I(f)}\right)) \quad (2)$$

[0075] 波速 SOS 可根据以下公式求出：

$$[0076] \quad \text{SOS (m/s)} = \text{距离} / \text{时间差} \quad (3)$$

[0077] 其中，距离为被测跟骨厚度，时间差（Time of Flight, TOF）是两个回波信号之间的时间差。

[0078] 使用单一换能器的简易型超声波骨密度仪无论在操作和计算上都十分简便，能极大地降低成本，但脚跟骨属于高衰减系数的物质，对超声波而言，经过两倍脚跟骨厚度后，波形会产生严重的衰减变形而不利于计算 TOF 即 SOS。这需要在硬件与软件设计上下功夫，将误差控制在一定范围内，使这样测出的 BUA、SOS 其精确度可满足骨密度或者说骨质疏松症普查的要求。

[0079] 单换能器超声波骨密度仪电路原理如图 11 所示。电路中使用程控增益放大器（PGA）放大微弱信号，而对回波信号处理的关键部分 TOF 检测电路，则利用精密峰值检波器、微分电路和过零检测电路，将回波幅度的峰值时间点作为回波到达时间。这种方法在原理上和信号幅度无关，故具有优良的传输时间检测特性。

[0080] 此种方式需要测量被测跟骨厚度。

[0081] 方式之二：使用两个超声波换能器构成仅仅测量 SOS 的简易型超声波骨密度仪。这种方法有相当高的 SOS 测量精确度，对硬件要求低：不需要使用 DSP 和高速 A/D 转换器。

简化电原理框图如图 12 所示,图中微处理器为一般中端微处理器。详细电路框图如图 13 所示。图中,隔离器、耦合电路、信号源、驱动器、功率级组成发射电路;限幅器、跟随器、可变增益放大器(VGA)组成接收电路;精密峰值检波器、低通滤波器、微分电路和零交叉(即过零检测)电路组成 TOF 检测电路;AGC 信号控制可变增益放大器的增益。

[0082] 发射电路发射超声波信号后,微处理器启动定时器,开始计时;当接收电路收到超声波信号后,微处理器停止计时。此时,定时器的时间差就是超声波在跟骨中的 TOF;再利用公式(3)就可算出 SOS。

[0083] 此种方式需要测量被测跟骨厚度,需要使用两个超声波换能器,只能提供 SOS 指标,不能提供 BUA 测量值。但由于 SOS 指标是用超声波在骨组织中的传递速度来反映骨骼强度的变化,故仅用 SOS 指标也能综合反映骨中有机质和无机质变化的情况。

[0084] 5. 集成工作系统配置、机箱及使用方法

[0085] (1) 系统配置

[0086] ①医院/诊所用型号

[0087] 诊断与治疗一体化型号:这是集成干式超声波骨密度仪,和低频脉冲磁场骨质疏松治疗仪,和/或人工日光浴灯,和/或磁悬浮振动骨量刺激仪的集成工作系统。

[0088] 诊断与治疗分离式型号:这是仅仅配置干式超声波骨密度仪,或仅仅配置低频脉冲磁场骨质疏松治疗仪,和/或人工日光浴灯,和/或磁悬浮振动骨量刺激仪的工作系统。

[0089] 在医院/诊所用型号中:

[0090] 低频脉冲磁场骨质疏松治疗仪是双治疗椅结构,或双治疗床结构,或一治疗椅与一治疗床结构,或单治疗椅结构,或单治疗床结构。

[0091] 人工日光浴灯用波长为 280nm~320nm 的中波紫外线 UVB 保健灯管,和/或波长为 310nm~315nm 的 UVB-NB,即窄谱 UVB 保健灯管。

[0092] ②家用型号

[0093] 家用型号是除了超声波骨密度仪外的配置,即低频脉冲磁场骨质疏松治疗仪,和/或人工日光浴灯,和/或磁悬浮振动骨量刺激仪。

[0094] 在家用型号中:

[0095] 低频脉冲磁场骨质疏松治疗仪是单治疗椅结构,或单治疗床结构。

[0096] 人工日光浴灯仅使用波长为 310nm~315nm 的 UVB-NB,即窄谱 UVB 保健灯管。

[0097] (2) 机箱

[0098] ①机箱面板上有 LCD,键盘和按键,其中:

[0099] LCD 为点阵图形型液晶显示模块。

[0100] 键盘为 4×4 键盘,有 0~9 十个数字/符号/字母键,和←、→、↑、↓、Enter、Esc 键。

[0101] 机箱上预留不同的接口:超声波换能器接口,磁场线圈接口,紫外线保健灯接口,磁悬浮振动器接口。

[0102] ②公共模块通过主板上的拨位开关检测集成工作系统的配置,公共模块的 DSP 或微处理器根据拨位开关检测到的配置信息在 LCD 上生成与各个功能模块对应的图标、菜单,供用户操作。

[0103] (3) 集成工作系统的使用方法

- [0104] ①各功能模块可组合销售、使用,最全的配置有四个功能模块,其中:
- [0105] 低频脉冲磁场骨质疏松治疗仪、智能人工日光浴灯、超声波骨密度仪可同时使用;
- [0106] 磁悬浮振动骨量刺激仪、智能人工日光浴灯、超声波骨密度仪可同时使用;
- [0107] 低频脉冲磁场骨质疏松治疗仪、智能人工日光浴灯可同时使用;
- [0108] 磁悬浮振动骨量刺激仪、智能人工日光浴灯可同时使用;
- [0109] 超声波骨密度仪可以与其它三个功能模块中的任何一个同时使用。
- [0110] ②各功能模块也可单独销售、使用。
- [0111] ③用户可以先购买一种配置使用,以后再升级,即增加别的配置;升级的时候无需更换机箱,及机箱面板上的 LCD, 键盘和按键。
- [0112] 本发明的有益效果是:
- [0113] 设计了集诊断与治疗为一体的骨质疏松症诊断与治疗集成工作系统,具有小型、低成本、模块化、多功能的特点;
- [0114] 首次将个数 $\geq 4$ 的多个线圈应用于低频脉冲磁场骨质疏松治疗仪,在不牺牲磁场均匀性的前提下减小了治疗仪的体积;
- [0115] 有别的系统无法比拟的功能:能测量骨密度;治疗骨质疏松及骨折引起的疼痛,阻止和扭转骨质继续流失,加速已折骨头愈合;促进维生素D转化为活性维生素D进而促进人体对钙的吸收;刺激骨密度与骨强度增加;
- [0116] 采用硬件复用的原理,降低了价格,让骨质疏松症诊断与治疗设备进入中小型医院,私人诊所,甚至平常百姓家成为了可能;
- [0117] 这样的集成系统具有很大的市场潜力和社会价值。

#### 附图说明

- [0118] 图1为本发明最全配置构成及连接图。
- [0119] 图2为本发明低频脉冲磁场骨质疏松治疗仪的治疗椅结构图。
- [0120] 图3为本发明低频脉冲磁场骨质疏松治疗仪的电路原理图。
- [0121] 图4为本发明低频脉冲磁场骨质疏松治疗仪巴克(Barker)线圈的结构图。
- [0122] 图5为本发明低频脉冲磁场骨质疏松治疗仪的运动机构结构图。
- [0123] 图6为本发明低频脉冲磁场骨质疏松治疗仪的治疗床结构图。
- [0124] 图7为本发明智能人工日光浴灯电原理框图。
- [0125] 图8为本发明磁悬浮振动骨量刺激仪电原理框图。
- [0126] 图9为本发明磁悬浮振动骨量刺激仪结构图。
- [0127] 图10为干式、单超声波换能器测量 BUA、SOS 原理图。
- [0128] 图11为本发明简易型干式、单超声波换能器骨密度仪电原理框图。
- [0129] 图12为本发明干式、两个超声波换能器测量 SOS 简化电原理框图。
- [0130] 图13为本发明干式、两个超声波换能器测量 SOS 详细电路框图。
- [0131] 图中:
- [0132] 1. 可运动线圈,2. 固定线圈,3. 治疗椅,3-1. 治疗椅靠背,3-2. 海绵垫,4. 运动机构,4-1. 带轴向长槽空心圆管,4-2. 带内螺纹的滑动套,4-3. 螺杆,4-4. 蜗轮,4-5. 蜗杆,

4-6. 直流电动机,5. 支撑部件,5-1. 带轴向长槽空心支撑圆管,5-2. 支撑杆,6. 直流电动机屏蔽箱,7. 传送带部件,7-1. 承重支撑框架,7-2. 床板,7-3. 循环传送带,7-4. 转辊,8. 外壳,8-1. 减振器,8-2. 永久磁铁,8-3. 电磁铁,8-4. 弹簧套碗,8-5. 橡胶弹簧,8-6. 承重踏板。

### 具体实施方式

[0133] 下面结合附图介绍本发明的具体实施方式及具体工作过程。

[0134] 本发明的每个功能模块都可单独工作、销售;也可组合工作、销售。但低频脉冲磁场骨质疏松治疗仪与磁悬浮振动骨量刺激仪不能同时使用,以免影响低频脉冲磁场骨质疏松治疗仪产生的磁场的均匀性。

[0135] (1) 测量骨密度值

[0136] 使用准备:用键盘输入患者个人信息;在超声波换能器(探头)与跟骨测量区涂医用超声胶作耦合剂;将超声波换能器对准跟骨测量区。

[0137] 测量骨密度值:选择“骨密度测量”,测量在系统软件控制下自动完成;选择“打印”将打印测试报告。测试报告满足 WHO 标准,除提供数字超声波量化参数 BUA、SOS 外(双探头系统仅提供 SOS),还包括 T 值、Z 值等等。

[0138] (2) 使用低频脉冲磁场骨质疏松治疗仪(以治疗椅结构为例叙述)

[0139] 使用准备:按上升键将上面三个线圈向上移动到极限位置(在上极限位置会自动停止);让患者坐到治疗椅上;按下降键将三个线圈向下移动到极限位置(在下极限位置会自动停止)。如果患者太矮,可适当调节椅面高度,直到最上面线圈的上端面与患者颞隆突对齐时为止。

[0140] 骨质疏松治疗:选择“骨质疏松治疗”,系统将自动选择治疗处方(每个处方对应不同的信号参数:频率、振幅/磁场强度、波形、治疗时间等);选择“骨质疏松治疗”后,再按上升键、下降键,可人工选择处方号。选择治疗处方后,就进入治疗阶段,治疗时间结束后,系统会自动关机。在治疗过程中,按停止键,治疗将立即停止,即使治疗时间未完。

[0141] 骨折治疗:骨折治疗只能人工选择处方,因为骨折前期、骨折中期、骨折后期的治疗处方不同。选择“骨折治疗”后,再按上升键、下降键,可人工选择处方号。其余操作与骨质疏松治疗相同。

[0142] (3) 使用智能人工日光浴灯

[0143] 患者需戴防护眼镜或用纱布遮盖眼部;灯管置于照射部位的垂直位置,准确测量灯管与被照射部位的距离;选择“日光浴”,输入密码后,系统将自动选择照射时间;输入密码后,再按上升键、下降键,可人工选择照射时间。无论是自动选择还是人工选择照射时间,对同一密码,系统将根据过去 24 小时的累加照射时间,和最小安全照射时间,决定实际执行的照射时间。日光浴照射时间到后,人工日光浴灯将自动关机。

[0144] (4) 使用磁悬浮振动骨量刺激仪

[0145] 患者站到磁悬浮振动骨量刺激仪的承重踏板上;抓紧扶手;选择“骨量刺激”,系统将自动选择处方(磁悬浮振动工作频率、刺激时间);选择“骨量刺激”后,再按上升键、下降键,可人工选择处方。选择骨量刺激处方后,就进入骨量刺激阶段,时间结束后,骨量刺激仪会自动关机。在使用过程中,按停止键,骨量刺激仪将立即停止工作,即使设定的时间未

完。

[0146] (5) 同时使用低频脉冲磁场骨质疏松治疗仪与人工日光浴灯

[0147] 工作过程与单独使用类似。

[0148] (6) 同时使用磁悬浮振动骨量刺激仪与人工日光浴灯

[0149] 工作过程与单独使用类似。

[0150] 本发明不局限于上述最佳实施方式,其它根据本发明所揭示的精神完成的修改设计,均应包含在本发明的保护范围内。

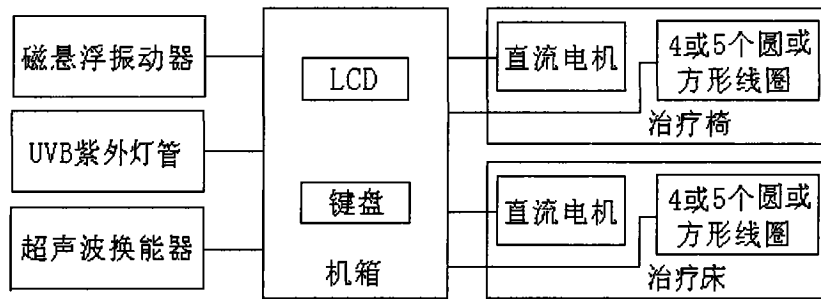


图 1

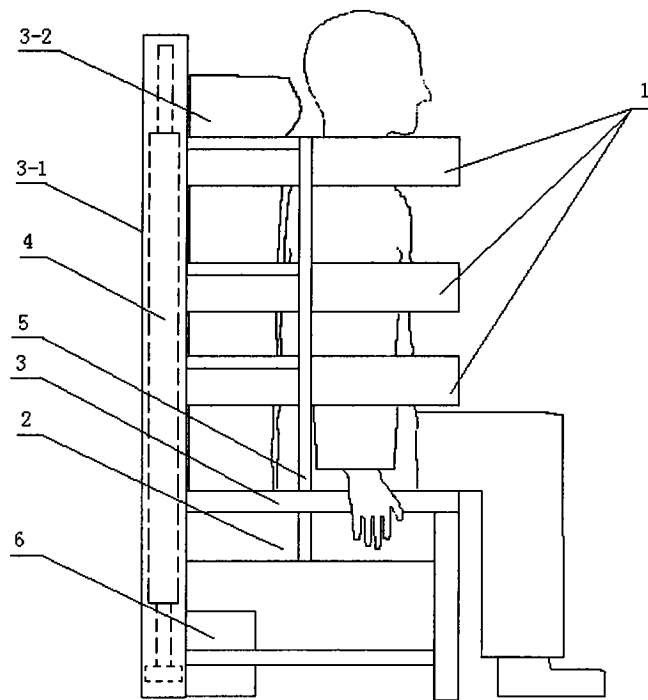


图 2

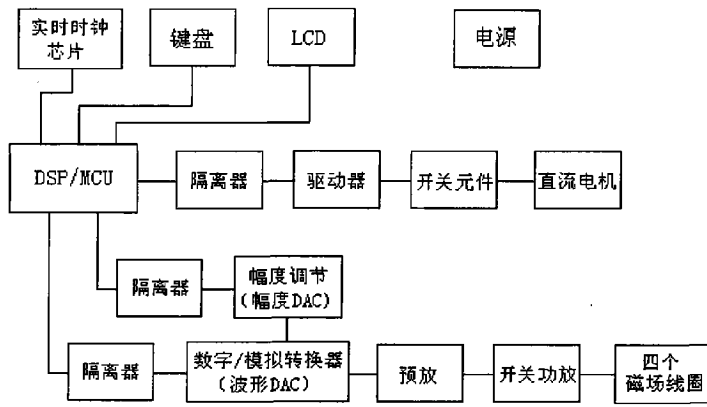


图3

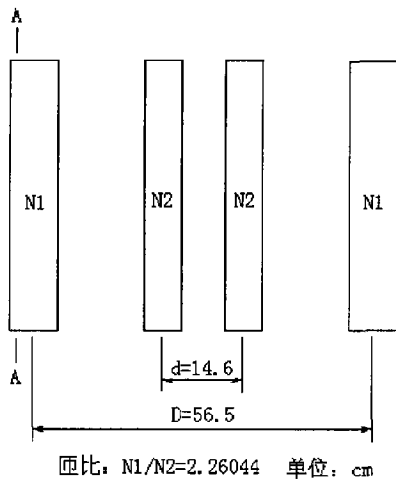
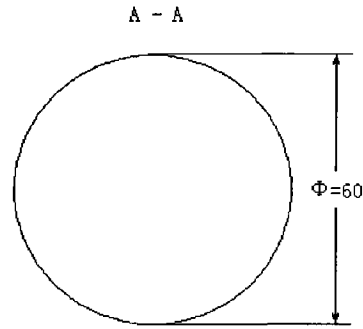


图4(a)



单位: cm

图4(b)

图4

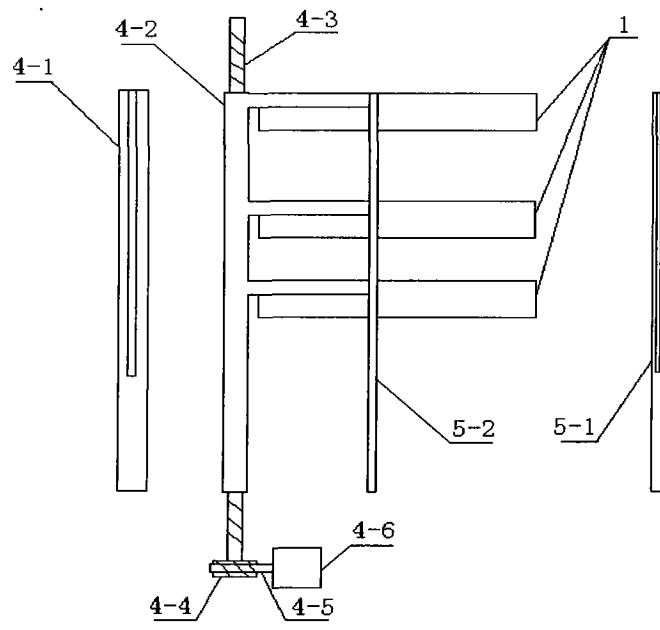


图 5

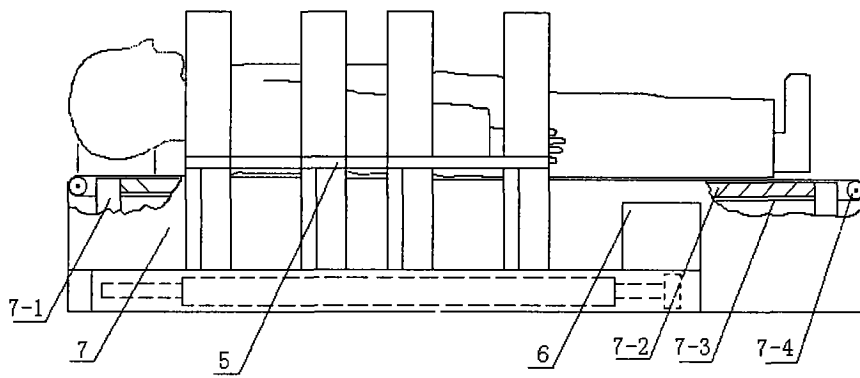


图 6

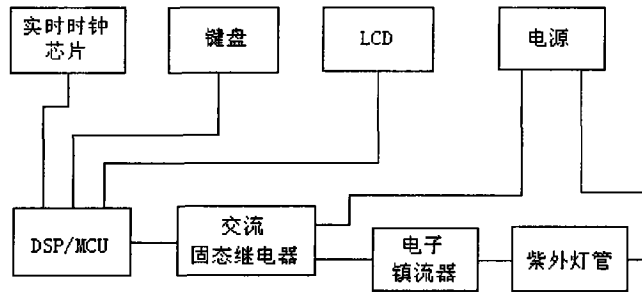


图 7

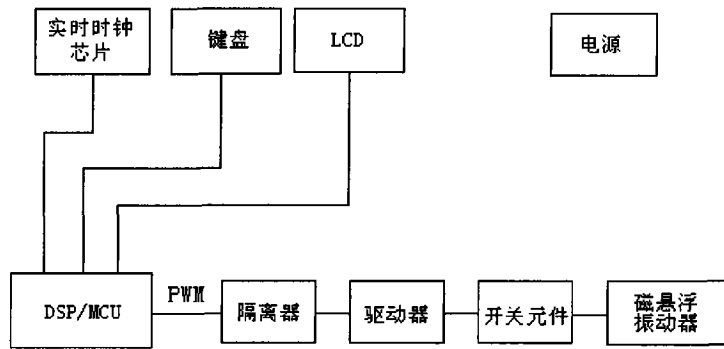


图 8

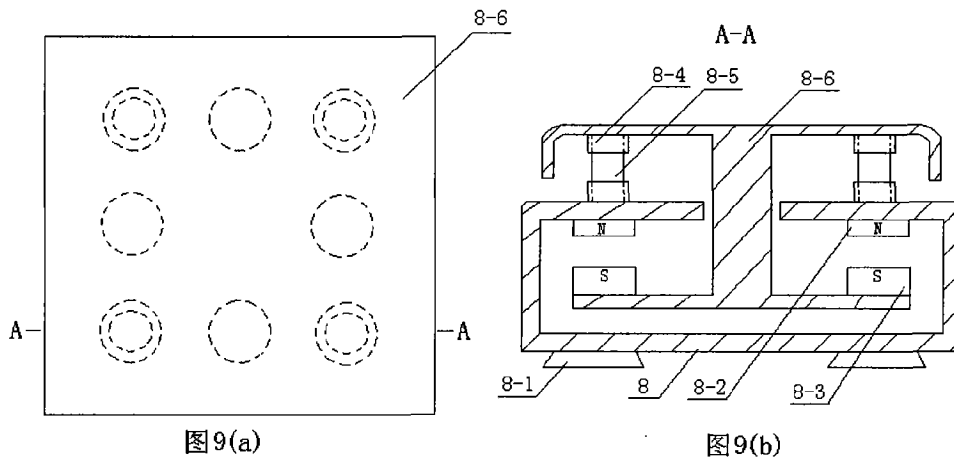


图 9

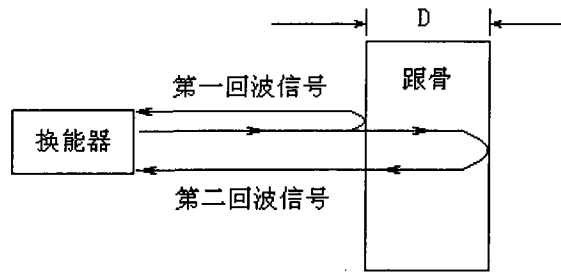


图 10

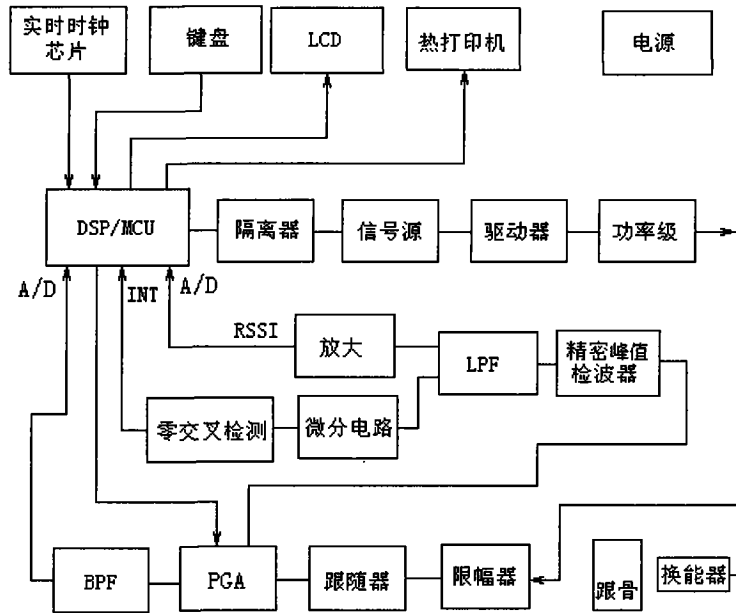
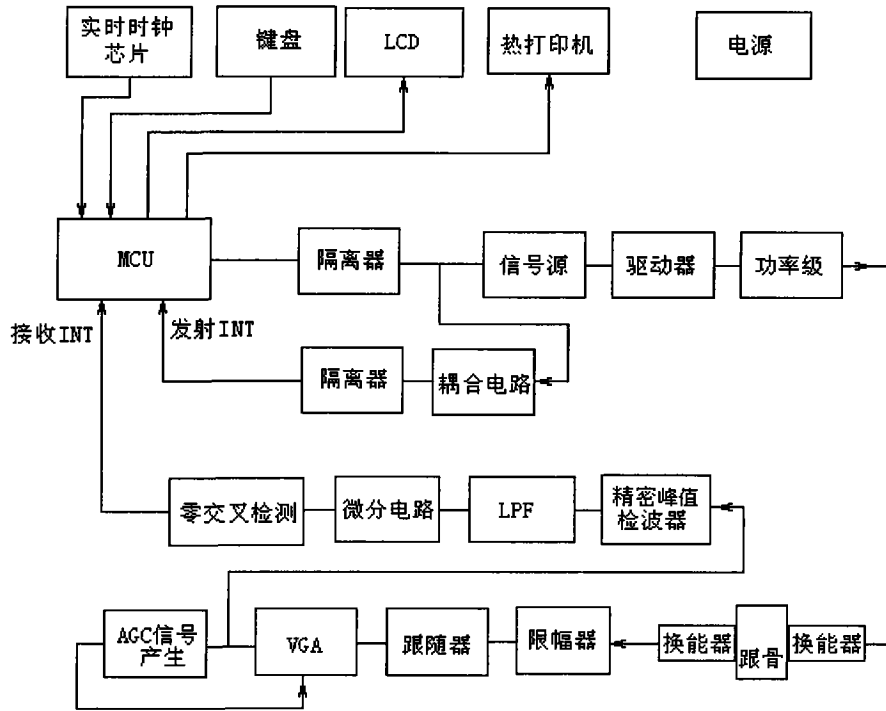
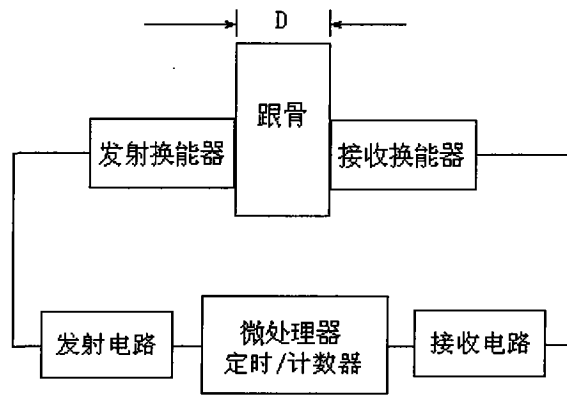


图 11

RSSI :接收信号强度指示



INT :MCU 中断接口

|         |  |         |            |
|---------|--|---------|------------|
| 专利名称(译) | 模块化骨质疏松症诊断与治疗集成工作系统                            |         |            |
| 公开(公告)号 | <a href="#">CN101548895B</a>                   | 公开(公告)日 | 2013-06-19 |
| 申请号     | CN200910127518.0                               | 申请日     | 2009-03-09 |
| [标]发明人  | 欣俊易<br>云飞王                                     |         |            |
| 发明人     | 欣俊·易<br>云飞·王                                   |         |            |
| IPC分类号  | A61B8/00 A61N2/04 A61N5/06 A61H1/00            |         |            |
| 审查员(译)  | 王婷婷  |         |            |
| 优先权     | 200820105047.4 2008-03-31 CN                   |         |            |
| 其他公开文献  | CN101548895A                                   |         |            |
| 外部链接    | <a href="#">Espacenet</a> <a href="#">SIPO</a> |         |            |

摘要(译)

小型低成本模块化骨质疏松症诊断与治疗集成工作系统，集诊断与治疗为一体，各功能模块既可单独工作、销售，也可组合工作、销售。最全的配置有四个功能模块：干式超声波骨密度仪、低频脉冲磁场骨质疏松治疗仪、智能人工日光浴灯、磁悬浮振动骨量刺激仪。四个功能模块共用DSP或微处理器、实时时钟芯片、LCD、键盘、稳压电源和机箱。超声波骨密度仪测量跟骨的超声波量化参数QUS；低频脉冲磁场骨质疏松治疗仪有治疗椅/治疗床结构，用四个、或五个圆形或方形磁场线圈产生匀强脉冲磁场治疗骨质疏松；智能人工日光浴灯使用中波紫外线保健灯管促进人体对钙的吸收；磁悬浮振动刺激骨量增加。这样的集成工作系统具有无可比拟的疗效和性价比。

