

1、一种超声波诊断装置，其特征在于包括：多个振荡器，发送接收超声波；发送脉冲发生器，产生向所述振荡器发送超声波用的脉冲；发送用电源，将电力供给所述发送脉冲发生器；输出侧电容器，使所述发送用电源的电压稳定，

所述发送用电源包括，多个不同模式电源，输出分别对应多个信号处理模式的电压；电源侧电容器，被连接至所述不同模式电源的输出侧，来稳定电压；模式切换开关，配置在所述不同模式电源的输出侧和所述输出侧电容器之间，并切换对所述发送脉冲发生器供给电力的所述不同模式电源；

所述发送用电源还具有电力供给用电源，连接到所述不同模式电源的输入侧，而供给电力；

电力再生用电容器，其比所述输出侧电容器容量大，其一个电极端子连接到所述电力供给用电源和所述不同模式电源的输入侧的连接点及所述模式切换开关上，另一个电极端子接地；

所述模式切换开关能够将所述电力再生用电容器连接到所述输出侧电容器，从而代替将所述不同模式电源的输出侧连接到所述输出侧电容器。

2、根据权利要求1所述的超声波诊断装置，其特征在于：具有多个所述电力再生用电容器，且包括电力再生用开关，该电力再生用开关构成为可取得串联连接的所述多个电力再生用电容器相对所述不同模式电源串联连接的状态或并联连接的所述多个电力再生用电容器相对所述模式切换开关串联连接的状态。

3、根据权利要求2所述的超声波诊断装置，其特征在于：所述模式切换开关在将所述输出侧电容器连接到所述不同模式电源的输出侧时，连接控制所述电力再生用开关，使得串联连接的所述多个电力再

生用电容器相对所述不同模式电源和所述电源侧电容器串联连接。

4、根据权利要求2所述的超声波诊断装置，其特征在于：所述模式切换开关在将所述输出侧电容器连接至所述多个电力再生用电容器时，连接控制所述电力再生用开关，使得并联连接的所述多个电力再生用电容器相对所述模式切换开关串联连接。

5、根据权利要求1所述的超声波诊断装置，其特征在于：将光电继电器用于所述模式切换开关。

6、根据权利要求1所述的超声波诊断装置，其特征在于：将MEMS继电器用于所述模式切换开关。

7、根据权利要求1所述的超声波诊断装置，其特征在于：所述发送用电源使用了DC-DC转换器。

超声波诊断装置

技术领域

本发明涉及通过超声波振荡器来进行超声波的发送接收，且用于得到体内的信息的超声波诊断装置，特别是涉及该装置的驱动振荡器（transducer）的电路。

背景技术

使用排列振荡器将超声波发送到体内，并通过接收该反射波来得到体内的二维信息的超声波诊断装置原理已经公知。

使用排列振荡器来进行扇形扫描（sector scanning）的超声波诊断装置的结构为，例如如图4那样。使用图4来说明进行扇形扫描的超声波诊断装置的动作。将产生驱动振荡器8-1~8-8的发送脉冲的发送脉冲发生器9-1~9-8与发送接收超声波的振荡器8-1~8-8连接。发送触发发生器10产生发送脉冲发生器9-1~9-8发生发送脉冲用的触发脉冲，控制器5控制发送触发发生器10和发送用电源11。发送用电源11将决定发送脉冲发生器9-1~9-8发生的发送脉冲的振幅的电压供给发送脉冲发生器9-1~9-8。输出侧电容器7用于使发送用电源11的电压稳定。

接收放大器12-1~12-8适当放大来自接收了超声波的反射波的振荡器8-1~8-8的信号。波束形成器13延迟运算放大后的信号，检波器14检波该信号。扫描转换器（DSC）扫描转换检波出的信号，显示器16显示由该信号形成的图像。

最近的超声波诊断装置中，除了将振幅信息置换为亮度来加以显示的B模式显示之外，还通过一个装置来进行用频谱显示血流信息的多普勒模式和用颜色显示血流信息的彩色流模式等，对每个扫描可进行不同的模式动作。

与重视分辨率的 B 模式相比，彩色流模式和多普勒模式重视灵敏度。因此，B 模式中每一个脉冲的发送波形的波数比彩色流模式或多普勒模式下的发送波形的波数少地进行诊断的情况很多。

另一方面，可以入射到体内的超声波的强度有规定，即使是同一振幅在波数多的情况下每单位时间的功率变大，所以需要将振幅设置的较小。另外，在波数少的 B 模式中，为了使 S/N 比提高，需要在规定的允许范围内使振幅变大。

因此，为了相互高速切换 B 模式、彩色流模式和多普勒模式，需要高速改变发送用电源 11 的输出电压。但是，在如图 4 所示的通过一个发送用电源 11 向所有的发送脉冲发生器 9-1~9-8 供给的方法中，存在由于供给电力的量多而进行高速切换困难的问题。

为了解决该问题，例如，存在如在专利文献 1 中所记载的，通过具有多个电源的开关来切换供给的电源来加以使用的方法。

图 5A 是表示专利文献 1 记载的超声波诊断装置中从发送用电源至发送脉冲发生器（图中未示）的结构框图，图 5B 是表示发送用的电压切换的时序图。该超声波诊断装置由供给电力的不同模式电源 1A、1B，其构成为，控制不同模式电源 1A、1B 的电压的控制器 5、使不同模式电源 1A、1B 的电压稳定的电源侧电容器 3A、3B，切换不同模式电源 1A、1B 的模式切换开关 18 和输出侧电容器 7。在发送脉冲产生时在发送脉冲发生器中产生急剧的功率消耗，由于模式切换开关 18 的内部电阻不是零，所以产生电压降，输出电压降低。输出侧电容器 7 用作此时的暂时电源。

图 5B 中的 VB 是向图 5A 所示的发送脉冲发生器供给的输出电压 VB。SW18 表示模式切换开关 18 的连接状态。Output 表示从发送脉冲发生器发送的驱动振荡器的发送脉冲的电压。作为 B 模式用的 Output，在使向振荡器发送的振幅 V1 的发送波形产生时（时刻 t1 之前），将模式切换开关 18 连接到 a 侧，而从不同模式电源 1A 中供给电压 VB1。接着，在为进行彩色流模式而产生比振幅 V1 小的振幅 V2 的发送波形

时（时刻 t_1 之后），将模式切换开关 18 连接到 b 侧，供给不同模式电源 1B 的输出电压 VB_2 ， VB 变为与 VB_2 相等。通过重复该动作，用分时进行 B 模式用的发送和接收与彩色流用的发送和接收。

专利文献 1：特开平 11-290321 号公报

如图 5B 所示，在通过开关切换多个不同模式电源而供给电力的情况下，在从电压 VB_1 切换为比电压 VB_1 低的电压 VB_2 时，由于舍弃了在输出侧电容器 7 中存储的功率，所以产生无效的功率消耗，存在消耗功率部增大，发热量变多之类的问题。

发明内容

本发明的目的是提供一种解决这些问题，重新利用在输出侧电容器上贮存的功率而减小功率消耗量的超声波诊断装置。

本发明的超声波诊断装置，其特征在于包括：多个振荡器，发送接收超声波；发送脉冲发生器，产生向所述振荡器发送超声波用的脉冲；发送用电源，将电力供给所述发送脉冲发生器；输出侧电容器，使所述发送用电源的电压稳定，所述发送用电源包括多个不同模式电源，输出分别对应于多个信号处理模式的电压；电源侧电容器，连接至所述不同模式电源的输出侧，而稳定电压；模式切换开关，配置在所述不同模式电源的输出侧和所述输出侧电容器之间，并切换对所述发送脉冲发生器供给电力的所述不同模式电源；所述发送用电源还具有电力供给用电源，连接到所述不同模式电源的输入侧，并供给电力；电力再生用电容器，其比所述输出侧电容器电容量大，其一个电极端子连接到所述电力供给用电源和所述不同模式电源的输入侧的连接点及所述模式切换开关，另一个电极端子接地；所述模式切换开关能够将所述电力再生用电容器连接到所述输出侧电容器，从而代替将所述不同模式电源的输出侧连接到所述输出侧电容器。通过该结构，可以将充电到输出侧电容器的功率返回到不同模式电源的输入侧，可以减少功率消耗。

另外，还可以为具有多个所述电力再生用电容器，且包括电力再生

用开关,该电力再生用开关构成为可取得串联连接的所述多个电力再生用电容器相对所述不同模式电源串联连接的状态或并联连接的所述多个电力再生用电容器相对所述模式切换开关串联连接的状态的结构。

另外,还可以为所述模式切换开关在将所述输出侧电容器连接到所述不同模式电源的输出侧时,连接控制所述电力再生用开关,使得串联连接的所述多个电力再生用电容器相对所述不同模式电源和所述电源侧电容器串联连接的结构。

另外,还可以为所述模式切换开关在将所述输出侧电容器连接到所述多个电力再生用电容器时,连接控制所述电力再生用开关,使得并联连接的所述多个电力再生用电容器相对所述模式切换开关串联连接的结构。

另外,还可以为将光电继电器用在了所述模式切换开关的结构。根据该结构,通过在开关中使用光电继电器,可以减小开关的内部电阻,可以很小地设置不同模式电源和发送脉冲发生器之间的电容器的电容量,可以减小功率消耗。

另外,还可以为将 MEMS (微电子机械系统) 继电器用在了所述模式切换开关的结构。根据该结构,通过将基于 MEMS 的继电器用于开关,可以减小开关的内部电阻,可以很小地设置不同模式电源和发送脉冲发生器之间的电容器的电容量,可以减小功率消耗。

另外,可以为所述发送用电源使用了 DC-DC 转换器的结构。根据该结构,通过作为可进行升压或降压的不同模式电源使用 DC-DC 转换器,可以进行高效率的电压转换,可以减小基于电压转换的功率消耗。

发明的效果

本发明的超声波诊断装置,通过在发送脉冲发生器的电力供给中使在 B 模式和彩色流模式中或多普勒模式的切换时输出侧电容器存储的功率移动到与电压低的电源相连的电力再生用电容器,由此可以进行电力的重新利用,可以减小消耗电力。

附图说明

图 1A 是构成本发明的第一实施例的超声波诊断装置的发送用电源部的框图；

图 1B 是表示图 1A 的超声波诊断装置的在复合模式下的动作的时序图；

图 2A 是构成本发明的第二实施例中的超声波诊断装置的发送用电源部的框图；

图 2B 是表示图 2A 的超声波诊断装置在复合模式下的动作的时序图；

图 3A 是构成本发明的第二实施例的另一超声波诊断装置的发送用电源部的框图；

图 3B 是表示图 3A 的超声波诊断装置在复合模式下的动作的时序图；

图 4 是现有的扇形扫描型超声波诊断装置的框图；

图 5A 是构成现有的超声波诊断装置的发送用电源部的框图；

图 5B 是表示图 5A 的超声波诊断装置在复合模式下的动作的时序图。

具体实施方式

下面，使用图 1 来说明本发明的实施例。

（第一实施例）

图 1A 是表示了本发明的第一实施例的向扇形扫描发送部的发送脉冲发生器 9-1~9-8（参考图 4）供给电力的发送用电源 11（参考图 4）的结构图。发送用电源 11 具有向发送脉冲发生器 9-1~9-8 供给电力的不同模式电源 1A、1B，将电力供给不同模式电源 1A、1B 的电力供给用电源 2，使不同模式电源 1A、1B 的电压稳定用的电源侧电容器 3A、3B，再生功率用的电力再生用电容器 4。不同模式电源 1A、1B 发生分别对应于超声波诊断装置的信号处理模式（例如 B 模式、彩色流模式）的电压。而是，设置了连接发送脉冲发生器 9-1~9-8 与

不同模式电源 1A、1B 和电力供给用电源 2 的其中之一模式切换开关 6。

另外，控制器 5 控制不同模式电源 1A、1B 的电压。输出侧电容器 7 配置在模式切换开关 6 的发送脉冲发生器 9-1~9-8 侧，使给予发送脉冲发生器 9-1~9-8 的电压稳定。

这里各不同模式电源 1A、1B 和电力供给用电源 2 的输出电压 VB_1 、 VB_2 、 VB_3 为 $VB_1 > VB_2 > VB_3$ 的关系。在接通超声波诊断装置的电源后，通过控制器 5 的控制来设置各不同模式电源 1A、1B 与电力供给用电源 2 的电压。

接着，使用图 1B 来说明对 B 模式扫描和彩色流模式扫描以每一条扫描线这种的细小时分来进行切换的情况下的动作。在该说明中设在 B 模式时使用不同模式电源 1A，在彩色流模式时使用不同模式电源 1B。图 1B 中的 VB 表示图 1A 的 VB 位置的电位，即对发送脉冲发生器 9-1~9-8 的输出电压（输出侧电容器 7 的电压）， SW_6 表示模式切换开关 6 的连接状态，Output 表示从发送脉冲发生器 9-1~9-8 被发送的驱动振荡器的发送脉冲的电压。

B 模式扫描时（时刻 t_1 之前），将模式切换开关 6 连接到端子 a，将不同模式电源 1A 和电源侧电容器 3A、输出侧电容器 7 中存储的电力供给发送脉冲发生器 9-1~9-8，并从发送脉冲发生器 9-1~9-8 输出振幅 V_1 的发送脉冲。

输出了 B 模式用的发送脉冲后（时刻 t_1 ），将模式切换开关 6 切换到端子 c，在输出侧电容器 7 中贮存的电力经模式切换开关 6 转移到电力再生用电容器 4。电力再生用电容器 4 的电容量 C_3 和输出侧电容器 7 的电容量 C_4 是 $C_3 \gg C_4$ ，因此，即使输出侧电容器 7 的电压大大降低，电力再生用电容器 4 的电压也几乎不变化。

输出侧电容器 7 的电压 VB 降低到电压 VB_2 后（时刻 t_2 ），模式切换开关 6 切换到端子 b。由此，输出侧电容器 7 的电压 VB 变为与 VB_2 相等，从发送脉冲发生器产生振幅 V_2 的彩色流模式用的发送脉冲。

这里由于不同模式电源 1A、1B 包含升压电路，所以可以将输出电压设定的比输入电压高。因此，可以从比 VB1、VB2 低的电压 VB3 产生 VB1、VB2。从效率方面看，不同模式电源 1A、1B 中包含的升压电路使用转换方式的 DC-DC 转换器较好。

在发送脉冲发生器 9-1~9-8 产生了彩色流用的发送脉冲后（时刻 t3），模式切换开关 6 再次切换到端子 a，而输出侧电容器 7 被充电，VB 的电压变为 VB1，发送脉冲发生器 9-1~9-8 发生 B 模式用的发送脉冲。

本实施例中，使 B 模式时贮存的输出侧电容器 7 的电力转移到与电压低的电力供给用电源 2 连接的电力再生用电容器 4 上，并使用升压电路重新用作 B 模式、彩色流模式用的电力。由此，可以更小抑制模式间切换时的功率消耗。

另外，模式切换开关 6 若使用光电继电器（photo MOS relay）或使用了 MEMS（微电子机械系统）的继电器，则内部电阻小且可进行高速切换。

（第二实施例）

图 2A 是表示了本发明的第二实施例中的扇形扫描的发送部的发送电源 11（参考图 4）的框图。本实施例与第一实施例（参考图 1）相比较，将电力再生用电容器 4 替换为两个电力再生用电容器 4A、4B，并追加连接模式切换开关 6、不同模式电源 1C、1D 和电力供给用电源 2 的电力再生用开关 17A、17B、17C。另外，不同模式电源 1C、1D 使用降压式电源，而不是升压式电源。图 2A 的 VB4 表示电力再生用开关 17A 和电力再生用电容器 4B 之间的电压。

图 2B 是表示发送脉冲的发生和电力再生用开关 17A、17B、17C 的切换定时的时序图。SW6、SW17A、SW17B、SW17C 分别表示模式切换开关 6、电力再生用开关 17A、17B、17C 的连接状态。

在 B 模式扫描时（时刻 t1 之前），将模式切换开关 6 连接到端子 a，使电力再生用开关 17A 为 ON 状态，电力再生用开关 17B 连接到端子

b, 电力再生用开关 17C 为 OFF 状态。因此, 串联连接的电力再生用电容器 4A、4B 相对不同模式电源 1C 串联连接, VB4 成为电容器的端子间电压和的电压, 而输入到不同模式电源 1C、1D 中。

接着, 在输出了 B 模式用的发送脉冲 (时刻 t_1) 后, 将模式切换开关 6 切换到端子 c (电力再生用端子), 使电力再生用开关 17A 为 OFF 状态, 将电力再生用开关 17B 切换到端子 a, 使开关 17C 为 ON 状态。因此, 并联连接的两个电力再生用电容器 4A、4B 相对模式切换开关 6 串联连接, 施加于电力再生用电容器 4A、4B 的电压 VB4 比输出侧电容器 7 的电压 VB 低, 输出侧电容器 7 的电荷向电力再生用电容器 4A、4B 移动, 输出侧电容器 7 的电压降低至 VB2。

接着, 当输出侧电容器 7 的电压降低至 VB2 (时刻 t_2), 则模式切换开关 6 切换到端子 b, 使电力再生用开关 17A 为 ON 状态, 电力再生用开关 17B 切换到端子 b, 使电力再生用开关 17C 为 OFF 状态。这时, 串联连接的电力再生用电容器 4A、4B 相对不同模式电源 1D 串联连接, 而向不同模式电源施加比 VB2 高的电压。另外, 将输出电压 VB2 的不同模式电源 1D 与输出侧电容器 7 相连, 并将电压 VB2 的电力供给发送脉冲发生器 9-1~9-8。

时刻 t_3 中, 模式切换开关 6 连接到端子 a, VB 的电压上升至电压 VB1。

如上所述, 本实施例中的超声波诊断装置具有输出侧电容器 7 和电力再生用电容器 4A、4B, 并通过模式切换开关 6、17A、17B、17C 来切换连接, 由此可以设置输出侧电容器 7 的电压, 同时, 将输出侧电容器 7 放电的电力返回到不同模式电源 1C、1D。因此, 超声波诊断装置可以抑制消耗功率。

另外, 本实施例中, 电力再生用电容器示出了两个的情况, 但是也可以是三个以上。

另外, 如图 3A 所示, 还可以为将不同模式电源 1C、1D 直接连接到电力供给用电源 2 上, 并具有两个电力再生用电容器 4C、4D 和三

个电力再生用开关 17D、17E、17F 的结构。电力再生用开关 17D 连接电力再生用电容器 4C、4D 和不同模式电源 1C、1D，电力再生用开关 17E 进行是否将电力再生用电容器 4C 的一个端子接地的转换。电力再生用开关 17F 将电力再生用电容器 4D 连接到电力再生用电容器 4C 的其中一个端子上。

图 3B 是表示发送脉冲的发生和电力再生用开关 17D、17E、17F 的切换定时的时序图，相对于图 2B 的时序图，将 SW17A、17B、17C 替换为 SW（开关）17D、17E、17F。

该结构中也可降低消耗功率。

产业上的可用性

本发明通过具有多个信号处理模式，重新利用在输出侧电容器中存储的功率，以便作为消耗功率小，发热量少的超声波诊断装置。

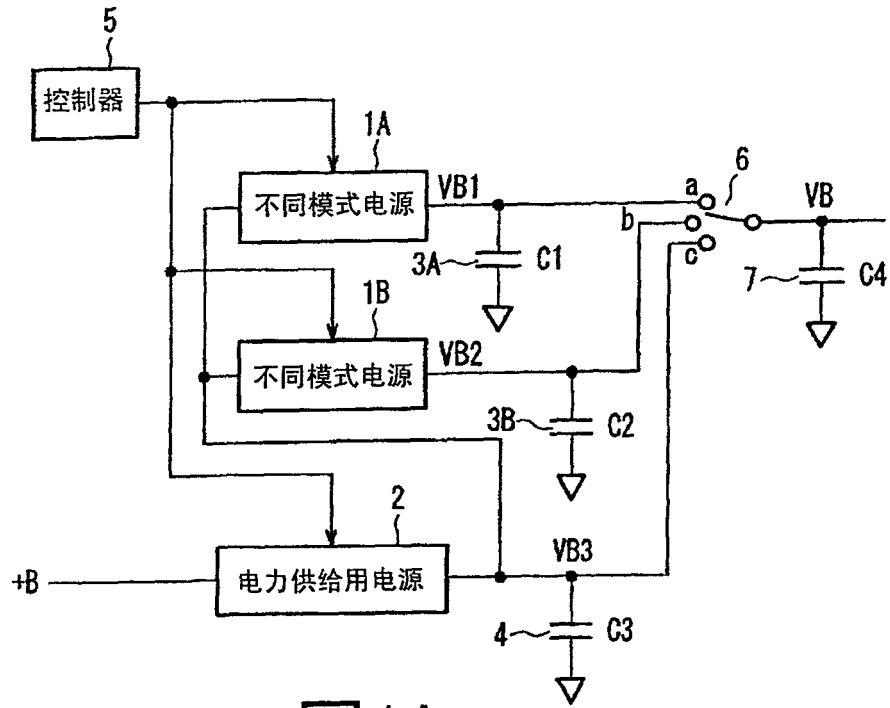


图1A

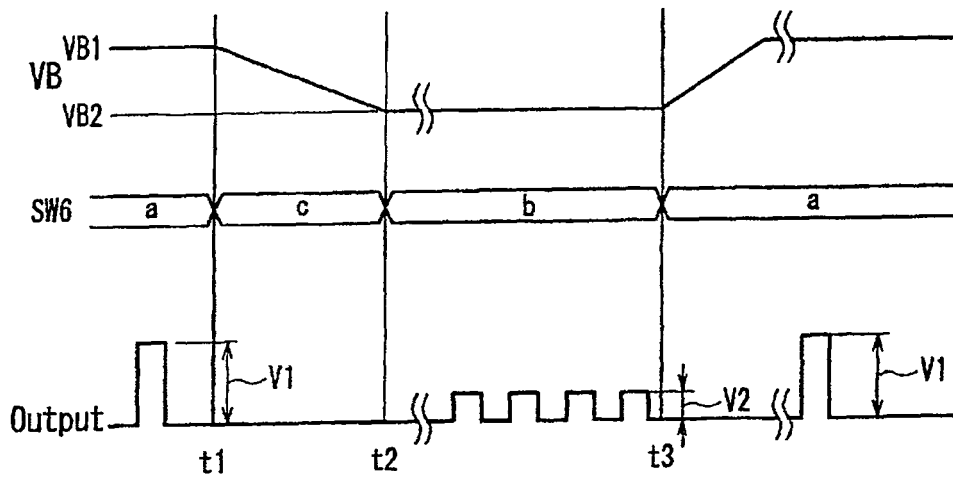


图1B

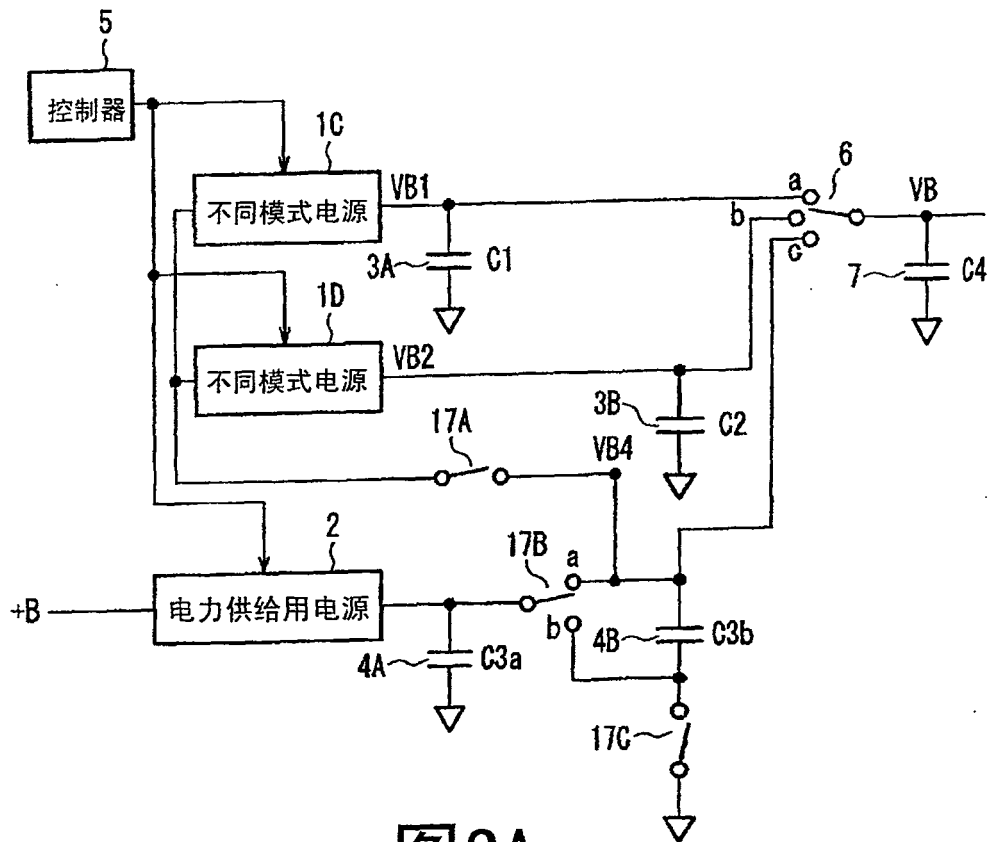


图2A

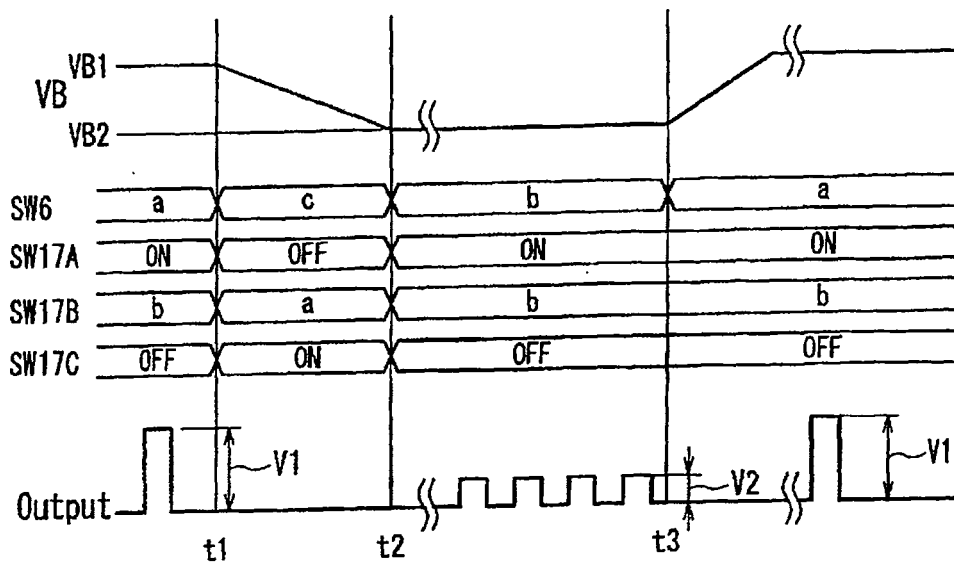


图2B

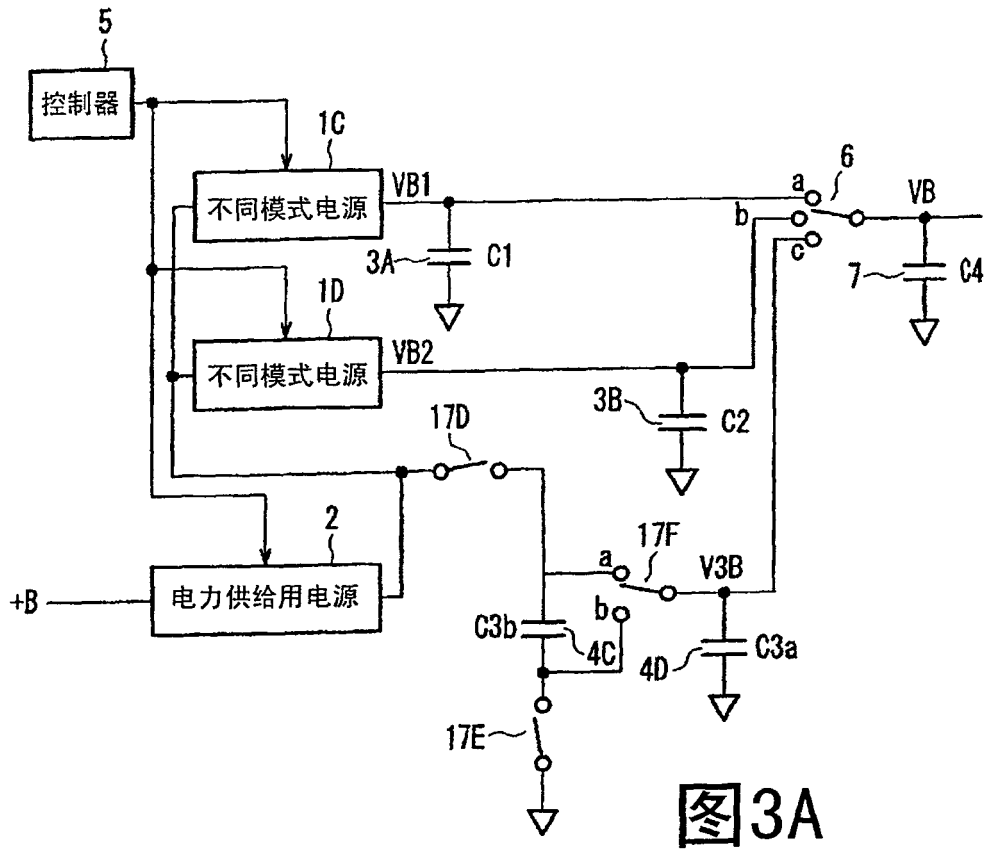


图3A

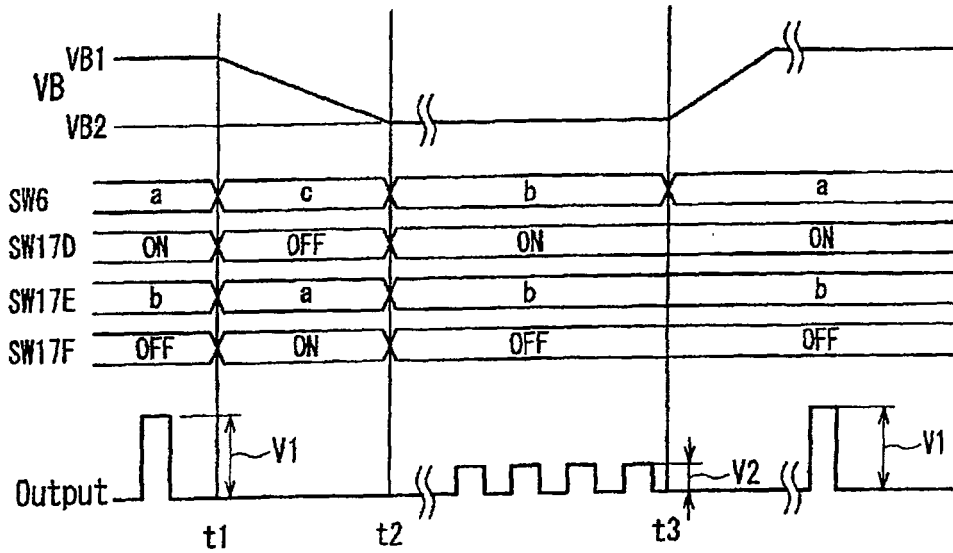


图3B

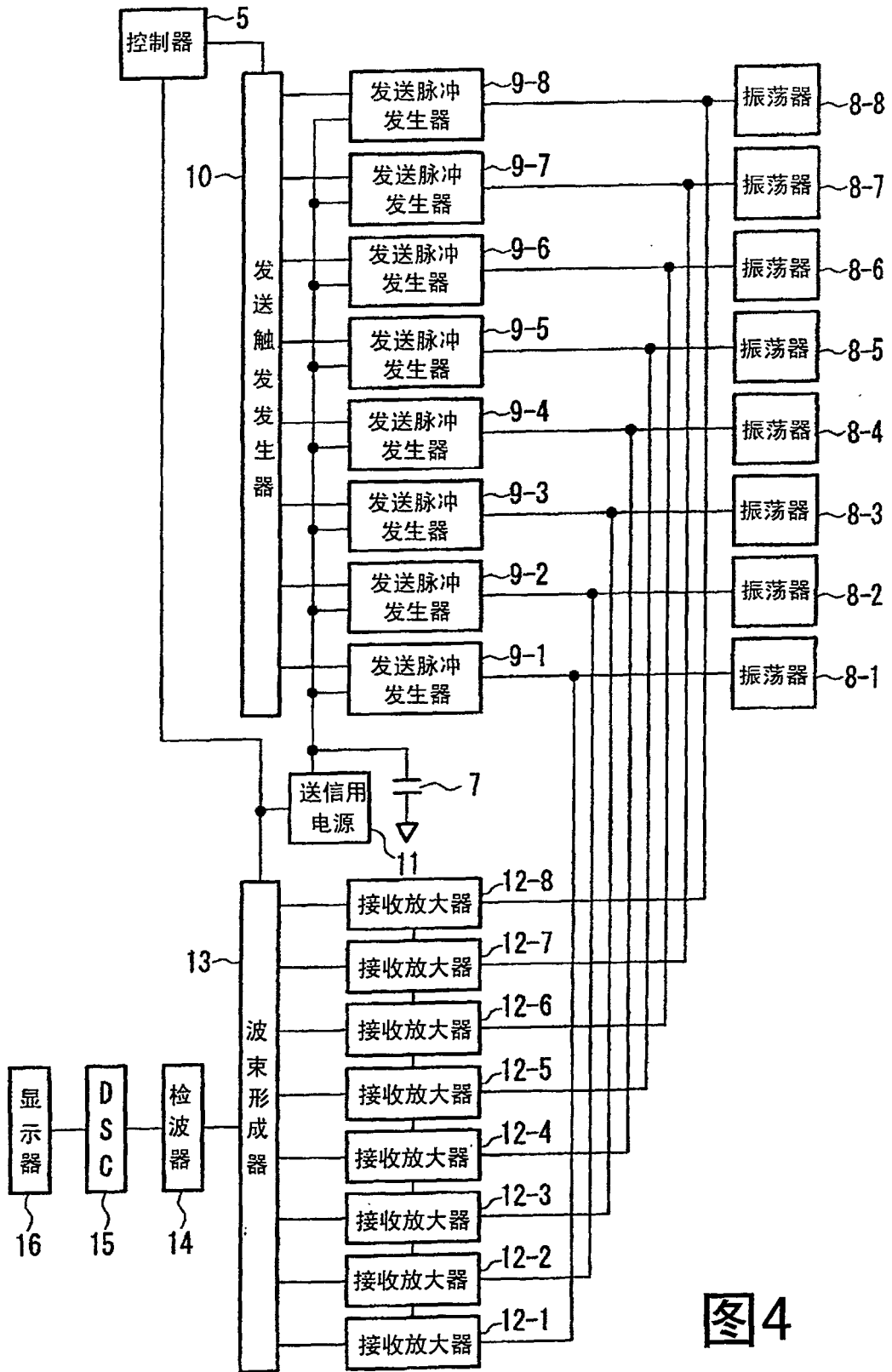


图4

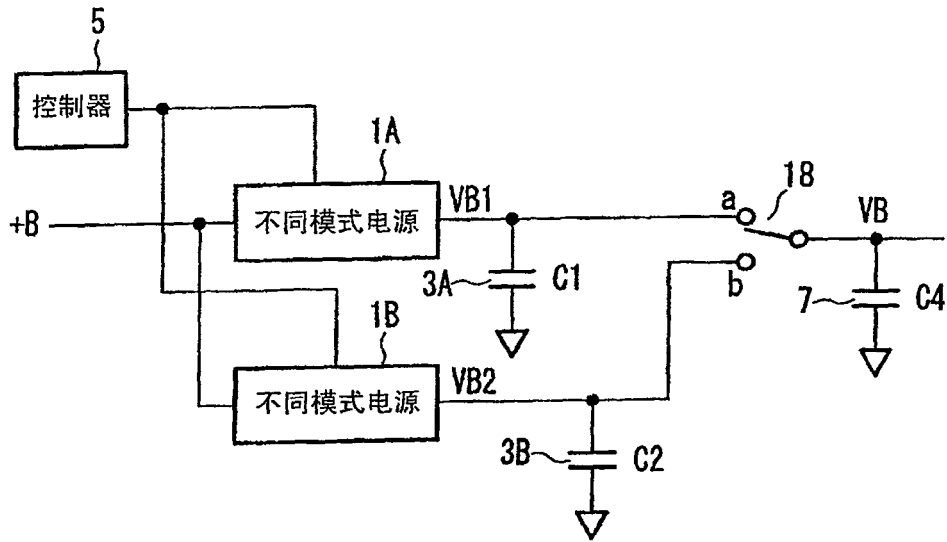


图5A

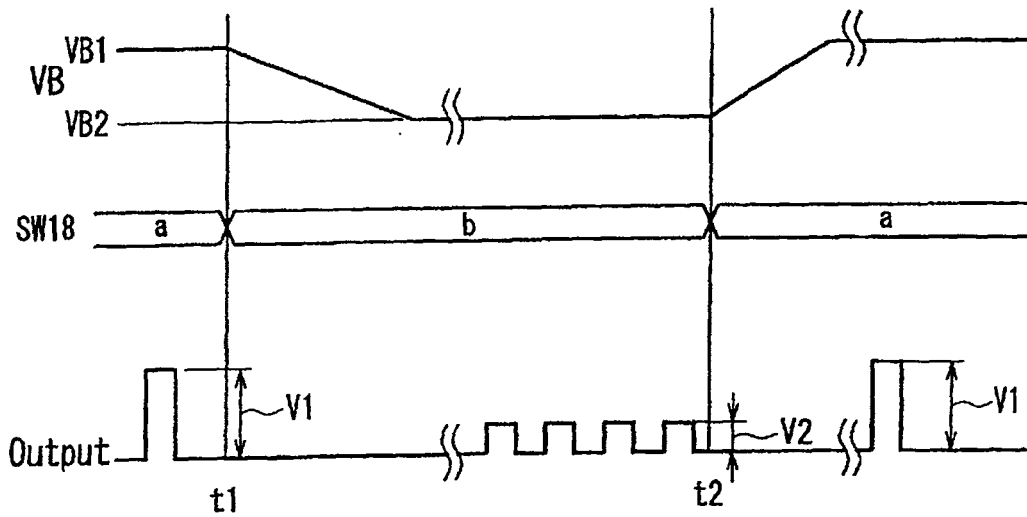


图5B

专利名称(译)	超声波诊断装置		
公开(公告)号	CN100512761C	公开(公告)日	2009-07-15
申请号	CN200580004796.7	申请日	2005-07-25
申请(专利权)人(译)	松下电器产业株式会社		
当前申请(专利权)人(译)	松下电器产业株式会社		
[标]发明人	西垣森绪 福喜多博		
发明人	西垣森绪 福喜多博		
IPC分类号	A61B8/00		
CPC分类号	G01S7/52017 G01S7/52019 G01S7/52096 A61B8/56		
代理人(译)	黄剑锋		
优先权	2004244117 2004-08-24 JP		
其他公开文献	CN1917817A		
外部链接	Espacenet SIPO		

摘要(译)

本发明提供一种重新利用在输出侧电容器中存储的电力，来减小功率消耗量的超声波诊断装置，其具有：振荡器、将脉冲发送到振荡器的发送脉冲发生器、将电力供给发送脉冲发生器的发送用电源和使发送用电源的电压稳定的输出侧电容器(7)，发送用电源包括：输出稳定电压的多个不同模式电源(1A、1B)，配置在不同模式电源和输出侧电容器之间的模式切换开关(6)，发送用电源进一步包括：连接到不同模式电源来供给电力的电力供给用电源(2)、一个电极端子连接到电力供给电源和不同模式电源的连接点及模式切换开关，另一个电极端子接地，比输出侧电容器容量大的电力再生用电容器(4)，模式切换开关代替不同模式电源，可以将电力再生用电容器连接到输出侧电容器上。

