



(12)实用新型专利

(10)授权公告号 CN 209450553 U

(45)授权公告日 2019.10.01

(21)申请号 201820939840.8

(22)申请日 2018.06.19

(73)专利权人 福建(泉州)哈工大工程技术研究院

地址 362000 福建省泉州市丰泽区软件园9号楼

(72)发明人 任丹梅 李瑞峰 边飞飞 李振宏

(74)专利代理机构 泉州市博一专利事务所(普通合伙) 35213

代理人 方传榜

(51)Int.Cl.

A61B 8/00(2006.01)

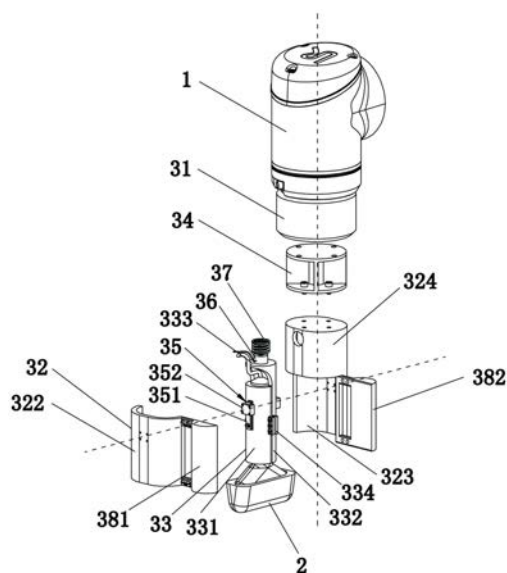
权利要求书1页 说明书4页 附图3页

(54)实用新型名称

一种医用超声波检测装置

(57)摘要

一种医用超声波检测装置,包括机械臂、超声波探头和连接组件,超声波探头通过连接组件设置于机械臂。连接组件包括六维力传感器、安装外壳和探头夹具,六维力传感器的上端固设于机械臂末端,下端通过连接盘与安装外壳连接;安装外壳内部设有开口朝下的安装腔,探头夹具通过滑动机构可上下滑动地装设于安装外壳的安装腔内部;探头夹具的上端设有压力传感器,该压力传感器与安装腔的内顶部之间设有弹簧,该探头夹具夹持有超声波探头。本实用新型通过测量的压力值可计算检测医师施加的压力,并根据预先设定好的参数操控机械臂在竖直方向和水平方向上运动,从而减小检测医师的负担,缓解检测医师长时间做超声波检测所产生的肌肉疲劳和压迫损伤。



1. 一种医用超声波检测装置,包括机械臂、超声波探头和连接组件,所述超声波探头通过连接组件设置于机械臂,其特征在于:所述连接组件包括六维力传感器、安装外壳和探头夹具,所述六维力传感器的上端固设于机械臂末端,下端通过连接盘与安装外壳连接;所述安装外壳内部设有开口朝下的安装腔,所述探头夹具通过滑动机构可上下滑动地装设于安装外壳的安装腔内部;所述探头夹具的上端设有压力传感器,该压力传感器与安装腔的内顶部之间设有弹簧,该探头夹具夹持有所述超声波探头。

2. 如权利要求1所述的一种医用超声波检测装置,其特征在于:所述探头夹具由左弧形夹板和右弧形夹板拼接而成,且右弧形夹板的上端设有用于装配所述压力传感器的安装台;所述安装外壳由左弧形外壳和右弧形外壳拼接而成,且右弧形外壳的上端设有用于安置探头夹具上部的圆柱形罩体;所述压力传感器与圆柱形罩体的内顶部之间设有所述弹簧。

3. 如权利要求2所述的一种医用超声波检测装置,其特征在于:所述滑动机构包括至少一数控滑台,该数控滑台包括相互配合的滑轨和滑块,所述滑轨固设于探头夹具的外侧壁,所述滑块固设于安装外壳的安装腔内侧壁。

4. 如权利要求3所述的一种医用超声波检测装置,其特征在于:所述左弧形外壳与左弧形夹板之间,右弧形外壳与右弧形夹板之间均设有一所述数控滑台。

5. 如权利要求2所述的一种医用超声波检测装置,其特征在于:所述安装外壳的侧壁设有手柄。

6. 如权利要求5所述的一种医用超声波检测装置,其特征在于:所述左弧形外壳的侧壁设有左弧形凸耳,所述右弧形外壳的侧壁设有右弧形凸耳,所述手柄由左弧形凸耳和右弧形凸耳拼接而成。

7. 如权利要求1所述的一种医用超声波检测装置,其特征在于:还包括与所述机械臂电连接的控制箱,该控制箱接收并处理来自压力传感器和六维力传感器的信息,并通过机械臂控制超声波探头在竖直方向和水平方向上运动。

一种医用超声波检测装置

技术领域

[0001] 本实用新型涉及医疗设备技术领域,尤其是一种医用超声波检测装置。

背景技术

[0002] 超声波检测在医院的临床诊断中具有重要的作用,与核磁共振等其他检测方式相比,超声波检测具有成本低、无创性、对人体无害等优点。由于超声波检测需要保持声耦合,在整个检测过程需要保证检测探头与患者身体保持接触并施加一定的压力。在一些情况下,检测医师需要长时间的施加较大的压力来完成超声波检测,并且需要保持别扭的姿势以保证检测角度,尤其是对肥胖病人和孕妇做检查的时候,需要使用更大的压力来保证成像质量。这会导致超声波检测医师产生肌肉疲劳和压迫损伤,并且长时间的积累会形成肌骨疼痛等职业病。为了缓解检测医师长时间做超声波检测所产生的疲劳,本实用新型设计了一种医用超声波检测装置。

发明内容

[0003] 本实用新型提供一种医用超声波检测装置,其主要目的在于解决现有超声波检测技术主要依靠检测医师手持超声波探头进行,长时间检测会产生肌肉疲劳和压迫损伤的问题。

[0004] 本实用新型采用如下技术方案:

[0005] 一种医用超声波检测装置,包括机械臂、超声波探头和连接组件,上述超声波探头通过连接组件设置于机械臂,上述连接组件包括六维力传感器、安装外壳和探头夹具,上述六维力传感器的上端固设于机械臂末端,下端通过连接盘与安装外壳连接;上述安装外壳内部设有开口朝下的安装腔,上述探头夹具通过滑动机构可上下滑动地装设于安装外壳的安装腔内部;上述探头夹具的上端设有压力传感器,该压力传感器与安装腔的内顶部之间设有弹簧,该探头夹具夹持有上述超声波探头。

[0006] 进一步,上述探头夹具由左弧形夹板和右弧形夹板拼接而成,且右弧形夹板的上端设有用于装配上述压力传感器的安装台;上述安装外壳由左弧形外壳和右弧形外壳拼接而成,且右弧形外壳的上端设有用于安置探头夹具上部的圆柱形罩体;上述压力传感器与圆柱形罩体的内顶部之间设有上述弹簧。

[0007] 进一步,上述滑动机构包括至少一数控滑台,该数控滑台包括相互配合的滑轨和滑块,上述滑轨固设于探头夹具的外侧壁,上述滑块固设于安装外壳的安装腔内侧壁。

[0008] 更进一步,上述左弧形外壳与左弧形夹板之间,右弧形外壳与右弧形夹板之间均设有一上述数控滑台。

[0009] 进一步,上述安装外壳的侧壁设有手柄。

[0010] 更进一步,上述左弧形外壳的侧壁设有左弧形凸耳,上述右弧形外壳的侧壁设有右弧形凸耳,上述手柄由左弧形凸耳和右弧形凸耳拼接而成。

[0011] 进一步,本实用新型还包括与上述机械臂电连接的控制箱,该控制箱接收并处理

来自压力传感器和六维力传感器的信息,并通过机械臂控制超声波探头在竖直方向和水平方向上运动。

[0012] 和现有技术相比,本实用新型产生的有益效果在于:

[0013] 其一,本实用新型通过六维力传感器和压力传感器的测量值可计算得到检测医师施加的压力,并根据预先设定好的参数操控机械臂在竖直方向和水平方向上运动,一方面将检测医师在竖直方向上施加的压力放大,实现调节超声波探头与患者之间的压力的目的,另一方面将检测医师在水平方向上施加的压力映射为机械臂的水平运动速度,实现超声波探头在不同位置的检测,从而减小检测医师的负担,有效缓解检测医师长时间做超声波检测所产生的肌肉疲劳和压迫损伤。

[0014] 其二,本实用新型利用探头夹具夹持超声波探头,且探头夹具和安装外壳之间利用滑轨和滑块连接,既能保证超声波探头相对于安装外壳上下滑动,又能确保结构稳定性,保证压力传感器的测量的准确度。

附图说明

[0015] 图1为本实用新型的结构示意图一。

[0016] 图2为本实用新型的结构示意图二(未画出控制箱和完整的机械臂)。

[0017] 图3为本实用新型的分解示意图(未画出控制箱和完整的机械臂)。

具体实施方式

[0018] 下面参照附图说明本实用新型的具体实施方式。为了全面理解本实用新型,下面描述到许多细节,但对于本领域技术人员来说,无需这些细节也可实现本实用新型。

[0019] 参照图1、图2和图3,一种医用超声波检测装置,包括机械臂1、超声波探头2和连接组件3,超声波探头2通过连接组件3设置于机械臂1。作为优选方案:机械臂1采用丹麦优傲UR5机械臂。丹麦优傲UR5机械臂属于常规机械臂之一,由于其必然所需的各部件的细节与本实用新型无关,故在此不加赘述。但机械臂1并不局限于此,亦可根据生产需要从现有技术中选取其他合适的机械臂。

[0020] 参照图1、图2和图3,连接组件3包括六维力传感器31、安装外壳32和探头夹具33,六维力传感器31的上端固设于机械臂1末端,下端通过连接盘34与安装外壳32连接;安装外壳32内部设有开口朝下的安装腔,探头夹具33通过滑动机构35可上下滑动地装设于安装外壳32的安装腔内部;探头夹具33的上端设有压力传感器36,该压力传感器36与安装腔的内顶部之间设有弹簧37,该探头夹具33夹持有超声波探头2。

[0021] 参照图3,具体地,探头夹具33由左弧形夹板331和右弧形夹板332拼接而成,且右弧形夹板332的上端设有用于装配压力传感器36的安装台333;安装外壳32由左弧形外壳322和右弧形外壳323拼接而成,且右弧形外壳323的上端设有用于安置探头夹具33上部的圆柱形罩体324;压力传感器36与圆柱形罩体324的内顶部之间设有弹簧37。

[0022] 参照图3,作为优选方案:左弧形夹板331和右弧形夹板332均设有安装耳334,两弧形夹板通过安装耳334配合螺栓实现拼接。左弧形外壳322和右弧形外壳323均预留有螺孔,并通过螺栓实现拼接。

[0023] 参照图3,滑动机构35包括至少一数控滑台,该数控滑台包括相互配合的滑轨351

和滑块352,滑轨351固设于探头夹具33的外侧壁,滑块352固设于安装外壳32的安装腔内侧壁。

[0024] 参照图3,具体地,左弧形外壳322与左弧形夹板331之间,右弧形外壳323与右弧形夹板332之间均设有一数控滑台。

[0025] 参照图1、图2和图3,安装外壳32的侧壁设有手柄38。

[0026] 参照图1、图2和图3,作为优选方案:左弧形外壳322的侧壁设有左弧形凸耳381,右弧形外壳323的侧壁设有右弧形凸耳382,手柄38由左弧形凸耳381和右弧形凸耳382拼接而成。

[0027] 参照图1、图2和图3,本实用新型还包括与机械臂1电连接的控制箱4,该控制箱4接收并处理来自压力传感器36和六维力传感器31的信息,并通过机械臂1控制超声波探头2在竖直方向和水平方向上运动。一方面控制箱4通过控制机械臂1在竖直方向上运动,使探头夹具33相对于安装外壳32上下滑动,从而使超声波探头2上下运动,达到调节超声波探头2与患者之间的压力的目的;另一方面控制箱4通过控制机械臂2在水平方向下匀速运动,从而实现超声波探头2在不同位置的检测。

[0028] 参照图1、图2和图3,说明本实用新型的具体实施方式:

[0029] 检测医师手持手柄38进行超声波检测,压力传感器36测量超声波探头2与患者身体之间的压力 f_c ,六维力传感器31根据超声波探头2不同的运动状态测量手柄38受到的力,其中包括:手柄38受到的竖直方向上检测医师施加的压力 f_h ;手柄38受到的水平方向上检测医师施加压力 f_x ;手柄38受到的竖直方向上机械臂1施加的压力 f_s 。将检测装置不受任何外力时的六维力传感器31的读数标定为0。

[0030] (1)检测前,检测医师先在控制箱4设定好竖直方向上的压力放大倍数和水平方向上的比例系数。

[0031] (2)开始检测时,检测医师手持手柄38并施加压力使超声波探头2从患者身体上方往下移动,此时超声波探头2与患者身体没有接触,压力传感器36显示的读数 f_c 为0(即 $f_c=0$),六维力传感器31测得手柄38在竖直方向上受到的来自检测医师施加的压力 f_h ,控制箱4接收六维力传感器31的读数,并根据检测医师施加的压力 f_h 及预先设定好的压力放大倍数自动设置好目标压力值。

[0032] (3)当超声波探头2与患者身体接触时,控制箱4通过控制机械臂1向下运动,从而控制超声波探头2向下运动,此时六维力传感器31测得手柄38受到的来自机械臂1施加的压力 f_s ,压力传感器36显示的读数 f_c 为检测医师施加的压力 f_h 与机械臂1施加的压力 f_s 之和(即 $f_c = f_h + f_s$)。

[0033] (4)在整个检测过程中,检测医师只需要保持恒定的压力 f_h ,其他压力均由机械臂1承担。若在检测过程中,检测医师施加的压力 f_h 发生变化,则控制箱4根据压力传感器36显示的读数 f_c 和六维力传感器31显示的读数 f_s 可计算得到检测医师施加的压力 f_h (即 $f_h = f_c - f_s$),并根据此时检测医师施加的压力 f_h 及预先设定好的压力放大倍数自动修改目标压力值,机械臂1在控制箱4的操控下上下动作,从而调节超声波探头2与患者之间的压力,使压力传感器36测量的压力 f_c 朝目标值靠近。

[0034] (5)当压力传感器36测量的压力 f_c 达到目标压力值时,机械臂1停止动作。

[0035] (6)此外,当需要更换检测位置时,检测医师施加水平方向的压力,拉动手柄38使

超声波探头2在患者身体上做水平移动,此时六维力传感器31测得手柄38在水平方向上受到的来自检测医师施加的压力 f_x ,控制箱4接收六维力传感器31的读数,并根据检测医师施加的压力 f_x 及预先设定好的比例系数将检测医师施加的压力 f_x 映射为机械臂1的运动速度,从而控制机械臂1在水平方向上匀速运动,实现超声波探头2在不同的位置进行检测。当检测医生不施加任何水平方向的压力(即 $f_x=0$)时,机械臂1保持水平方向不动。

[0036] 上述仅为本实用新型的具体实施方式,但本实用新型的设计构思并不局限于此,凡利用此构思对本实用新型进行非实质性的改动,均应属于侵犯本实用新型保护范围的行为。

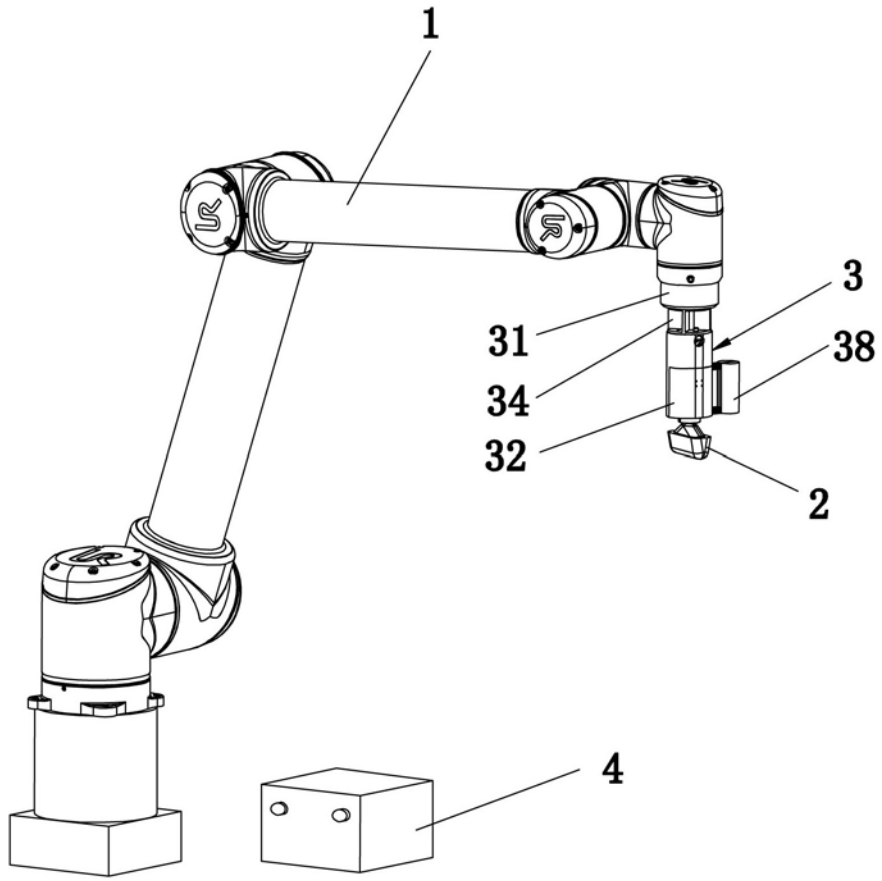


图1

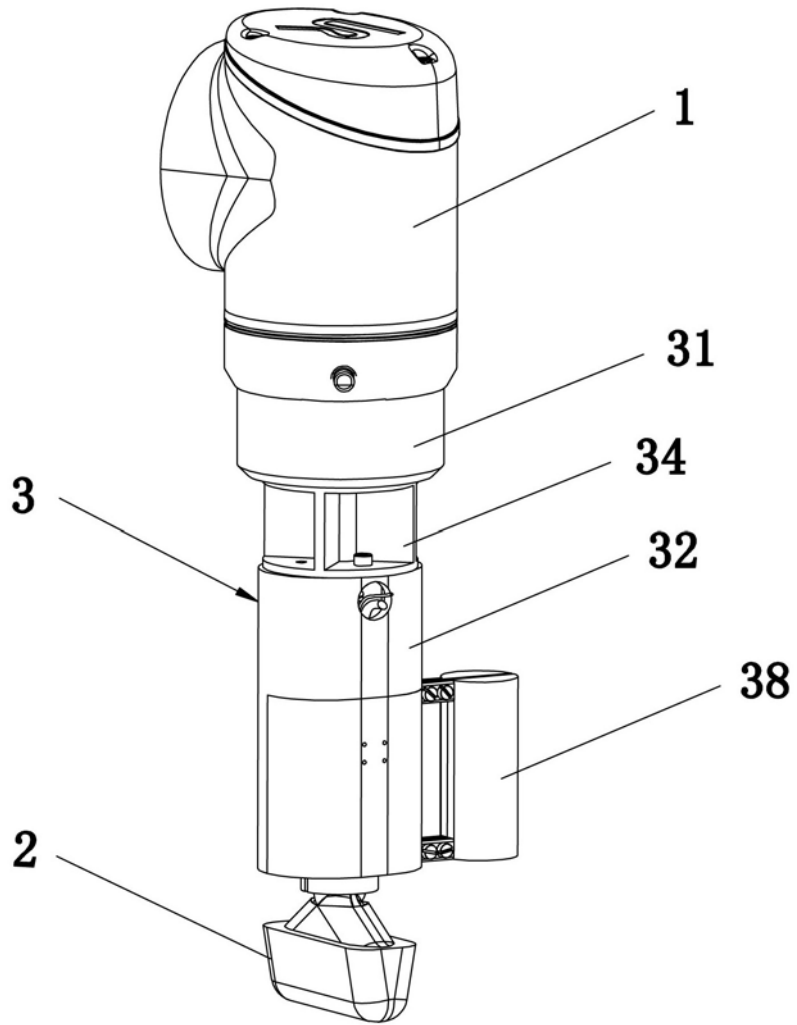


图2

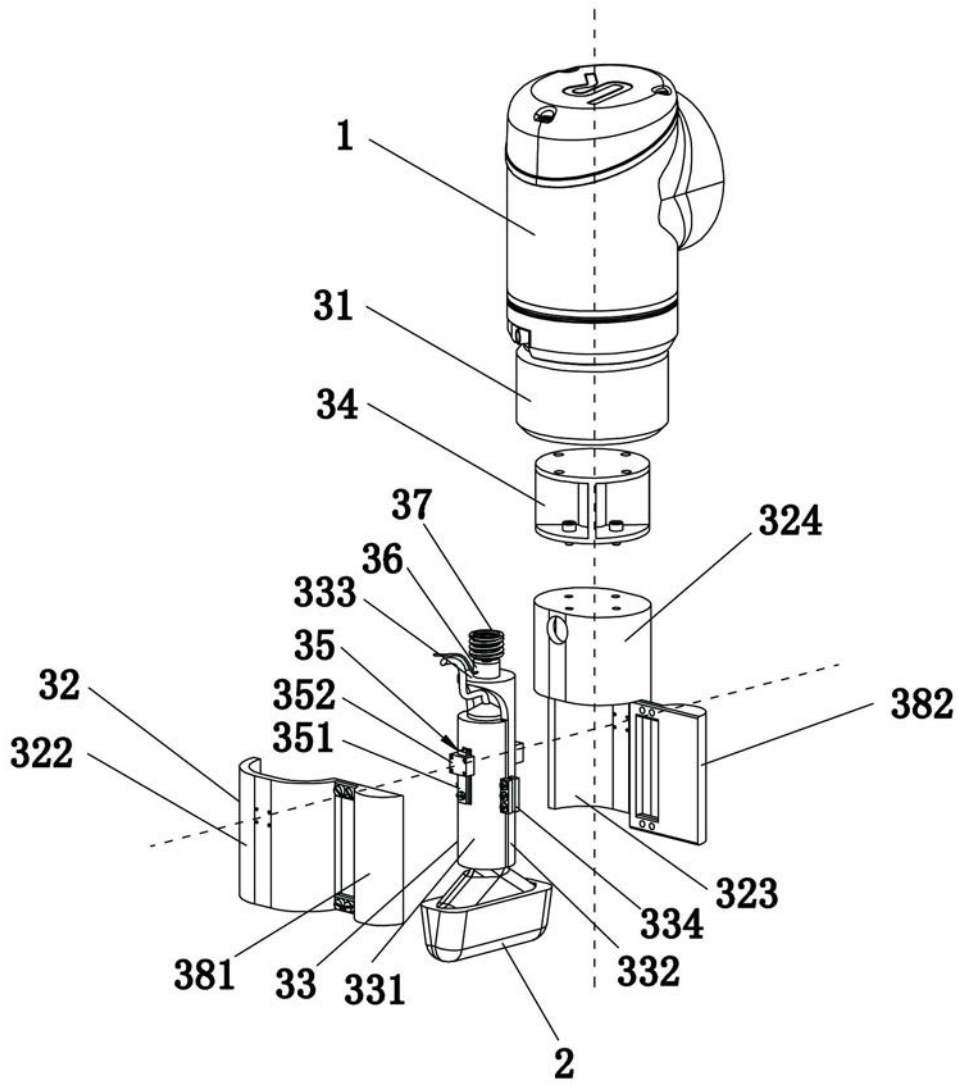


图3

专利名称(译)	一种医用超声波检测装置		
公开(公告)号	CN209450553U	公开(公告)日	2019-10-01
申请号	CN201820939840.8	申请日	2018-06-19
[标]申请(专利权)人(译)	福建泉州哈工大工程技术研究院		
申请(专利权)人(译)	福建(泉州)哈工大工程技术研究院		
当前申请(专利权)人(译)	福建(泉州)哈工大工程技术研究院		
[标]发明人	任丹梅 李瑞峰 边飞飞 李振宏		
发明人	任丹梅 李瑞峰 边飞飞 李振宏		
IPC分类号	A61B8/00		
外部链接	Espacenet SIPO		

摘要(译)

一种医用超声波检测装置，包括机械臂、超声波探头和连接组件，超声波探头通过连接组件设置于机械臂。连接组件包括六维力传感器、安装外壳和探头夹具，六维力传感器的上端固设于机械臂末端，下端通过连接盘与安装外壳连接；安装外壳内部设有开口朝下的安装腔，探头夹具通过滑动机构可上下滑动地装设于安装外壳的安装腔内部；探头夹具的上端设有压力传感器，该压力传感器与安装腔的内顶部之间设有弹簧，该探头夹具夹持有超声波探头。本实用新型通过测量的压力值可计算检测医师施加的压力，并根据预先设定好的参数操控机械臂在竖直方向和水平方向上运动，从而减小检测医师的负担，缓解检测医师长时间做超声波检测所产生的肌肉疲劳和压迫损伤。

