



## (12)实用新型专利

(10)授权公告号 CN 208741017 U

(45)授权公告日 2019.04.16

(21)申请号 201720789370.7

(22)申请日 2017.06.30

(73)专利权人 深圳开立生物医疗科技股份有限公司

地址 518051 广东省深圳市南山区玉泉路  
毅哲大厦4、5、8、9、10楼

(72)发明人 荆峰 徐科端

(74)专利代理机构 深圳市深佳知识产权代理事务  
所(普通合伙) 44285

代理人 王仲凯

(51)Int.Cl.

A61B 8/12(2006.01)

A61B 8/00(2006.01)

(ESM)同样的发明创造已同日申请发明专利

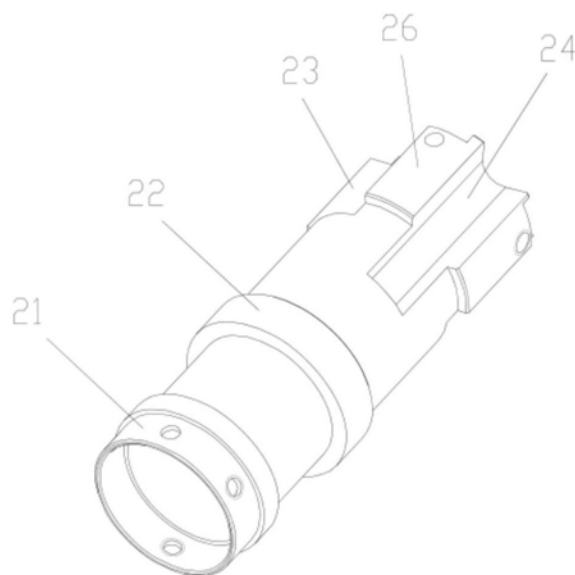
权利要求书2页 说明书6页 附图7页

### (54)实用新型名称

一种超声内镜连接件和一种超声内镜

### (57)摘要

本实用新型公开了一种超声内镜连接件和一种设置有该超声内镜连接件的超声内镜。该超声内镜连接件用于容纳超声内镜中的多个内部管路,多个内部管路至少包括与观察镜相连的第一线缆和与照明灯相连的第二线缆,其中:超声内镜连接件的顶端设置有多个安装孔,多个安装孔至少包括用于安装观察镜的第一安装孔,和用于安装照明灯的第二安装孔;超声内镜连接件的中间段能够套设在筒状结构的换能器的内部;超声内镜连接件的尾端外周壁设置有用以容纳换能器的尾部的芯线线束的第一纵向槽;多个内部管路均套设在超声内镜连接件的中间段和尾端内。通过本实用新型,能够有效地避免芯线断裂以及芯线焊点处断裂状况的发生,保证换能器具有较高的可靠性。



1. 一种超声内镜连接件,用于容纳超声内镜中的多个内部管路,多个所述内部管路至少包括与观察镜(12)相连的第一线缆(121)和与照明灯(13)相连的第二线缆(131),其特征在于:

所述超声内镜连接件的顶端设置有多个安装孔,多个所述安装孔至少包括用于安装所述观察镜(12)的第一安装孔,和用于安装所述照明灯(13)的第二安装孔;

所述超声内镜连接件的中间段能够套设在筒状结构的换能器(3)的内部;

所述超声内镜连接件的尾端外周壁设置有用以容纳所述换能器(3)的尾部的芯线线束(32)的第一纵向槽(23);

并且,多个所述内部管路均套设在所述超声内镜连接件的所述中间段和所述尾端内。

2. 根据权利要求1所述的超声内镜连接件,其特征在于,所述超声内镜连接件包括头端部(1)和探头部(2),所述头端部(1)和所述探头部(2)可拆卸安装,其中,

所述安装孔设置在所述头端部(1)上;

所述探头部(2)的内腔用于套设多个所述内部管路;

所述探头部(2)的顶端为与所述头端部(1)的连接外沿(11)适配的连接端口(21),所述探头部(2)的中间段能够套设在所述换能器(3)的内部,所述探头部(2)的尾端外周壁设置有所述第一纵向槽(23)。

3. 根据权利要求2所述的超声内镜连接件,其特征在于,所述探头部(2)的中间段与所述连接端口(21)相连的部分,为用于与所述换能器(3)的顶端连接的环形凸起(22)。

4. 根据权利要求2所述的超声内镜连接件,其特征在于,所述第一纵向槽(23)设置有两个,且分别位于所述探头部(2)的尾端相对的两侧。

5. 根据权利要求2所述的超声内镜连接件,其特征在于,所述探头部(2)的中间段的一端套设在筒状结构的所述换能器(3)的内部,另一端套设在筒状结构的注水器(4)的内部。

6. 根据权利要求5所述的超声内镜连接件,其特征在于,所述探头部(2)的尾端外周壁设置有用以容纳所述注水器(4)的尾端水管(41)的第二纵向槽(24)。

7. 根据权利要求2所述的超声内镜连接件,其特征在于,所述探头部(2)的尾端外周壁在所述第一纵向槽(23)的两侧设置有凸出肋柱(26)。

8. 根据权利要求2所述的超声内镜连接件,其特征在于,所述探头部(2)的内壁(25)的横截面形状为与所述内部管路适配的环形结构。

9. 一种超声内镜,其特征在于,包括:

顶端帽(5),所述顶端帽(5)上镶嵌有观察镜(12)和照明灯(13);

多个内部管路,多个所述内部管路至少包括与所述观察镜(12)相连的第一线缆(121)和与所述照明灯(13)相连的第二线缆(131);

用于收发超声信号的筒状结构的换能器(3),所述换能器(3)的尾部连接有多根芯线,多根所述芯线构成至少一束芯线线束(32);

还包括如权利要求1-8任一项所述的超声内镜连接件,其中:

所述超声内镜连接件的顶端与所述顶端帽(5)适配,所述超声内镜连接件的顶端设置有多安装孔,多个所述安装孔至少包括用于安装所述观察镜(12)的第一安装孔,和用于安装所述照明灯(13)的第二安装孔;

所述换能器(3)和所述注水器(4)分别套设在所述超声内镜连接件的中间段外;

所述超声内镜连接件的尾端外周壁设置有第一纵向槽(23),所述芯线线束(32)穿过所述注水器(4)粘接固定在所述第一纵向槽(23)内;

并且,多个所述内部管路均套设在所述超声内镜连接件的所述中间段和所述尾端内。

10.根据权利要求9所述的超声内镜,其特征在于,所述超声内镜为具有环阵探头的超声内镜。

## 一种超声内镜连接件和一种超声内镜

### 技术领域

[0001] 本实用新型涉及医疗器械设计制造技术领域,特别涉及一种超声内镜连接件和一种设置有该超声内镜连接件的超声内镜。

### 背景技术

[0002] 超声内镜是将观察镜和超声相结合的消化道检查技术,观察镜和微型高频超声探头均位于超声内镜的顶端,当超声内镜插入体腔后,通过观察镜直接观察消化道黏膜病变的同时,可利用超声探头进行实时扫描,获得胃肠道的层次结构的组织学特征及周围邻近脏器的超声图像,从而进一步提高诊断水平。

[0003] 超声内镜包括位于顶部的观察镜(即物镜)、照明灯、用于导出钳子或其它处置器械的导出管,还包括超声波换能器(简称换能器)、注水器,以及用于包覆内部管路和芯线并连接操作端的蛇骨,蛇骨为柔性部件,可适应性弯曲。

[0004] 其中,换能器的功能是将输入的电功率转换成机械功率(即超声波)再传递出去,并接收超声信号。

[0005] 现有技术中,换能器包括换能器本体和与换能器本体的尾端连接的多根芯线,该芯线较为柔软和纤细,超声内镜在操作过程中,该芯线容易因弯曲而受到拉力,从而导致芯线本身或者芯线与换能器本体的连接处发生断裂,影响产品可靠性。并且,为了避免芯线断裂,对操作人员的操作要求较高。

[0006] 因此,如何避免芯线或者芯线与换能器本体连接处(即芯线焊点处)断裂状况发生,保证换能器具有较高的可靠性,是目前本领域技术人员亟待解决的技术问题。

### 实用新型内容

[0007] 有鉴于此,本实用新型的目的在于提供一种超声内镜连接件和一种设置有该超声内镜连接件的超声内镜,能够有效地避免芯线断裂以及芯线焊点处断裂状况的发生,保证换能器具有较高的可靠性。

[0008] 为实现上述目的,本实用新型提供如下技术方案:

[0009] 一种超声内镜连接件,用于容纳超声内镜中的多个内部管路,多个所述内部管路至少包括与观察镜相连的第一线缆和与照明灯相连的第二线缆,其中:

[0010] 所述超声内镜连接件的顶端设置有多个安装孔,多个所述安装孔至少包括用于安装所述观察镜的第一安装孔,和用于安装所述照明灯的第二安装孔;

[0011] 所述超声内镜连接件的中间段能够套设在筒状结构的换能器的内部;

[0012] 所述超声内镜连接件的尾端外周壁设置有用于容纳所述换能器的尾部的芯线束的第一纵向槽;

[0013] 并且,多个所述内部管路均套设在所述超声内镜连接件的所述中间段和所述尾端内。

[0014] 优选地,在上述超声内镜连接件中,所述超声内镜连接件包括头端部和探头部,所

述头端部和所述探头部可拆卸安装,其中,

[0015] 所述安装孔设置在所述头端部上;

[0016] 所述探头部的内腔用于套设多个所述内部管路;

[0017] 所述探头部的顶端为与所述头端部的连接外沿适配的连接端口,所述探头部的中间段能够套设在所述换能器的内部,所述探头部的尾端外周壁设置有所述第一纵向槽。

[0018] 优选地,在上述超声内镜连接件中,所述探头部的中间段与所述连接端口相连的部分,为用于与所述换能器的顶端连接的环形凸起。

[0019] 优选地,在上述超声内镜连接件中,所述第一纵向槽设置有两个,且分别位于所述探头部的尾端相对的两侧。

[0020] 优选地,在上述超声内镜连接件中,所述探头部的中间段的一端套设在筒状结构的所述换能器的内部,另一端套设在筒状结构的注水器的内部。

[0021] 优选地,在上述超声内镜连接件中,所述探头部的尾端外周壁设置有用以容纳所述注水器的尾端水管的第二纵向槽。

[0022] 优选地,在上述超声内镜连接件中,所述探头部的内壁的横截面形状为与所述内部管路适配的不规则环形结构。

[0023] 优选地,在上述超声内镜连接件中,所述探头部的尾端外周壁在所述第一纵向槽的两侧设置有凸出肋柱。

[0024] 一种超声内镜,包括:

[0025] 顶端帽,所述顶端帽上镶嵌有观察镜和照明灯;

[0026] 多个内部管路,多个所述内部管路至少包括与所述观察镜相连的第一线缆和与所述照明灯相连的第二线缆;

[0027] 用于收发超声信号的筒状结构的换能器,所述换能器的尾部连接有多根芯线,多根所述芯线构成至少一束芯线束(优选设置为两束);

[0028] 还包括如上文所述的超声内镜连接件,其中:

[0029] 所述超声内镜连接件的顶端与所述顶端帽适配,所述超声内镜连接件的顶端设置多个安装孔,多个所述安装孔至少包括用于安装所述观察镜的第一安装孔,和用于安装所述照明灯的第二安装孔;

[0030] 所述换能器和所述注水器分别套设在所述超声内镜连接件的中间段外;

[0031] 所述超声内镜连接件的尾端外周壁设置有第一纵向槽,所述芯线束穿过所述注水器粘接固定在所述第一纵向槽内;

[0032] 并且,多个所述内部管路均套设在所述超声内镜连接件的所述中间段和所述尾端内。

[0033] 优选地,所述超声内镜为具有环阵探头的超声内镜。

[0034] 从上述技术方案可以看出,本实用新型提供的超声内镜连接件和超声内镜,由于超声内镜连接件上设置有第一纵向槽,通过该第一纵向槽,能够容纳换能器的尾部的芯线束,而且,超声内镜中采用该超声内镜连接件时,换能器的尾部的芯线能够以芯线束的形式固连到超声内镜连接件上,具体为芯线束通过涂胶的方式固定在该第一纵向槽内。从而,由于芯线束的抗拉强度和抗弯强度比一根根依次排布型式的多根芯线的抗拉强度和抗弯强度要高,而且超声内镜连接件的第一纵向槽能够分担芯线束受到的部分拉伸力

和弯曲力,从而,加强了换能器的尾部的芯线的抗拉强度和抗弯强度,能够有效地避免芯线断裂以及芯线焊点处断裂状况的发生,保证换能器具有较高的可靠性。

### 附图说明

[0035] 为了更清楚地说明本实用新型实施例或现有技术中的技术方案,下面将对实施例或现有技术描述中所需要使用的附图作简单地介绍,显而易见地,下面描述中的附图仅仅是本实用新型的一些实施例,对于本领域普通技术人员来讲,在不付出创造性劳动的前提下,还可以根据这些附图获得其他的附图。

[0036] 图1为本实用新型实施例提供的头端部和多个内部管路在第一轴侧方向的组装结构示意图;

[0037] 图2为本实用新型实施例提供的头端部和多个内部管路在第二轴侧方向的组装结构示意图;

[0038] 图3为本实用新型实施例提供的探头部的主视图;

[0039] 图4为本实用新型实施例提供的探头部的左视图;

[0040] 图5为本实用新型实施例提供的探头部的右视图;

[0041] 图6为本实用新型实施例提供的探头部在第一轴侧方向的结构示意图;

[0042] 图7为本实用新型实施例提供的探头部在第三轴侧方向的结构示意图;

[0043] 图8为本实用新型实施例提供的换能器未分芯线线束时的结构示意图;

[0044] 图9为本实用新型实施例提供的换能器分两股芯线线束后的结构示意图;

[0045] 图10为本实用新型实施例提供的换能器和探头部在第一轴侧方向的安装结构示意图;

[0046] 图11为本实用新型实施例提供的换能器、注水器和探头部在第一轴侧方向的安装结构示意图;

[0047] 图12为本实用新型实施例提供的多个内部管路在探头部内的排布结构示意图;

[0048] 图13为本实用新型实施例提供的超声内镜的爆炸图;

[0049] 图14为图13中的超声内镜沿中心轴线旋转90度后的爆炸图;

[0050] 图15为本实用新型实施例提供的超声内镜的组装结构示意图。

[0051] 其中:

[0052] 1-头端部,2-探头部,3-换能器,4-注水器,5-顶端帽,

[0053] 11-连接端头,12-观察镜,13-照明灯,14-导出管,15-清洁管,

[0054] 121-第一线缆,131-第二线缆,

[0055] 21-连接端口,22-环形凸起,23-第一纵向槽,24-第二纵向槽,

[0056] 25-内壁,26-凸出肋柱,31-换能器本体,32-芯线线束,41-尾端水管。

### 具体实施方式

[0057] 本实用新型公开了一种超声内镜连接件和一种设置有该超声内镜连接件的超声内镜,能够有效地避免芯线断裂以及芯线焊点处断裂状况的发生,保证换能器具有较高的可靠性。

[0058] 下面将结合本实用新型实施例中的附图,对本实用新型实施例中的技术方案进行

清楚、完整地描述,显然,所描述的实施例仅仅是本实用新型一部分实施例,而不是全部的实施例。基于本实用新型中的实施例,本领域普通技术人员在没有做出创造性劳动前提下所获得的所有其他实施例,都属于本实用新型保护的范围。

[0059] 请参阅图1至图15,图1为本实用新型实施例提供的头端部和多个内部管路在第一轴侧方向的组装结构示意图,图2为本实用新型实施例提供的头端部和多个内部管路在第二轴侧方向的组装结构示意图,图3为本实用新型实施例提供的探头部的主视图,图4为本实用新型实施例提供的探头部的左视图,图5为本实用新型实施例提供的探头部的右视图,图6为本实用新型实施例提供的探头部在第一轴侧方向的结构示意图,图7为本实用新型实施例提供的探头部在第三轴侧方向的结构示意图,图8为本实用新型实施例提供的换能器未分芯线线束时的结构示意图,图9为本实用新型实施例提供的换能器分两股芯线线束后的结构示意图,图10为本实用新型实施例提供的换能器和探头部在第一轴侧方向的安装结构示意图,图11为本实用新型实施例提供的换能器、注水器和探头部在第一轴侧方向的安装结构示意图,图12为本实用新型实施例提供的多个内部管路在探头部内的排布结构示意图,图13为本实用新型实施例提供的超声内镜的爆炸图,图14为图13中的超声内镜沿中心轴线旋转90度后的爆炸图,图15为本实用新型实施例提供的超声内镜的组装结构示意图。

[0060] 本实用新型实施例提供的超声内镜连接件,用于容纳超声内镜中的多个内部管路,多个内部管路至少包括与观察镜12相连的第一线缆121和与照明灯13相连的第二线缆131,其中:

[0061] 该超声内镜连接件的顶端设置有多个安装孔,多个安装孔至少包括用于安装观察镜12的第一安装孔,和用于安装照明灯13的第二安装孔;

[0062] 该超声内镜连接件的中间段能够套设在筒状结构的换能器3的内部;

[0063] 该超声内镜连接件的尾端外周壁设置有用于容纳换能器3的尾部的芯线线束32的第一纵向槽23;

[0064] 并且,多个内部管路均套设在该超声内镜连接件的中间段和尾端内。

[0065] 此外,本实用新型实施例还提供了一种超声内镜,该超声内镜包括顶端帽5、多个内部管路、换能器3、注水器4,以及上文中所述的超声内镜连接件。其中:

[0066] 顶端帽5上镶嵌有观察镜12和照明灯13;

[0067] 多个内部管路至少包括与观察镜12相连的第一线缆121和与照明灯13相连的第二线缆131;

[0068] 换能器3为筒状结构,用于收发超声信号,换能器3的尾部连接有多根芯线,多根芯线构成至少一束芯线线束32(如图8所示,多根芯线优选分成两股芯线线束32);

[0069] 注水器4为筒状结构,用于输送水流,使换能器3与体腔之间更好地贴合,以利于超声的传导,注水器4一般为塑料件;

[0070] 超声内镜连接件的顶端与顶端帽5适配,超声内镜连接件的顶端设置有多个安装孔,多个安装孔至少包括用于安装观察镜12的第一安装孔,和用于安装照明灯13的第二安装孔;

[0071] 换能器3和注水器4分别套设在超声内镜连接件的中间段外;

[0072] 超声内镜连接件的尾端外周壁设置有第一纵向槽23,芯线线束32穿过注水器4粘接固定在第一纵向槽23内;

[0073] 并且,多个内部管路均套设在超声内镜连接件的中间段和尾端内。

[0074] 从上述技术方案可以看出,由于本实用新型实施例提供的超声内镜连接件上设置有第一纵向槽23,通过该第一纵向槽23,能够容纳换能器3的尾部的芯线线束32,而且,超声内镜中采用本实用新型实施例提供的超声内镜连接件时,换能器3的尾部的芯线能够以芯线线束的型式固连到超声内镜连接件上,具体为芯线线束32通过涂胶的方式固定在该第一纵向槽23内。从而,由于芯线线束的抗拉强度和抗弯强度比一根根依次排布型式的多根芯线的抗拉强度和抗弯强度要高,而且超声内镜连接件的第一纵向槽23能够分担芯线线束受到的部分拉伸力和弯曲力,从而,加强了换能器3的尾部的芯线的抗拉强度和抗弯强度,能够有效地避免芯线断裂以及芯线焊点处断裂状况的发生,保证换能器3具有较高的可靠性。

[0075] 此外,本实用新型实施例提供的超声内镜,由于采用了上述超声内镜连接件,从而能够有效地避免芯线断裂以及芯线焊点处断裂状况的发生,保证换能器3具有较高的可靠性。

[0076] 在具体实施例中,上文中所述的多个安装孔,至少包括用于安装观察镜12的第一安装孔和用于安装照明灯13的第二安装孔(优选设置两个第二安装孔,分别位于第一安装孔的两侧)。此外,如图1所示,还可以包括用于安装导出管14的第三安装孔(导出管14用于伸出钳子等处置器械),和用于安装清洁管15的第四安装孔(清洁管15上设置有清洁作用的喷头)。但是并不局限于此,在实际设计制造时,本领域技术人员可以根据实际使用需求对多个安装孔的个数、位置和功能进行具体设置,本实用新型对此不作具体限定。

[0077] 为了进一步优化上述技术方案,本实用新型实施例提供的超声内镜连接件,包括头端部1和探头部2,头端部1和探头部2可拆卸安装。其中:

[0078] 上文中所述的多个安装孔均设置在头端部1上(请参照图1);探头部2的内腔用于套设多个内部管路;探头部2的顶端为与头端部1的连接外沿11适配的连接端口21;探头部2的中间段能够套设在换能器3的内部,具体地,探头部2的中间段的一端套设在筒状结构的换能器3的内部,另一端套设在筒状结构的注水器4的内部;探头部2的尾端外周壁设置有第一纵向槽23(请参照图3至图11)。

[0079] 从而,在制造设置有上述超声内镜连接件的超声内镜时,观察镜12和照明灯13等功能件分别安装在头端部1的相应位置的安装孔内进行定位,以便于在安装顶端帽5后伸出顶端帽5上的定位孔执行相应功能,并且,各功能件的尾端连接的相应的内部管路呈一股线束状,该线束穿过探头部2的内腔,由蛇骨包裹。

[0080] 可见,本实用新型实施例提供的超声内镜连接件为组件结构,该组件中,头端部1和探头部2分别被设计为两个独立单元,可分别加工制造,拆装互不影响,便于超声内镜中各功能件和内部管路的安装。

[0081] 在具体实施例中,如图3、图6、图7所示,探头部2的中间段,与连接端口21相连的部分为用于与换能器3的顶端连接的环形凸起22。并且,该环形凸起22的外径大于换能器3的顶端内径,以对其进行卡接定位;或者,换能器3的顶端套设在环形凸起22上进行固定。在实际生产过程中,本领域技术人员可以根据实际需要探头部2和换能器3的连接方式进行具体设计,本实用新型对此不作具体限定。

[0082] 在优选的具体实施例中,如图4至图7所示,上述探头部2上的第一纵向槽23设置有两个,且分别位于探头部2的尾端相对的两侧。从而,在安装换能器3时,换能器3尾端的芯线

线束32设置成两股,分别通过涂胶的方式固定到两个第一纵向槽23内。此外,还可以在上述探头部2上设置三个第一纵向槽23,则在安装换能器3时,换能器3尾端的芯线线束32设置成三股。对此,本领域技术人员可根据实际需要进行具体设计,本实用新型对此不作具体限定。

[0083] 在具体实施例中,如图3至图7、图10至图12所示,上述探头部2的尾端外周壁上还设置有用于容纳注水器4的尾端水管41的第二纵向槽24。在安装注水器4时,注水器4的尾端水管41位于该第二纵向槽24内。

[0084] 在具体实施例中,如图5至图7所示,探头部2的尾端外周壁在第一纵向槽23的两侧设置有凸出肋柱26。使得在探头部2的尾端外周壁中,凸出肋柱26的径向尺寸相对大一些,即凸出肋柱26为凸起结构。换能器3尾端的芯线在环形凸起22对应的位置沿圆周方向均匀分布,在凸出肋柱26与环形凸起22之间的区域逐渐汇聚成两股芯线线束32,两股芯线线束32分别容纳于两个第一纵向槽23中。使得整个连接件在布线完成后整体的径向尺寸大致相当,避免第一纵向槽23内固定的芯线线束32在芯线汇聚处沿径向向外凸出而与超声内径镜体的外包皮层产生摩擦,从而利于对芯线线束32起到保护作用。

[0085] 进一步地,如图12所示,上述探头部2的内壁25的横截面形状为与内部管路适配的不规则环形结构,即上述探头部2的内壁25形状根据内部管路形成的线束的外部形状进行设计,从而有利于对多个内部管路进行适应性定位。生产制造时,探头部2和多个内部管路单独组装后,再与头端部1进行组装,可保证所有内部管路的排列满足设计要求。

[0086] 具体地,本实用新型实施例提供的超声内镜连接件应用于具有环阵探头的超声内镜中;本实用新型实施例提供的超声内镜为具有环阵探头的超声内镜。但是并不局限于此,本实用新型实施例提供的超声内镜连接件也可以应用于其他型号的超声内镜中;本实用新型实施例提供的超声内镜也可以为其他型号的超声内镜。本领域技术人员可根据实际情况进行具体设计,本实用新型对此不作具体限定。

[0087] 最后,还需要说明的是,在本文中,诸如第一和第二等之类的关系术语仅仅用来将一个实体或者操作与另一个实体或操作区分开来,而不一定要求或者暗示这些实体或操作之间存在任何这种实际的关系或者顺序。而且,术语“包括”、“包含”或者其他任何变体意在涵盖非排他性的包含,从而使得包括一系列要素的过程、方法、物品或者设备不仅包括那些要素,而且还包括没有明确列出的其他要素,或者是还包括为这种过程、方法、物品或者设备所固有的要素。在没有更多限制的情况下,由语句“包括一个……”限定的要素,并不排除在包括所述要素的过程、方法、物品或者设备中还存在另外的相同要素。

[0088] 本说明书中各个实施例采用递进的方式描述,每个实施例重点说明的都是与其他实施例的不同之处,各个实施例之间相同相似部分互相参见即可。

[0089] 对所公开的实施例的上述说明,使本领域专业技术人员能够实现或使用本实用新型。对这些实施例的多种修改对本领域的专业技术人员来说将是显而易见的,本文中所定义的一般原理可以在不脱离本实用新型的精神或范围的情况下,在其它实施例中实现。因此,本实用新型将不会被限制于本文所示的这些实施例,而是要符合与本文所公开的原理和新颖特点相一致的最宽的范围。

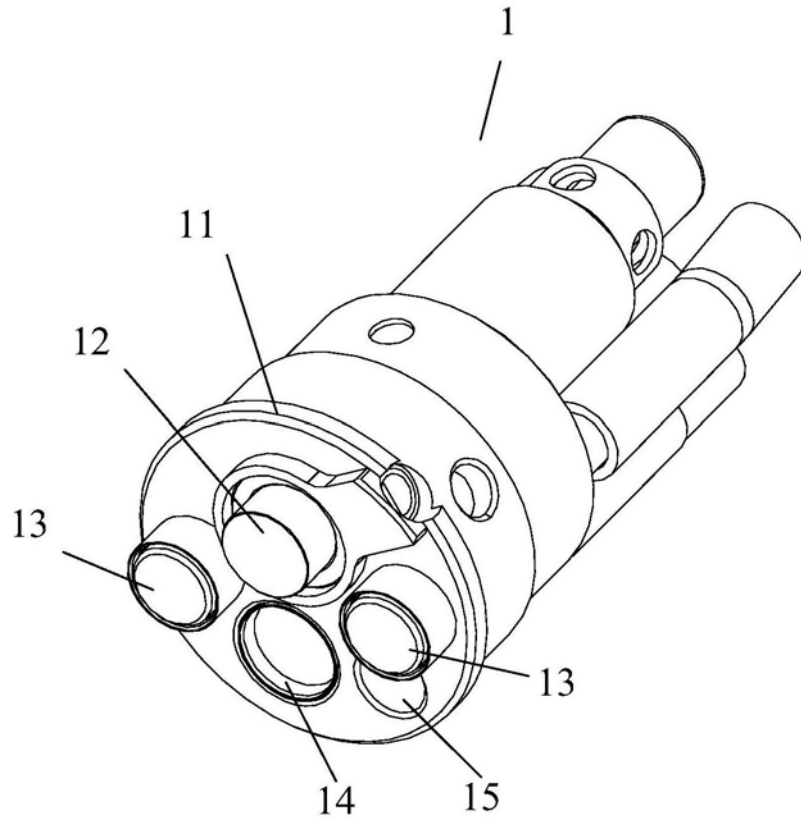


图1

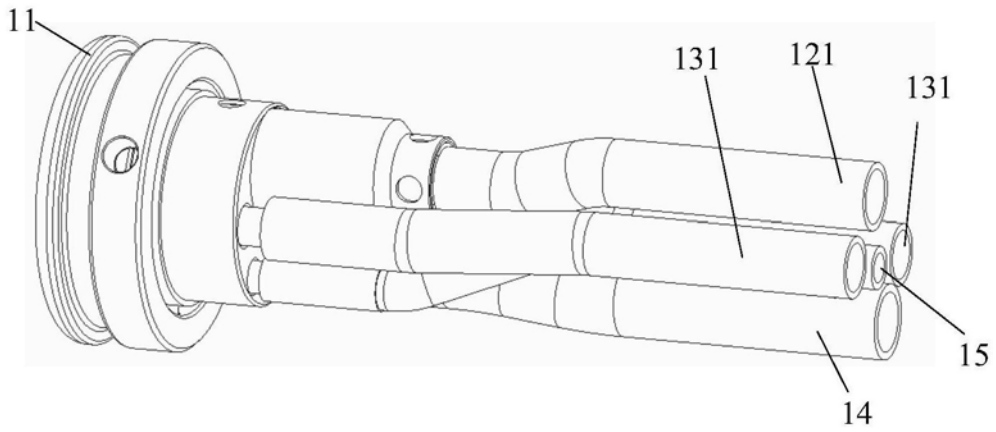


图2

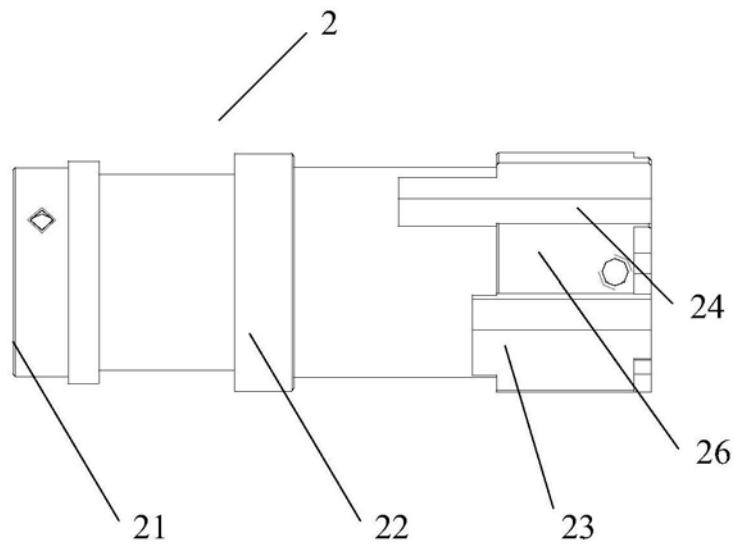


图3

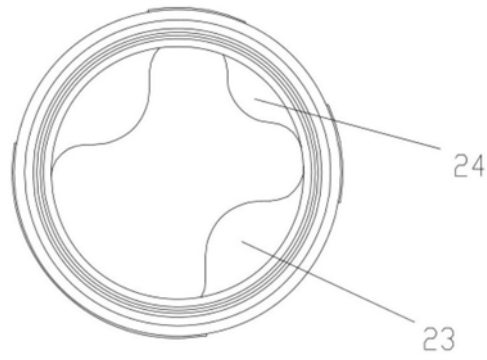


图4

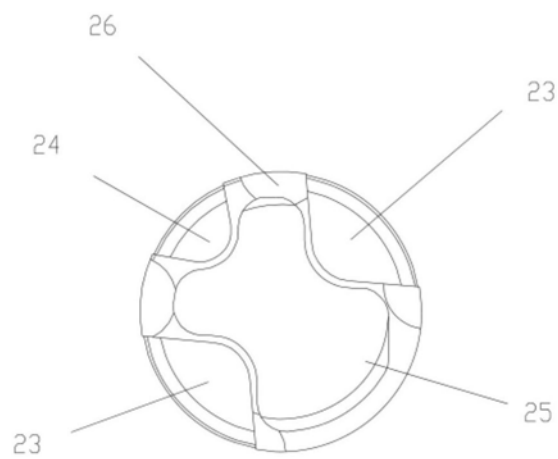


图5

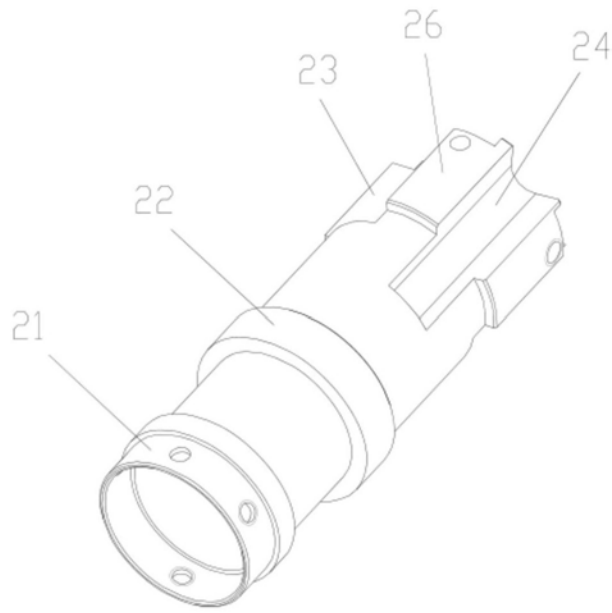


图6

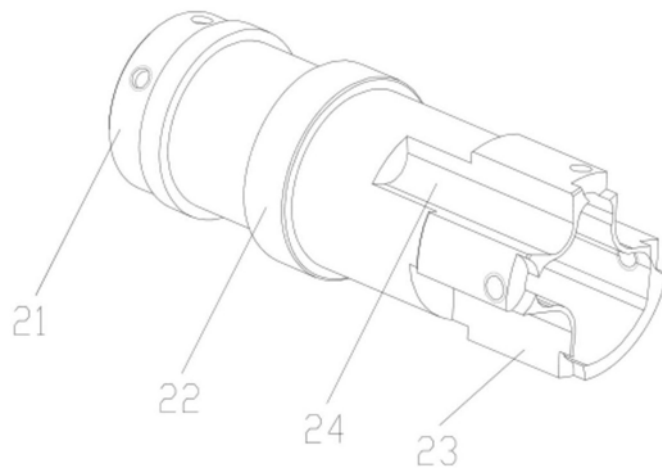


图7

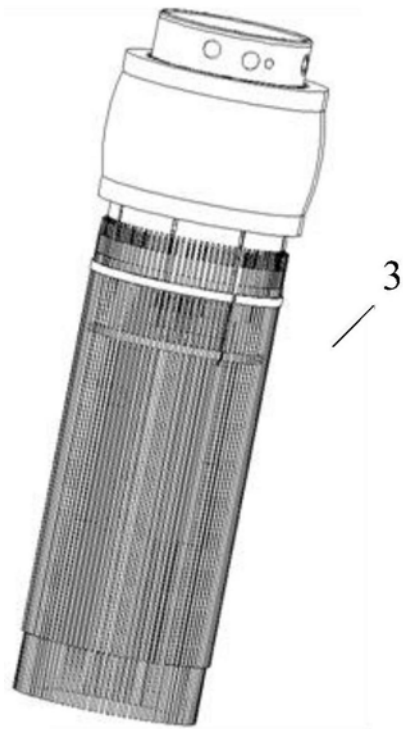


图8

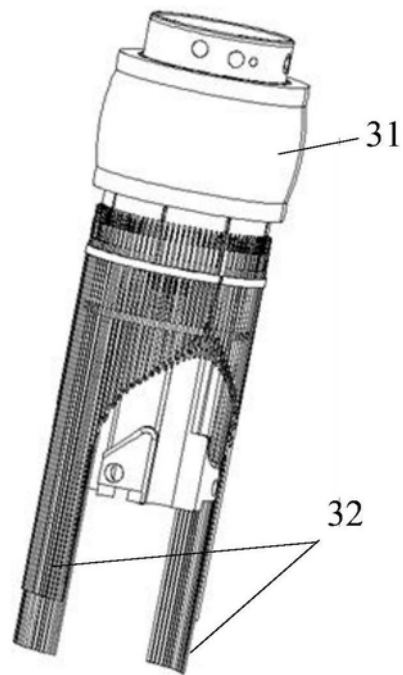


图9

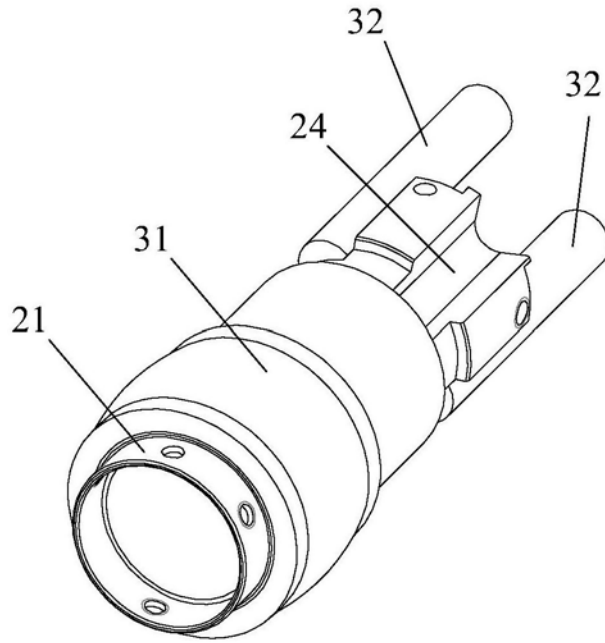


图10

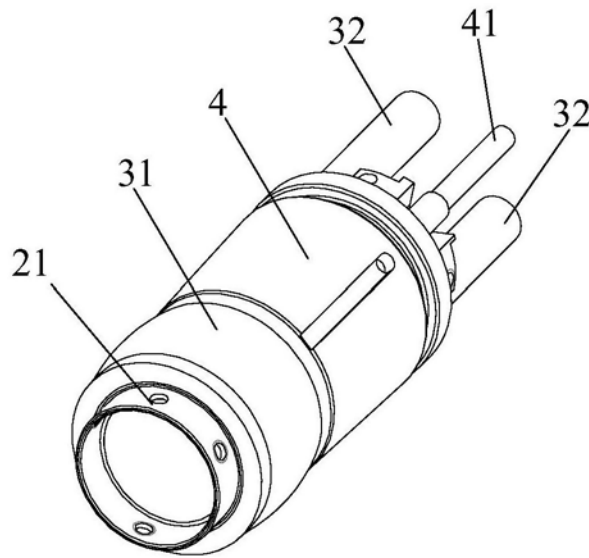


图11

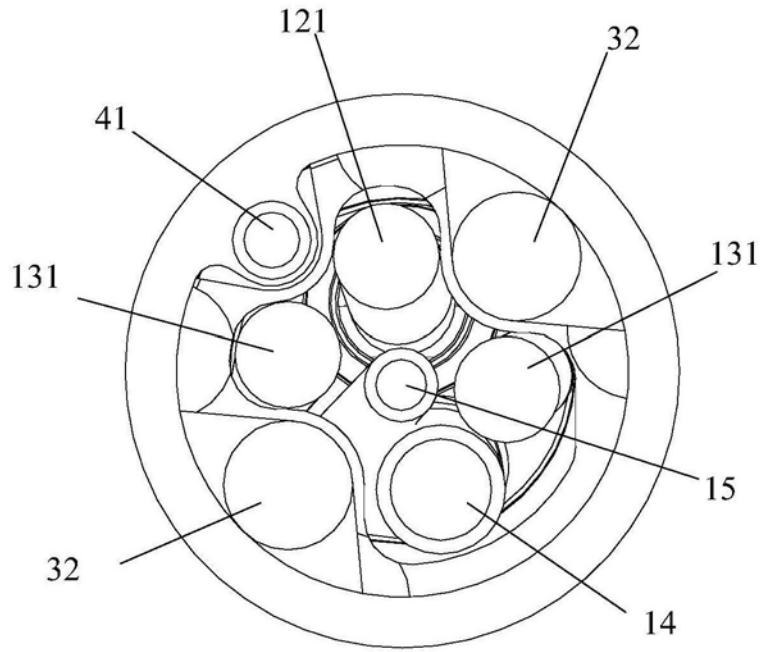


图12

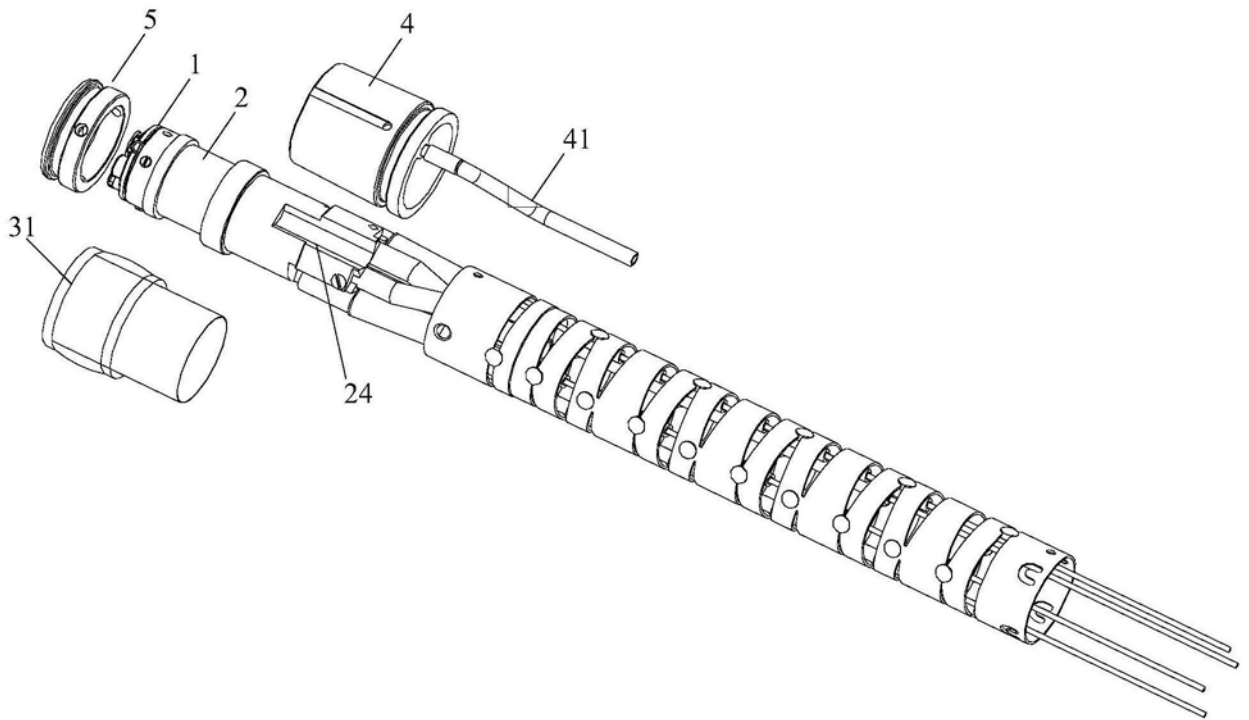


图13

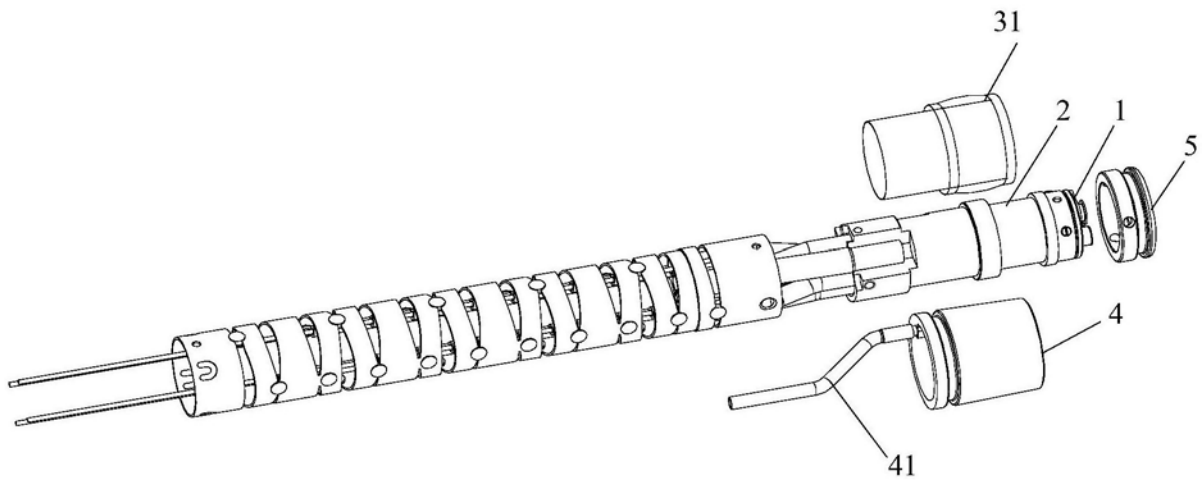


图14

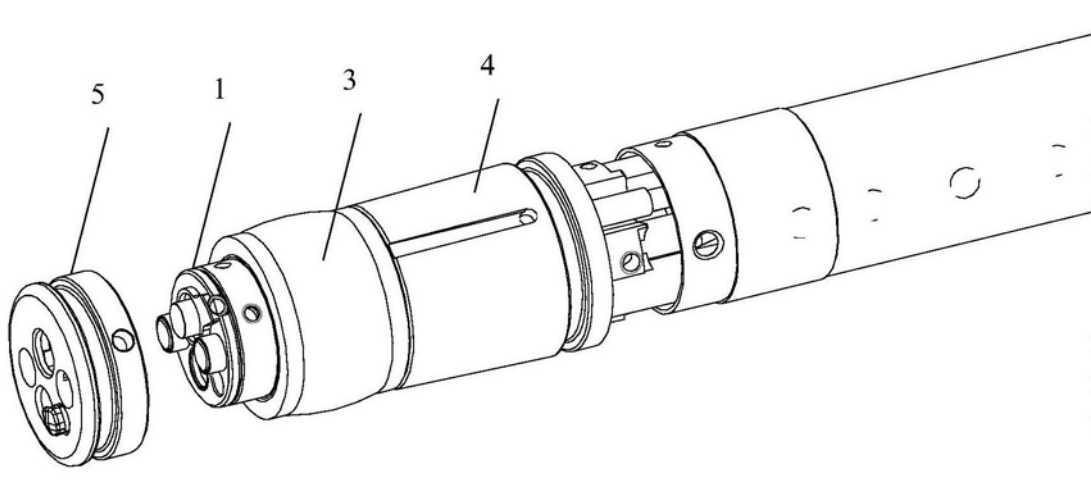


图15

专利名称(译)	一种超声内镜连接件和一种超声内镜		
公开(公告)号	<a href="#">CN208741017U</a>	公开(公告)日	2019-04-16
申请号	CN201720789370.7	申请日	2017-06-30
[标]申请(专利权)人(译)	深圳开立生物医疗科技股份有限公司		
申请(专利权)人(译)	深圳开立生物医疗科技股份有限公司		
当前申请(专利权)人(译)	深圳开立生物医疗科技股份有限公司		
[标]发明人	荆峰 徐科端		
发明人	荆峰 徐科端		
IPC分类号	A61B8/12 A61B8/00		
代理人(译)	王仲凯		
外部链接	<a href="#">Espacenet</a> <a href="#">SIPO</a>		

摘要(译)

本实用新型公开了一种超声内镜连接件和一种设置有该超声内镜连接件的超声内镜。该超声内镜连接件用于容纳超声内镜中的多个内部管路，多个内部管路至少包括与观察镜相连的第一线缆和与照明灯相连的第二线缆，其中：超声内镜连接件的顶端设置有多个安装孔，多个安装孔至少包括用于安装观察镜的第一安装孔，和用于安装照明灯的第二安装孔；超声内镜连接件的中间段能够套设在筒状结构的换能器的内部；超声内镜连接件的尾端外周壁设置有用以容纳换能器的尾部的芯线线束的第一纵向槽；多个内部管路均套设在超声内镜连接件的中间段和尾端内。通过本实用新型，能够有效地避免芯线断裂以及芯线焊点处断裂状况的发生，保证换能器具有较高的可靠性。

