



(12)实用新型专利

(10)授权公告号 CN 208464120 U

(45)授权公告日 2019.02.05

(21)申请号 201820148906.1

(22)申请日 2018.01.30

(73)专利权人 卢春雨

地址 110004 辽宁省沈阳市和平区三好街
36号中国医科大学附属盛京医院

(72)发明人 卢春雨

(51)Int.Cl.

A61B 8/00(2006.01)

A61B 50/22(2016.01)

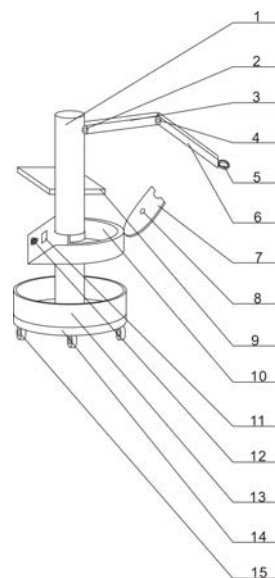
权利要求书1页 说明书3页 附图2页

(54)实用新型名称

一种超声科用多功能支架

(57)摘要

一种超声科用多功能支架,涉及一种支架,在所述底板上部设有放置槽,在所述底板上表面中部设有支杆,在所述支杆上设有耦合剂盛放槽,所述耦合剂盛放槽由外壁和内胆组成,所述外壁和内胆之间形成真空腔,在所述真空腔内设有加热元件,在所述支杆上端设有活动杆,在所述活动杆前端设有活动前杆,所述活动前杆与活动杆之间通过第二活动轴进行活动连接,在所述活动前杆前端设有挂环;本实用新型结构简单,不仅解决了现有的超声科检查因为耦合剂温度较低造成身体不适的问题,还解决了医务人员需要转身进行书写记录,操作起来十分不便的问题,实现了对耦合剂的加热和在检查过程中同时进行书写的功能,避免了超声探头由于放置不当造成损害的情况。



1. 一种超声科用多功能支架,包括支杆(1)和底板(14),其特征是:在所述底板(14)上部设有放置槽(13),在所述底板(14)上表面中部设有支杆(1),在所述支杆(1)上设有耦合剂盛放槽(10),所述耦合剂盛放槽(10)由外壁(17)和内胆(16)组成,在所述外壁(17)内部设有内胆(16),所述外壁(17)和内胆(16)之间形成真空腔(19),在所述真空腔(19)内设有加热元件(18),在所述耦合剂盛放槽(10)上部设有与所述耦合剂盛放槽(10)相适配的盖板(7),在所述盖板(7)下表面上设有温度感应器(8),在所述耦合剂盛放槽(10)一侧设有控制面板(21),在所述控制面板(21)内部设有与所述耦合剂盛放槽(10)内的加热元件(18)进行电路连接的温控器(20),在所述控制面板(21)表面分别设有与所述温控器(20)进行电路连接的加热调节开关(12)和与所述温度感应器(8)进行电路连接的温度显示屏(11),在所述支杆(1)上的耦合剂盛放槽(10)上部设有书写板(9),在所述支杆(1)上端设有活动杆(3),所述活动杆(3)与所述支杆(1)之间通过第一活动轴(2)进行活动连接,在所述活动杆(3)前端设有活动前杆(6),所述活动前杆(6)与活动杆(3)之间通过第二活动轴(4)进行活动连接,在所述活动前杆(6)前端设有挂环(5),在所述底板(14)底部设有滑轮(15)。

2. 根据权利要求1所述的超声科用多功能支架,其特征是:所述的书写板(9)与支杆(1)之间进行合页连接。

3. 根据权利要求1所述的超声科用多功能支架,其特征是:所述的耦合剂盛放槽(10)的内胆(16)和外壁(17)均为不锈钢金属材质。

4. 根据权利要求1所述的超声科用多功能支架,其特征是:所述的温度感应器(8)、温控器(20)和温度显示屏(11)均通过外接电源线进行电路连接。

一种超声科用多功能支架

技术领域

[0001] 本实用新型涉及一种支架,尤其是涉及一种超声科用多功能支架。

背景技术

[0002] 超声波可在人体中直线传播。人体的不同组织包括病理组织对超声波的吸收程度不同,因而超声波通过人体后所消耗的能量不同。超声诊断正是利用人体组织对上述超声波吸收的差异,将各种组织、器官及病变在显示屏上显示出来。超声检查是临床医生必不可少的辅助检查手段,超声检查又是一种强度很大的工作,在检查过程中,需要先对检查部位涂抹耦合剂,医用超声耦合剂就是一种在超声诊断和治疗操作中,充填或涂敷于皮肤与探头辐射面之间,用于透射声波的中介媒质,用以驱除空气薄层,使超声波顺畅进入人体皮肤软组织,从而形成不失真传播的通道使图像更加清晰,然而耦合剂温度较低,涂抹在身体表面会造成不适,在超声检查时,由于超声探头需要利用连接线与电脑相连接,用以从电脑观察到身体内部的情况,在探头移动过程中,超声探头的连接线随着探头的移动会触碰到患者表面,不仅会对患者造成不适,连接线还会将皮肤表面涂抹的耦合剂刮磨掉,影响检查效果,在超声科检查过程中,医务人员需要在检查的同时对检查内容进行书写记录,传统检查时,医务人员需要将探头放置一旁后再转身在书桌上进行书写记录,书写完毕后再次拿起一旁的探头进行检查,如若操作不当,可能会将探头摔在地上,而且转身书写的操作也十分不便。

发明内容

[0003] 为了克服背景技术中的不足,本实用新型公开了一种超声科用多功能支架,通过本实用新型,不仅解决了现有的超声科检查因为耦合剂温度较低造成身体不适的问题,还解决了医务人员需要转身进行书写记录,操作起来十分不便的问题,实现了对耦合剂的加热和检查过程中同时进行书写的功能,避免了超声探头由于放置不当造成损害的情况。

[0004] 实现本实用新型的技术方案如下:

[0005] 一种超声科用多功能支架,包括支杆和底板,在所述底板上部设有放置槽,在所述底板上表面中部设有支杆,在所述支杆上设有耦合剂盛放槽,所述耦合剂盛放槽由外壁和内胆组成,在所述外壁内部设有内胆,所述外壁和内胆之间形成真空腔,在所述真空腔内设有加热元件,在所述耦合剂盛放槽上部设有与所述耦合剂盛放槽相适配的盖板,在所述盖板下表面上设有温度感应器,在所述耦合剂盛放槽一侧设有控制面板,在所述控制面板内部设有与所述耦合剂盛放槽内的加热元件进行电路连接的温控器,在所述控制面板表面分别设有与所述温控器进行电路连接的加热调节开关和与所述温度感应器进行电路连接的温度显示屏,在所述支杆上的耦合剂盛放槽上部设有书写板,在所述支杆上端设有活动杆,所述活动杆与所述支杆之间通过第一活动轴进行活动连接,在所述活动杆前端设有活动前杆,所述活动前杆与活动杆之间通过第二活动轴进行活动连接,在所述活动前杆前端设有挂环,在所述底板底部设有滑轮。

- [0006] 所述的超声科用多功能支架,所述的书写板与支杆之间进行合页连接。
- [0007] 所述的超声科用多功能支架,所述的耦合剂盛放槽的内胆和外壁均为不锈钢金属材料。
- [0008] 所述的超声科用多功能支架,所述的温度感应器、温控器和温度显示屏均通过外接电源线进行电路连接。
- [0009] 本实用新型的有益效果是,本实用新型所述的一种超声科用多功能支架,通过设置耦合剂盛放槽,可便于进行耦合剂的盛放;通过设置加热元件和温控器,可对耦合剂盛放槽内的耦合剂进行加热;通过外壁和内胆之间形成的真空腔,可有效对耦合剂盛放槽内进行持续的保温,避免温度流失过快;通过设置温度感应器和温度显示屏,可实时监控温度;通过设置铰接连接的书写板,可便于进行书写;通过设置活动轴、活动杆和挂环,在超声检查时,超声探头的连接线穿过挂环,有效避免连接线触碰到患者身体表面;活动轴和活动杆可便于活动调节和折叠收起;通过设置挂环还可对超声检测探头进行挂放固定;本实用新型结构简单,使用方便,不仅解决了现有的超声科检查因为耦合剂温度较低造成身体不适的问题,还解决了医务人员需要转身进行书写记录,操作起来十分不便的问题,实现了对耦合剂的加热和在检查过程中同时进行书写的功能,避免了超声探头由于放置不当造成损害的情况。

附图说明

- [0010] 下面结合附图和实施例对本实用新型进一步说明。
- [0011] 图1是本实用新型的结构示意图。
- [0012] 图2是本实用新型的耦合剂盛放槽结构示意图。
- [0013] 图中:1.支杆,2.第一活动轴,3.活动杆,4.第二活动轴,5.挂环,6.活动前杆,7.盖板,8.温度感应器,9.书写板,10.耦合剂盛放槽,11.温度显示屏,12.加热调节开关,13.放置槽,14.底板,15.滑轮,16.内胆,17.外壁,18.加热元件,19.真空腔,20.温控器,21.控制面板。

具体实施方式

- [0014] 现在结合附图对本实用新型作进一步详细的说明。这些附图均为简化的示意图,仅以示意方式说明本实用新型的基本结构,因此其仅显示与本实用新型有关的构成。
- [0015] 结合附图1~2所给出的超声科用多功能支架,一种超声科用多功能支架,包括支杆1和底板14,在所述底板14上部设有放置槽13,在所述底板14上表面中部设有支杆1,在所述支杆1上设有耦合剂盛放槽10,所述耦合剂盛放槽10由外壁17和内胆16组成,所述的耦合剂盛放槽10的内胆16和外壁17均为不锈钢金属材料,在所述外壁17内部设有内胆16,所述外壁17和内胆16之间形成真空腔19,在所述真空腔19内设有加热元件18,在所述耦合剂盛放槽10上部设有与所述耦合剂盛放槽10相适配的盖板7,在所述盖板7下表面上设有温度感应器8,在所述耦合剂盛放槽10一侧设有控制面板21,在所述控制面板21内部设有与所述耦合剂盛放槽10内的加热元件18进行电路连接的温控器20,在所述控制面板21表面分别设有与所述温控器20进行电路连接的加热调节开关12和与所述温度感应器8进行电路连接的温度显示屏11,所述的温度感应器8、温控器20和温度显示屏11均通过外接电源线进行电路连

接,在所述支杆1上的耦合剂盛放槽10上部设有书写板9,所述的书写板9与支杆1之间进行合页连接,在所述支杆1上端设有活动杆3,所述活动杆3与所述支杆1之间通过第一活动轴2进行活动连接,在所述活动杆3前端设有活动前杆6,所述活动前杆6与活动杆3之间通过第二活动轴4进行活动连接,在所述活动前杆6前端设有挂环5,在所述底板14底部设有滑轮15。

[0016] 实施本实用新型所述的超声科用多功能支架,使用时,先将与温控器20和温度感应器8进行电路连接的电源线外接电源,再将耦合剂放入耦合剂盛放槽10的内胆16内,闭合盖板7,按下控制面板21上的加热调节开关12,利用加热元件18的电阻丝产生热量,再将热量通过铝板传递到内胆16内部对耦合剂进行加热,温度感应器8能实时感应到耦合剂盛放槽10内部温度的变化并通过温度显示屏11显示出来,当加热到合适的温度时,关闭加热调节开关12,停止进行加热,医务人员可将加热到适宜温度的耦合剂涂抹在患者身体表面,加热后的耦合剂不会给患者造成身体的不适感;医务人员拿去超声探头进行检查时,随着移动超声探头对患者身体进行检查,检查过程中可以配合医务人员的检查动作调节来活动杆3和活动前杆6的角度,由于超声探头的连接线穿过挂环5,检查过程中可有效避免连接线触碰到患者身体表面带来的不适感,在检查过程中,医务人员可以打开与支杆1合页连接的书写板9,从支杆1下端的放置槽13内取出笔纸,在书写板9上对检查内容进行记录,在书写过程中,可以将超声探头的尾部插接在挂环5上,防止超声探头因放置不当造成损坏,检查完毕后,将笔纸放回放置槽13内,合上书写板9,利用滑轮15将装置放回原位;本实用新型结构简单,使用方便,不仅解决了现有的超声科检查因为耦合剂温度较低造成身体不适的问题,还解决了医务人员需要转身进行书写记录,操作起来十分不便的问题,实现了对耦合剂的加热和在检查过程中同时进行书写的功能,避免了超声探头由于放置不当造成损害的情况。

[0017] 以上述依据本实用新型的理想实施例为启示,通过上述的说明内容,本领域技术人员完全可以在不偏离本项实用新型技术思想的范围内,进行多样的变更以及修改。本项实用新型的技术性范围并不局限于说明书上的内容,必须要根据权利要求范围来确定其技术性范围。

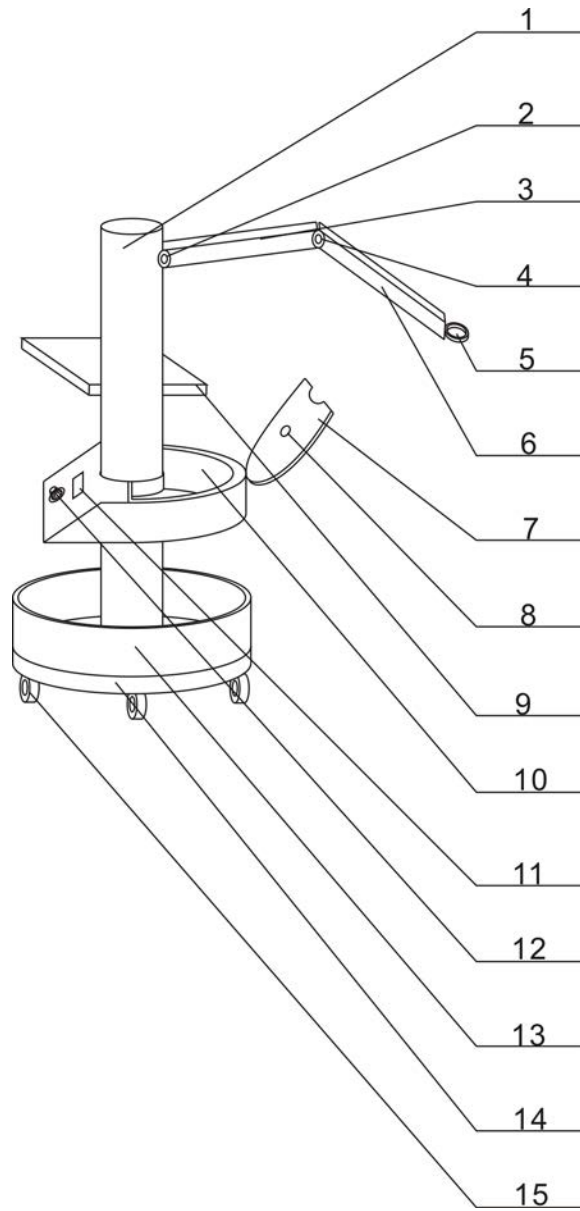


图1

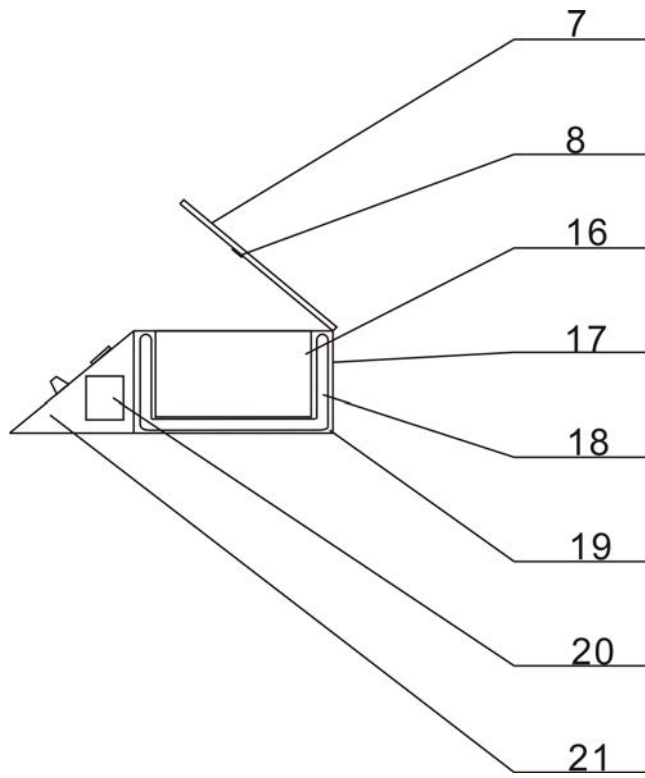


图2

专利名称(译)	一种超声科用多功能支架		
公开(公告)号	CN208464120U	公开(公告)日	2019-02-05
申请号	CN201820148906.1	申请日	2018-01-30
[标]发明人	卢春雨		
发明人	卢春雨		
IPC分类号	A61B8/00 A61B50/22		
外部链接	Espacenet	SIPO	

摘要(译)

一种超声科用多功能支架，涉及一种支架，在所述底板上部设有放置槽，在所述底板上表面中部设有支杆，在所述支杆上设有耦合剂盛放槽，所述耦合剂盛放槽由外壁和内胆组成，所述外壁和内胆之间形成真空腔，在所述真空腔内设有加热元件，在所述支杆上端设有活动杆，在所述活动杆前端设有活动前杆，所述活动前杆与活动杆之间通过第二活动轴进行活动连接，在所述活动前杆前端设有挂环；本实用新型结构简单，不仅解决了现有的超声科检查因为耦合剂温度较低造成身体不适的问题，还解决了医务人员需要转身进行书写记录，操作起来十分不便的问题，实现了对耦合剂的加热和在检查过程中同时进行书写的功能，避免了超声探头由于放置不当造成损害的情况。

