



# (12)实用新型专利

(10)授权公告号 CN 208025061 U

(45)授权公告日 2018.10.30

(21)申请号 201721891048.1

A61B 8/00(2006.01)

(22)申请日 2017.12.28

A61B 50/22(2016.01)

(73)专利权人 无锡触典科技有限公司

(ESM)同样的发明创造已同日申请发明专利

地址 214028 江苏省无锡市新吴区新区硕放工业园五期51、53号地块长江东路228号

(72)发明人 陆坚

(74)专利代理机构 无锡市大为专利商标事务所  
(普通合伙) 32104

代理人 曹祖良

(51)Int.Cl.

F16M 11/12(2006.01)

F16M 11/18(2006.01)

F16M 11/28(2006.01)

F16M 11/42(2006.01)

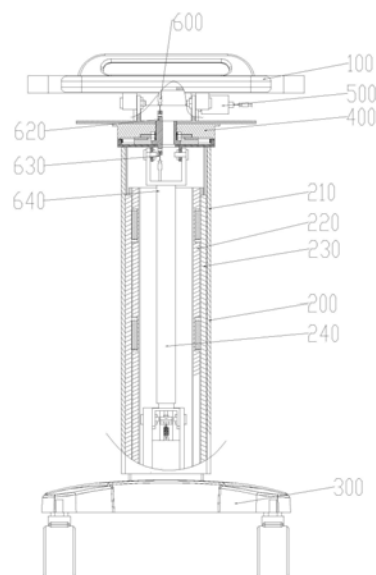
权利要求书2页 说明书4页 附图8页

(54)实用新型名称

超声面板控制结构

(57)摘要

本实用新型涉及一种超声面板,具体的说是超声面板控制结构,属于超声成像设备技术领域。其包括面板模组、立柱模组、基座模组、俯仰控制模组和升降回转控制模组,俯仰调节机构和面板模组之间设有俯仰控制模组,俯仰控制模组包括一个俯仰防转结构,俯仰防转结构控制俯仰调节机构的锁定与解锁;回转模组、立柱模组和面板模组之间设有升降回转控制模组,升降回转控制模组的回转控制结构控制回转模组的锁定与解锁,升降回转控制模组的升降控制结构控制立柱模组升降。本实用新型结构简单、紧凑、合理,工作稳定可靠,能够同时或单独调整操作面板的俯仰角度和高度位置,调整方便快捷,并且互不影响;能够实现台面围绕立柱模组回转功能。



1. 一种超声面板控制结构,包括面板模组(100)、立柱模组(200)、基座模组(300)、俯仰控制模组(500)和升降回转控制模组(600),面板模组(100)通过立柱模组(200)安装在基座模组(300)上,其特征是:面板模组(100)上设有俯仰调节机构,俯仰调节机构能够调整面板模组(100)的俯仰角度,俯仰调节机构和面板模组(100)之间设有俯仰控制模组(500),俯仰控制模组(500)包括一个俯仰防转结构(540),俯仰防转结构(540)控制俯仰调节机构的锁定与解锁;还包括回转模组(400),回转模组(400)设置在面板模组(100)和立柱模组(200)之间,回转模组(400)能够让面板模组(100)围绕立柱模组(200)回转;回转模组(400)、立柱模组(200)和面板模组(100)之间设有升降回转控制模组(600),升降回转控制模组(600)的回转控制结构(630)控制回转模组(400)的锁定与解锁,升降回转控制模组(600)的升降控制结构(650)控制立柱模组(200)升降。

2. 如权利要求1所述的超声面板控制结构,其特征是:所述面板模组(100)包括面板(110)、安装板(120)、支座(130)和操作把手(190),安装板(120)上固定支座(130),面板(110)通过支座销轴(180)转动连接支座(130),面板(110)一侧连接操作把手(190)。

3. 如权利要求1所述的超声面板控制结构,其特征是:所述俯仰调节机构包括齿条部(150)和齿轮部(160),齿条部(150)和齿轮部(160)啮合连接,齿条部(150)两侧设有弧形的俯仰调节滑轨(170),俯仰调节滑轨(170)与面板模组(100)内设置的滑块滑动连接。

4. 如权利要求1所述的超声面板控制结构,其特征是:所述俯仰控制模组(500)包括俯仰控制手柄(510)、俯仰控制拉索(520)、拉动架(530)和俯仰防转结构(540),俯仰控制手柄(510)活动连接在面板模组(100)上,俯仰控制拉索(520)两端分别连接俯仰控制手柄(510)和拉动架(530),拉动架(530)前端连接俯仰防转结构(540)。

5. 如权利要求4所述的超声面板控制结构,其特征是:所述俯仰防转结构(540)包括防转轴(541),防转轴(541)前端连接锁紧齿(560),锁紧齿(560)与设置在俯仰调节机构上的锁紧齿槽(548)啮合连接,防转轴(541)上侧面设有防转块(542),防转块(542)滑动连接在防转槽(547)内,防转轴(541)中心设有轴销孔,轴销孔内设有轴销(544),轴销(544)一端伸出拉动架(530)并套装弹簧(545),弹簧(545)前后端分别压紧接触轴销(544)上的限位件(546)和拉动架(530),轴销(544)另一端转动连接在俯仰调节机构上。

6. 如权利要求1所述的超声面板控制结构,其特征是:所述回转模组(400)包括上下设置的上端盖(430)和下端盖(410),上端盖(430)和下端盖(410)之间设有回转轴承(420),上端盖(430)和下端盖(410)内从上到下依次设有会转环端盖(440)、回转环转动部(450)和回转环固定部(460)。

7. 如权利要求1所述的超声面板控制结构,其特征是:所述立柱模组(200)包括外立柱(210)、内立柱(220)、升降滑轨(230)和气弹簧(240),外立柱(210)内滑动连接内立柱(220),内立柱(220)下端固定在基座模组(300)上,外立柱(210)上端固定在面板模组(100)底部,内立柱(220)内设有气弹簧(240),气弹簧(240)上下端分别连接面板模组(100)底部和基座模组(300)。

8. 如权利要求1所述的超声面板控制结构,其特征是:所述升降回转控制模组(600)包括升降回转控制手柄(610)、回转控制拉索(620)、回转控制结构(630)、升降控制拉索(640)和升降控制结构(650),升降回转控制手柄(610)活动连接在面板模组(100)上,回转控制拉索(620)两端分别连接升降回转控制手柄(610)和回转控制结构(630),升降控制拉索(640)

两端分别连接回转控制结构(630)和升降控制结构(650)。

9.如权利要求8所述的超声面板控制结构,其特征是:所述回转控制结构(630)包括回转锁止轴(631),回转锁止轴(631)圆周表面设有两个左右对称的回转挡板(632),回转挡板(632)滑动连接在设置在回转模组(400)上的回转锁止槽(634)中,回转锁止轴(631)下端设有回转锁止齿(633),回转锁止齿(633)啮合连接在设置在回转模组(400)上的回转锁止齿槽(635)上。

10.如权利要求8所述的超声面板控制结构,其特征是:所述升降控制结构(650)包括升降控制板(651)、回位弹簧(652)和控制阀(653),回位弹簧(652)上下端分别连接升降控制板(651)和基座模组(300),升降控制板(651)上连接升降控制拉索(640),升降控制板(651)上端设有控制阀(653),控制阀(653)连接在立柱模组(200)下端。

## 超声面板控制结构

### 技术领域

[0001] 本实用新型涉及一种超声面板,具体的说是超声面板控制结构,属于超声成像设备技术领域。

### 背景技术

[0002] 目前,超声诊断仪器在临床诊断中的应用已经十分普及,对医生准确了解病人病情,制定医疗方案做出了很大贡献。目前使用比较广泛的超声设备分为台车式超声设备和便携式超声设备,对于台车式超声设备,通常具有一操作面板,以作为超声诊断仪器的输入控制机构,为了使操作面板的位置和角度更适应操作者的使用习惯,需要通过控制机构来控制操作面板的位置和角度。而对于便携式设备,当应用于比较稳定的工作环境时,也往往会配备推车配合使用,将便携式超声设备放置在推车的台面上进行操作。同样需要调整推车的台面进行操作面板位置的调整。

[0003] 目前对于控制面板的升降和转动控制已经出现多种结构形式,但在使用的过程中,操作者往往希望同时调整操作面板的俯仰角度,而无论是调整升降、旋转还是俯仰角,都希望操作简单,而且互不影响。

### 发明内容

[0004] 本实用新型的目的在于克服上述不足之处,从而提供一种超声面板控制结构,能够同时或单独调整操作面板的俯仰角度和高度位置,调整方便快捷,互不影响。

[0005] 按照本实用新型提供的技术方案,超声面板控制结构包括面板模组、立柱模组、基座模组、俯仰控制模组和升降回转控制模组,面板模组通过立柱模组安装在基座模组上,其特征是:面板模组上设有俯仰调节机构,俯仰调节机构能够调整面板模组的俯仰角度,俯仰调节机构和面板模组之间设有俯仰控制模组,俯仰控制模组包括一个俯仰防转结构,俯仰防转结构控制俯仰调节机构的锁定与解锁;还包括回转模组,回转模组设置在面板模组和立柱模组之间,回转模组能够让面板模组围绕立柱模组回转;回转模组、立柱模组和面板模组之间设有升降回转控制模组,升降回转控制模组的回转控制结构控制回转模组的锁定与解锁,升降回转控制模组的升降控制结构控制立柱模组升降。

[0006] 进一步的,面板模组包括面板、安装板、支座和操作把手,安装板上固定支座,面板通过支座销轴转动连接支座,面板一侧连接操作把手。

[0007] 进一步的,俯仰调节机构包括齿条部和齿轮部,齿条部和齿轮部啮合连接,齿条部两侧设有弧形的俯仰调节滑轨,俯仰调节滑轨与面板模组内设置的滑块滑动连接。

[0008] 进一步的,俯仰控制模组包括俯仰控制手柄、俯仰控制拉索、拉动架和俯仰防转结构,俯仰控制手柄活动连接在面板模组上,俯仰控制拉索两端分别连接俯仰控制手柄和拉动架,拉动架前端连接俯仰防转结构。

[0009] 进一步的,俯仰防转结构包括防转轴,防转轴前端连接锁紧齿,锁紧齿与设置在俯仰调节机构上的锁紧齿槽啮合连接,防转轴上侧面设有防转块,防转块滑动连接在防转槽

内,防转轴中心设有轴销孔,轴销孔内设有轴销,轴销一端伸出拉动架并套装弹簧,弹簧前后端分别压紧接触轴销上的限位件和拉动架,轴销另一端转动连接在俯仰调节机构上。

[0010] 进一步的,回转模组包括上下设置的上端盖和下端盖,上端盖和下端盖之间设有回转轴承,上端盖和下端盖内从上到下依次设有会转环端盖、回转环转动部和回转环固定部。

[0011] 进一步的,立柱模组包括外立柱、内立柱、升降滑轨和气弹簧,外立柱内滑动连接内立柱,内立柱下端固定在基座模组上,外立柱上端固定在面板模组底部,内立柱内设有气弹簧,气弹簧上下端分别连接面板模组底部和基座模组。

[0012] 进一步的,升降回转控制模组包括升降回转控制手柄、回转控制拉索、回转控制结构、升降控制拉索和升降控制结构,升降回转控制手柄活动连接在面板模组上,回转控制拉索两端分别连接升降回转控制手柄和回转控制结构,升降控制拉索两端分别连接回转控制结构和升降控制结构。

[0013] 进一步的,回转控制结构包括回转锁止轴,回转锁止轴圆周表面设有两个左右对称的回转挡板,回转挡板滑动连接在设置在回转模组上的回转锁止槽中,回转锁止轴下端设有回转锁止齿,回转锁止齿啮合连接在设置在回转模组上的回转锁止齿槽上。

[0014] 进一步的,升降控制结构包括升降控制板、回位弹簧和控制阀,回位弹簧上下端分别连接升降控制板和基座模组,升降控制板上连接升降控制拉索,升降控制板上端设有控制阀,控制阀连接在立柱模组下端。

[0015] 本实用新型与已有技术相比具有以下优点:

[0016] 本实用新型结构简单、紧凑、合理,工作稳定可靠,能够同时或单独调整操作面板的俯仰角度和高度位置,调整方便快捷,并且互不影响;能够实现台面围绕立柱模组回转功能。

## 附图说明

[0017] 图1为本实用新型立体图。

[0018] 图2为本实用新型主视半剖图。

[0019] 图3为俯仰调节机构主视图。

[0020] 图4为俯仰控制模组半剖图。

[0021] 图5为俯仰控制模组爆炸图。

[0022] 图6为俯仰控制模组立体图。

[0023] 图7为俯仰防转结构立体图。

[0024] 图8为升降回转控制模组主视图。

[0025] 图9为回转控制结构主体部件立体图。

[0026] 图10为回转控制结构部分部件立体图。

[0027] 图11为升降控制结构第一立体图。

[0028] 图12为升降控制结构第二立体图。

[0029] 附图标记说明:100-面板模组、110-面板、120-安装板、130-支座、140-俯仰调节滑轨、150-齿条部、160-齿轮部、170-俯仰调节滑轨、180-支座销轴、190-操作把手、200-立柱模组、210-外立柱、220-内立柱、230-升降滑轨、240-气弹簧、300-基座模组、400-回转模组、

410-下端盖、420-回转轴承、430-上端盖、440-会转环端盖、450-回转环转动部、460-回转环固定部、500-俯仰控制模组、510-俯仰控制手柄、520-俯仰控制拉索、530-拉动架、540-俯仰防转结构、541-防转轴、542-防转块、543-锁紧齿、544-轴销、545-弹簧、546-限位件、547-防转槽、548-锁紧齿槽、600-升降回转控制模组、610-升降回转控制手柄、620-回转控制拉索、630-回转控制结构、631-回转锁止轴、632-回转挡板、633-回转锁止齿、634-回转锁止槽、635-回转锁止齿槽、640-升降控制拉索、650-升降控制结构、651-升降控制板、652-回位弹簧、653-控制阀。

### 具体实施方式

[0030] 下面本实用新型将结合附图中的实施例作进一步描述：

[0031] 如图1~12所示，本实用新型主要包括面板模组100、立柱模组200、基座模组300、俯仰控制模组500和升降回转控制模组600。面板模组100通过立柱模组200安装在基座模组300上，面板模组100上设有俯仰调节机构，俯仰调节机构能够调整面板模组100的俯仰角度，面板模组100上放置便携式超声设备。

[0032] 所述面板模组100包括面板110、安装板120、支座130和操作把手190，安装板120上固定支座130，面板110通过支座销轴180转动连接支座130，面板110一侧连接操作把手190。

[0033] 如图3所示，俯仰调节机构包括齿条部150、齿轮部160和俯仰调节滑轨170，齿条部150和齿轮部160啮合连接。为了保证俯仰调节的稳定性，齿条部150两侧设有弧形的俯仰调节滑轨170，俯仰调节滑轨170与面板模组100内设置的滑块滑动连接。

[0034] 俯仰调节机构和面板模组100之间设有俯仰控制模组500，俯仰控制模组500包括一个俯仰防转结构540，俯仰防转结构540控制俯仰调节机构的锁定与解锁。

[0035] 如图4~7所示，所述俯仰控制模组500包括俯仰控制手柄510、俯仰控制拉索520、拉动架530和俯仰防转结构540，俯仰控制手柄510活动连接在面板模组100上，俯仰控制拉索520两端分别连接俯仰控制手柄510和拉动架530，拉动架530前端连接俯仰防转结构540。

[0036] 俯仰防转结构540包括防转轴541，防转轴541前端连接锁紧齿560，锁紧齿560与设置在俯仰调节机构上的锁紧齿槽548啮合连接，防转轴541上侧面设有防转块542，防转块542滑动连接在防转槽547内。防转轴541中心设有轴销孔，轴销孔内设有轴销544，轴销544一端伸出拉动架530并套装弹簧545，弹簧545前后端分别压紧接触轴销544上的限位件546和拉动架530。轴销544另一端转动连接在俯仰调节机构上。

[0037] 俯仰控制模组500不工作时，俯仰调节机构处于锁止状态，无法进行俯仰角度的调节。拉动俯仰控制手柄510时，防转块542从防转槽547中脱离，锁紧齿560从锁紧齿槽548中脱离，此时俯仰调节机构的齿轮部160能够自由转动，从而实现俯仰调节机构的调节。

[0038] 本实用新型还包括回转模组400，回转模组400设置在面板模组100和立柱模组200之间，回转模组400能够让面板模组100围绕立柱模组200回转。

[0039] 回转模组400包括上下设置的上端盖430和下端盖410，上端盖430和下端盖410之间设有回转轴承420。上端盖430和下端盖410内从上到下依次设有会转环端盖440、回转环转动部450和回转环固定部460。

[0040] 立柱模组200包括外立柱210、内立柱220、升降滑轨230和气弹簧240，外立柱210内滑动连接内立柱220，内立柱220下端固定在基座模组300上，外立柱210上端固定在面板模

组100底部。内立柱220内设有气弹簧240,气弹簧240上下端分别连接面板模组100底部和基座模组300。

[0041] 回转模组400、立柱模组200和面板模组100之间设有升降回转控制模组600,升降回转控制模组600的回转控制结构630控制回转模组400的锁定与解锁,升降回转控制模组600的升降控制结构650控制立柱模组200升降。

[0042] 如图8所示,所述升降回转控制模组600包括升降回转控制手柄610、回转控制拉索620、回转控制结构630、升降控制拉索640和升降控制结构650,升降回转控制手柄610活动连接在面板模组100上,回转控制拉索620两端分别连接升降回转控制手柄610和回转控制结构630,升降控制拉索640两端分别连接回转控制结构630和升降控制结构650。

[0043] 如图9~10所示,所述回转控制结构630包括回转锁止轴631,回转锁止轴631圆周表面设有两个左右对称的回转挡板632,回转挡板632滑动连接在设置在回转模组400上的回转锁止槽634中。回转锁止轴631下端设有回转锁止齿633,回转锁止齿633啮合连接在设置在回转模组400上的回转锁止齿槽635上。

[0044] 回转控制结构630不工作时,回转挡板632位于回转锁止槽634中,回转锁止齿633位于回转锁止齿槽635中,回转模组保持锁止状态不能转动。拉动升降回转控制手柄610时,回转挡板632脱离回转锁止槽634,回转锁止齿633脱离回转锁止齿槽635,回转模组解锁能够自由转动。

[0045] 如图11~12所示,所述升降控制结构650包括升降控制板651、回位弹簧652和控制阀653,回位弹簧652上下端分别连接升降控制板651和基座模组300。升降控制板651上连接升降控制拉索640,升降控制板651上端设有控制阀653,控制阀653连接在立柱模组200下端。

[0046] 升降控制结构650不工作时,升降控制板651原来控制阀653,此时立柱模组不能实现升降。拉动升降回转控制手柄610时,升降控制板651克服回位弹簧的弹簧力上升触发控制阀653,气弹簧工作带动立柱模组升降。

[0047] 本实用新型结构简单、紧凑、合理,工作稳定可靠,能够同时或单独调整操作面板的俯仰角度和高度位置,调整方便快捷,并且互不影响;能够实现台面围绕立柱模组回转功能。

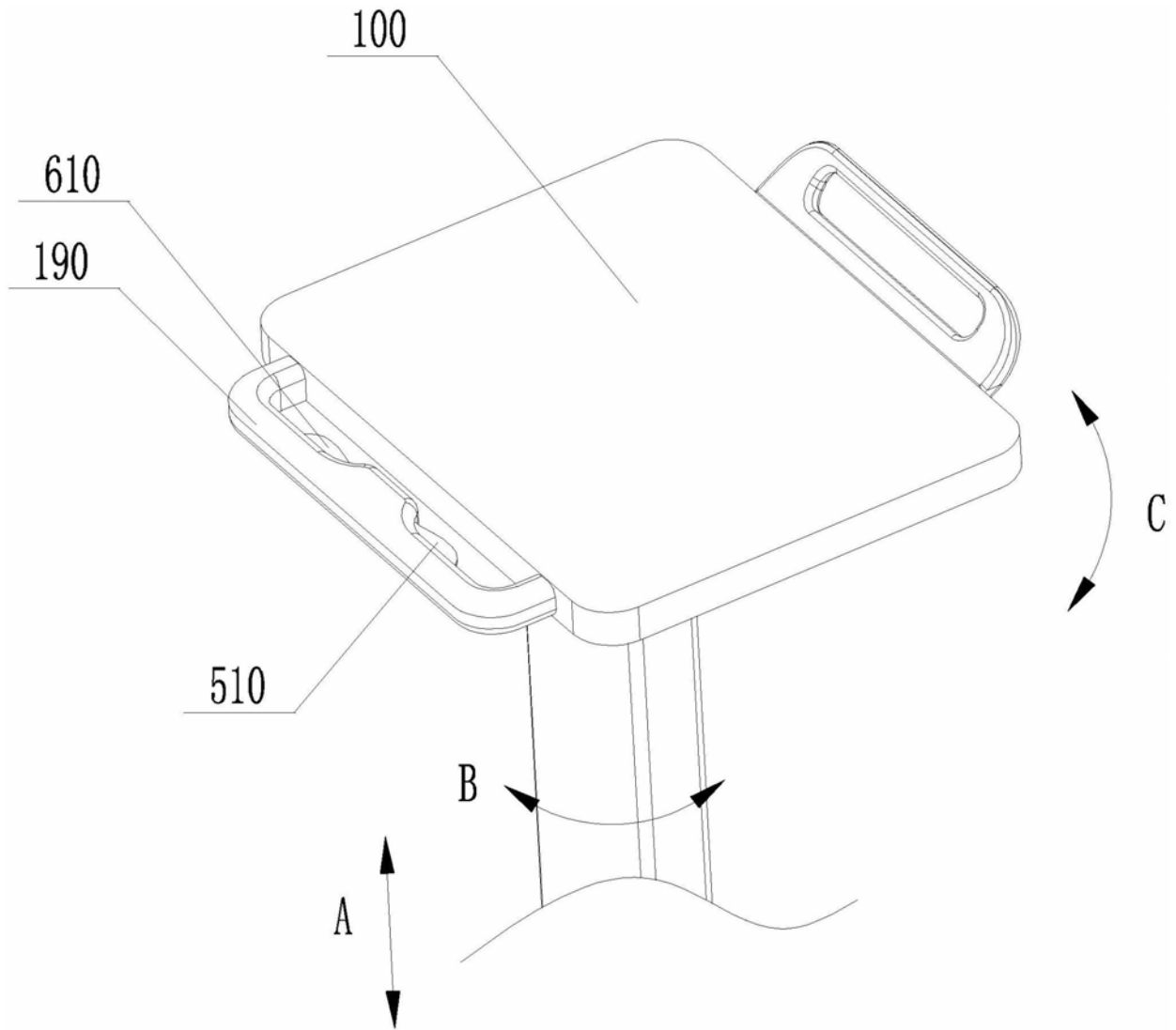


图1

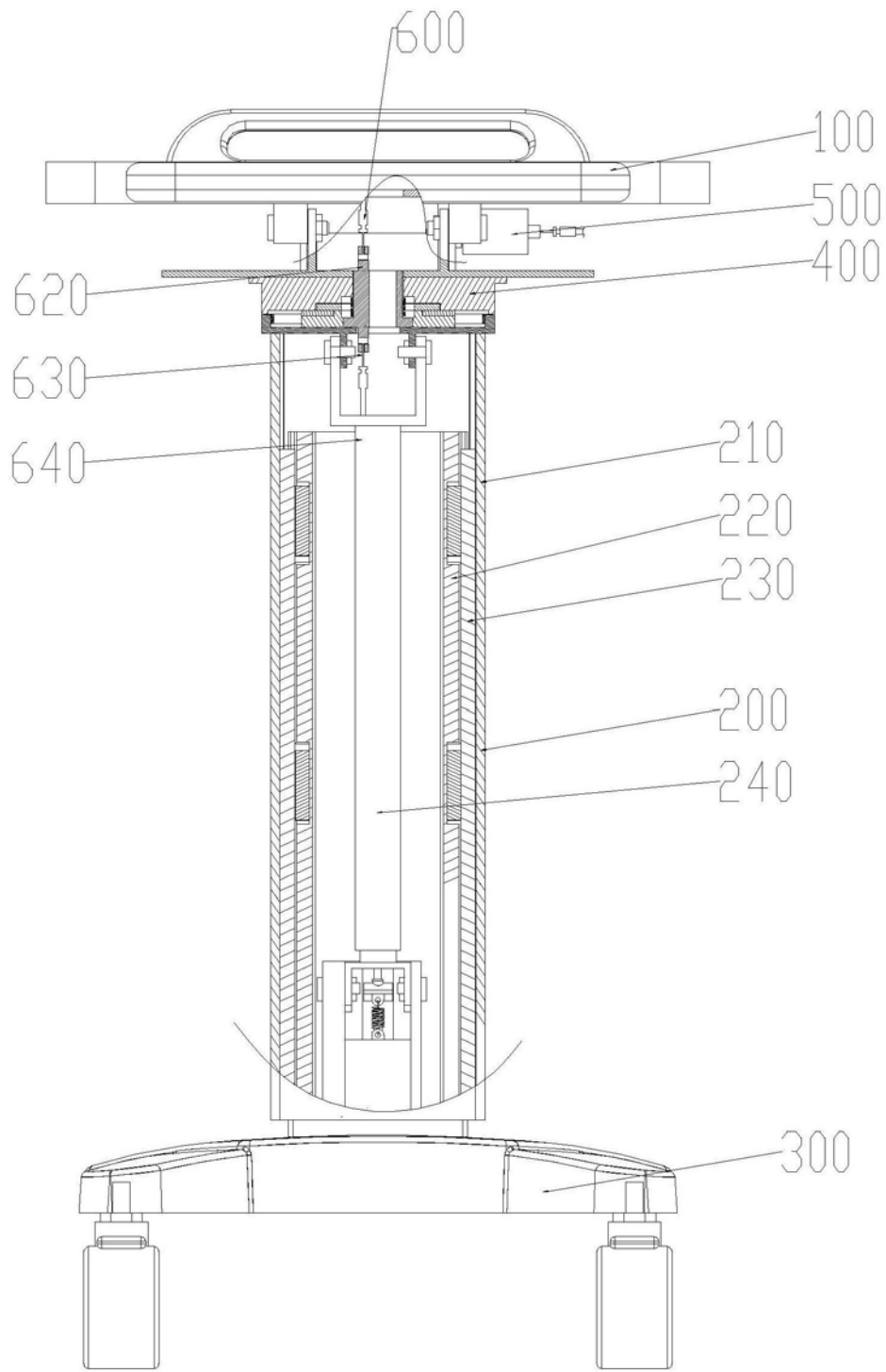


图2



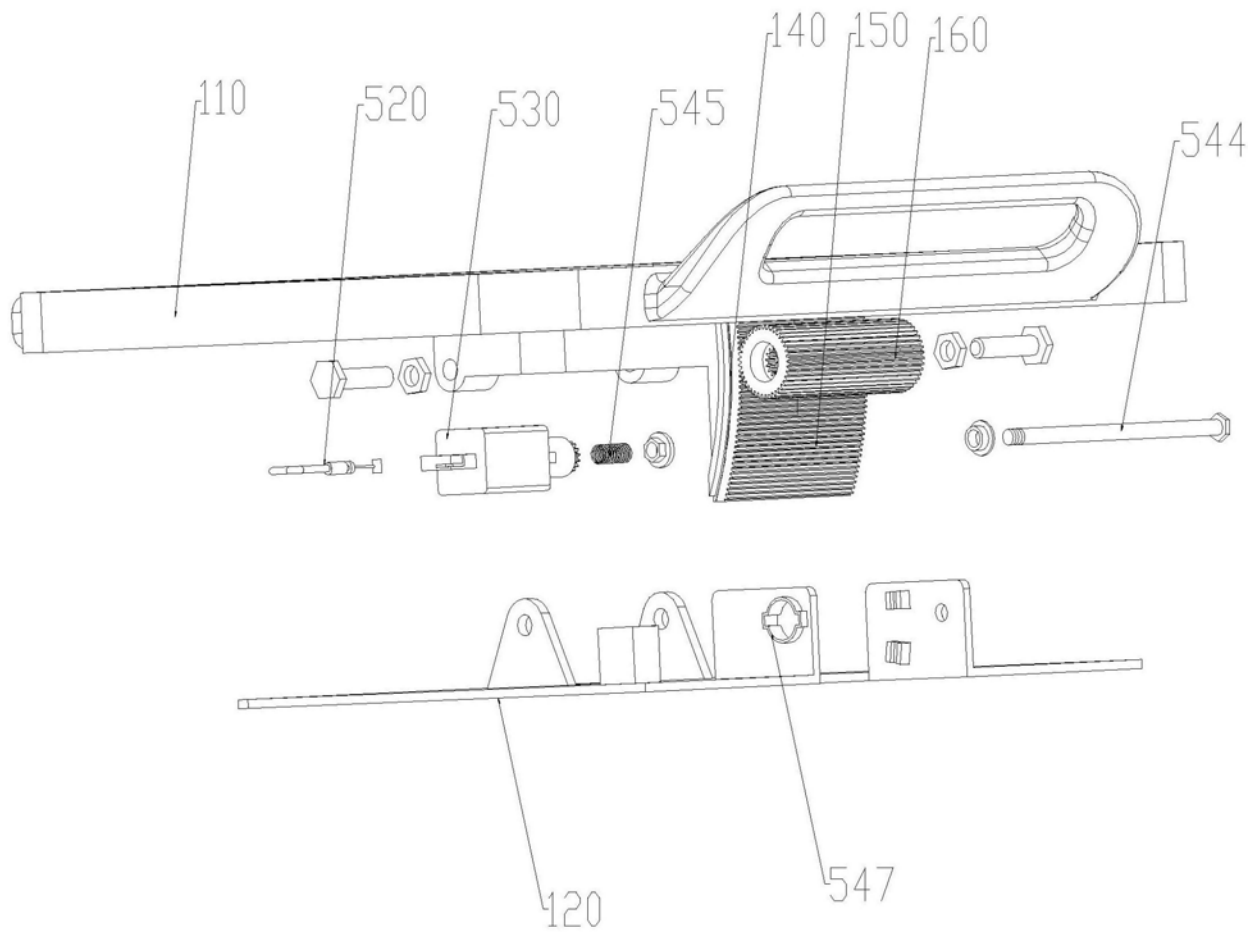


图5

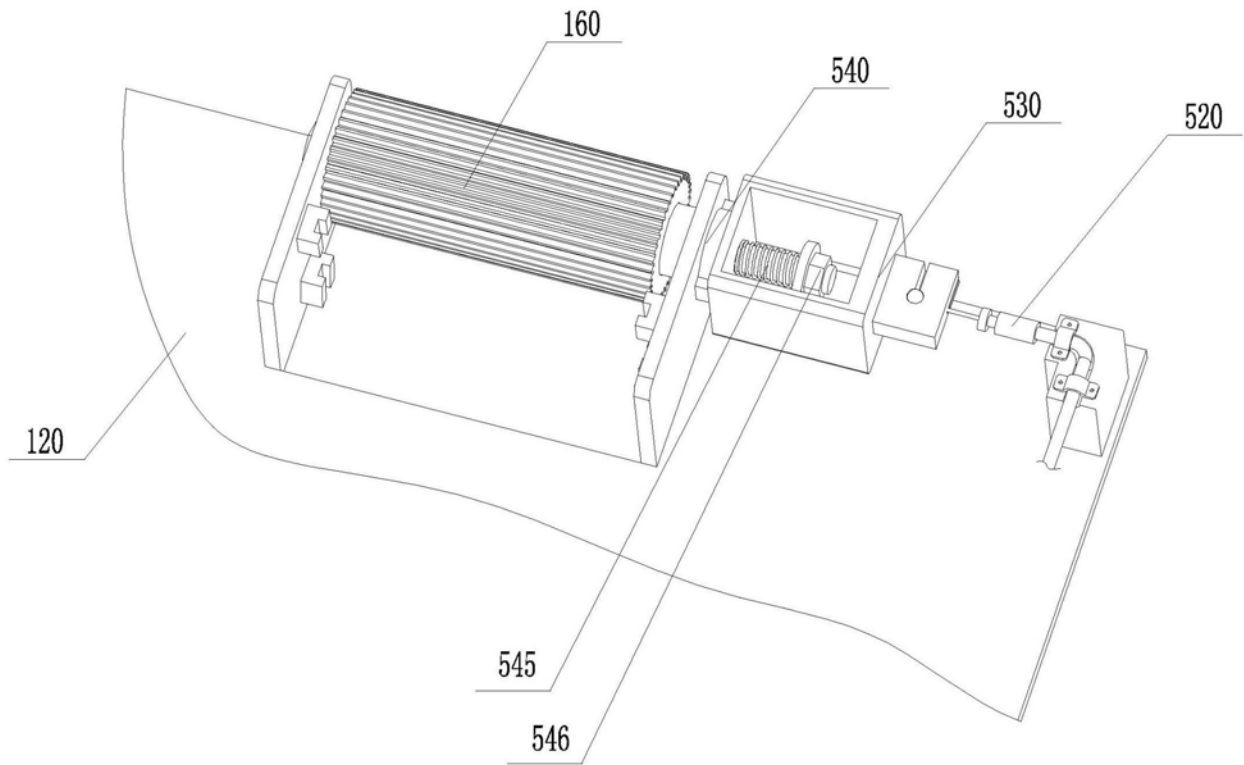


图6

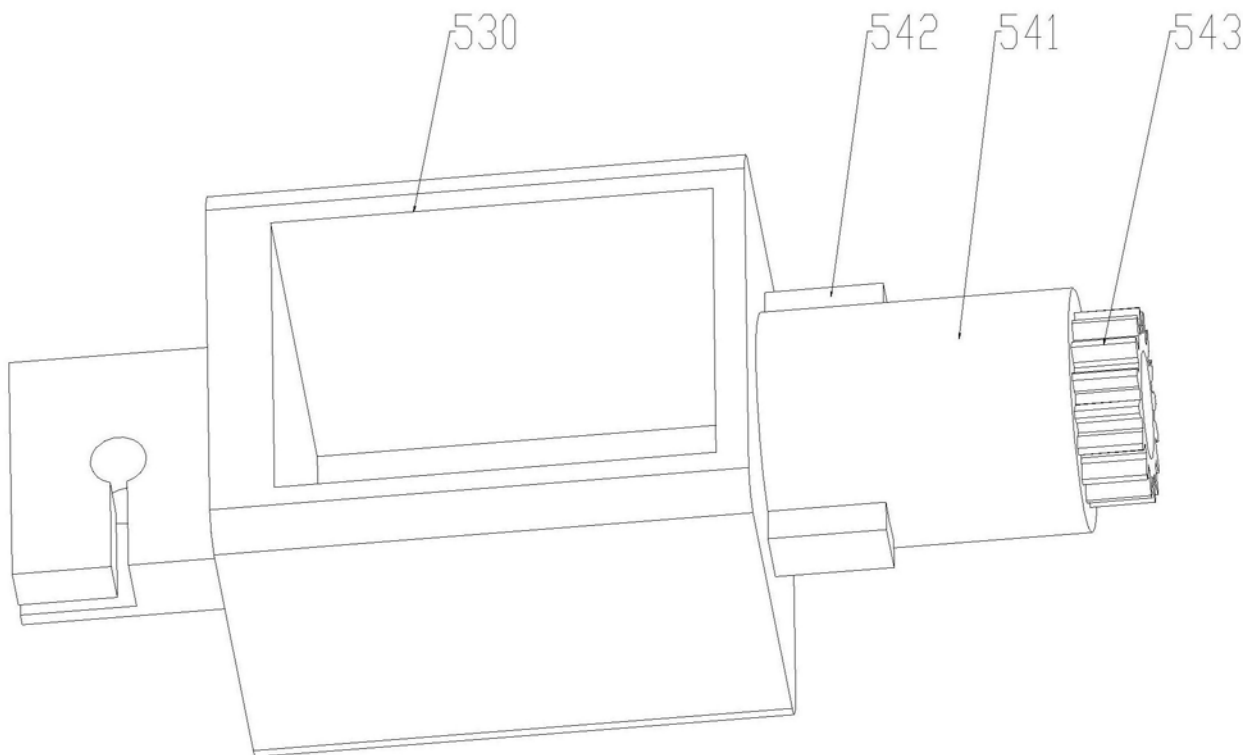


图7

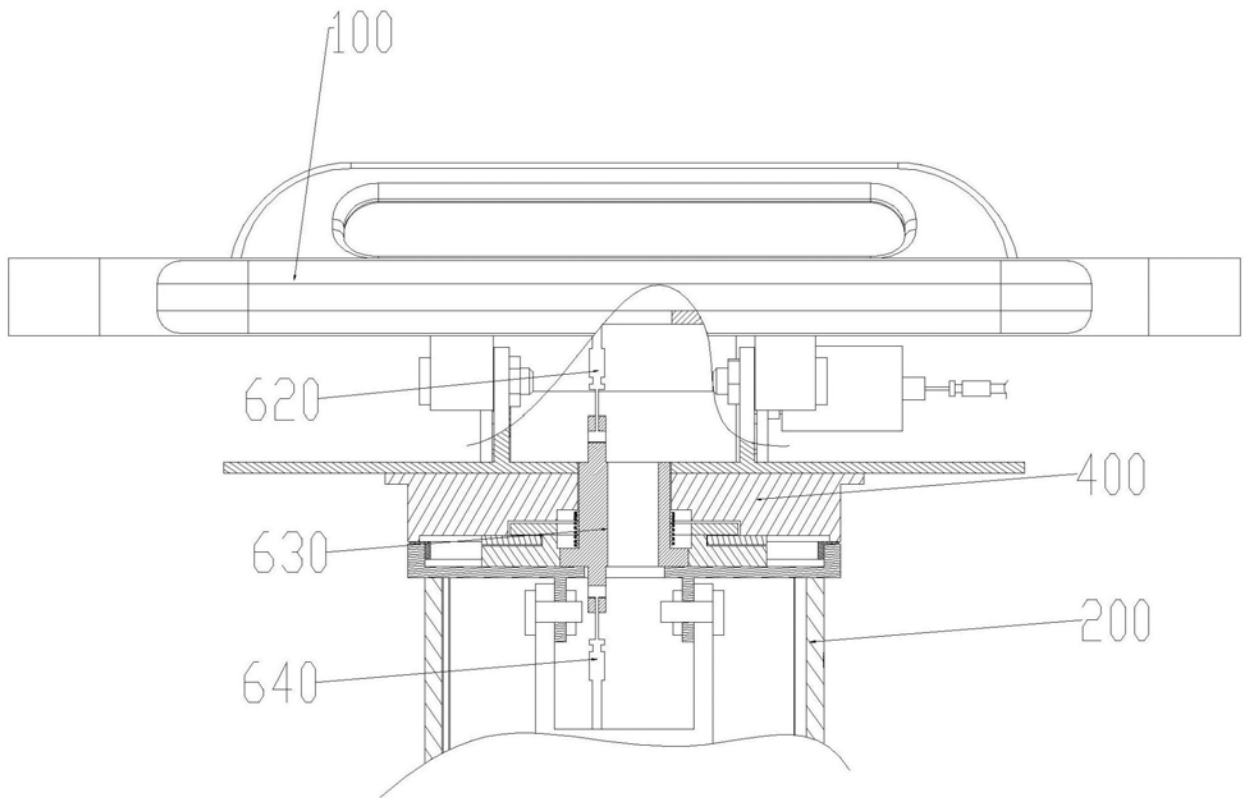


图8

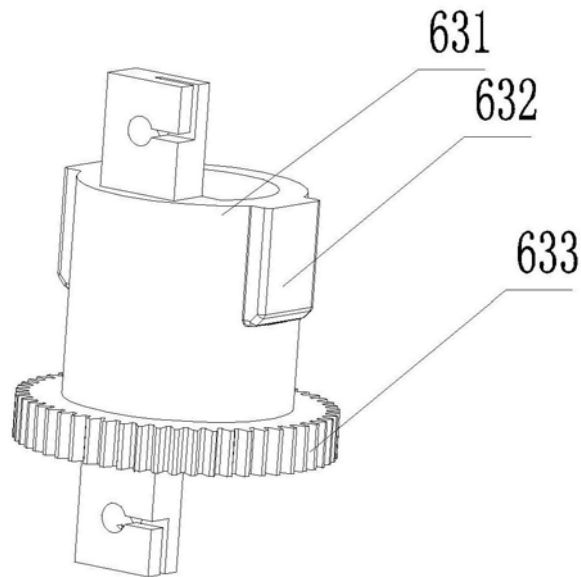


图9

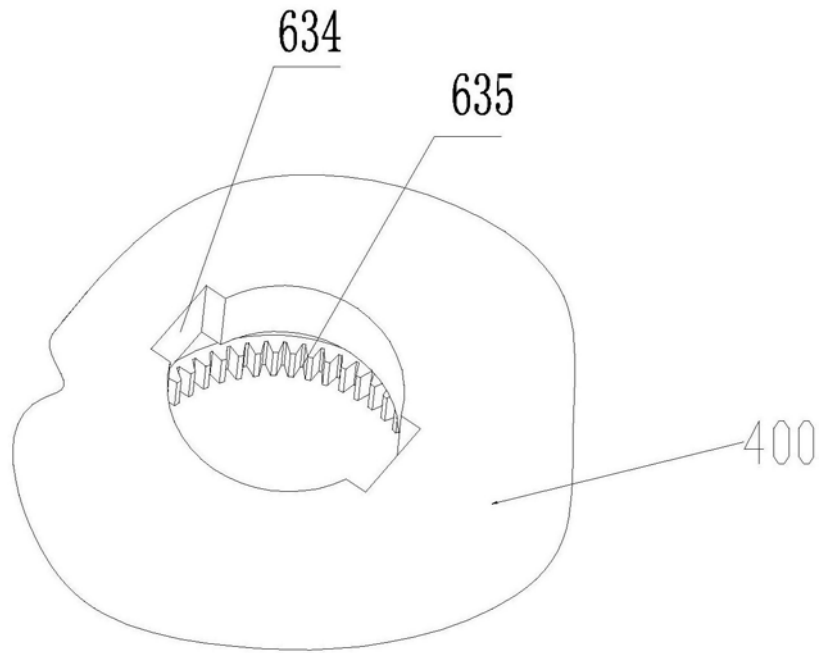


图10

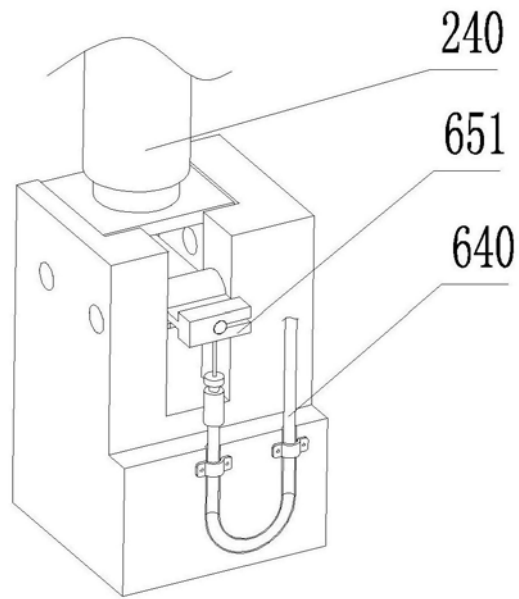


图11

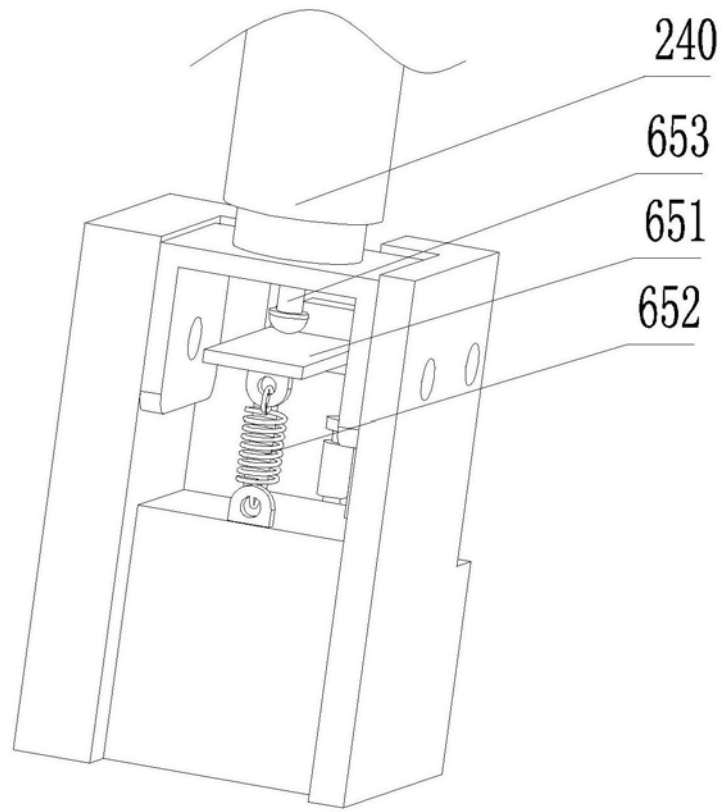


图12

专利名称(译)	超声面板控制结构		
公开(公告)号	<a href="#">CN208025061U</a>	公开(公告)日	2018-10-30
申请号	CN201721891048.1	申请日	2017-12-28
[标]申请(专利权)人(译)	无锡触典科技有限公司		
申请(专利权)人(译)	无锡触典科技有限公司		
当前申请(专利权)人(译)	无锡触典科技有限公司		
[标]发明人	陆坚		
发明人	陆坚		
IPC分类号	F16M11/12 F16M11/18 F16M11/28 F16M11/42 A61B8/00 A61B50/22		
外部链接	<a href="#">Espacenet</a> <a href="#">SIPO</a>		

摘要(译)

本实用新型涉及一种超声面板，具体的说是超声面板控制结构，属于超声成像设备技术领域。其包括面板模组、立柱模组、基座模组、俯仰控制模组和升降回转控制模组，俯仰调节机构和面板模组之间设有俯仰控制模组，俯仰控制模组包括一个俯仰防转结构，俯仰防转结构控制俯仰调节机构的锁定与解锁；回转模组、立柱模组和面板模组之间设有升降回转控制模组，升降回转控制模组的回转控制结构控制回转模组的锁定与解锁，升降回转控制模组的升降控制结构控制立柱模组升降。本实用新型结构简单、紧凑、合理，工作稳定可靠，能够同时或单独调整操作面板的俯仰角度和高度位置，调整方便快捷，并且互不影响；能够实现台面围绕立柱模组回转功能。

