



(12)实用新型专利

(10)授权公告号 CN 206612811 U

(45)授权公告日 2017. 11. 07

(21)申请号 201621442529.X

(22)申请日 2016.12.26

(73)专利权人 无锡祥生医疗科技股份有限公司

地址 214028 江苏省无锡市新吴区新区硕放工业园五期51、53号地块长江东路228号

(72)发明人 李寅 宫明晶 陆坚

(74)专利代理机构 无锡市大为专利商标事务所

(普通合伙) 32104

代理人 曹祖良 刘海

(51)Int.Cl.

A61B 8/00(2006.01)

(ESM)同样的发明创造已同日申请发明专利

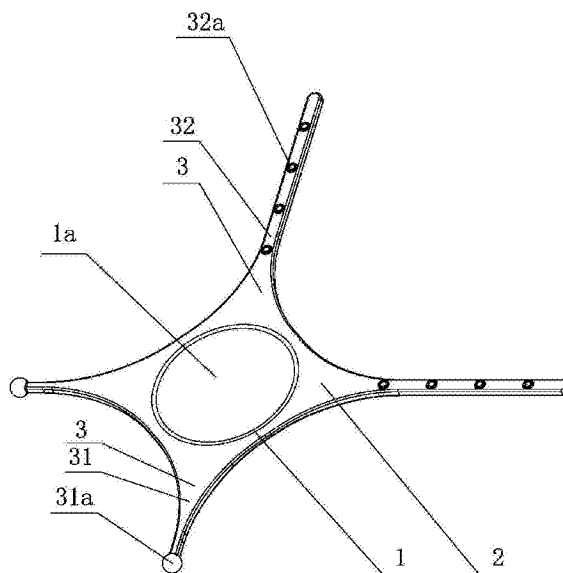
权利要求书1页 说明书2页 附图4页

(54)实用新型名称

乳腺隔离垫

(57)摘要

本实用新型涉及一种乳腺隔离垫,其特征是:包括垫体和设置在垫体上的垫杯,垫杯为能够容纳乳房和导声胶的空腔。在所述垫体上设置一根或多根用于将隔离垫固定在人体上的扣合带。所述扣合带上设置连接部件。所述连接部件包括相互配合的连接公部和连接母部。所述垫杯、垫体和扣合带采用具有形变能力的弹性材料制成。在所述垫杯的端口边缘设置防水圈。所述垫杯和垫体一体成型。所述垫杯和防水圈一体成型。本实用新型方便在超声扫描过程中的清洁和消毒工作,能够在进行乳腺筛查或检查时提高检查的效率。



1. 一种乳腺隔离垫,其特征是:包括垫体(2)和设置在垫体(2)上的垫杯(1),垫杯(1)为能够容纳乳房和导声胶的空腔(1a)。
2. 如权利要求1所述的乳腺隔离垫,其特征是:在所述垫体(2)上设置一根或多根用于将隔离垫固定在人体上的扣合带(3)。
3. 如权利要求2所述的乳腺隔离垫,其特征是:所述扣合带(3)上设置连接部件。
4. 如权利要求2所述的乳腺隔离垫,其特征是:所述垫体(2)上设置连接部件。
5. 如权利要求3或4所述的乳腺隔离垫,其特征是:所述连接部件包括相互配合的连接公部和连接母部。
6. 如权利要求2所述的乳腺隔离垫,其特征是:所述垫杯(1)、垫体(2)和扣合带(3)采用具有形变能力的弹性材料制成。
7. 如权利要求2所述的乳腺隔离垫,其特征是:所述垫杯(1)、垫体(2)和扣合带(3)采用硅胶制成。
8. 如权利要求1所述的乳腺隔离垫,其特征是:在所述垫杯(1)的端口边缘设置防水圈。
9. 如权利要求1所述的乳腺隔离垫,其特征是:所述垫杯(1)和垫体(2)一体成型。
10. 如权利要求7所述的乳腺隔离垫,其特征是:所述垫杯(1)和防水圈一体成型。

乳腺隔离垫

技术领域

[0001] 本实用新型涉及一种乳腺隔离垫,尤其是一种在乳腺超声扫描检测系统中使用的乳腺隔离垫,属于超声成像设备技术领域。

背景技术

[0002] 目前,超声诊断仪器在临床诊断中的应用已经十分普及,对医生准确了解病人病情,制定医疗方案做出了很大贡献,但在体检中的应用却仍显不足,特别是在乳腺疾病的筛查中,因为筛查时间和筛查强度要求,仍以人工触摸筛查为主,超声扫描确认为辅,不能很好地保证筛查的准确度,而且医生的劳动强度也很大。为了解决这一问题,目前出现了全自动乳腺超声扫描检测系统,可以通过机器完成大部分的扫描筛查工作,但同时对于仪器的清洁和消毒工作又带来了更高的要求。在使用超声设备进行检查时,超声探头与病人皮肤之间的空气将阻碍超声波进入人体,为了获得高质量图像,需在皮肤表面涂覆耦合剂,对于传统的探头,医生在每检查完一个病人后,会对探头进行擦拭清洁,但对于自动扫描的乳腺超声扫描检测系统,如果每次检查完一个病人都要进行清洁的话,会比清洁传统探头的工作量大很多,筛查效率也会大大降低。

发明内容

[0003] 本实用新型的目的是克服现有技术中存在的不足,提供一种乳腺隔离垫,方便在超声扫描过程中的清洁和消毒工作,能够在进行乳腺筛查或检查时提高检查的效率。

[0004] 按照本实用新型提供的技术方案,所述乳腺隔离垫,其特征是:包括垫体和设置在垫体上的垫杯,垫杯为能够容纳乳房和导声胶的空腔。

[0005] 进一步的,在所述垫体上设置一根或多根用于将隔离垫固定在人体上的扣合带。

[0006] 进一步的,所述扣合带上设置连接部件。

[0007] 进一步的,所述垫体上设置连接部件。

[0008] 进一步的,所述连接部件包括相互配合的连接公部和连接母部。

[0009] 进一步的,所述垫杯、垫体和扣合带采用具有形变能力的弹性材料制成。

[0010] 进一步的,所述垫杯、垫体和扣合带采用硅胶制成。

[0011] 进一步的,在所述垫杯的端口边缘设置防水圈。

[0012] 进一步的,所述垫杯和垫体一体成型。

[0013] 进一步的,所述垫杯和防水圈一体成型。

[0014] 本实用新型具有以下优点:

[0015] (1) 本实用新型可以在乳腺超声扫描检测系统的使用过程中实现人体与设备之间的隔离,方便清洁、消毒;

[0016] (2) 本实用新型的隔离垫具有弹性,可以适合不同胸部大小的女性使用;

[0017] (3) 在体检过程中,可以让被检者提前戴好隔离垫,提高筛查的效率;

[0018] (4) 本实用新型所述隔离垫穿戴方便。

附图说明

- [0019] 图1为本实用新型所述乳腺隔离垫的立体结构图。
- [0020] 图2为本实用新型所述乳腺隔离垫的正面视图。
- [0021] 图3为图2的A-A向剖面图。
- [0022] 图4为使用者使用本实用新型所述乳腺隔离垫的正面图。
- [0023] 图5为使用者使用本实用新型所述乳腺隔离垫的背面图。
- [0024] 附图标记说明:1-垫杯、2-垫体、3-扣合带、31-公扣合带、31a-扣合帽、32-母扣合带、32a-扣合孔、1a-空腔。

具体实施方式

- [0025] 下面结合具体附图对本实用新型作进一步说明。
- [0026] 如图1~图3所示,本实用新型所述乳腺隔离垫包括垫杯1、垫体2和扣合带3;所述垫杯1的形状为一个容纳乳房和超声胶的具有一定尺寸的空腔1a,医生可以根据使用人员的乳房大小选择不同尺寸空腔1a的乳腺隔离垫;所述垫杯1采用具有较好弹性并且透声性能较好的材料,在本实用新型中采用的是硅胶,此时当乳房与空腔尺寸接近时,具有较好弹性的硅胶空腔1a能够产生一定的形变,与乳房可以紧密贴合。
- [0027] 所述垫体2和扣合带3可以采用与垫杯1一样的材料,也可以采用变形能力比垫体1小的材料,垫杯1、垫体2与扣合带3一体成型。
- [0028] 所述垫杯1的厚度可以比垫体2和扣合带3的薄些,这样垫杯1部分的变形能力比周边强,方面贴合人体,适合不同人体尺寸,透声性能也更好。而扣合带3的部分要厚些,使扣合更牢固。
- [0029] 所述扣合带3具有4根,对称连接在垫体2上连接,在两根扣合带3的端部设置扣合帽31a,另两根的扣合带3上设置可以让扣合帽31a嵌入的扣合孔32a,从而实现间隔垫的快速穿戴。也可以将扣合帽31a、扣合孔32a换成常规衣服纽扣设置。扣合帽31a和扣合孔32a的形状可以是很多种样式组合。
- [0030] 在使用人员穿戴隔离垫之前,要在乳房隔离垫的垫杯1的空腔1a内涂抹超声耦合剂。
- [0031] 在本实用新型的另一实施例中,垫杯1的端部四周设有防水圈(图中未示出),在垫杯1与垫体2的连接处设置一圈防水圈,当使用人员涂抹超声耦合剂后,防水圈能够有效阻挡超声耦合剂。如图4、5所示,当使用者站立穿戴时,防水圈能够防止超声耦合剂流出,影响人体感受的同时也影响检测质量。防水圈可以采用硅胶材料,也可与垫杯1、垫体2、扣合带3一体成型而成。

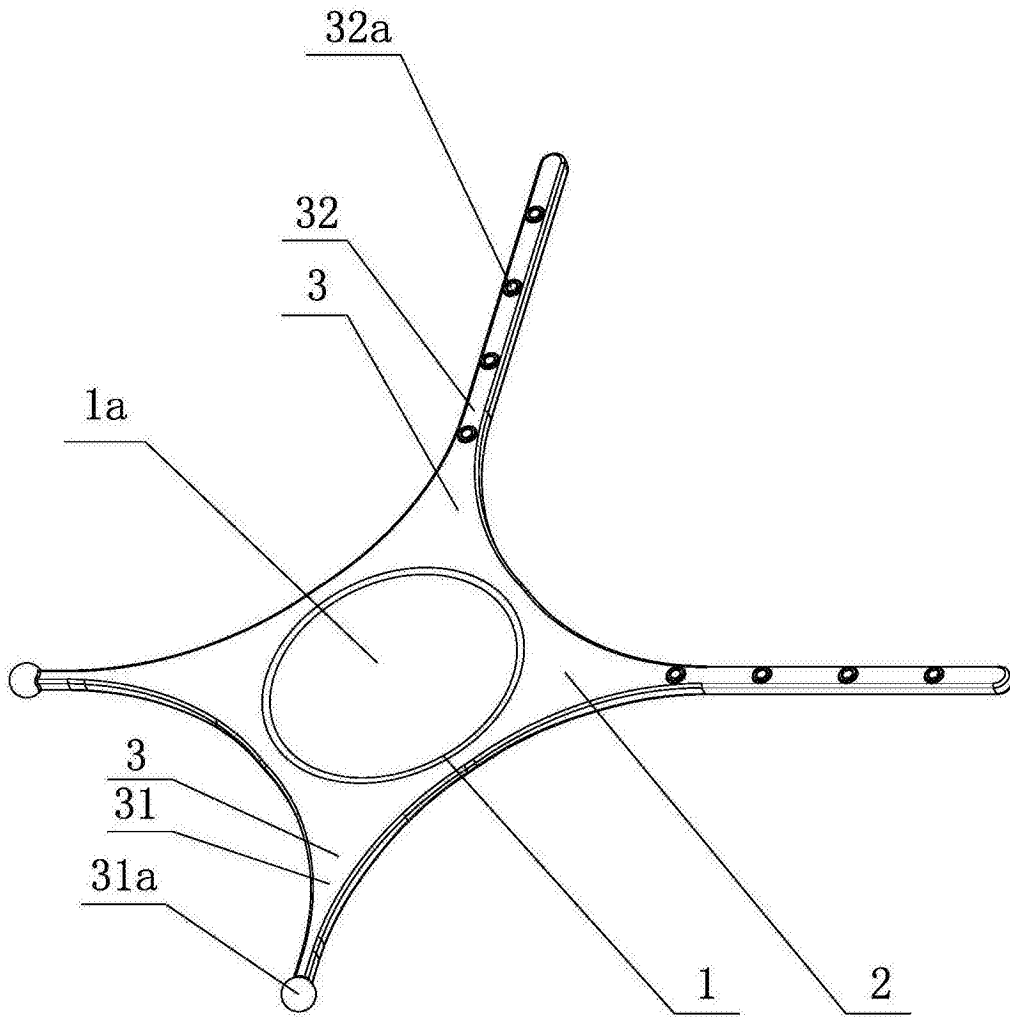


图1

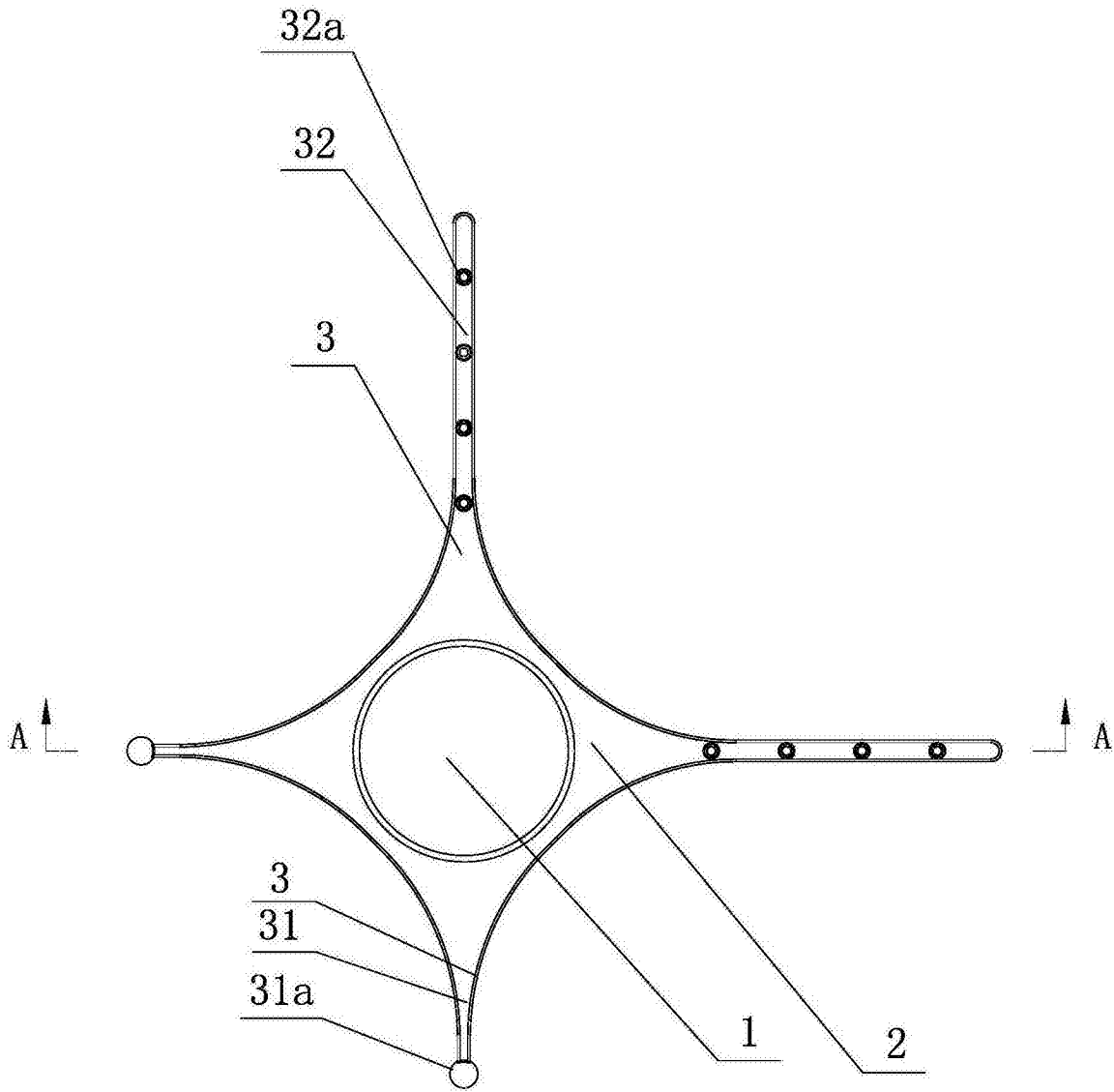


图2

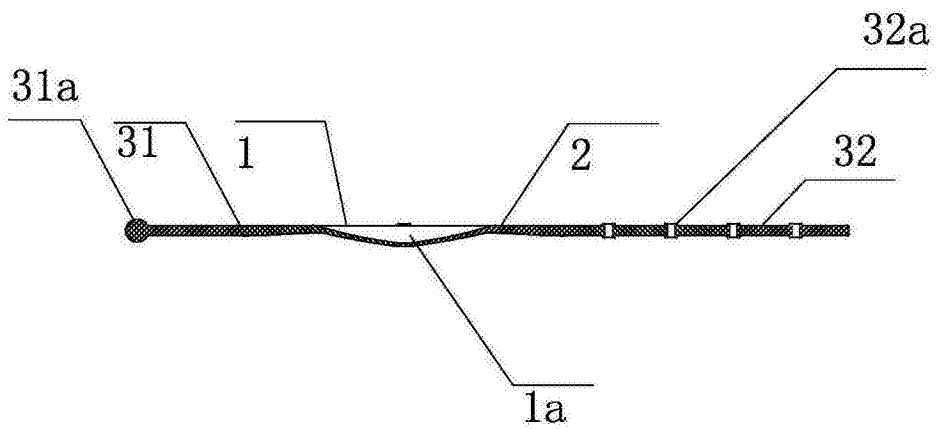


图3

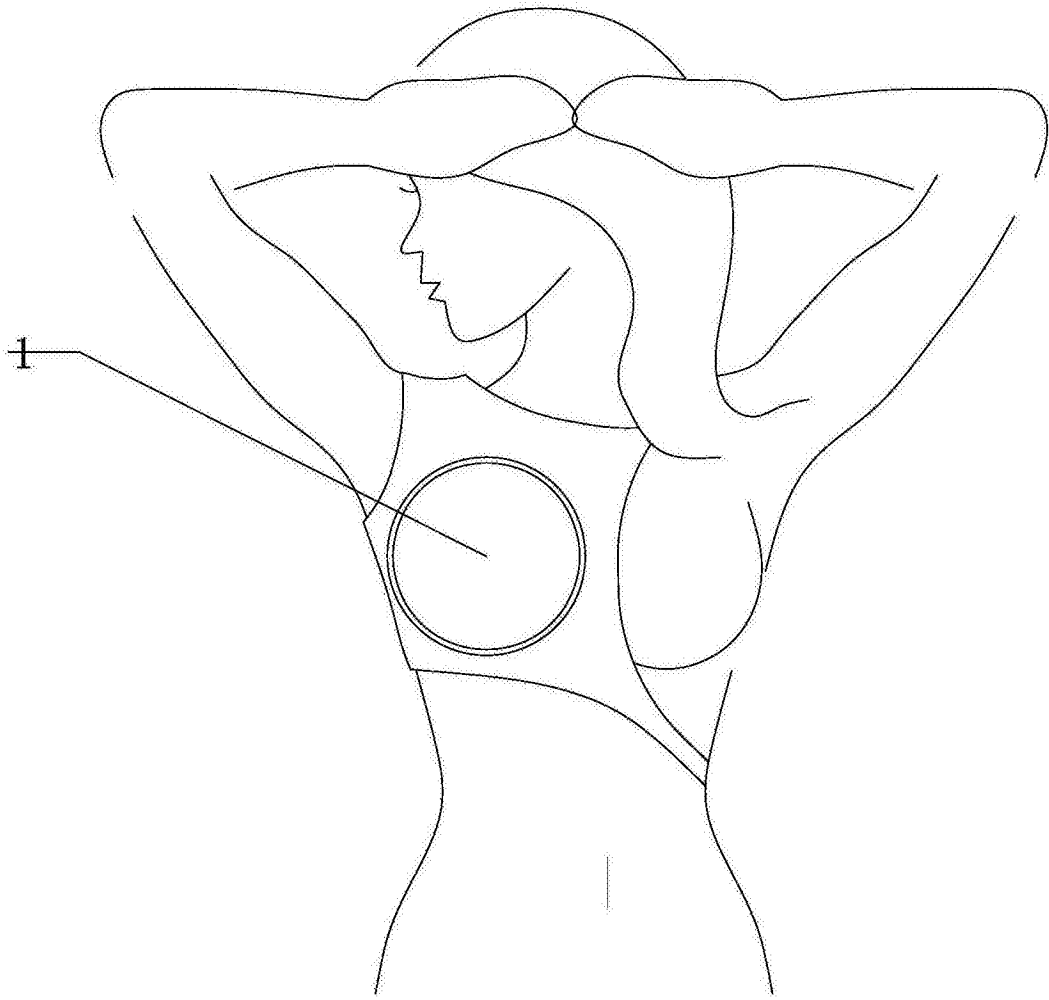


图4

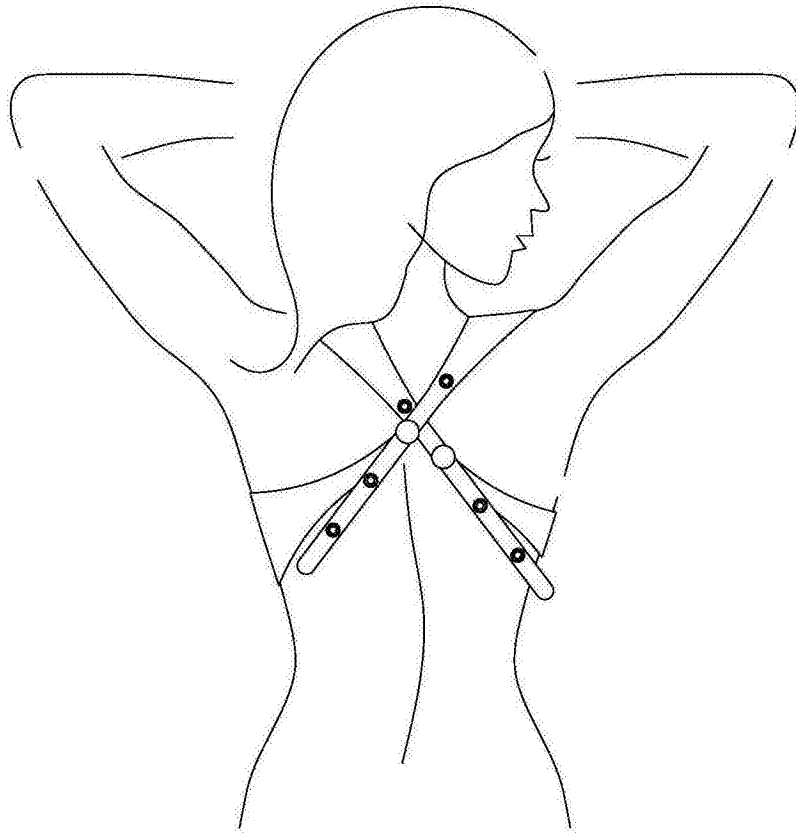


图5

专利名称(译)	乳腺隔离垫		
公开(公告)号	CN206612811U	公开(公告)日	2017-11-07
申请号	CN201621442529.X	申请日	2016-12-26
[标]发明人	李寅 宫明晶 陆坚		
发明人	李寅 宫明晶 陆坚		
IPC分类号	A61B8/00		
代理人(译)	刘海		
外部链接	Espacenet SIPO		

摘要(译)

本实用新型涉及一种乳腺隔离垫，其特征是：包括垫体和设置在垫体上的垫杯，垫杯为能够容纳乳房和导声胶的空腔。在所述垫体上设置一根或多根用于将隔离垫固定在人体上的扣合带。所述扣合带上设置连接部件。所述连接部件包括相互配合的连接公部和连接母部。所述垫杯、垫体和扣合带采用具有形变能力的弹性材料制成。在所述垫杯的端口边缘设置防水圈。所述垫杯和垫体一体成型。所述垫杯和防水圈一体成型。本实用新型方便在超声扫描过程中的清洁和消毒工作，能够在进行乳腺筛查或检查时提高检查的效率。

