



(12)实用新型专利

(10)授权公告号 CN 205697834 U

(45)授权公告日 2016. 11. 23

(21)申请号 201620266633.1

(22)申请日 2016.03.31

(73)专利权人 深圳开立生物医疗科技股份有限公司

地址 518051 广东省深圳市南山区玉泉路
毅哲大厦4、5、8、9、10楼

(72)发明人 陈雄 王长春 党静

(51) Int. Cl.

A61B 8/12(2006.01)

A61B 8/00(2006.01)

(ESM)同样的发明创造已同日申请发明专利

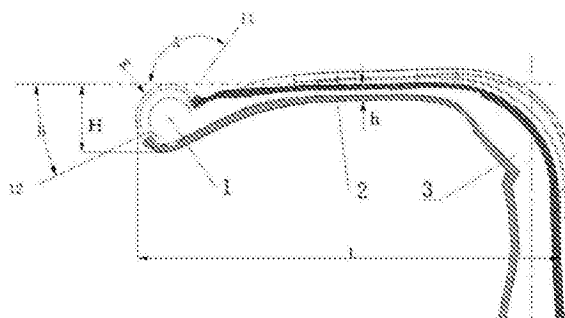
权利要求书1页 说明书3页 附图1页

(54)实用新型名称

一种超声探头

(57)摘要

本实用新型提供一种超声探头,包括插入头部、插入颈部、手持部,所述插入头部至少容纳换能器,所述换能器工作面的有效区域具有两侧边,一侧边与所述插入颈部插入方向成夹角A, $100^\circ \leq A \leq 170^\circ$,另一侧边与所述插入颈部插入方向成夹角B, $-180^\circ \leq B \leq -10^\circ$;本实用新型提供的探头能够很好地显示临床应用中不同体位的内腔,为医生提供清晰的指导作用;且该探头外形可以顺利进入体内,最大程度上减轻患者的痛苦。



1. 一种超声探头,所述探头包括插入头部、插入颈部、手持部,所述插入头部至少容纳换能器,其特征在于,所述换能器工作面的有效区域具有两侧边,一侧边与所述插入颈部插入方向成夹角A, $100\text{度}\leq A\leq 170\text{度}$,另一侧边与所述插入颈部插入方向成夹角B, $-180\text{度}\leq B\leq -10\text{度}$ 。

2. 根据权利要求1所述的超声探头,其特征在于,所述夹角A的范围为: $110\text{度}\leq A\leq 150\text{度}$,所述夹角B的范围为: $-90\text{度}\leq B\leq -20\text{度}$ 。

3. 根据权利要求1所述的超声探头,其特征在于,所述夹角A为120度,所述夹角B为-30度。

4. 根据权利要求1或3所述的超声探头,其特征在于,所述插入头部不高于所述探头中心剖面外轮廓线最高点。

5. 根据权利要求1或3所述的超声探头,其特征在于,所述插入头部厚度H的范围为: $H\leq 22\text{mm}$ 。

6. 根据权利要求1或3所述的超声探头,其特征在于,所述插入颈部厚度h的范围为: $h\leq 8\text{mm}$ 。

7. 根据权利要求1或3所述的超声探头,其特征在于,所述换能器工作面曲率半径R的范围为: $5\text{mm}\leq R\leq 12\text{mm}$ 。

8. 根据权利要求1或3所述的超声探头,其特征在于,所述探头长度L的范围为 $L\geq 90\text{mm}$ 。

9. 根据权利要求1或3所述的超声探头,其特征在于,所述插入颈部和/或手持部具有与手术工具相配合的设置。

一种超声探头

技术领域

[0001] 本实用新型涉及一种超声探头,具体涉及一种腔内用超声探头。

背景技术

[0002] 超声探头用于腔内,既可以帮助医生在直视的情况下检查腔内的情况病变,亦可以辅加一些手术器械治疗腔内疾病,很大程度上提高了疾病诊断的准确率、治疗的安全性。但现有技术中,探头插入腔内,因个体的差异性及探头机械性,存在视角盲区,影响医生的诊断,且探头插入被检体会给被检体带来痛苦,因此提供一种结构简单、成本较低且视角良好、满足医生诊断或手术的探头是本领域技术人员技术研究亟待攻克的方向。

实用新型内容

[0003] 本实用新型为解决上述技术问题,提供一种超声探头,所述探头包括插入头部、插入颈部、手持部,所述插入头部至少容纳换能器,所述换能器工作面的有效区域具有两侧边,一侧边与所述插入颈部插入方向成夹角A, $100^\circ \leq A \leq 170^\circ$,另一侧边与所述插入颈部插入方向成夹角B, $-180^\circ \leq B \leq -10^\circ$ 。

[0004] 进一步的,插入头部不高于所述探头中心剖面外轮廓线最高点。

[0005] 进一步的,所述插入头部厚度H的范围为: $H \leq 22\text{mm}$,优选厚度 $H \leq 18\text{mm}$ 。

[0006] 进一步的,所述插入颈部厚度h的范围为: $h \leq 8\text{mm}$,优选厚度 $h \leq 4\text{mm}$ 。

[0007] 进一步的,所述换能器工作面曲率半径R的范围为: $5\text{mm} \leq R \leq 12\text{mm}$,优选 $6\text{mm} \leq R \leq 10\text{mm}$ 。

[0008] 进一步的,所述探头长度L的范围为, $90\text{mm} \leq L$,优选 $100\text{mm} \leq L$ 。

[0009] 进一步的,所述插入颈部和/或手持部具有与手术工具相配合的设置。

[0010] 本实用新型所述超声探头的换能器工作面有效区域设置,能够很好地显示腔内器官,尤其在宫腔中使用时,同时显示子宫宫体和宫颈,同时对前位子宫、平位子宫、后位子宫均能很好地显示,尤其对常见的前位子宫可完全显示,由此可以对医生将手术器械的方位提供清晰的指导作用。

[0011] 本实用新型所述超声探头外形最符合人体子宫的解剖结构,在不影响检查效果的前提下,探头可以顺利通过宫颈口进入子宫,最大程度上减少对患者的刺激、减轻患者的痛苦。

[0012] 本实用新型所述超声探头的插入头部不高于所述探头中心剖面外轮廓线最高点,可以避免在配合手术器具使用时,对超声探头头部的摩擦、碰撞等伤害。

[0013] 本实用新型所述超声探头可以与手术器具等其他辅助器具配合使用。尤其当该探头和胚胎移植管配合使用时,其尺寸的特性可保证在把超声探头放入子宫后,宫颈口不被抬起弯曲,即可保证胚胎移植管的顺利插入,同时保持宫颈口的位置形态,又避免了对病人子宫的刺激,不会导致子宫收缩,由此有利于胚胎在子宫内壁着床,最大程度避免滑胎。

附图说明

[0014] 图1为本实用新型实施例提供的超声探头的中心剖面图；

[0015] 图2为本实用新型实施例提供的超声探头的立体图；

具体实施方式

[0016] 下面将结合本实用新型中的说明书附图,对实用新型中的技术方案进行清楚、完整地描述,显然,所描述的实施例仅仅是本实用新型一部分实施例,而不是全部的实施例。基于本实用新型中的实施例,本领域普通技术人员在 没有做出创造性劳动前提下所获得的所有其他实施例,都属于本实用新型保护的范围。

[0017] 本实施例以用于宫腔的腔内探头为例。超声检查宫腔主要有腹部超声和腔内超声两种检查方式,腔内超声因使用的是高频探头,功能较强,可清晰观察盆腔器官及细小病变,检查结果较准确,在宫腔检查时受到医生的青睐。但现有的腔内宫腔用探头因扫查角度受限,且阴道腔内空间狭小等特殊构造的原因,医生在检查时需旋转探头,不仅增加了患者的痛苦,也给医生对患者病情的准确判断增加难度。

[0018] 如图1、2所示,本实用新型提供一超声探头,所述探头至少包括插入头部1、插入颈部2和手持部3。医生持手持部3将探头的插入头部1和插入颈部2插入患者体内。本实用新型中,定义插入颈部2插入的方向为X正方向。以正方向为起始,顺时针旋转,与正方向的夹角为正角度;逆时针旋转,与正方向的夹角为负角度。

[0019] 其中,插入头部1至少包括一具有近似球状的外部壳体、换能器组件和声透镜,壳体内部设有腔体且设有开口,声透镜设置在开口上,换能器组件位于壳体的腔体内。

[0020] 换能器组件至少包括阵元和电缆线,超声主机通过电缆在超声阵元上施加电信号,使阵元振动发射超声波,超声波经反射吸收再作用在阵元上,使阵元产生电信号,电信号再通过电缆传送至超声主机处理、成像显示。由此,换能器上能有效发射、接收超声波的区域定义为换能器工作面的有效区域。换能器工作面的有效区域具有两侧边11、12,一侧边11与X方向成夹角A, $100^{\circ} \leq A \leq 170^{\circ}$,另一侧边与X方向成夹角B, $-180^{\circ} \leq B \leq -10^{\circ}$ 。经大量的实验及临床应用实践,意外的发现,本申请提供的探头在应用于生殖健康或宫腔镜手术中时,能够很好地同时显示子宫宫体和宫颈,同时对前位子宫、平位子宫、后位子宫均能很好地显示,尤其对常见的前位子宫可完全显示,由此可以对医生将手术器械的方位提供清晰的指导作用。

[0021] 当侧边11与另一侧边12与X方向夹角增加时,优选例如夹角A的范围为 $110^{\circ} \leq A \leq 170^{\circ}$,或 $110^{\circ} \leq A \leq 150^{\circ}$,或 $115^{\circ} \leq A \leq 170^{\circ}$,或 $120^{\circ} \leq A \leq 170^{\circ}$,或 $125^{\circ} \leq A \leq 170^{\circ}$,或 $130^{\circ} \leq A \leq 170^{\circ}$,或 $135^{\circ} \leq A \leq 170^{\circ}$,或 $140^{\circ} \leq A \leq 170^{\circ}$,或 $145^{\circ} \leq A \leq 170^{\circ}$,或 $150^{\circ} \leq A \leq 170^{\circ}$,或 $155^{\circ} \leq A \leq 170^{\circ}$,或 $160^{\circ} \leq A \leq 170^{\circ}$ 。夹角B的范围为另一侧边与X方向成夹角B, $-180^{\circ} \leq B \leq -10^{\circ}$,优选 $-180^{\circ} \leq B \leq -20^{\circ}$,或 $-170^{\circ} \leq B \leq -30^{\circ}$,或 $-160^{\circ} \leq B \leq -40^{\circ}$,或 $-150^{\circ} \leq B \leq -50^{\circ}$,或 $-140^{\circ} \leq B \leq -60^{\circ}$,或 $-130^{\circ} \leq B \leq -70^{\circ}$,或 $-120^{\circ} \leq B \leq -80^{\circ}$,或 $-110^{\circ} \leq B \leq -90^{\circ}$ 或 $-90^{\circ} \leq B \leq -20^{\circ}$,换能器工作面的有效区域增加,可以同时显示子宫宫体和宫颈,为临床应用提供指导作用,但换能器工作面有效区域的增加,使得线密度减小,超声成像的清晰度降低,因此,综合考虑功能应用效果、超声成像效果及

成本预算, 夹角A的范围 $110^{\circ} \leq A \leq 150^{\circ}$, 夹角B的范围为 $-90^{\circ} \leq B \leq -20^{\circ}$ 为优选的实施方式, 夹角A为 120° , 夹角B为 -30° 时为最佳的实施方式。

[0022] 腔内探头多配合手术器械应用, 本申请对腔内探头的形状进行优化改进, 使插入头部1不高于所述探头中心剖面外轮廓线最高点, 插入头部1与插入颈部2间以弧度连接。当该探头配合手术器械应用时, 手术器械从该最高点沿所述插入颈部2插入方向插入。

[0023] 本实用新型提供的探头, 插入头部1的厚度 $H \leq 22\text{mm}$, 或 $H \leq 21\text{mm}$, 或 $H \leq 20\text{mm}$, 或 $H \leq 19\text{mm}$; 插入颈部2厚度 $h \leq 8\text{mm}$, 或 $h \leq 7\text{mm}$, 或 $h \leq 5\text{mm}$; 换能器工作面曲率半径 $5\text{mm} \leq R \leq 12\text{mm}$, 或 $6\text{mm} \leq R \leq 11\text{mm}$, 或 $8\text{mm} \leq R \leq 10\text{mm}$ 。经大量的实验及临床应用实践, 当插入头部厚度 $H \leq 18\text{mm}$, 插入颈部2厚度 $h \leq 4\text{mm}$, 换能器工作面曲率半径 $5\text{mm} \leq R \leq 10\text{mm}$ 时, 探头外形最符合人体子宫的解剖结构, 在不影响检查效果的前提下, 探头可以顺利通过宫颈口进入子宫, 最大程度上减轻患者的痛苦。

[0024] 本实用新型提供的探头长度 $L \geq 90\text{mm}$, 探头长度增长便于医生的操作, 但综合考虑医生的操作便携性和成本、工艺难度, 探头长度 $100\text{mm} \leq L \leq 110\text{mm}$ 为佳。

[0025] 作为可选择的实施方式, 手持部3和插入颈部2呈 90° 角设置。

[0026] 本实用新型提供的探头可以在手术中使用, 作为优选的实施方式, 如图2所示, 插入颈部2和/或手持部3具有与手术工具相配合的凹面、卡位槽等设置。

[0027] 本实用新型提供的探头还可以用于生殖健康领域。当本实用新型所述的超声探头和胚胎移植管配合使用时, 其尺寸的特性可保证在把超声探头放入子宫后, 宫颈口不被抬起弯曲, 即可保证胚胎移植管的顺利插入, 同时保持宫颈口的位置形态, 又避免了对病人子宫的刺激, 不会导致子宫收缩, 由此有利于胚胎在子宫内壁着床, 最大程度避免滑胎。

[0028] 需要说明的是, 本领域技术人员应该知悉, 说明书中所描述的实施例均属于优选实施例, 所涉及的动作和模块并不一定是本实用新型所必须的。

[0029] 在本文中, 诸如术语“包括”、“包含”或者其他任何变体意在涵盖非排他性的包含, 从而使得包括一系列要素的过程、方法、物品或者设备不仅包括那些要素, 而且还包括没有明确列出的其他要素, 或者是还包括为这种过程、方法、物品或者设备所固有的要素。在没有更多限制的情况下, 由语句“包括一个……”限定的要素, 并不排除在包括所述要素的过程、方法、物品或者设备中还存在另外的相同要素。

[0030] 对所公开的实施例的上述说明, 使本领域专业技术人员能够实现或使用本实用新型。对这些实施例的多种修改对本领域的专业技术人员来说将是显而易见的, 本文中所定义的一般原理可以在不脱离本实用新型的精神或范围的情况下, 在其它实施例中实现。因此, 本实用新型将不会被限制于本文所示的这些实施例, 而是要符合与本文所公开的原理和新颖特点相一致的最宽的范围。

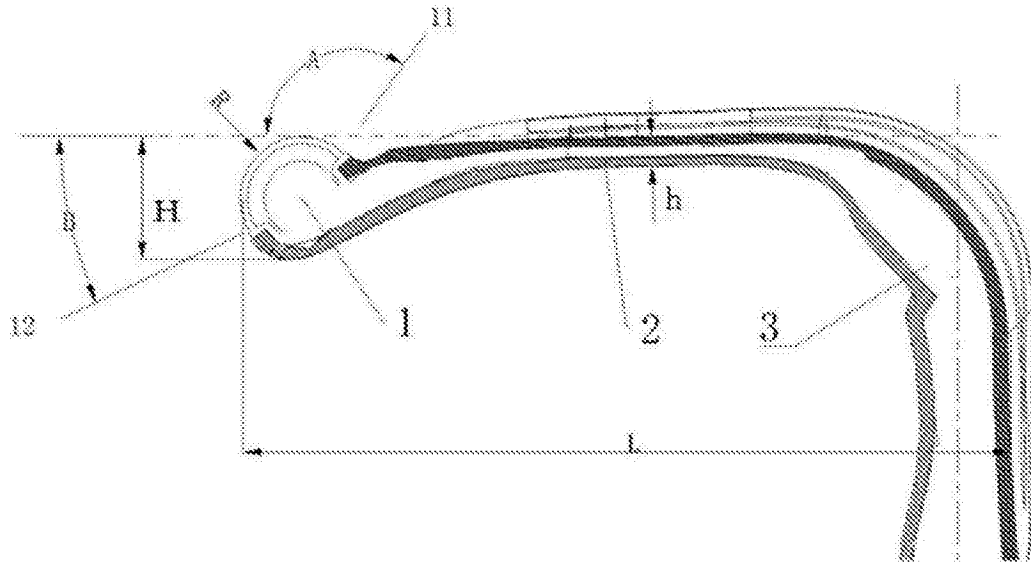


图1

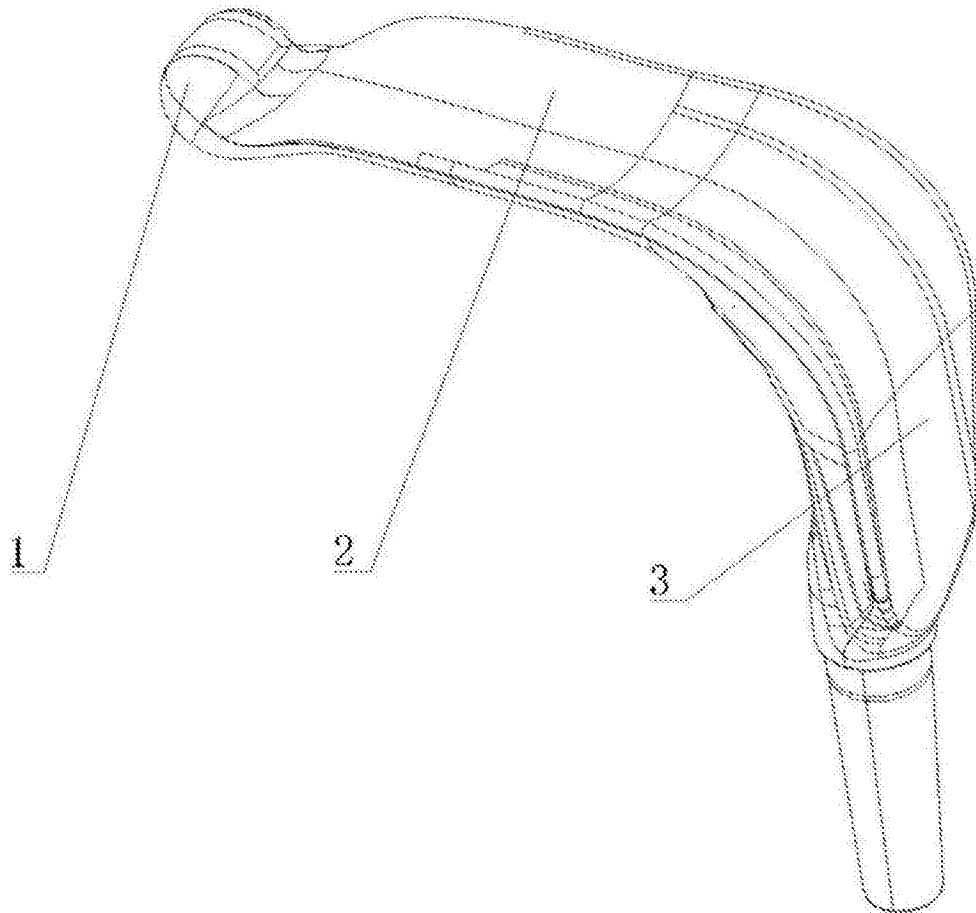


图2

| | | | |
|----------------|--|---------|------------|
| 专利名称(译) | 一种超声探头 | | |
| 公开(公告)号 | CN205697834U | 公开(公告)日 | 2016-11-23 |
| 申请号 | CN201620266633.1 | 申请日 | 2016-03-31 |
| [标]申请(专利权)人(译) | 深圳开立生物医疗科技股份有限公司 | | |
| 申请(专利权)人(译) | 深圳开立生物医疗科技股份有限公司 | | |
| 当前申请(专利权)人(译) | 深圳开立生物医疗科技股份有限公司 | | |
| [标]发明人 | 陈雄 王长春 党静 | | |
| 发明人 | 陈雄 王长春 党静 | | |
| IPC分类号 | A61B8/12 A61B8/00 | | |
| 外部链接 | Espacenet SIPO | | |

摘要(译)

本实用新型提供一种超声探头，包括插入头部、插入颈部、手持部，所述插入头部至少容纳换能器，所述换能器工作面的有效区域具有两侧边，一侧边与所述插入颈部插入方向成夹角A， $100^\circ \leq A \leq 170^\circ$ ，另一侧边与所述插入颈部插入方向成夹角B， $-180^\circ \leq B \leq -10^\circ$ ；本实用新型提供的探头能够很好地显示临床应用中不同体位的内腔，为医生提供清晰的指导作用；且该探头外形可以顺利进入体内，最大程度上减轻患者的痛苦。

