



(12) 实用新型专利

(10) 授权公告号 CN 204600526 U

(45) 授权公告日 2015. 09. 02

(21) 申请号 201520270770. 8

(22) 申请日 2015. 04. 30

(73) 专利权人 重庆迈德医疗器械有限公司

地址 401120 重庆市北部新区翠云街道南山  
花园 1 号附 52 号

(72) 发明人 戴晓余

(74) 专利代理机构 重庆华科专利事务所 50123

代理人 徐先禄

(51) Int. Cl.

A61B 8/00(2006. 01)

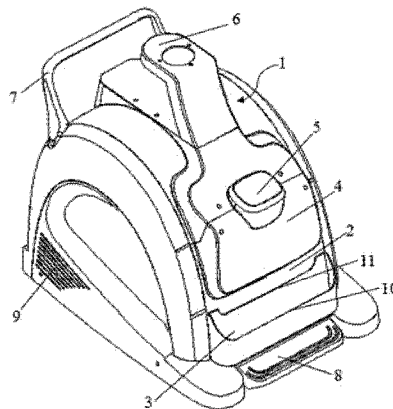
权利要求书1页 说明书2页 附图1页

(54) 实用新型名称

一种彩色超声诊断仪主机

(57) 摘要

本实用新型涉及一种彩色超声诊断仪主机，包括主机，所述主机的顶部设置有用于安装控制台的安装台，所述主机的后端上部设置有呈“U”形的把手，所述主机的底部安装有至少4个万向轮；所述主机的前侧壁从下至上向后倾斜，所述前侧壁的中部设置有升降柱，所述前侧壁的下部设置有用于放置卫生纸的放纸盒，所述前侧壁的底部设置有踏板。本实用新型结构简单，外观优美，移动方便；提升了医生的舒适度；方便了医生的操作，提高了医生的诊断速度。



1. 一种彩色超声诊断仪主机,包括主机(1),所述主机(1)的顶部设置有用于安装控制台的安装台(6),其特征在于:所述主机(1)的后端上部设置有呈“┐”形的把手(7),所述主机(1)的底部安装有至少4个万向轮;所述主机(1)的前侧壁(2)从下至上向后倾斜,所述前侧壁(2)的中部设置有升降柱(5),所述前侧壁(2)的下部设置有用于放置卫生纸的放纸盒(3),所述前侧壁(2)的底部设置有踏板(8)。

2. 根据权利要求1所述的彩色超声诊断仪主机,其特征在于:所述放纸盒(3)的开口朝上,所述开口的前边沿(10)的高度低于后边沿(11)的高度。

3. 根据权利要求1所述的彩色超声诊断仪主机,其特征在于:所述前侧壁(2)的断面呈弧形。

4. 根据权利要求1所述的彩色超声诊断仪主机,其特征在于:所述主机(1)的左右两侧均设有散热孔(9)。

## 一种彩色超声诊断仪主机

### 技术领域

[0001] 本实用新型涉及彩色超声诊断仪,具体涉及一种彩色超声诊断仪主机。

### 背景技术

[0002] 彩色超声诊断仪主要由主机、控制台、显示屏和探头组成。彩色超声诊断仪是应用了多普勒效应原理的超声频移诊断设备。彩色多普勒超声技术能够将血流信号经彩色超声设备编码后实时地叠加在二维图像上,即形成彩色多普勒超声血流图像。彩色多普勒超声技术既具有二维超声结构图像的优点,又同时提供了血流动力学的丰富信息,受到了广泛的重视和欢迎。使用彩色超声诊断仪对病人进行检查时需要在被检查部位涂抹耦合剂,以增强声波的传递,检查完成后需要用卫生纸将耦合剂清除干净。而传统彩色超声诊断仪上没有设计存放卫生纸的地方,卫生纸一般存放在纸篓或柜子里。为了避免纸篓或柜子影响医生操作,纸篓或柜子一般设置在离彩色超声诊断仪较远的地方,所以每次检查完成后,医生都要移动较远距离去拿卫生纸。纸篓或柜子不仅占地方,而且医生拿卫生纸的过程也影响了检查速度。同时传统彩色超声诊断仪不容易移动,对不适合移动的病人进行检查时会给医生和病人带来很多不便。

### 发明内容

[0003] 本实用新型的目的是提出一种彩色超声诊断仪主机,该主机设置有放纸盒以方便医生拿卫生纸,同时解决了传统彩色超声诊断仪不容易移动的问题。

[0004] 本实用新型所述的一种彩色超声诊断仪主机,包括主机,所述主机的顶部设置有用于安装控制台的安装台,所述主机的后端上部设置有呈“┌”形的把手,所述主机的底部安装有至少4个万向轮;所述主机的前侧壁从下至上向后倾斜,所述前侧壁的中部设置有升降柱,所述前侧壁的下部设置有用于放置卫生纸的放纸盒,所述前侧壁的底部设置有踏板。

[0005] 采用上述技术方案,由于主机的底部安装有万向轮,推或拉把手便可移动主机,方便快捷;主机的前侧壁从下至上向后倾斜,使得医生的腿部具有较大的活动空间,踏板用于放脚,均提升了医生的舒适度;前侧壁的下部设置放纸盒,可以放卫生纸或其它的耗材,如耦合剂、笔、拆下不工作的探头等,方便了医生的操作。

[0006] 进一步,所述放纸盒的开口朝上,所述开口的前边沿的高度低于后边沿的高度。这种结构的放纸盒使得医生在拿取卫生纸或其它耗材时十分方便。

[0007] 进一步,所述前侧壁的断面呈弧形,外观优美。

[0008] 进一步,所述主机的左右两侧均设有散热孔,确保能及时排出主机内的热量。

[0009] 综上所述,本实用新型结构简单,外观优美,移动方便;提升了医生的舒适度;方便了医生的操作,提高了医生的诊断速度。

### 附图说明

[0010] 图 1 为本实用新型的结构示意图。

[0011] 图中 :1—主机 ;2—前侧壁 ;3—放纸盒 ;4—凸台 ;5—升降柱 ;6—安装台 ;7—把手 ;8—踏板 ;9—散热孔 ;10—前边沿 ;11—后边沿。

### 具体实施方式

[0012] 下面结合附图对本实用新型作进一步说明。

[0013] 如图 1 所示的一种彩色超声诊断仪主机,包括主机 1,主机 1 的顶部设置有用于安装控制台的安装台 6,主机 1 的后端上部设置有呈“┌”形的把手 7,主机 1 的底部安装有 4 个万向轮,每个万向轮上均设有制动组件,主机 1 的左右两侧均设有散热孔 9。主机 1 的前侧壁 2 从下至上向后倾斜且前侧壁 2 的断面呈弧形,前侧壁 2 的底部设置有踏板 8,前侧壁 2 的中部设置有凸台 4,凸台 4 上设置有升降柱 5。前侧壁 2 的下部设置有用于放置卫生纸的放纸盒 3,放纸盒 3 的开口朝上,开口的前边沿 10 的高度低于后边沿 11 的高度。为了方便区分放纸盒 3 内不同的物品,还可以在放纸盒 3 内设置用于分隔放纸盒 3 内部空间的隔板。

[0014] 本实用新型在使用时,在安装台 6 上安装控制台组成彩色超声诊断仪,医生面对前侧壁 2 的方向坐着便可开始对病人进行检查。检查过程中,从下至上向后倾斜的前侧壁 2 为医生的腿部提供了较大的活动空间,踏板 8 为医生的腿部提供了舒服放置位置。放纸盒 3 用于放卫生纸或其它的耗材,如耦合剂、笔、拆下不工作的探头等。由于卫生纸和耦合剂在检查中消耗很大,每天的使用量及使用频率是非常高的,放纸盒 3 的设置方便了医生的操作,提高了医生的诊断速度。对不适合移动的病人进行检查时,可将彩色超声诊断仪推至病人处进行检查,方便快捷。

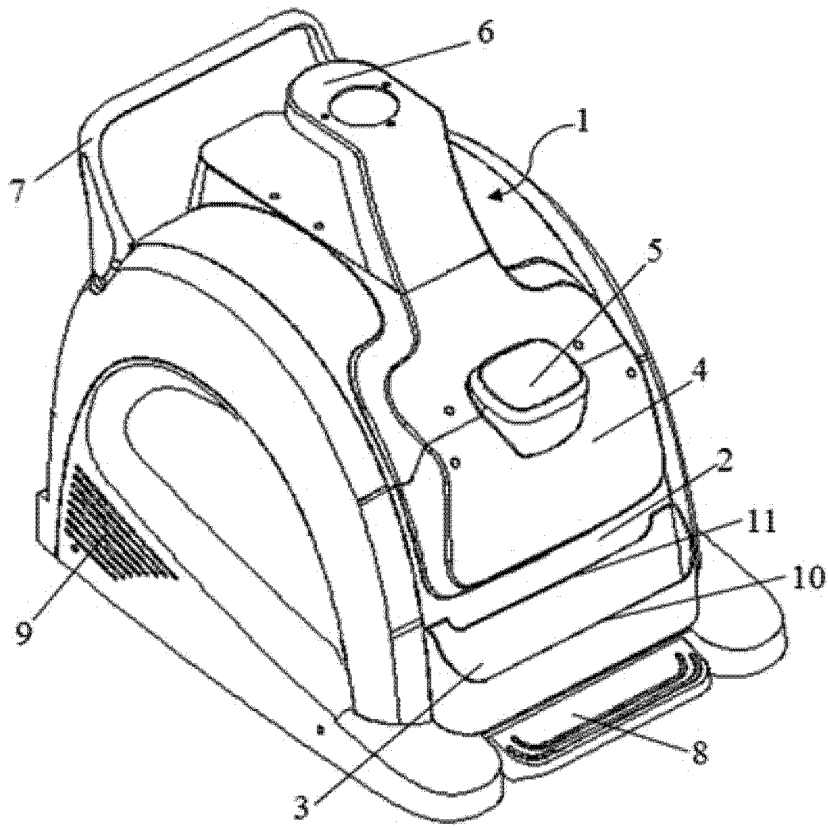


图 1

专利名称(译)	一种彩色超声诊断仪主机		
公开(公告)号	<a href="#">CN204600526U</a>	公开(公告)日	2015-09-02
申请号	CN201520270770.8	申请日	2015-04-30
[标]申请(专利权)人(译)	重庆迈德医疗器械有限公司		
申请(专利权)人(译)	重庆迈德医疗器械有限公司		
当前申请(专利权)人(译)	重庆迈德医疗器械有限公司		
[标]发明人	戴晓馥		
发明人	戴晓馥		
IPC分类号	A61B8/00		
外部链接	<a href="#">Espacenet</a> <a href="#">SIPO</a>		

摘要(译)

本实用新型涉及一种彩色超声诊断仪主机，包括主机，所述主机的顶部设置有用于安装控制台的安装台，所述主机的后端上部设置有呈“U”形的把手，所述主机的底部安装有至少4个方向轮；所述主机的前侧壁从下至上向后倾斜，所述前侧壁的中部设置有升降柱，所述前侧壁的下部设置有用于放置卫生纸的放纸盒，所述前侧壁的底部设置有踏板。本实用新型结构简单，外观优美，移动方便；提升了医生的舒适度；方便了医生的操作，提高了医生的诊断速度。

