

[19] 中华人民共和国国家知识产权局

[51] Int. Cl.

A61B 8/00 (2006.01)

A61N 7/00 (2006.01)

G01N 29/265 (2006.01)



[12] 实用新型专利说明书

专利号 ZL 200820215802.4

[45] 授权公告日 2009 年 9 月 9 日

[11] 授权公告号 CN 201303947Y

[22] 申请日 2008.11.27

[21] 申请号 200820215802.4

[73] 专利权人 江苏省医疗器械检验所

地址 210012 江苏省南京市卡子门土城头 113 号

[72] 发明人 陈涛 胡济民 夏立扬 黄伟
张崑 刘茹 李宁

[74] 专利代理机构 南京天华专利代理有限责任公司

代理人 夏平 瞿网兰

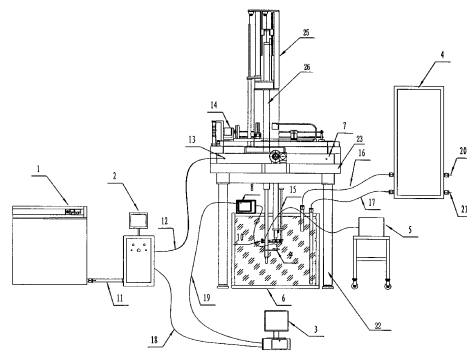
权利要求书 2 页 说明书 8 页 附图 4 页

[54] 实用新型名称

医疗超声检测系统

[57] 摘要

一种医疗超声检测系统，其特征是它包括：一个玻璃水槽(6)，在玻璃水槽(6)的一端中设有玻璃隔板，该玻璃隔板将水槽分隔成一大一小两个槽体，两个槽体的底部相通，一个安装在前述玻璃水槽周围的用于支承 X 向花岗岩水平导轨(23)的支架(22)，所述的 X 向花岗岩水平导轨(23)上横架有 Y 向花岗岩水平导轨(7)，该 Y 向花岗岩水平导轨(7)与驱动其沿 X 向移动的丝杆驱动机构相连，在 Y 向花岗岩水平导轨(7)的端面上设有压缩空气进气口(13)，一个安装在前述 Y 向花岗岩水平导轨(7)上的水平滑台(25)；一个能上下移动的安装杆(26)以及一个换能器夹具(15)。本实用新型具有制造成本低，测量精度高、环境适应性强的特点。



1、一种医疗超声检测系统，其特征是它包括：

一个玻璃水槽（6），该玻璃水槽（6）的五个面均为双层玻璃结构，在玻璃水槽（6）的一端中设有玻璃隔板，该玻璃隔板将水槽分隔成一大一小两个槽体，两个槽体的底部相通，小槽体通过进水管（17）与去气水处理系统（4）的出水口相连；在大槽体的底部或侧面设置有排水口，该排水口通过出水管（16）与排水装置或去气水处理系统（4）的循环水进水口相连；

一个安装在前述玻璃水槽周围的用于支承 X 向花岗岩水平导轨（23）的支架（22），所述的 X 向花岗岩水平导轨（23）上横架有 Y 向花岗岩水平导轨（7），该 Y 向花岗岩水平导轨（7）与驱动其沿 X 向移动的丝杆驱动机构相连，在 Y 向花岗岩水平导轨（7）的端面上设有压缩空气进气口（13），该压缩空气进气口（13）通过 Y 向花岗岩水平导轨（7）的气路分别通向与 X 向花岗岩水平导轨（23）相接触的两端上的出气口，从而使 Y 向花岗岩水平导轨（7）的两端气浮在 X 向花岗岩水平导轨（23）上；

一个安装在前述 Y 向花岗岩水平导轨（7）上的水平滑台（25），该水平滑台（25）与驱动其沿 Y 向移动的丝杆驱动机构（14）相连；

一个安装在水平滑台（25）上的能上下移动的安装杆（26），安装杆（26）的下端伸入水槽（6）中，其上安装有水听器（9），水听器（9）与示波器（8）相连，示波器（8）通过信号连接线（19）与安装有声功率检测软件的计算机（3）相连；

一个换能器夹具（15），该换能器夹具（15）的上端固定在支架（22）上，其下端安装有换能器（10），换能器（10）通过连接线与安装在水槽（6）外侧的被检样品（5）相连。

2、根据权利要求 1 所述的医疗超声检测系统，其特征是所述的压缩空气进气口（13）通过第二气管（12）与稳压器（2）相连，稳压器（2）通过第一气管（11）与压缩机（1）相连。

3、根据权利要求 1 根据权利要求 1 所述的医疗超声检测系统，其特征是所述

的换能器夹具(15)包括水平转动驱动杆(151)、俯仰角度调整驱动杆(152),水平转动驱动杆(151)的上端可转动地插装在固定块(153)中,固定块(153)与支架(22)固定相连,在固定块(153)上旋装有使水平转动驱动杆(151)定位在固定块(153)中的紧定螺钉(154),俯仰角度调整驱动杆(152)通过上连接片(155)和下连接片(156)定位在水平转动驱动杆(151)的一侧,上连接片(155)固定在水平转动驱动杆(151)上,下连接片(156)固定在夹头(157)上,夹头(157)的上端可上下伸缩地插装在水平转动驱动杆(151)的下端中并通过紧定螺钉(158),夹头(157)的下端安装有蜗轮(159),蜗轮(159)与俯仰角度调整驱动杆(152)下端的蜗杆(160)相啮合,上夹片(161)及下夹片(162)的一端固定在蜗轮(159)的蜗轮轴上,它们的另一端通过连接螺栓(163)相连。

4、根据权利要求1所述的医疗超声检测系统,其特征是所述的去气水处理系统(4)包括脱气组件(407),脱气组件(407)的外壳(404)的一端设有进水口(401),另一端设有出水口(402),在进水口(401)和出水口(402)之间的外壳(404)上设有抽气口(403),在外壳(404)内部的真空腔体(405)中卷装有仅能让气体分子通过的去气膜片(406),所述的进水口(401)与水源相连,出水口(402)通过进水管(17)与玻璃水槽(6)中的小水槽相通,抽气口(403)通过气管与真空泵相连。

医疗超声检测系统

技术领域

本实用新型涉及一种医疗器械鉴定设备，尤其是一种医用超声设备超声性能指标的检测装置，具体地说是一种医疗超声检测系统。

背景技术

众所周知，医疗超声是超声学在医疗中的应用，根据其工作原理及特性，主要的应用分为两大类：

一、医疗诊断超声，即用诊断超声主要是以高频低能量形式应用于医学领域，以探查和提取人体信息为目的，一般不会在人体组织内产生不可逆转的生物变化。由于医疗诊断超声设备是以探查和提取人体信息为目的，因此为了提高图像的清晰度，更精确、更清晰的反应组织的情况，现在超声诊断的设备的声功率越来越大，有的甚至已经到了对人体组织产生生物变化的程度，尤其是对胎儿的影响尤为重大，过大的超声的效应可能造成胎儿的畸形。诊断超声的图像清晰和生物效应成了一对矛盾的主体，既要保证安全，又要达到图像的清晰为临床诊断提供依据，为了保障安全使用超声诊断设备，行业内提出了诊断超声的安全阈值的问题。为此必须对医疗诊断设备的声参数进行评价，确保临床应用中的安全性。

二、医疗治疗超声，治疗超声主要是以低频(相对诊断超声而言)高能量的形式作用于人体，使人体组织发生某种有利于疾病治疗或是身体康复的变化。根据所用超声强度的不同，治疗超声又可分为理疗超声、热疗超声和高强度聚焦超声(HIFU)。同样为了保障人体，超声设备也必须工作在安全阈值范围内。

目前市场上的医用超声声场测试系统有昂达、Sonora、上海交大等三家成形的设计方案，其中昂达、Sonora公司已经实现了市场化。

医用超声声场测试系统主要由定位测量系统、水槽、数据采集处理系统

组成，通过定位测量系统将水听器和被测换能器在水槽中建立一个相对空间坐标系统，数据采集系统读取水听器所得的电信号，将之转换为声压信号并处理描绘出换能器发出的声场信息，最终通过数据处理得到所需要的声功率、机械指数、热指数等声学参数来评价医疗超声设备的安全及有效性。

医用超声设备所用的超声频率一般在 0.5MHz~20MHz，根据公式 $c=f*\lambda$ 得到 $\lambda=c/f$ ，其中水中 $c=1500\text{m/s}$ ，因此 $\lambda_{\text{min}}=1500/20\text{M}=75\mu\text{m}$ 。对于声场的空间测量精度误差，须小于在系统最高工作频率时波长 λ 的十分之一，因此测量精度误差应高于 $7.5\mu\text{m}$ 。这个就要求定位测量系统的定位精度要达到 $7.5\mu\text{m}$ ，这个要求是非常高的。

在上述三家公司设计的测试系统中的定位测量构架使用的均是不锈钢、铝合金等金属构架。经查表，金属的热膨胀系数如下：

材料	线膨胀系数 ($\times 0.000001/^{\circ}\text{C}$)
一般铸铁	9.2-11.8
一般碳钢	$10\sim 13$
铬钢	$10\sim 13$
镍铬钢	13-15
铁	12-12.5
铜	18.5
青铜	17.5
黄铜	18.5
铝合金	23.8
金	14.2

$$\delta L = L \times \alpha \times \delta t \text{ (热膨胀公式)}$$

δL = 热膨胀造成的长度改变

L = 原本长度

α = 热膨胀系数

δt = 温度的改变

如果测量系统纵向水平方向（X向）为 1200mm，按实验室控制温度范围为 $\pm 0.5^{\circ}\text{C}$ 即 1°C ，金属最低的膨胀系数为 $10 \times 0.000001/^{\circ}\text{C}$ ，根据公式

计算得 $\delta L=L \times \alpha \times \delta t=1200 \times 10 \times 0.000001 \times 1 \text{mm}=0.012 \text{mm}=12 \mu \text{m}$ 。这个测量是在理论上，实验室温度控制非常好的情况下仍不能满足测量要求。实际工作中，测量系统工作的环境较为潮湿，恒温控制 $\pm 0.5^{\circ} \text{C}$ 成本大且较难实现，且金属长期在潮湿环境中易变质生锈，对于测量系统的准确度和定位精度带来了较大的影响，使得该种架构的测试系统的实际定位精度不能高于 $20 \mu \text{m}$ 。达不到标准要求的 $7.5 \mu \text{m}$ 的精度要求。

发明内容

本实用新型的目的是针对现有的金属导轨式检测系统存在的精度差，对环境要求高，易锈蚀，寿命短的问题，设计一种利用花岗岩为导轨，同时采用十二个自由度进行调整检测的医疗超声检测系统。

本实用新型的技术方案是：

一种医疗超声检测系统，其特征是它包括：

一个玻璃水槽 6，该玻璃水槽 6 的五个面均为双层玻璃结构，在玻璃水槽 6 的一端中设有玻璃隔板，该玻璃隔板将水槽分隔成一大一小两个槽体，两个槽体的底部相通，小槽体通过进水管 17 与去气水处理系统 4 的出水口相连；在大槽体的底部或侧面设置有排水口，该排水口通过出水管 16 与排水装置或去气水处理系统 4 的循环水进水口相连；

一个安装在前述玻璃水槽周围的用于支承 X 向花岗岩水平导轨 23 的支架 22，所述的 X 向花岗岩水平导轨 23 上横架有 Y 向花岗岩水平导轨 7，该 Y 向花岗岩水平导轨 7 与驱动其沿 X 向移动的丝杆驱动机构相连，在 Y 向花岗岩水平导轨 7 的端面上设有压缩空气进气口 13，该压缩空气进气口 13 通过 Y 向花岗岩水平导轨 7 的气路分别通向与 X 向花岗岩水平导轨 23 相接触的两端上的出气口，从而使 Y 向花岗岩水平导轨 7 的两端气浮在 X 向花岗岩水平导轨 23 上；

一个安装在前述 Y 向花岗岩水平导轨 7 上的水平滑台 25，该水平滑台 25 与驱动其沿 Y 向移动的丝杆驱动机构 14 相连；

一个安装在水平滑台 25 上的能上下移动的安装杆 26，安装杆 26 的下端伸入水槽 6 中，其上安装有水听器 9，水听器 9 与示波器 8 相连，示波器 8

通过信号连接线 19 与安装有声功率检测软件的计算机 3 相连；

一个换能器夹具 15，该换能器夹具 15 的上端固定在支架 22 上，其下端安装有换能器 10，换能器 10 通过连接线与安装在水槽 6 外侧的被检样品 5 相连。

所述的压缩空气进气口 13 通过第二气管 12 与稳压器 2 相连，稳压器 2 通过第一气管 11 与压缩机 1 相连。

所述的换能器夹具 15 包括水平转动驱动杆 151、俯仰角度调整驱动杆 152，水平转动驱动杆 151 的上端可转动地插装在固定块 153 中，固定块 153 与支架 22 固定相连，在固定块 153 上旋装有使水平转动驱动杆 151 定位在固定块 153 中的紧定螺钉 154，俯仰角度调整驱动杆 152 通过上连接片 155 和下连接片 156 定位在水平转动驱动杆 151 的一侧，上连接片 155 固定在水平转动驱动杆 151 上，下连接片 156 固定在夹头 157 上，夹头 157 的上端可上下伸缩地插装在水平转动驱动杆 151 的下端中并通过紧定螺钉 158，夹头 157 的下端安装有蜗轮 159，蜗轮 159 与俯仰角度调整驱动杆 152 下端的蜗杆 160 相啮合，上夹片 161 及下夹片 162 的一端固定在蜗轮 159 的蜗轮轴上，它们的另一端通过连接螺栓 163 相连。

所述的去气水处理系统 4 包括脱气组件 407，脱气组件 407 的外壳 404 的一端设有进水口 401，另一端设有出水口 402，在进水口 401 和出水口 402 之间的外壳 404 上设有抽气口 403，在外壳 404 内部的真空腔体 405 中卷装有仅能让气体分子通过的去气膜片 406，所述的进水口 401 与水源相连，出水口 402 通过进水管 17 与玻璃水槽 6 中的小水槽相通，抽气口 403 通过气管与真空泵相连。

经查表，得知济南青花岗岩的热膨胀系数为 $5.2 \times 0.000001/^\circ\text{C}$ ，根据计算公式计算， $\delta L = 6.24 \mu\text{m}$ ，能够达到标准的要求，在小范围内甚至精度更高。

因此利用花岗岩作为超声声场测量的导轨并采用整体气浮式纯花岗岩架构五个十二个自由度定位测量系统。定位精度最长的方向（X 向）可达到 $6 \mu\text{m}$ ，其余两个方向为 $5 \mu\text{m}$ 和 $4 \mu\text{m}$ 。由于花岗岩较为沉重（整体 4 吨），因

此利用气悬浮的原理，采用压缩空气将花岗岩测量平台浮起，不仅减小了摩擦力，而且通过小功率电机即可对测量系统进行驱动，同时气浮也起到了隔振、减小外界对测量干扰的作用。

本实用新型的有益效果：

本实用新型与现有的医疗超声声场检测系统相比具有以下优点：

1、现有的定位测量系统采用金属构架（不锈钢、铝合金），而本实用新型采用纯花岗岩，在热稳定性、刚性、准确度、精度上都优于现有的检测系统。本实用新型的定位精度在长度方向（X方向）达到了 $6\mu\text{m}$ ，其余两个方向为 $5\mu\text{m}$ 和 $4\mu\text{m}$ 。

2、现有的定位测量系统采用有齿丝杆步进马达驱动系统，本实用新型采用整体气浮结构，能大大减小摩擦力，通过小功率步进电机即可驱动定位测量系统，气浮也起到了隔振作用。在精度、抗干扰性方面都大大优于现有技术。

3、本实用新型的定位测量系统采用的是固定脚气浮方式设计，运动刚度高，精度高，导轨形变小。

4、本实用新型的定位测量系统通过花岗岩和整体气浮将整个定位系统变为一个有机的整体，无测量形变，对测量环境要求低（环境温度、湿度要求低；噪声、振动干扰要求低）。

5、现有的三坐标测量机测量只有“测头”这一端为测量的主体，本实用新型的测试系统的测量主体为水听器端和换能器端两个。

6、现有的三坐标测量机是测量的绝对位置，通过定位球进行测量修正，最终结果是描绘一个立体的绝对尺寸。而本实用新型的测试系统测量的是相对距离，是换能器和水听器两者之间的相对坐标系，通过两个测试主体间的相对位置进行修正。

7、现有的三坐标测量机没有角度的俯仰，只是X、Y、Z三维六个自由度的测量范围，而本实用新型的测量系统在水听器端有三维六个自由的测试空间，在换能器端有垂直方向和俯仰、翻转三维六个自由度（包括二维四个自由度的角度）的测试空间，合并起来共五维（X、Y、Z、 α 、 β ）十二个自由

度。

8、现有的三坐标测量机工作在测量平面内，而本实用新型的测试系统工作在水槽中用于超声声场的测量。且首次把整体气浮式纯花岗岩构架引入了超声测量领域。

9、本实用新型具有制造成本低，测量精度高、环境适应性强的特点。

附图说明

图 1 是本实用新型的组成系统结构示意图。

图 2 是本实用新型的换能器夹具的结构示意图。

图 3 是图 2 的侧视图。

图 4 是本实用新型的去气水处理系统的结构框图。

图 5 是本实用新型的去气水处理系统中的关键部件之一的脱气组件的结构示意图。

图中：1、空气压缩机，2、稳压器，3、计算机，4、去气水处理机，5、被检样品，6、水槽，7、Y 向花岗岩水平导轨，8、示波器，9、水听器，10、换能器，11、第一气管，12、第二气管，13、压缩空气进气口，14、Y 向驱动机构，15、换能器夹具，16、出水管，17、进水管，18、信号连接线，19、自来水进水口，20、污水排水口。

具体实施方式

下面结合附图和实施例对本实用新型作进一步的说明。

如图 1 所示。

一种医疗超声检测系统，它主要包括玻璃水槽 6、支架 22（可采用金属立柱框架结构）、水平滑台 25（采用济南青花岗岩）、安装杆 26、换能器夹具 15 等，如图 1 所示，其中：

玻璃水槽 6 的五个面均为双层玻璃结构，在玻璃水槽 6 的一端中设有玻璃隔板，该玻璃隔板将水槽分隔成一大一小两个槽体，两个槽体的底部相通，小槽体通过进水管 17 与去气水处理系统 4 的出水口相连；在大槽体的底部或侧面设置有排水口，该排水口通过出水管 16 与排水装置或去气水处理系统 4 的循环水进水口相连；去气水处理系统 4 整个组成框图如图 4 所示，其关键

是其中的脱气组件 407 (如图 5), 脱气组件 407 的外壳 404 的一端设有进水口 401, 另一端设有出水口 402, 在进水口 401 和出水口 402 之间的外壳 404 上设有抽气口 403, 在外壳 404 内部的真空腔体 405 中卷装有仅能让气体分子通过的去气膜片 406, 此膜片具有很强的机械强度。所述的进水口 401 与水源相连, 出水口 402 通过进水管 17 与玻璃水槽 6 中的小水槽相通, 抽气口 403 通过气管与真空泵相连。去气水处理系统 4 中的其余部件均可直接从市场采购, 然后按图直接相连即可;

支架 22 用于支承 X 向花岗岩水平导轨 23 (可采用济南青花岗岩, 其热膨胀系数为 $5.2 \times 0.000001/^\circ \text{C}$, 下同), 并安装在前述玻璃水槽 6 周围, 所述的 X 向花岗岩水平导轨 23 上横架有 Y 向花岗岩水平导轨 7, 该 Y 向花岗岩水平导轨 7 与驱动其沿 X 向移动的丝杆驱动机构 (可采用常规的步进或伺服电机加丝杆的结构, 下同) 相连, 在 Y 向花岗岩水平导轨 7 的端面上设有压缩空气进气口 13, 该压缩空气进气口 13 通过 Y 向花岗岩水平导轨 7 的气路分别通向与 X 向花岗岩水平导轨 23 相接触的两端上的出气口, 从而使 Y 向花岗岩水平导轨 7 的两端气浮在 X 向花岗岩水平导轨 23 上; 压缩空气进气口 13 通过第二气管 12 与稳压器 2 (可采用蓄能器、气包等部件加以实现, 也可采用稳压阀加以实现) 相连, 稳压器 2 通过第一气管 11 与压缩机 1 相连, 具体实施时如果压缩机的输出压力稳定性较好, 稳压器 2 也可省略;

水平滑台 25 安装在前述 Y 向花岗岩水平导轨 7 上, 该水平滑台 25 与驱动其沿 Y 向移动的丝杆驱动机构 14 (可由步进电机或伺服电机加上丝杆组成) 相连;

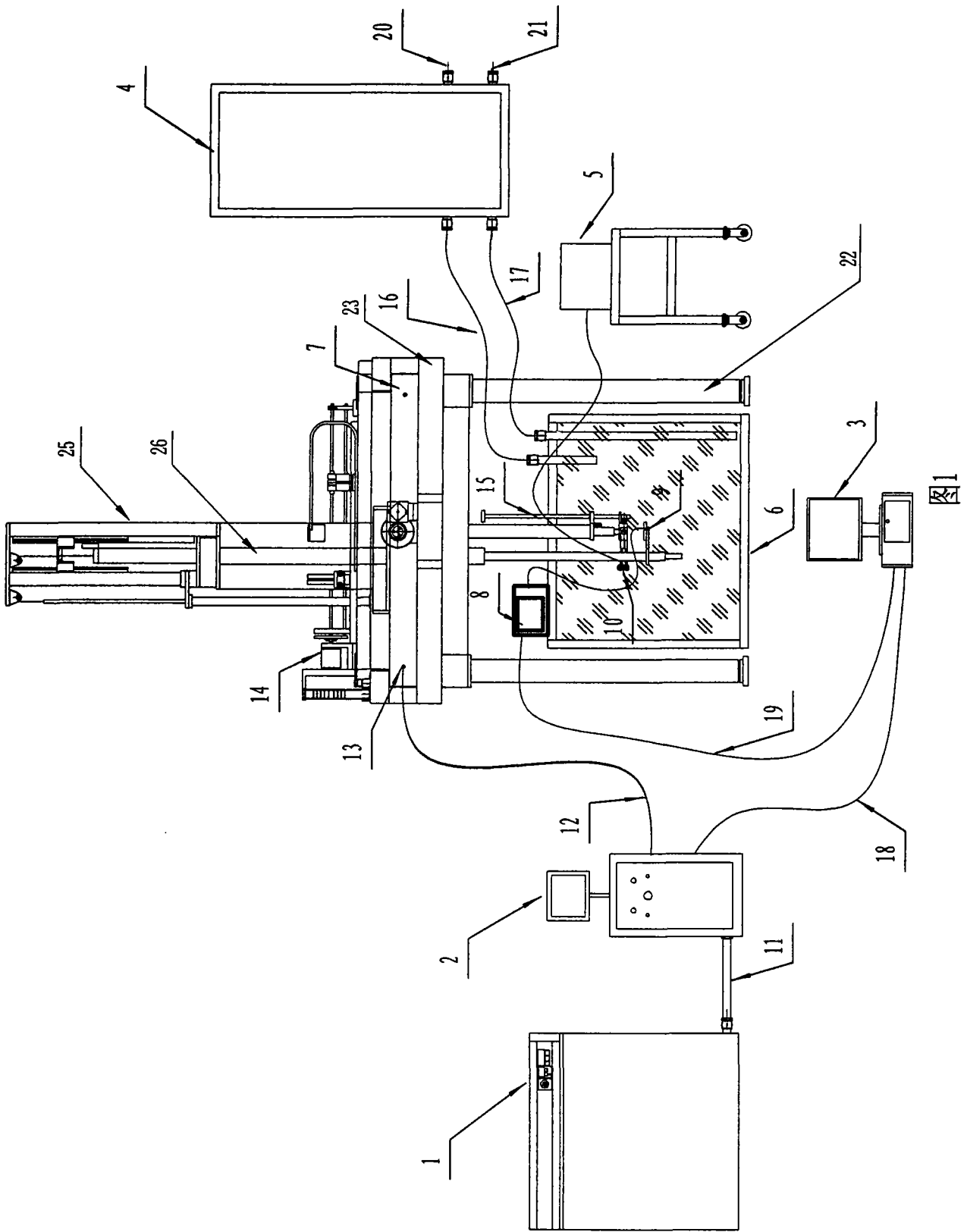
安装杆 26 安装在水平滑台 25 上并能上下移动 (Y 向, 可采用电机加丝杆结构加以驱动, 也可采用电机、拉绳及滑轮驱动结构加以实现), 安装杆 26 的下端伸入水槽 6 中, 其上安装有水听器 9, 水听器 9 与示波器 8 相连, 示波器 8 通过信号连接线 19 与安装有声功率检测软件的计算机 3 相连;

换能器夹具 15 的上端固定在支架 22 上, 其下端安装有换能器 10, 换能器 10 通过连接线与安装在水槽 6 外侧的被检样品 5 相连; 换能器夹具 15 (见图 2、3 所示) 包括水平转动驱动杆 151 (用于调整水平面内 α 方向转动角度)、

俯仰角度调整驱动杆 152（用于调整垂直面内 β 方向转动角度），水平转动驱动杆 151 的上端可转动地插装在固定块 153 中，固定块 153 与支架 22 固定相连，在固定块 153 上旋装有使水平转动驱动杆 151 定位在固定块 153 中的紧定螺钉 154，俯仰角度调整驱动杆 152 通过上连接片 155 和下连接片 156 定位在水平转动驱动杆 151 的一侧，上连接片 155 固定在水平转动驱动杆 151 上，下连接片 156 固定在夹头 157 上，夹头 157 的上端可上下伸缩地（两个自由度）插装在水平转动驱动杆 151 的下端中并通过紧定螺钉 158，夹头 157 的下端安装有蜗轮 159，蜗轮 159 与俯仰角度调整驱动杆 152 下端的蜗杆 160 相啮合，上夹片 161 及下夹片 162 的一端固定在蜗轮 159 的蜗轮轴上，它们的另一端通过连接螺栓 163 相连。

本实用新型的医疗超声检测系统属于医疗仪器检测设备领域，是一种医疗超声仪器的专业检测设备，它主要用于检测医用诊断超声设备的声输出参数以及医用超声治疗设备的超声功率等声学参数并据此对被检品的安全有效性进行评价。由上可以看出它主要由除气水自动循环装置、整体气浮式纯花岗岩架构五维十二自由度定位测量装置、大型水槽、空气压缩机及净化装置、数据采集处理装置、辐射力法声功率测量装置等六部分有机组合而成。除气水自动循环装置将自来水去气后注入 $2.5 \times 1.4 \times 1.2$ 米的大型水槽中，并不停地去气循环以保证测量用水的含氧量达到 $< 2.5 \text{ppm}$ 。被测检品的超声换能器和测量用的水听器在定位测量装置的驱动下建立一个五维（ X 、 Y 、 Z 、 α 、 β ）十二自由度的相对坐标系。在相对坐标系中，数据采集处理装置中的水听器获得换能器附近的声场信息通过电信号的形式传递给存储示波器，通过全自动测量软件（可软件工程师根据测量原理进行编写或按相关教材编写）对水听器获得的信号进行电声转换后进行声场的计算以描绘换能器周边实际声场，再加上通过辐射力法声功率测量装置测量出的绝对量的换能器声总功率，最终计算出 GB16846、IEC61157、UD2、GB9706.9、GB9706.7、YY 0592-2005 标准所要求的声学参数，从而对被测医疗超声设备的声参数进行评价。

本实用新型未涉及部分均与现有技术相同或可采用现有技术加以实现。



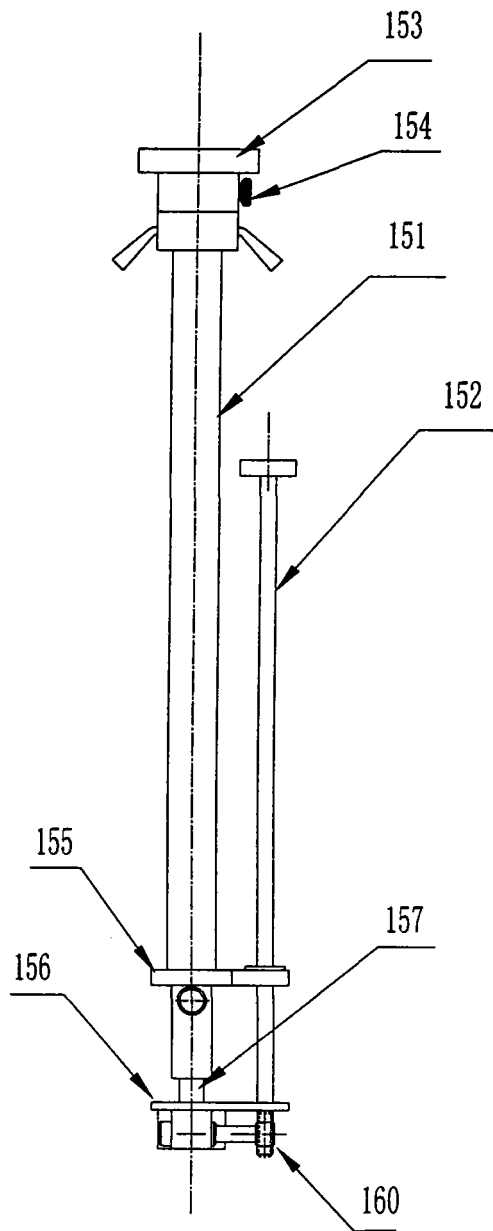


图2

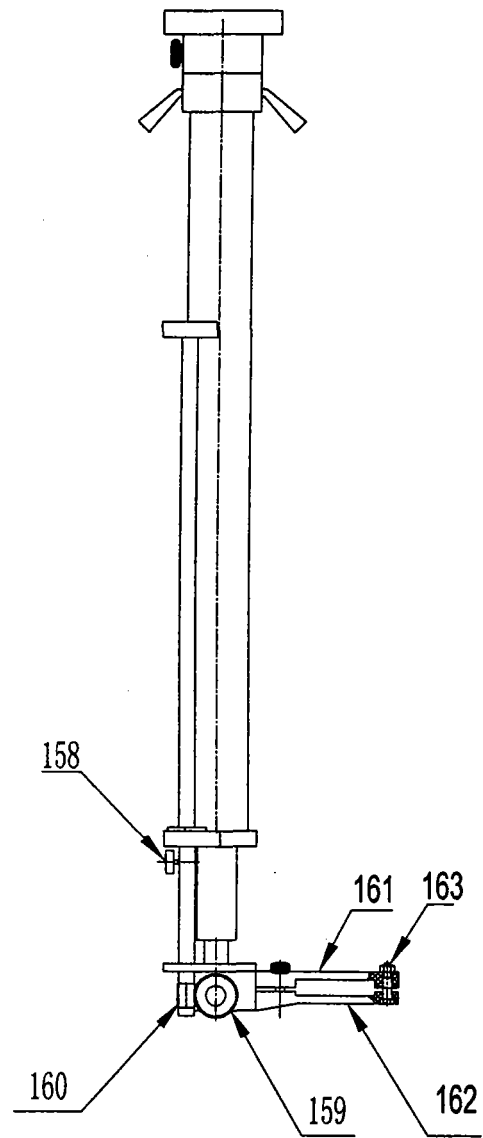


图3

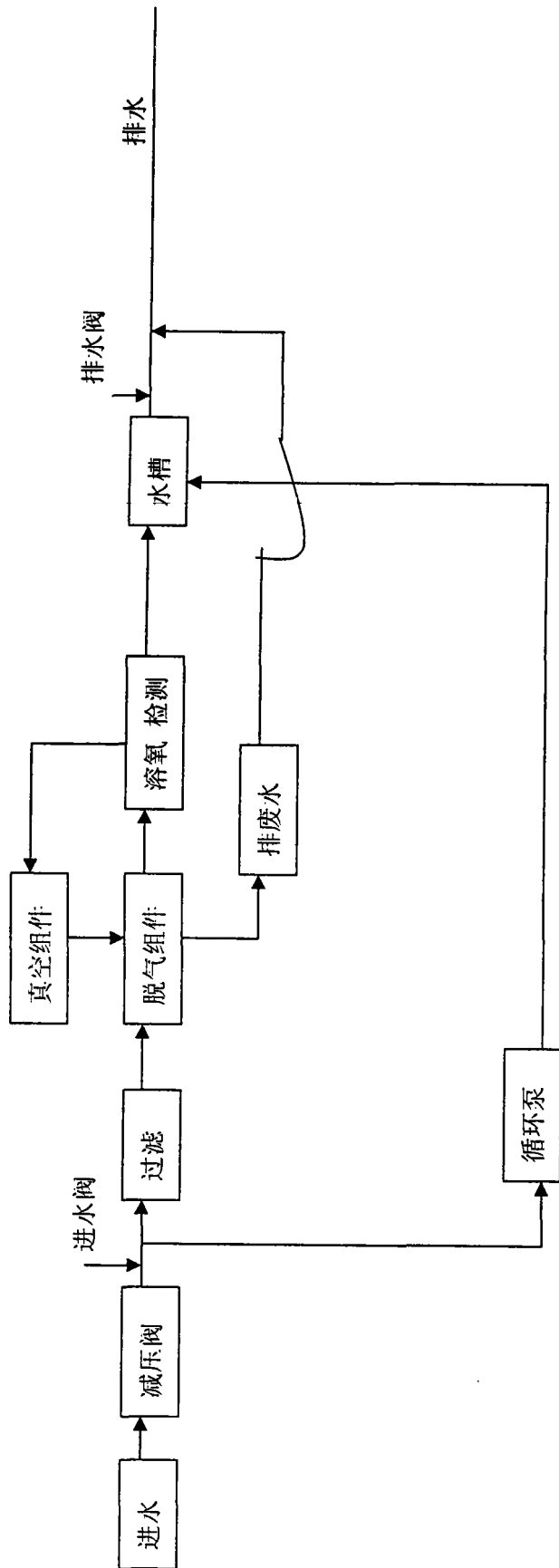


图 4

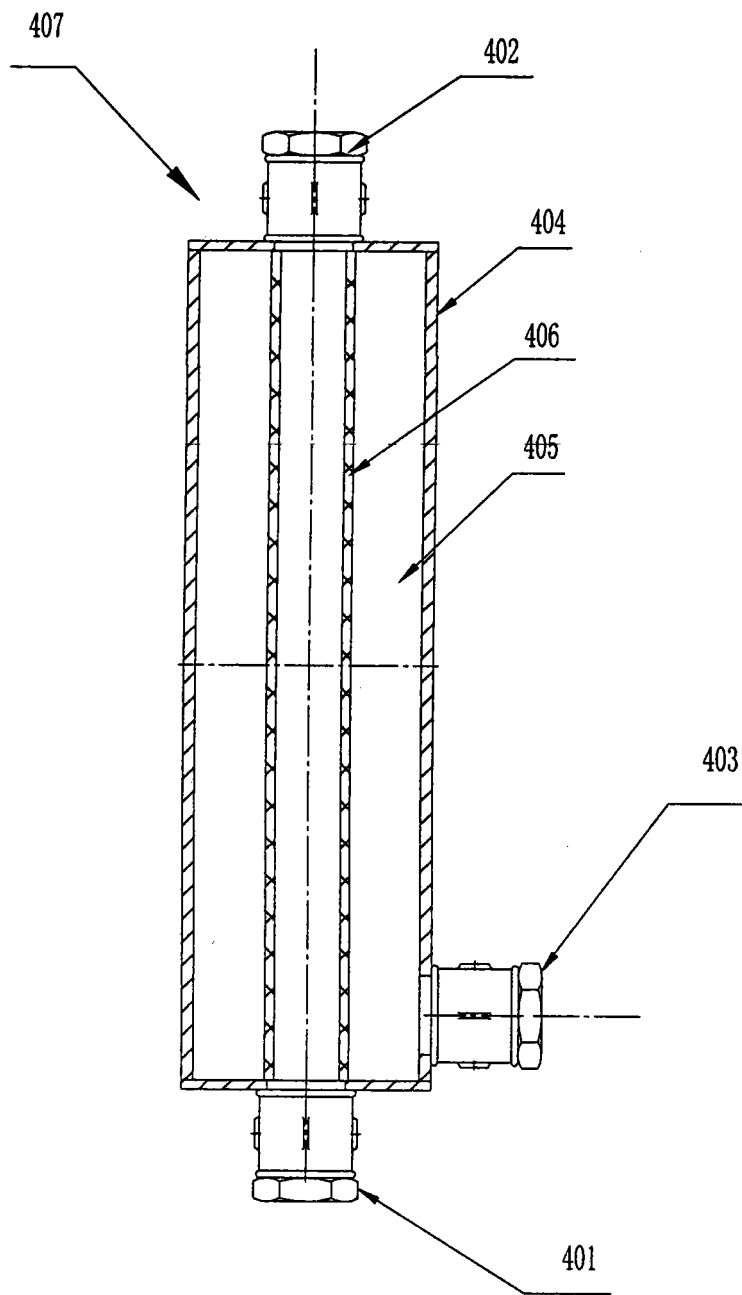


图5

专利名称(译)	医疗超声检测系统		
公开(公告)号	CN201303947Y	公开(公告)日	2009-09-09
申请号	CN200820215802.4	申请日	2008-11-27
[标]申请(专利权)人(译)	江苏省医疗器械检验所		
申请(专利权)人(译)	江苏省医疗器械检验所		
当前申请(专利权)人(译)	江苏省医疗器械检验所		
[标]发明人	陈涛 胡济民 夏立扬 黄伟 张崑 刘茹 李宁		
发明人	陈涛 胡济民 夏立扬 黄伟 张崑 刘茹 李宁		
IPC分类号	A61B8/00 A61N7/00 G01N29/265		
代理人(译)	夏平		
外部链接	Espacenet SIPO		

摘要(译)

一种医疗超声检测系统，其特征是它包括：一个玻璃水槽(6)，在玻璃水槽(6)的一端中设有玻璃隔板，该玻璃隔板将水槽分隔成一大一小两个槽体，两个槽体的底部相通，一个安装在前述玻璃水槽周围的用于支承X向花岗岩水平导轨(23)的支架(22)，所述的X向花岗岩水平导轨(23)上横梁有Y向花岗岩水平导轨(7)，该Y向花岗岩水平导轨(7)与驱动其沿X向移动的丝杆驱动机构相连，在Y向花岗岩水平导轨(7)的端面上设有压缩空气进气口(13)，一个安装在前述Y向花岗岩水平导轨(7)上的水平滑台(25)；一个能上下移动的安装杆(26)以及一个换能器夹具(15)。本实用新型具有制造成本低，测量精度高、环境适应性强的特点。

