



[12] 实用新型专利说明书

专利号 ZL 200820159993.7

[45] 授权公告日 2009 年 6 月 24 日

[11] 授权公告号 CN 201260674Y

[22] 申请日 2008.9.24

[21] 申请号 200820159993.7

[73] 专利权人 徐州市创新医学仪器有限公司

地址 221004 江苏省徐州市徐州经济开发区
蟠桃山路 39 号

[72] 发明人 张庆祝

[74] 专利代理机构 徐州市三联专利事务所

代理人 周爱芳

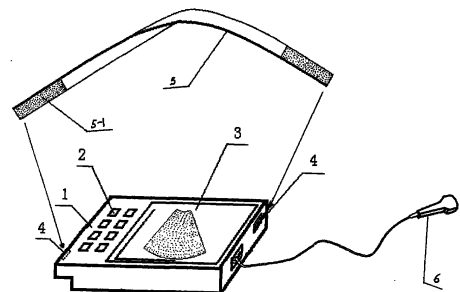
权利要求书 1 页 说明书 2 页 附图 2 页

[54] 实用新型名称

胸挂式 B 型超声诊断仪

[57] 摘要

本实用新型公开了一种胸挂式 B 型超声诊断仪，属 B 型超声诊断仪。包括诊断仪、超声探头和挂带；在诊断仪正面的左下角的左侧面和右上角的右侧面上各设置一个用于固定挂带的挂带固定机构，挂带的两端分别用左下角和右上角的挂带固定机构固定在诊断仪上。对动物或人进行检查时，将诊断仪用挂带挂在诊断者脖子上悬挂在胸前，即可操作。本实用新型的有益效果是，能够携带其到圈舍、牧场对大型动物进行现场做 B 型超声诊断，并保持与被诊断动物移动同步，诊断结果准确，操作方便。



1、一种胸挂式 B 型超声诊断仪，包括诊断仪（1）和超声探头（8），其特征是：还包括挂带（5）；在诊断仪正面的左下角的左侧面和右上角的右侧面上各设置一个用于固定挂带的挂带固定机构（4），挂带（5）的两端分别用左下角和右上角的挂带固定机构（4）固定在诊断仪上。

2、根据权利要求 1 所述的胸挂式 B 型超声诊断仪，其特征是：挂带固定机构有一个凹槽(4-1),在凹槽内有一用于挂挂带的固定轴（4-2），挂带的端部穿入凹槽(4-1)内绕轴后穿出用搭扣（5-1）固定。

3、根据权利要求 1 所述的胸挂式 B 型超声诊断仪，其特征是：诊断仪左侧的厚度较机体薄，以适合诊断者用左手握持。

胸挂式 B 型超声诊断仪

技术领域

本实用新型涉及 B 型超声诊断装置。具体是一种胸挂式 B 型超声诊断仪。特别适合于将本装置携带到圈舍、牧场的现场对马、牛等大型动物同步移动完成 B 型超声诊断。

技术背景

目前，对马、牛等大型动物作腔内检查的 B 型超声诊断装置，大都是手持式的，操作时需两个人，一人手握探头操作，另一人辅助拿仪器，很不方便。即使某些稀有大型动物需要做 B 超诊断，须将其捆绑或麻醉送至动物医院进行固定定位式的 B 超诊断。其 B 型超声诊断仪结构形式为推车式或手提式，在诊断中，不能与被诊断动物同步移动和操作，无法完成圈舍、牧场的动物现场诊断。迄今尚没有可同步移动的专用 B 型超声诊断仪。

发明内容

本实用新型提供一种胸挂式 B 型超声诊断仪。它既能方便携带，又能悬挂在操作者脖子上平放于胸前便于操作和观察，还能随着人体与被诊断对象同步移动，有利于诊断结果准确。

本实用新型解决其技术问题所采用的技术方案是：一种胸挂式 B 型超声诊断仪，包括诊断仪和超声探头，其特征是：还包括挂带；在诊断仪正面的左下角的左侧面和右上角的右侧面上各设置一个用于固定挂带的挂带固定机构，挂带的两端分别用左下角和右上角的挂带固定机构固定在诊断仪上。

对动物进行检查时，将诊断仪用挂带挂在诊断者脖子上悬挂在胸前，即可操作。操作者左手握住人体胸挂式 B 型超声诊断仪的左侧并进行诊断按钮操作，同时手动调整诊断仪显示器的动态平行。右手握住探头，紧贴被诊断动物病灶肤面，进行与动物同步移动诊断。

本实用新型也适合于对人体进行超声诊断的 B 型超声诊断仪。

本实用新型的有益效果是，能够携带其到圈舍、牧场对大型动物进行现场做 B 型超声诊断，并保持与被诊断动物移动同步，诊断结果准确，操作方便。

附图说明

下面结合附图和实施例对本实用新型进一步说明。

图 1 是胸挂式 B 型超声诊断仪的结构示意图；

图 2 是诊断仪的俯视图；

图 3 是图 2 的 A-A 剖视的放大图。

图中：1、诊断仪，2、按键，3、显示屏，4、挂带固定机构，4-1、凹槽，4-2、固定轴，5、挂带，5-1、尼龙搭扣，6、探头。

具体实施方式

如图 1 和图 2 所示，胸挂式 B 型超声诊断仪由诊断仪 1、超声探头 6 和挂带 5 组成。诊断仪上有显示屏 3，按键 2；在诊断仪正面的左下角的左侧面和右上角的右侧面上各设置一个用于固定挂带的挂带固定机构 4，挂带 5 的两端有尼龙搭扣 5-1，挂带 5 的两端分别用左下角和右上角的挂带固定机构 4 固定在诊断仪 1 上。诊断仪左侧的厚度较机体薄，适合诊断者用左手握持。具体厚度以诊断者方便握持为宜。

如图 3 所示，在本实施例中挂带固定机构有一个凹槽 4-1，在凹槽内有一用于挂挂带的固定轴 4-2。使用时，将挂带的端部穿入凹槽 4-1 内绕固定轴 4-2 后穿出用尼龙搭扣 5-1 固定。

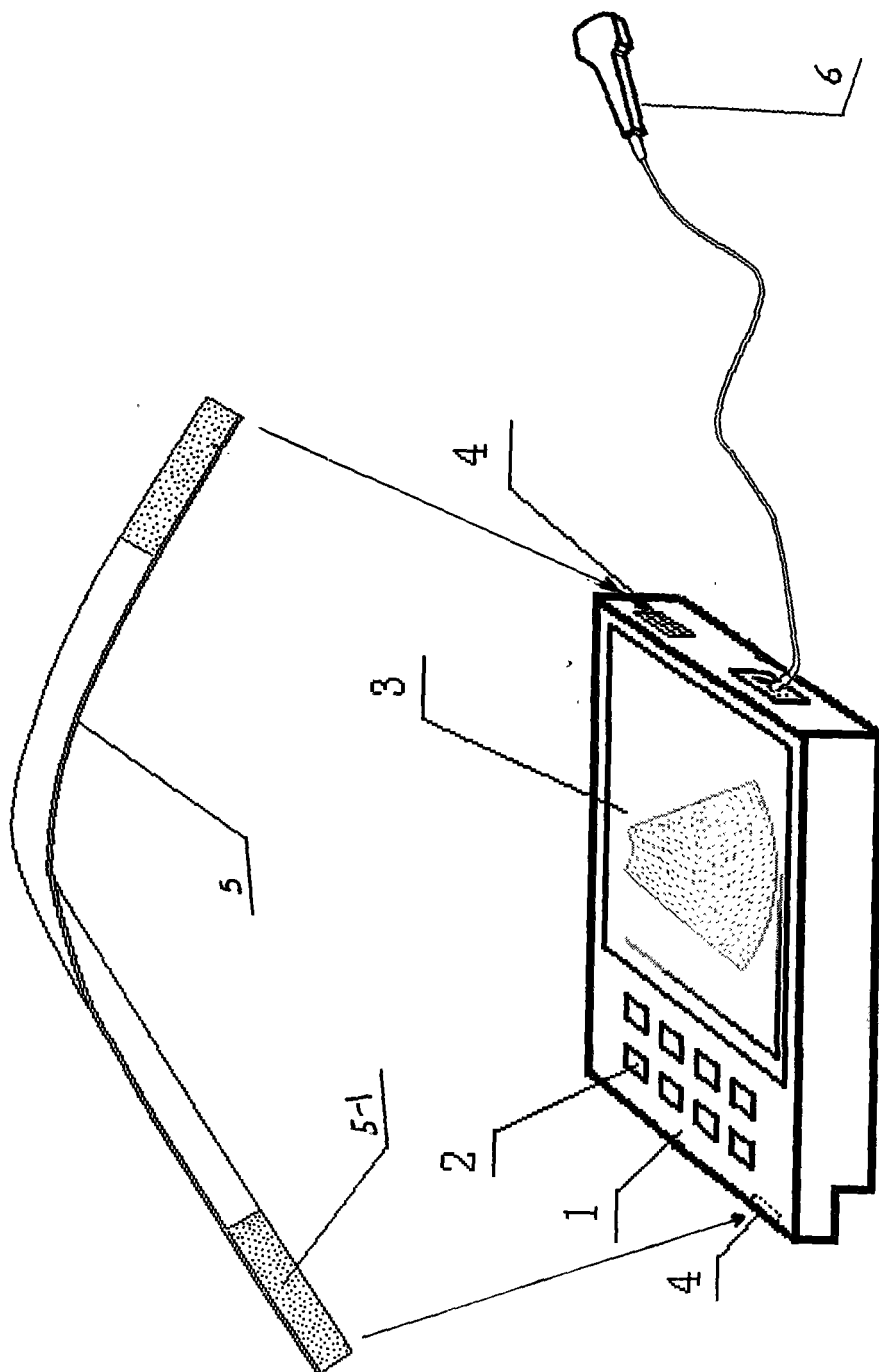


图 1

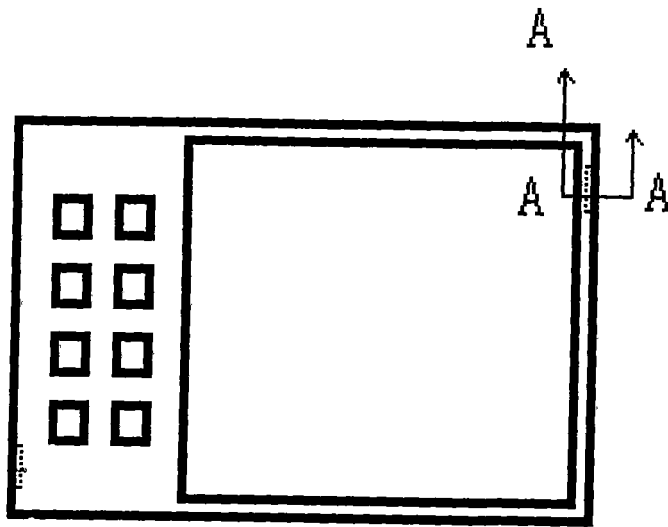


图 2

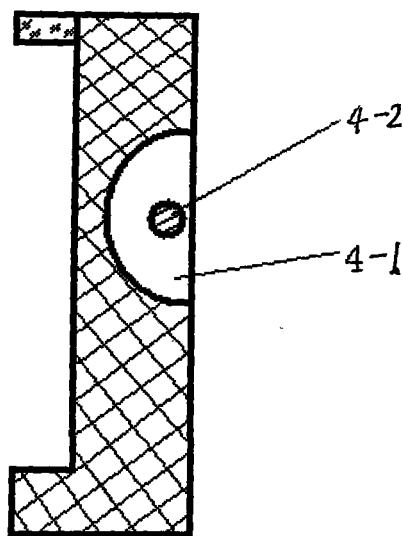


图 3

专利名称(译)	胸挂式B型超声诊断仪		
公开(公告)号	CN201260674Y	公开(公告)日	2009-06-24
申请号	CN200820159993.7	申请日	2008-09-24
[标]发明人	张庆祝		
发明人	张庆祝		
IPC分类号	A61B8/14		
代理人(译)	周爱芳		
外部链接	Espacenet SIPO		

摘要(译)

本实用新型公开了一种胸挂式B型超声诊断仪，属B型超声诊断仪。包括诊断仪、超声探头和挂带；在诊断仪正面的左下角的左侧面和右上角的右侧面上各设置一个用于固定挂带的挂带固定机构，挂带的两端分别用左下角和右上角的挂带固定机构固定在诊断仪上。对动物或人进行检查时，将诊断仪用挂带挂在诊断者脖子上悬挂在胸前，即可操作。本实用新型的有益效果是，能够携带其到圈舍、牧场对大型动物进行现场做B型超声诊断，并保持与被诊断动物移动同步，诊断结果准确，操作方便。

