



(12)发明专利申请

(10)申请公布号 CN 106730303 A

(43)申请公布日 2017.05.31

(21)申请号 201710093213.7

(22)申请日 2017.02.21

(71)申请人 广东优一健康管理有限公司

地址 510635 广东省广州市高新技术产业
开发区香山路19号213房

(72)发明人 韩峰

(74)专利代理机构 广州三环专利代理有限公司

44202

代理人 刘飞 郝传鑫

(51) Int. Cl.

A61M 35/00(2006.01)

A61B 8/00(2006.01)

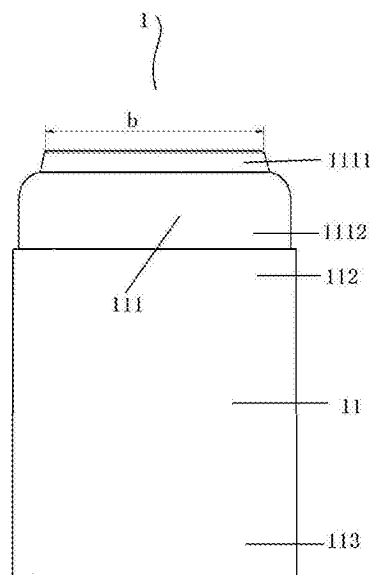
权利要求书1页 说明书5页 附图6页

(54)发明名称

一种医用超声耦合剂涂抹装置

(57)摘要

本发明公开了一种医用超声耦合剂涂抹装置,包括瓶体、与瓶体相互配合的瓶底;瓶体包括瓶身、与瓶身连通的涂抹件;涂抹件的上部设有涂抹头,涂抹头上设有涂抹口,涂抹口为间隙均匀的长条形细缝,涂抹件的下部连通瓶身的上部,瓶身的下端设有开口;瓶底内嵌在瓶身的下部,且能相对瓶身向上移动以使耦合剂从涂抹口流出。本发明的医用超声耦合剂涂抹装置,由于涂抹口为间隙均匀的长条形细缝,当需要使用耦合剂时,瓶体内的耦合剂会从涂抹口流出,且流出的耦合剂的厚度是均匀的;而且,单次挤压并涂抹耦合剂后,瓶身不会回弹吸入空气,可避免瓶体内的耦合剂混入气泡,从而保证超声波检查的图像质量。



1. 一种医用超声耦合剂涂抹装置,其特征在于,包括用于容纳耦合剂的瓶体、与所述瓶体相互配合以防止耦合剂泄露的瓶底;所述瓶体包括瓶身、与所述瓶身连通的涂抹件;所述涂抹件的上部设有涂抹头,所述涂抹头上设有涂抹口,所述涂抹口为间隙均匀的长条形细缝,所述涂抹件的下部连通所述瓶身的上部,所述瓶身的下端设有开口;所述瓶底内嵌在所述瓶身的下部,且能相对所述瓶身向上移动以使耦合剂从所述涂抹口流出。

2. 如权利要求1所述的医用超声耦合剂涂抹装置,其特征在于,所述涂抹口位于所述涂抹头的上部。

3. 如权利要求2所述的医用超声耦合剂涂抹装置,其特征在于,所述涂抹口位于所述涂抹头的上部的中心位置处;或者,

所述涂抹口位于所述涂抹头的上部的一侧。

4. 如权利要求1所述的医用超声耦合剂涂抹装置,其特征在于,所述涂抹口的缝宽为0.10-3.00mm,缝长为10-150mm。

5. 如权利要求4所述的医用超声耦合剂涂抹装置,其特征在于,所述涂抹口的缝宽为0.60-1.00mm,缝长为60-100mm。

6. 如权利要求1所述的医用超声耦合剂涂抹装置,其特征在于,所述瓶底上设有用以防止耦合剂泄露的密封件。

7. 如权利要求6所述的医用超声耦合剂涂抹装置,其特征在于,所述密封件沿周向套设在所述瓶底的外侧壁上。

8. 如权利要求7所述的医用超声耦合剂涂抹装置,其特征在于,所述密封件包括两个密封单元,两个所述密封单元上下间隔设置。

9. 如权利要求1所述的医用超声耦合剂涂抹装置,其特征在于,还包括瓶盖,所述瓶盖盖设在所述涂抹件上;所述瓶盖的内部设有与所述涂抹头相互配合的长条形凹槽。

10. 如权利要求1或4或5或9所述的医用超声耦合剂涂抹装置,其特征在于,所述瓶体呈长方体。

一种医用超声耦合剂涂抹装置

技术领域

[0001] 本发明涉及医用器材领域,具体涉及一种医用超声耦合剂涂抹装置。

背景技术

[0002] 在做医用超声波检查时,需要在皮肤表面涂抹一层薄而均匀的耦合剂。目前,应用于常规超声检查的超声耦合剂多采用普通瓶存放,此类瓶的涂抹口的横截面多为圆形;需要使用耦合剂时,挤压瓶体,从瓶口挤出横截面为圆形状的耦合剂,将其涂抹在被检查者身体表面才可进行超声波检查。但是,这种挤压和涂抹耦合剂的方式,由于涂抹口的圆形横截面一般较小,会造成单次涂抹面积太小、厚度不均匀,还需要医生花时间把耦合剂涂抹均匀且耦合剂能覆盖住检查区域,而且,每一次超声波检查时耦合剂需要挤出的量不易控制,常常会造成挤出的耦合剂量过多或过少,这些都会降低医生的工作效率;另外,为了方便医生用力挤出耦合剂,一般会把瓶体设计的较柔软,但是这样会造成:挤压瓶体挤出耦合剂后,瓶体在大气压及瓶体回弹的作用下,外界的一部分空气会进入瓶体内,并在耦合剂中生成气泡,而混入气泡的耦合剂会明显影响成像质量,甚至导致检查失败。

[0003] 近年来,出现了一种全新的医用超声波检查方式:全自动乳腺容积超声扫查,这种检查方式需要在被检查者身体表面涂抹大面积且厚度均匀的超声耦合剂。但是,由于目前常用的瓶装耦合剂涂抹装置存在:单次涂抹面积小、厚度不均匀,在瓶体回弹时易吸入空气而在耦合剂中出现气泡,瓶子的容积有限,一瓶难以完成一侧乳腺的涂抹需求,所以,现有的耦合剂涂抹装置难以满足全自动乳腺容积超声扫查的使用需求。因此,亟需设计一种全新的医用超声耦合剂涂抹装置。

发明内容

[0004] 为了解决现有的耦合剂涂抹装置存在耦合剂单次涂抹厚度不均匀、瓶体内的耦合剂易混入气泡的技术问题,本发明提供一种新型的医用超声耦合剂涂抹装置。

[0005] 为实现上述目的,本发明所提供的一种医用超声耦合剂涂抹装置,包括用于容纳耦合剂的瓶体、与所述瓶体相互配合以防止耦合剂泄露的瓶底;所述瓶体包括瓶身、与所述瓶身连通的涂抹件;所述涂抹件的上部设有涂抹头,所述涂抹头上设有涂抹口,所述涂抹口为间隙均匀的长条形细缝,所述涂抹件的下部连通所述瓶身的上部,所述瓶身的下端设有开口;所述瓶底内嵌在所述瓶身的下部,且能相对所述瓶身向上移动以使耦合剂从所述涂抹口流出。

[0006] 上述医用超声耦合剂涂抹装置中,所述涂抹口位于所述涂抹头的上部。

[0007] 上述医用超声耦合剂涂抹装置中,所述涂抹口位于所述涂抹头的上部的中心位置处;或者,

[0008] 所述涂抹口位于所述涂抹头的上部的一侧。

[0009] 上述医用超声耦合剂涂抹装置中,所述涂抹口的缝宽为0.10-3.00mm,缝长为10-150mm。

- [0010] 上述医用超声耦合剂涂抹装置中,所述涂抹口的缝宽为0.60-1.00mm,缝长为60-100mm。
- [0011] 上述医用超声耦合剂涂抹装置中,所述瓶底上设有用以防止耦合剂泄露的密封件。
- [0012] 上述医用超声耦合剂涂抹装置中,所述密封件沿周向套设在所述瓶底的外侧壁上。
- [0013] 上述医用超声耦合剂涂抹装置中,所述密封件包括两个密封单元,两个所述密封单元上下间隔设置。
- [0014] 上述医用超声耦合剂涂抹装置中,还包括瓶盖,所述瓶盖盖设在所述涂抹件上;所述瓶盖的内部设有与所述涂抹头相互配合的长条形凹槽。
- [0015] 上述医用超声耦合剂涂抹装置中,所述瓶体呈长方体。
- [0016] 上述技术方案所提供的一种医用超声耦合剂涂抹装置,由于在涂抹头上设置的涂抹口为间隙均匀的长条形细缝,当需要使用耦合剂时,推动内嵌在瓶身下部的瓶底,使其向瓶身的上部移动,瓶体内的耦合剂会从涂抹口流出,在此过程中,流出的耦合剂的厚度是均匀的;
- [0017] 而且,本发明的医用超声耦合剂涂抹装置,单次挤压并涂抹耦合剂后,瓶底会相对瓶身静止,瓶身不会回弹吸入空气,这样就可以避免瓶体内的耦合剂混入气泡,从而保证超声波检查的图像质量。

附图说明

- [0018] 图1是本发明的医用超声耦合剂涂抹装置的瓶体的结构示意图一;
- [0019] 图2是本发明的医用超声耦合剂涂抹装置的瓶体的结构示意图二;
- [0020] 图3是本发明的医用超声耦合剂涂抹装置的瓶体的结构示意图三;
- [0021] 图4是本发明的医用超声耦合剂涂抹装置的瓶底的结构示意图一;
- [0022] 图5是本发明的医用超声耦合剂涂抹装置的瓶底的结构示意图二;
- [0023] 图6是本发明的医用超声耦合剂涂抹装置的瓶底的结构示意图三;
- [0024] 图7是本发明的医用超声耦合剂涂抹装置的瓶盖的结构示意图一;
- [0025] 图8是本发明的医用超声耦合剂涂抹装置的瓶盖的结构示意图二;
- [0026] 图9是本发明的医用超声耦合剂涂抹装置的瓶盖的结构示意图三。
- [0027] 其中,1、瓶体;11、瓶身;111、涂抹件;1111、涂抹头;11111、涂抹口;1112、涂抹件的下部;112、瓶身的上部;113、瓶身的下部;114、开口;2、瓶底;21、卡槽;3、瓶盖;31、长条形凹槽。

具体实施方式

[0028] 下面结合附图和实施例,对本发明的具体实施方式作进一步详细描述。以下实施例用于说明本发明,但不用来限制本发明的范围。

[0029] 结合图1至图6所示,本发明所提供的一种医用超声耦合剂涂抹装置,包括用于容纳耦合剂的瓶体1、与瓶体1相互配合以防止耦合剂泄露的瓶底2;瓶体1包括瓶身11、与瓶身11连通的涂抹件111;涂抹件111的上部设有涂抹头1111,涂抹头1111上设有涂抹口11111,

涂抹口11111为间隙均匀的长条形细缝,涂抹件的下部1112连通瓶身的上部112,瓶身11的下端设有开口114;瓶底2内嵌在瓶身的下部113,且能相对瓶身11向上移动以使耦合剂从涂抹口11111流出;

[0030] 由于在涂抹头1111上设置的涂抹口11111为间隙均匀的长条形细缝,当需要使用耦合剂时,推动内嵌在瓶身11下部的瓶底2,使其向瓶身的上部112移动,瓶体1内的耦合剂会从涂抹口11111流出,在此过程中,流出的耦合剂的厚度是均匀的;

[0031] 而且,本发明的医用超声耦合剂涂抹装置,单次挤压并涂抹耦合剂后,瓶底2会相对瓶身11静止,瓶身11不会回弹吸入空气,这样就可以避免瓶体1内的耦合剂混入气泡,从而保证超声波检查的图像质量。

[0032] 为了方便医生把挤压出的耦合剂涂抹到被检查者身体表面,提高工作效率,优选地,涂抹口11111位于涂抹头1111的上部,这样也能简化涂抹头1111的设计、加工,从而降低生产成本。

[0033] 由于涂抹口11111为间隙均匀的长条形细缝,优选地,涂抹头1111的上部的横截面也呈长条形(矩形或类矩形),当涂抹口11111位于涂抹头1111的上部时,为了提高涂抹头1111的美观度,优选地,涂抹口11111位于涂抹头1111的上部的中心位置处,也即是位于长条形横截面的中心位置处,这样也可以使位于长条形涂抹口11111各处的耦合剂受到的挤压力比较平衡,长条形涂抹口11111各处的耦合剂在被挤出的过程,运动轨迹可控,不会出现耦合剂乱溅的现象。

[0034] 当然,由于涂抹头1111的上部的横截面呈长条形(矩形或类矩形),涂抹口11111也可以位于涂抹头1111的上部的一侧,也即是位于长条形横截面的左侧区域或右侧区域,这样可避免瓶体1阻挡医生的视线,方便医生在涂抹时观察。

[0035] 涂抹口11111的缝宽a为0.10-3.00mm,例如,可以具体为0.10mm、0.30mm、0.50mm、0.70mm、0.90mm、1.00mm、1.30mm、1.50mm、2.00mm、2.50mm、3.00mm;

[0036] 缝长b为10-150mm,例如,可以具体为10mm、30mm、50mm、70mm、90mm、100mm、130mm、150mm;涂抹口11111的缝长b可以根据不同的超声波检查项目、被检查者的身形而灵活设定。

[0037] 优选地,涂抹口11111的缝宽a为0.60-1.00mm,例如,可以具体为0.60mm、0.70mm、0.80mm、0.85mm、0.89mm、0.92mm、0.95mm、1.00mm;当涂抹口11111的缝宽a选择恰当时,不仅能够保证耦合剂的厚度均匀,而且还可以提高检查图像质量;

[0038] 优选地,缝长b为60-100mm,例如,可以具体为60mm、70mm、80mm、85mm、89mm、92mm、95mm、100mm;当涂抹口11111的缝长b选择恰当时,能够保证耦合剂的单次涂抹面积,实现大面积一次性均匀涂抹,从而提高医生的工作效率。

[0039] 由于瓶底2需要与瓶身11发生相对滑移,而耦合剂又是液体,为了防止瓶底2在相对瓶身11向上移动的过程中耦合剂泄露,优选地,在瓶底2上设有用以防止耦合剂泄露的密封件;

[0040] 优选地,密封件由橡胶制成,这样不仅可以保证密封件的密封性能,而且还可以减少瓶底2与瓶身11在相对滑移时的摩擦力,从而提高推挤耦合剂时的工作效率。

[0041] 由于瓶底2与瓶身11在相对滑移的过程中,主要是瓶底2的外侧壁与瓶身11相互接触而发生摩擦,优选地,密封件沿周向套设在瓶底2的外侧壁上,这样可以使密封件在保证

密封性能的情况下,最大限度地减少瓶底2与瓶身11之间的摩擦力;

[0042] 由于瓶底2的外侧壁在与瓶身11发生摩擦的过程中,由橡胶制成的密封件可能发生磨损而使密封性能降低,所以,为了最大限度地保证密封件的工作性能,优选地,密封件包括两个密封单元,两个密封单元上下间隔设置;这样,当其中一个密封单元由于摩擦力而使其密封性能降低时,另一个密封单元还可以正常工作;

[0043] 又由于瓶底2的外侧壁在与瓶身11发生摩擦的过程中,密封单元会受到瓶身11的内侧壁作用到其上的摩擦力,密封单元在该摩擦力的作用下容易向瓶底2的下部滑动。优选地,在瓶底2的外侧壁上设置与密封单元相配合的卡槽21,以使密封单元可以套设在卡槽21内,这样可以有效避免密封单元向瓶底2的下部滑动的现象发生;

[0044] 当然,密封单元也可以多于两个,这样会使得密封件的密封性能更高。

[0045] 如图7、图8、图9所示,为了防止瓶体1内的耦合剂在不使用时从涂抹口11111泄露,优选地,本发明的医用超声耦合剂涂抹装置还包括瓶盖3,且瓶盖3盖设在涂抹件111上,这样可以使瓶盖3与瓶体1形成封闭空间,涂抹头1111完全容纳在瓶盖3内,由于瓶盖3的作用,即使有少量耦合剂从涂抹口11111处流出,这些耦合剂在不使用时也只能停留在瓶盖3与瓶体1形成的封闭空间内,不会泄露。

[0046] 为了防止瓶盖3在不正常使用状态下从瓶身11上掉落,优选地,瓶盖3的内部设有与涂抹头1111相互配合的长条形凹槽31,该长条形凹槽31可以对瓶盖3进行限位。

[0047] 由于涂抹头1111的涂抹口11111为长条形细缝,优选地,瓶体1呈长方体,采用这种方式,不仅使得瓶体1设计合理、方便加工,也能可以使瓶体1方便携带、存放、挤压;此外,长方体的瓶体1,美观度较高。

[0048] 当然,根据用户或者设计、加工的需要,也可以对长方体形状的瓶体1进行适当变形,例如,为了提高瓶体1的美观度和握持感,可以使长方体的各角设置为圆形倒角。

[0049] 当然,根据用户或者设计、加工的需要,瓶体1也可以呈其他的形状,如类椭圆体、正方体。

[0050] 根据临床试验,一次全自动乳腺容积超声扫查大约需要200-220ml的耦合剂,为了提高工作效率,最好使单个瓶体1所容纳的耦合剂能够满足单侧乳腺检查所需要的涂抹量。因此,优选地,本发明医用超声耦合剂涂抹装置瓶体1的容积为220-300ml,具体可以为220ml、230ml、240ml、250ml、280ml、300ml。

[0051] 当涂抹口11111的缝宽a和缝长b、瓶体1容积均满足涂抹使用需求时,瓶体1、与瓶体1相匹配的瓶底2和瓶盖3的结构尺寸均可灵活设定,在此不再赘述。

[0052] 综上,本发明的医用超声耦合剂涂抹装置,由于在涂抹头1111上设置的涂抹口11111为间隙均匀的长条形细缝,当需要使用耦合剂时,推动内嵌在瓶身11下部的瓶底2,使其向瓶身的上部112移动,瓶体1内的耦合剂会从涂抹口11111流出,在此过程中,流出的耦合剂的厚度是均匀的;

[0053] 而且,本发明的医用超声耦合剂涂抹装置,单次挤压并涂抹耦合剂后,瓶底2会相对瓶身11静止,瓶身11不会回弹吸入空气,这样就可以避免瓶体1内的耦合剂混入气泡,从而保证超声波检查的图像质量。

[0054] 以上仅是本发明的优选实施方式,应当指出,对于本技术领域的普通技术人员来说,在不脱离本发明技术原理的前提下,还可以做出若干改进和替换,这些改进和替换也应

视为本发明的保护范围。

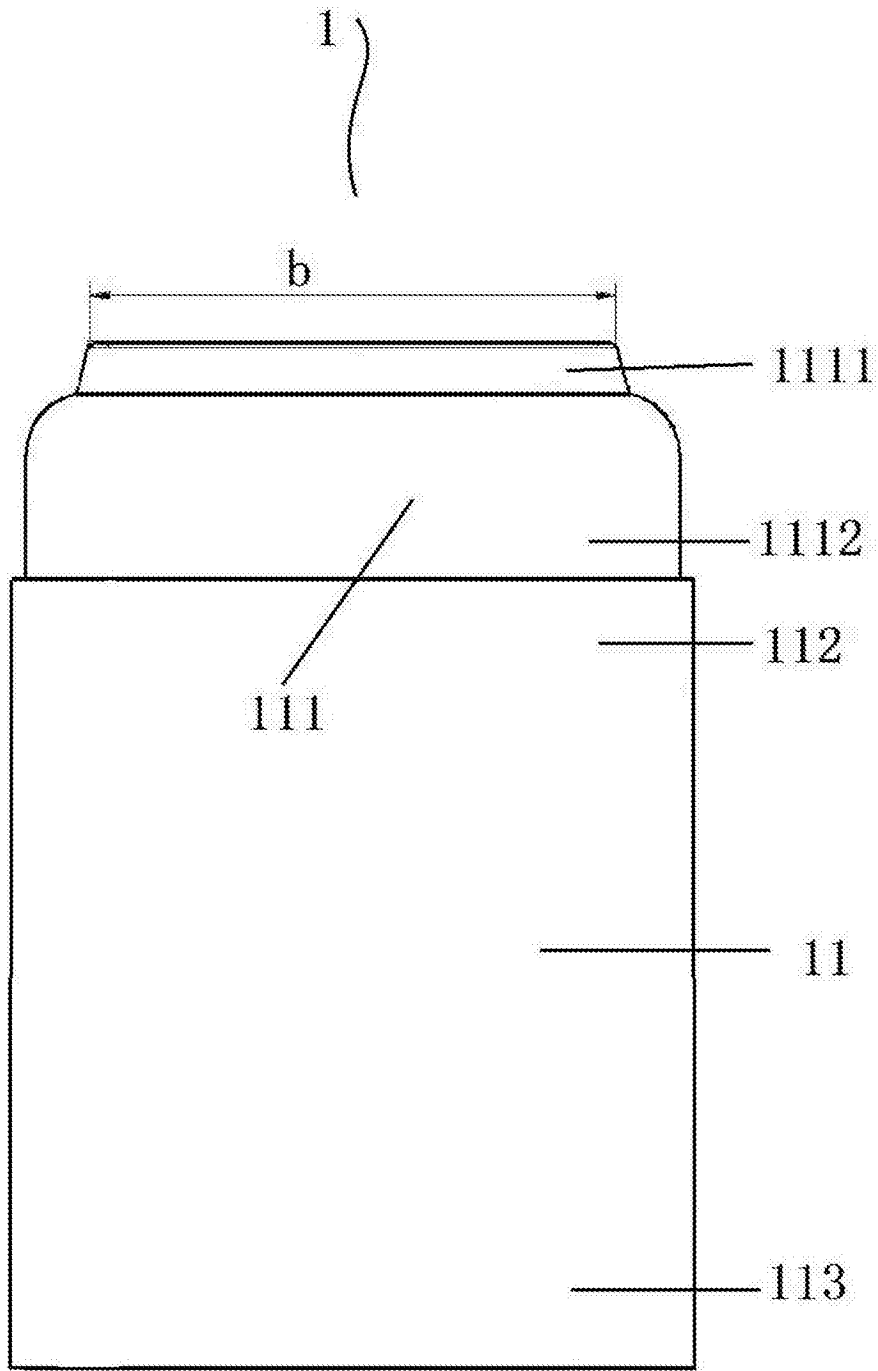


图1

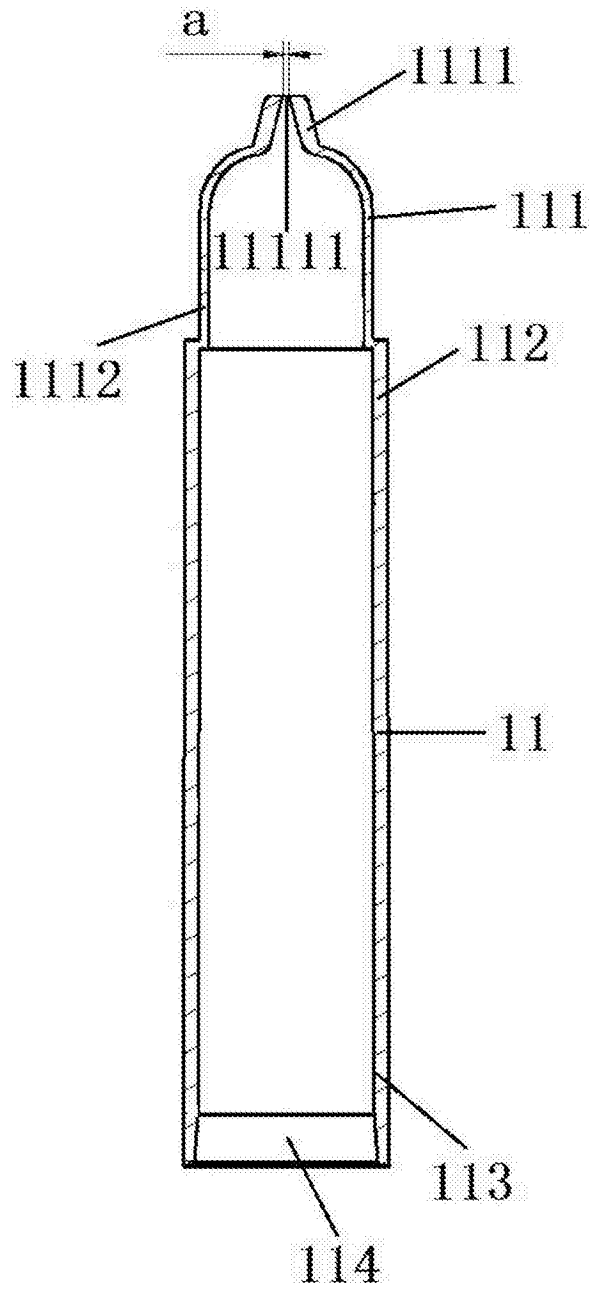


图2

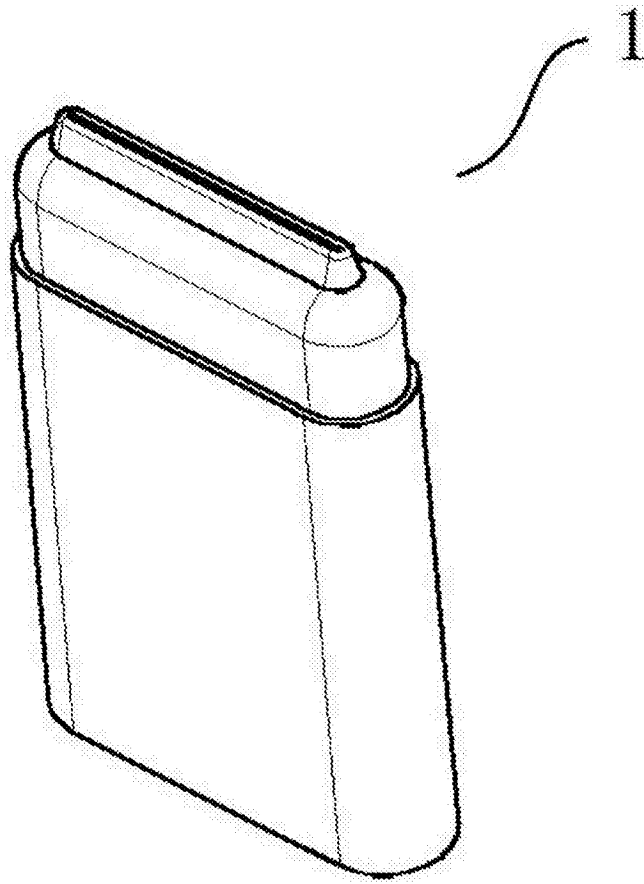


图3

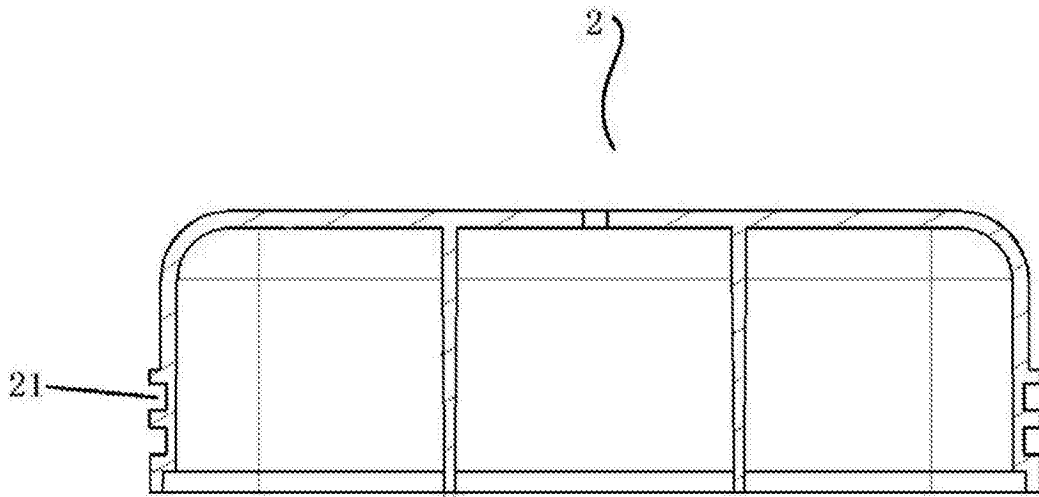


图4

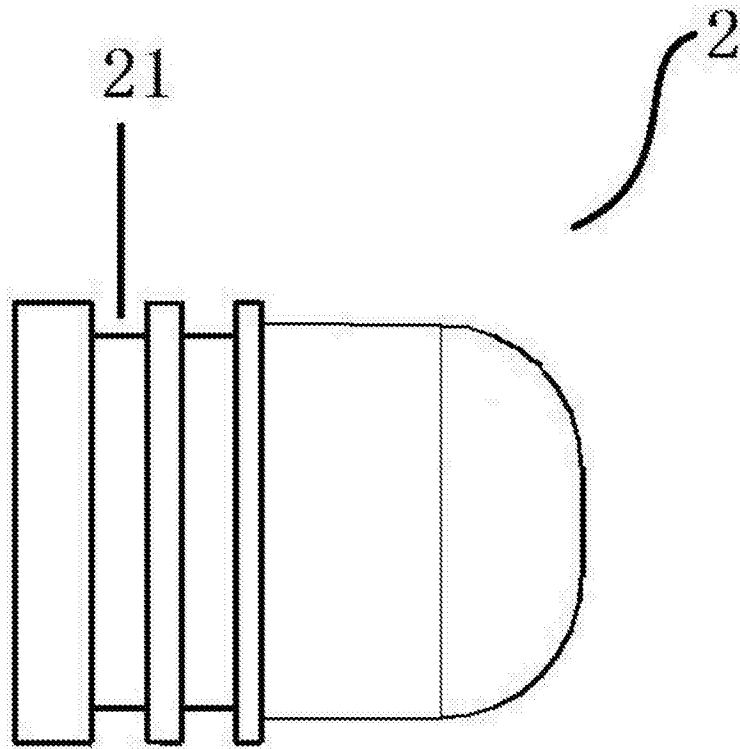


图5

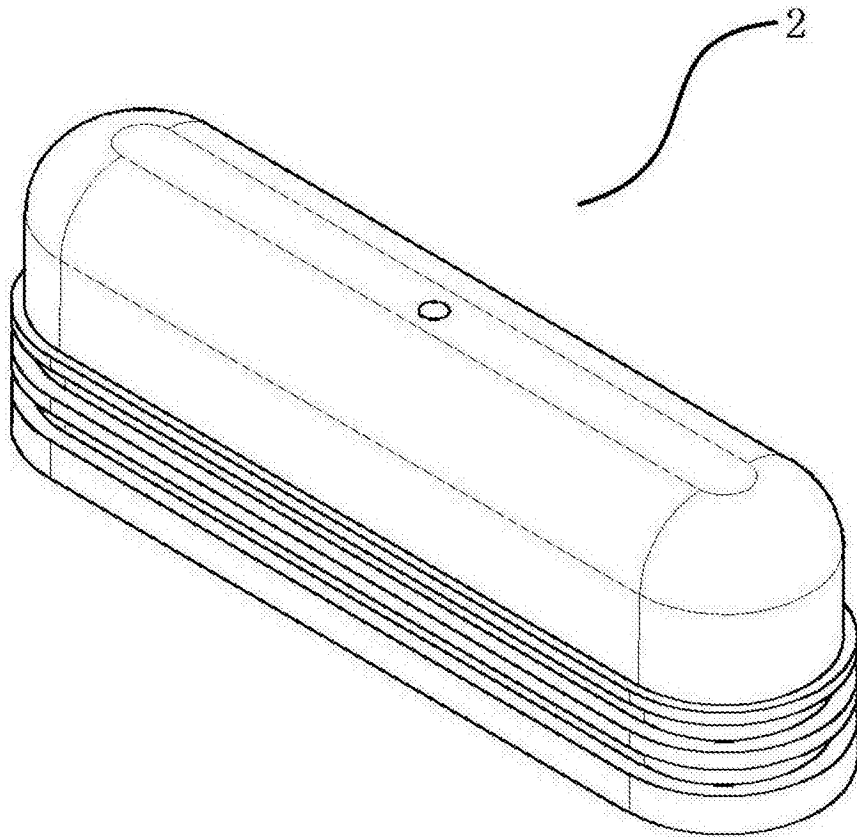


图6

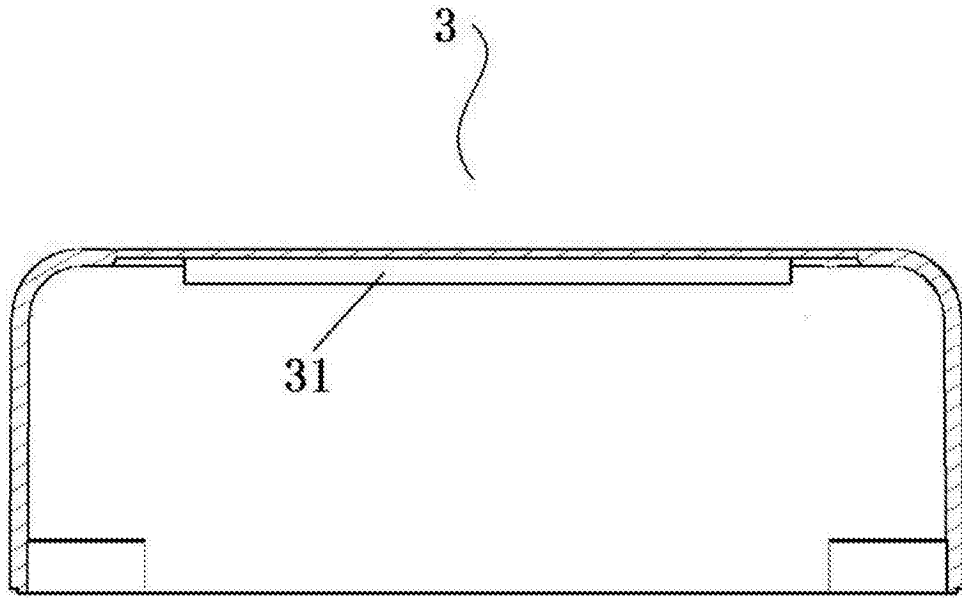


图7

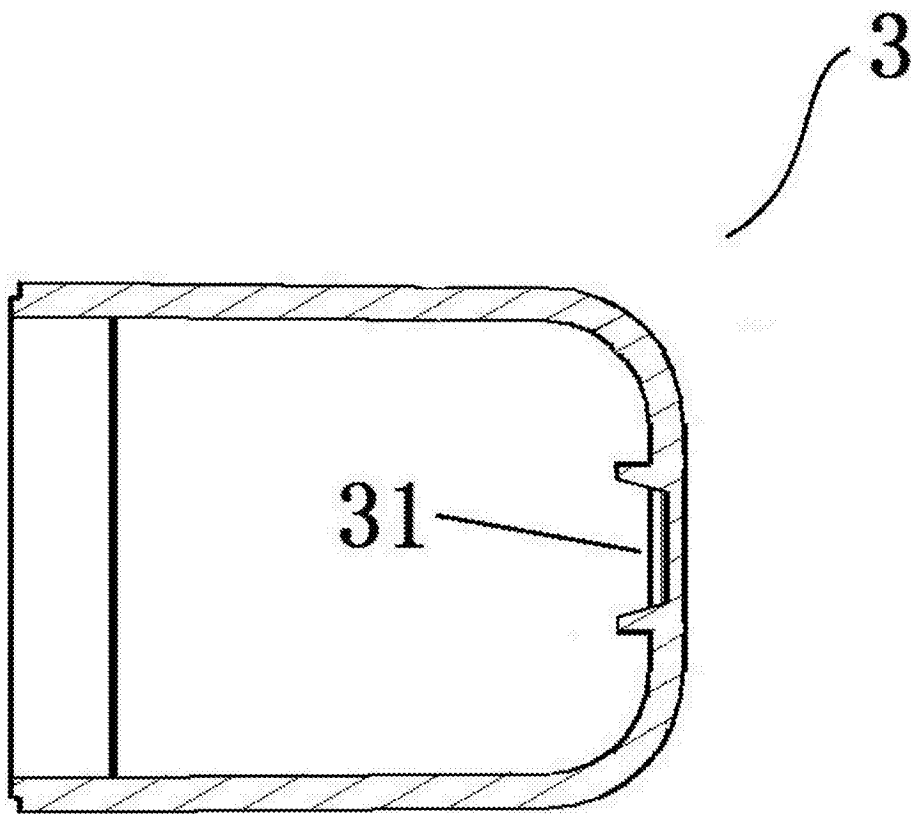


图8

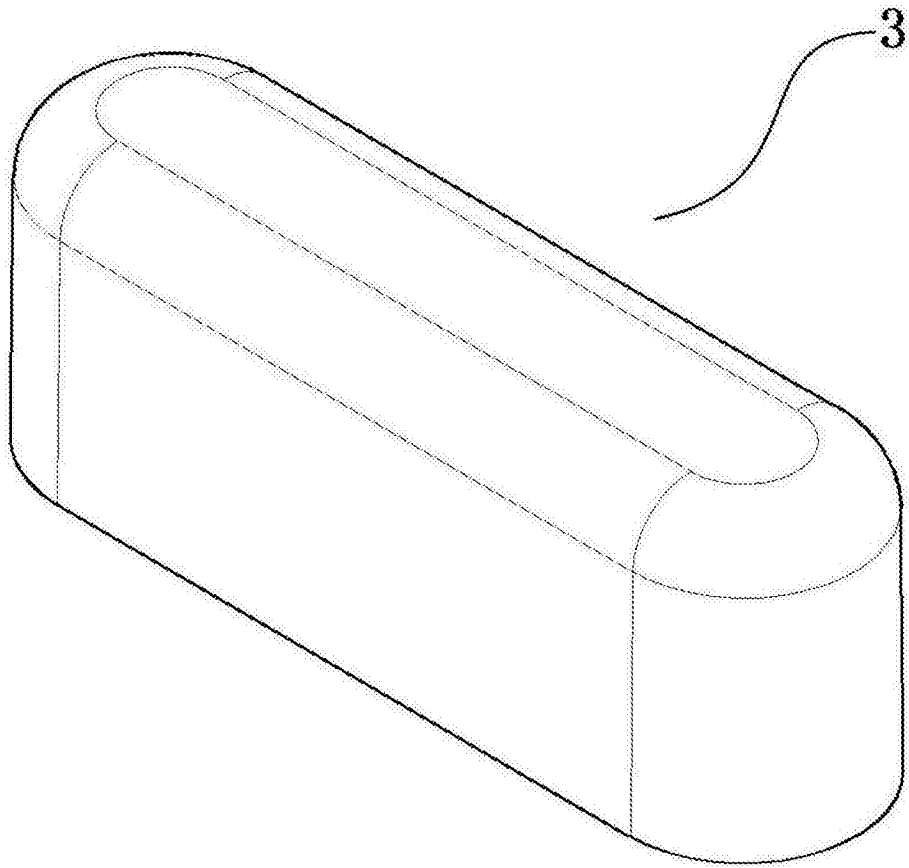


图9

专利名称(译)	一种医用超声耦合剂涂抹装置		
公开(公告)号	CN106730303A	公开(公告)日	2017-05-31
申请号	CN2017110093213.7	申请日	2017-02-21
[标]申请(专利权)人(译)	广东优一健康管理有限公司		
申请(专利权)人(译)	广东优一健康管理有限公司		
当前申请(专利权)人(译)	广东优一健康管理有限公司		
[标]发明人	韩峰		
发明人	韩峰		
IPC分类号	A61M35/00 A61B8/00		
CPC分类号	A61M35/003 A61B8/00		
代理人(译)	刘飞		
外部链接	Espacenet	SIPO	

摘要(译)

本发明公开了一种医用超声耦合剂涂抹装置，包括瓶体、与瓶体相互配合的瓶底；瓶体包括瓶身、与瓶身连通的涂抹件；涂抹件的上部设有涂抹头，涂抹头上设有涂抹口，涂抹口为间隙均匀的长条形细缝，涂抹件的下部连通瓶身的上部，瓶身的下端设有开口；瓶底内嵌在瓶身的下部，且能相对瓶身向上移动以使耦合剂从涂抹口流出。本发明的医用超声耦合剂涂抹装置，由于涂抹口为间隙均匀的长条形细缝，当需要使用耦合剂时，瓶体内的耦合剂会从涂抹口流出，且流出的耦合剂的厚度是均匀的；而且，单次挤压并涂抹耦合剂后，瓶身不会回弹吸入空气，可避免瓶体内的耦合剂混入气泡，从而保证超声波检查的图像质量。

