



(12)发明专利申请

(10)申请公布号 CN 106456132 A

(43)申请公布日 2017.02.22

(21)申请号 201580029029.5

(22)申请日 2015.03.09

(30)优先权数据

2014-166002 2014.08.18 JP

(85)PCT国际申请进入国家阶段日

2016.11.30

(86)PCT国际申请的申请数据

PCT/JP2015/056777 2015.03.09

(87)PCT国际申请的公布数据

W02016/027486 JA 2016.02.25

(71)申请人 奥林巴斯株式会社

地址 日本东京都

(72)发明人 畠山智之 児玉启成 奥野喜之

吉田晓

(74)专利代理机构 北京林达刘知识产权代理事

务所(普通合伙) 11277

代理人 刘新宇 张会华

(51)Int.Cl.

A61B 8/12(2006.01)

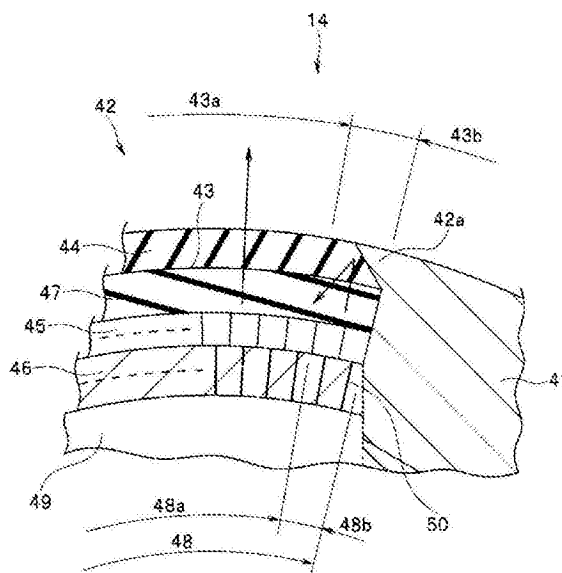
权利要求书1页 说明书9页 附图5页

(54)发明名称

超声波内窥镜及超声波观察装置

(57)摘要

利用电布线(50)将构成超声波发送接收部(14)的超声波振子群(48)的所有的超声波振子分别与布线基板(49)相连接,使所有的超声波振子都能够进行超声波的发送接收,因此即使因壳体(41)的开口部(42)的外周部(42a)的形状(倾斜度、突出量)、影响等而产生了超声波在壳体(41)内发生反射的第2超声波振子群(48b),也能够适当地确保超声波能够从开口部(42)射出的第1超声波振子群(48a)。



1. 一种超声波内窥镜,其特征在于,该超声波内窥镜包括:
壳体,其形成了开口部;
超声波发送接收部,其包括第1超声波振子群和第2超声波振子群,该第1超声波振子群包括至少一个超声波振子,其发送波从所述开口部射出,该第2超声波振子群包括至少一个超声波振子,其发送波在所述壳体内发生反射;以及
布线,其分别连接于构成所述第1超声波振子群的超声波振子与构成所述第2超声波振子群的超声波振子。
2. 根据权利要求1所述的超声波内窥镜,其特征在于,
所述壳体包括对所述开口部的外周进行覆盖的保护部,
该超声波内窥镜具有所述壳体的所述开口部的外周部,来自所述第2超声波振子群的发送波在所述保护部的内表面发生反射。
3. 一种超声波观察装置,其特征在于,该超声波观察装置包括:
权利要求1所述的超声波内窥镜;
连接部,其与所述超声波内窥镜的所述布线电连接;以及
控制部,其与所述连接部相连接,从所述超声波内窥镜的所述超声波发送接收部中选定所述第1超声波振子群并仅驱动所述第1超声波振子群。

超声波内窥镜及超声波观察装置

技术领域

[0001] 本发明涉及在设于插入部的顶端部的壳体内收纳超声波振子并进行基于超声波的观察的超声波内窥镜及超声波观察装置。

背景技术

[0002] 一直以来,在医疗领域等中,广泛利用了在内窥镜插入部的顶端部具有超声波发送接收部、通过将检体作为对象并发送接收超声波来获取被检体内的超声波断层图像的超声波内窥镜。在这种超声波内窥镜中,近年来,也要求小型化、高分辨率化、高性能化。例如,在日本特开2007-307289号公报中公开了一种超声波内窥镜的技术,该超声波内窥镜具有声透镜,该声透镜具有覆盖第1超声波振子的第1透镜部和覆盖第2超声波振子的第2透镜部。而且,在该超声波内窥镜的技术中,第2透镜部与处置器具导出部相邻设置,且将厚度形成得比第1透镜部的厚度厚以使得在处置器具自处置器具导出部导出时该第2透镜抵接于处置器具的侧部,能够可靠地检测穿刺处置器具。

[0003] 在欲实现如上所述的日本特开2007-307289号公报所公开的超声波内窥镜的情况下,为了充分地高精度地发挥该超声波内窥镜的功能,也要求其组装精度严格。同样地,为了高精度地谋求超声波内窥镜的小型化和高分辨率化,同样存在如下课题:对组装操作的要求也谋求更高超的技术。

[0004] 本发明是鉴于上述情况而做成的,其目的在于提供不需要进行精细的位置对准、嵌合部的形成等就能够容易且高精度地谋求小型化、高分辨率化、高性能化的超声波内窥镜及超声波观察装置。

发明内容

[0005] 用于解决问题的方案

[0006] 本发明的一技术方案的超声波内窥镜包括:壳体,其形成了开口部;超声波发送接收部,其包括第1超声波振子群和第2超声波振子群,该第1超声波振子群包括至少一个超声波振子,其发送波从所述开口部射出,该第2超声波振子群包括至少一个超声波振子,其发送波在所述壳体内发生反射;以及布线,其分别连接于构成所述第1超声波振子群的超声波振子与构成所述第2超声波振子群的超声波振子。

[0007] 另外,本发明的一技术方案的超声波观察装置包括:所述记载的超声波内窥镜;连接部,其与所述超声波内窥镜的所述布线电连接;以及控制部,其与所述连接部相连接,从所述超声波内窥镜的所述超声波发送接收部中选定所述第1超声波振子群并仅驱动所述第1超声波振子群。

附图说明

[0008] 图1是说明本发明的实施的第1方式的、超声波观察装置的结构图。

[0009] 图2是本发明的实施的第1方式的、超声波内窥镜的超声波发送接收部和壳体的剖

视图。

[0010] 图3是表示本发明的实施的第1方式的、从超声波内窥镜的超声波发送接收部上卸下声透镜部后的状态的剖视图。

[0011] 图4是图2的A部放大图。

[0012] 图5是本发明的实施的第2方式的、超声波内窥镜的超声波发送接收部和壳体的剖视图。

[0013] 图6是表示本发明的实施的第2方式的、从超声波内窥镜的超声波发送接收部上卸下声透镜部和保护部后的状态的剖视图。

[0014] 图7是图2的A部放大图。

[0015] 图8是本发明的实施的第3方式的、超声波观察控制装置的功能框图。

具体实施方式

[0016] 以下,基于附图说明本发明的实施的第1方式。

[0017] (实施的第1方式)

[0018] 图1~图4表示发明的实施的第1方式。在图1中,附图标记1表示超声波观察装置,大体来说,该超声波观察装置1是用于通过对被检体内电子扫描超声波束来获得被检体内的预定部位的超声波断层图像(B模式图像)的装置。

[0019] 该超声波观察装置1具有在被检体内进行超声波束的扫描的、所谓的超声波内窥镜的形态。另外,超声波观察装置1的形态并不限于超声波内窥镜,也可以是经由内窥镜的管路向被检体内导入的被称作超声波探头的形态,还可以是从被检体外朝向被检体内进行超声波束的扫描的形态。

[0020] 超声波观察装置1构成为主要包括超声波内窥镜2、超声波观察控制装置3以及监视器4。

[0021] 超声波内窥镜2构成为具有用于向体内插入的细长的插入部10、相连设于插入部10的基端的操作部20以及自操作部20的侧部延伸出的通用线缆30。

[0022] 在通用线缆30的基端部设有与光源装置(未图示)相连接连接器31。自连接器31延伸出有:线缆32,其借助连接器32a连接于相机控制单元(未图示);以及超声波线缆33,其借助连接器33a以拆装自如的方式连接于超声波观察控制装置3。而且,在超声波内窥镜2上,借助连接器33a连接有超声波观察控制装置3,而且,借助超声波观察控制装置3连接有监视器4。

[0023] 超声波内窥镜2的插入部10主要构成为从顶端侧依次相连设有顶端硬性部11、位于顶端硬性部11的后端的弯曲部12以及位于弯曲部12的后端并直到操作部20的、细径且纵长并具有挠性的挠性管部13。

[0024] 另外,在插入部10的顶端硬性部11,除了设有用于发送接收超声波的后述详细说明书的超声波发送接收部14以外,虽未图示,但还设有用于拍摄光学图像的摄像装置和照明装置以及用于使处置器具突出的处置器具贯穿口17(参照图2)等。

[0025] 在超声波内窥镜2的操作部20上设有用于操作弯曲部12的弯曲的角度操作旋钮15。另外,在操作部20上设有用于对流体自设于顶端硬性部11的流体送出部的送出动作进行控制的送气送水按钮16、用于对自处置器具贯穿口17的抽吸动作进行控制的抽吸按钮18

等开关。

[0026] 超声波内窥镜2的通用线缆30使从光源装置发出的光在贯穿于该通用线缆30、操作部20以及插入部10的光纤线缆中传输,并从顶端硬性部11的照明装置射出。另外,超声波内窥镜2也可以是在配置于顶端硬性部11的照明装置上设有LED等光源装置的结构。而且,相机控制单元构成为将利用设于顶端硬性部11的摄像装置拍摄的图像向监视器4输入的装置。

[0027] 另外,超声波观察控制装置3是进行超声波发送接收部14的超声波的发送接收动作的控制和超声波断层图像的生成、并将超声波断层图像向监视器4输出的装置。另外,超声波观察装置1也可以是不具有超声波观察控制装置3和监视器4的结构。

[0028] 接着,说明超声波观察装置1的配置有超声波发送接收部14的部位的构造。超声波发送接收部14被收纳保持于壳体41,并借助壳体41固定于插入部10的顶端硬性部11。

[0029] 在壳体41上形成有开口部42,超声波发送接收部14构成为在该开口部42的超声波发送接收面43内的预定区域即超声波发送接收区域43a内发送接收超声波。

[0030] 该超声波发送接收区域43a的外侧的基端侧区域成为超声波非发送接收区域43b。即,壳体41的开口部42的基端侧的外周部42a以对构成后述的电声变换部45的超声波振子群48的超声波振子的振动方向的角度造成干扰的倾斜形状延伸。因此,在超声波发送接收面43的与开口部42的外周部42a重叠的部位(超声波非发送接收区域43b),不进行超声波的发送接收,该部位成为发送来的超声波束在壳体41内发生反射的区域。

[0031] 超声波发送接收面43是超声波发送接收部14的表面的一部分。超声波发送接收面43的形状并不特别限定,但是在本实施方式中作为一例,如图2所示,超声波发送接收部14构成为具有由朝向外侧呈凸形状的曲面形成的超声波发送接收面43。

[0032] 图3表示为了易于理解超声波发送接收面43的超声波发送接收区域43a、超声波非发送接收区域43b而卸下了配置在超声波发送接收面43上的后述详细说明的声透镜部44的状态。

[0033] 另外,以下,关于沿着超声波发送接收面43的法线的方向,将超声波发送接收面43所面对的方向称作外侧,将与超声波发送接收面43所面对的方向相反一侧的方向称作内侧。

[0034] 具体地说,超声波发送接收面43具有大致圆筒面状的形状。而且,超声波发送接收面43是大致圆筒面状的超声波发送接收面43内的、周向上的预定角度的范围的区域,超声波非发送接收区域43b是从开口部42的外周端面与超声波发送接收区域43a连续的区域。

[0035] 超声波发送接收部14构成为在超声波发送接收区域43a内能够在沿着超声波发送接收面43的法线的方向(径向)上发送接收超声波束,并且能够在超声波发送接收面43的周向上进行超声波束的扫描。另外,在超声波非发送接收区域43b中,发送来的超声波束在壳体41内发生反射。即,本实施方式的超声波发送接收部14具有呈大致圆弧状进行超声波束的扫描的结构。这种超声波束的扫描形式一般被称作电子凸面扫描。另外,超声波发送接收面43的形状既可以是由具有不同曲率的多个曲面构成,也可以是由一个或多个平面构成。另外,基于超声波发送接收部14的超声波束的扫描形式并不限于本实施方式。

[0036] 而且,超声波发送接收部14构成为具有电声变换部45、背衬材料(日文:バック材)46以及声阻匹配层47。

[0037] 电声变换部45具有将电信号与超声波相互变换的结构。电声变换部45的结构只要是能够将电信号与超声波相互变换的结构,就不特别限定,例如能够应用压电陶瓷等压电元件、电致伸缩元件或基于微型机械技术的超声波转换器(MUT;Micromachined Ultrasonic Transducer)等。

[0038] 在本实施方式中作为一例,电声变换部45包括超声波振子群48,该超声波振子群48包括在比超声波发送接收面43靠内侧的位置沿着超声波发送接收面43呈大致圆弧状排列的多个压电元件(超声波振子)。

[0039] 构成超声波振子群48的各个超声波振子分别配置为在超声波发送接收面43的法线方向(径向)上振动。另外,构成超声波振子群48的各个超声波振子在比超声波发送接收面43靠内侧的位置配置在与超声波发送接收面43大致相同的范围内。

[0040] 构成这些超声波振子群48的所有的超声波振子分别利用电布线50与布线基板49相连接,驱动布线借助布线基板49集束于线缆单元51并贯穿超声波线缆33内而连接于连接器33a。因而,构成超声波振子群48的所有的超声波振子都能够发送接收超声波束。

[0041] 而且,如图4所示,超声波振子群48包括位于超声波发送接收面43的超声波发送接收区域43a的背侧且其超声波束的发送波从壳体41的开口部42射出的第1超声波振子群48a和位于超声波发送接收面43的超声波非发送接收区域43b的背侧且其超声波束的发送波在壳体41内发生反射的第2超声波振子群48b。

[0042] 在包括如上所述的超声波振子群48的电声变换部45的内侧配置有背衬材料46。背衬材料46是用于吸收从电声变换部45朝向内侧放射的超声波和从内侧朝向电声变换部45的超声波的构件。因此,在本实施方式中,电声变换部45对超声波的发送接收仅朝向超声波发送接收面43的法线方向外侧来进行。

[0043] 声阻匹配层47是配置于电声变换部45的外侧的大致板状的构件,并供电声变换部45所发送接收的超声波透过。声阻匹配层47是用于使电声变换部45与后述的声透镜部44之间的声阻抗之差变小的构件。另外,声阻匹配层47也可以是具有不同密度的多个层层叠而成的结构。

[0044] 声阻匹配层47配置为覆盖至少电声变换部45的外侧整体。声阻匹配层47是配置于本实施方式的超声波发送接收部14的最外侧的构件。即,超声波发送接收部14的超声波发送接收面43是声阻匹配层47的外侧的主面。另外,超声波发送接收区域43a是在声阻匹配层47的外侧的面内供电声变换部45所发送接收的超声波通过的区域。

[0045] 在具有以上那样的结构的超声波发送接收部14的超声波发送接收面43上配置有声透镜部44。声透镜部44是用于使超声波发送接收部14所发送的超声波束收敛的构件。

[0046] 构成声透镜部44的材料并不特别限定,可考虑到适合于与被检体之间的声阻抗匹配的密度、耐药品性等来进行确定。在本实施方式中,由于被检体为人体等生物体,因此声透镜部44作为一例利用硅酮树脂形成。

[0047] 另外,声透镜部44的截面形状根据构成声透镜部44的材料的密度、超声波发送接收部14所发送的超声波的波长、超声波发送接收面43的宽度以及收敛的距离等来进行确定,并不特别限定。

[0048] 声透镜部44在从超声波发送接收面43的法线方向外侧观察时具有覆盖至少超声波发送接收区域43a的整体的外形。在本实施方式中作为一例,在从超声波发送接收面43的

法线方向外侧观察时,声透镜部44向超声波发送接收区域43a的周围延伸出来,并且,超声波发送接收面43向声透镜部44的周围延伸出来。另外,在本实施方式中,在从超声波发送接收面43的法线方向外侧观察时,声透镜部44的顶端侧形成为与超声波发送接收区域43a大致一致。声透镜部44利用例如硅酮系的粘接剂固定在作为声阻匹配层47的外表面的超声波发送接收面43上。

[0049] 具有以上说明的结构超声波发送接收部14、声透镜部44等被收纳保持于壳体41的凹部52内,该壳体41固定于顶端硬性部11。而且,来自收纳于壳体41的凹部52内的布线基板49的驱动布线集束于线缆单元51并贯穿孔53以及孔54的内部、在超声波线缆33内贯穿而连接于连接器33a,该孔53贯通壳体41且向凹部52内开口,该孔54贯通顶端硬性部11并连通弯曲部12与孔53。

[0050] 这样,根据本发明的实施的第1方式,构成为利用电布线50将构成超声波振子群48的所有的超声波振子分别与布线基板49相连接,且所有的超声波振子都能够进行超声波的发送接收。因此,即使出现因壳体41的开口部42的外周部42a的形状(倾斜度、突出量)、影响等而产生了超声波在壳体41内发生反射的第2超声波振子群48b,也能够适当地确保超声波能够从开口部42射出的第1超声波振子群48a。因而,不需要进行考虑到壳体41的开口部42的外周部42a的形状(倾斜度、突出量)、影响等的精细的位置对准、嵌合部的形成等,就能够容易且高精度地形成超声波发送接收部14,也能够容易地谋求超声波内窥镜的小型化、高分辨率化、高性能化。

[0051] 另外,在本实施的第1方式中,利用在壳体41内发生反射的第2超声波振子群48b配置于壳体41的开口部42的基端侧的例子进行了说明,但是该第2超声波振子群48b也可以位于壳体41的开口部42的顶端侧,或者还可以位于顶端侧与基端侧这两侧。

[0052] (实施的第2方式)

[0053] 接着,图5~图7表示实施的第2方式。另外,该实施的第2方式的在所述实施的第1方式的超声波内窥镜的超声波发送接收部的壳体的外周部设有保护部、并利用该保护部设定有第2超声波振子群的结构与所述第1方式不同,其他结构相同,因此对相同的结构标注相同的附图标记,并省略说明。

[0054] 说明本实施的第2方式的配置有超声波发送接收部60的部位的的结构。超声波发送接收部60被收纳保持于壳体61,并借助壳体61固定于顶端硬性部11。

[0055] 在壳体61上形成有开口部62,超声波发送接收部60构成为在该开口部62的超声波发送接收面63内的预定区域即超声波发送接收区域63a中发送接收超声波。

[0056] 该超声波发送接收区域63a的外侧的顶端侧区域和基端侧区域如后所述成为超声波非发送接收区域63b。即,超声波发送接收区域63a的外侧的顶端侧区域和基端侧区域如后所述分别被保护部64覆盖。因此,在超声波发送接收面63的与保护部64重叠的部位(超声波非发送接收区域63b)不进行超声波的发送接收,成为发送来的超声波束在壳体61内发生反射的区域。

[0057] 超声波发送接收面63是超声波送受部60的表面的一部分。超声波发送接收面63的形状并不特别限定,在本实施方式中作为一例,与所述第1方式相同地如图5所示,超声波发送接收部60构成为具有由朝向外侧呈凸形状的曲面形成的超声波发送接收面63。

[0058] 图6是表示为了易于理解超声波发送接收面63的超声波发送接收区域63a、超声波

非发送接收区域63b而卸下了配置在超声波发送接收面63上的后述详细说明书的声透镜部65和保护部64的状态。

[0059] 另外,以下,关于沿着超声波发送接收面63的法线的方向,将超声波发送接收面63所面对的方向称作外侧,将与超声波发送接收面63所面对的方向相反一侧的方向称作内侧。

[0060] 具体地说,超声波发送接收面63具有大致圆筒面状的形状。而且,超声波发送接收区域63a是大致圆筒面状的超声波发送接收面63内的、周向上的预定角度的范围的区域。超声波发送接收区域63a小于超声波发送接收面63,并形成于超声波发送接收面63的中央,在超声波发送接收区域63a的两端侧形成有超声波非发送接收区域63b。

[0061] 超声波发送接收部60是如下构件:在超声波发送接收区域63a内能够在沿着超声波发送接收面63的法线的方向(径向)上发送接收超声波束、并且构成为能够在超声波发送接收面63的周向上进行超声波束的扫描,并进行与所述第1实施方式相同的电子凸面扫描。另外,超声波发送接收面63的形状既可以是由具有不同曲率的多个曲面构成,也可以是由一个或多个平面构成。另外,超声波发送接收部60的超声波束的扫描形式并不限于本实施方式。

[0062] 而且,超声波发送接收部60构成为具有电声变换部66、背衬材料67以及声阻匹配层68。

[0063] 电声变换部66是与所述第1实施方式相同的构件,包括超声波振子群69,该超声波振子群69包括在比超声波发送接收面63靠内侧的位置沿着超声波发送接收面63呈大致圆弧状排列的多个压电元件(超声波振子)。

[0064] 构成超声波振子群69的各个超声波振子分别配置为在超声波发送接收面63的法线方向(径向)上振动。另外,构成超声波振子群69的各个超声波振子在比超声波发送接收面63靠内侧的位置配置在与超声波发送接收面63大致相同的范围内。

[0065] 构成这些超声波振子群69的所有的超声波振子分别利用电布线50与布线基板49相连接,驱动布线借助布线基板49集束于线缆单元51并在超声波线缆33内贯穿而连接于连接器33a。因而,构成超声波振子群69的所有的超声波振子都能够发送接收超声波束。

[0066] 而且,超声波振子群69包括位于超声波发送接收面63的超声波发送接收区域63a的背侧且其超声波束的发送波从壳体61的开口部62射出的第1超声波振子群69a和位于被超声波发送接收面63的保护部64覆盖的超声波非发送接收区域63b的背侧且其超声波束的发送波在壳体61内发生反射的第2超声波振子群69b。

[0067] 在包括如上所述的超声波振子群69的电声变换部66的内侧配置有背衬材料67。该背衬材料67是与所述第1方式相同的构件,因此省略说明。另外,以覆盖电声变换部66的方式设置的声阻匹配层68也是与所述第1方式相同的构件,因此省略说明。

[0068] 在具有以上那样的结构的超声波发送接收部60的超声波发送接收面63上配置有与所述第1方式相同的使超声波束收敛的声透镜部65,声阻匹配层68的两端部比声透镜部65的两端部向外周方向延伸出来。

[0069] 声透镜部65利用第1粘接剂固定在作为声阻匹配层68的外表面的超声波发送接收面63上。第1粘接剂的种类并不特别限定,例如使用硅酮系的粘接剂。

[0070] 在声阻匹配层68的两端部的外侧的面上配置有一对保护部64。另外,该一对保护

部64与声透镜部65的两端部相接触,并且在从超声波发送接收面63的法线方向外侧观察时,该一对保护部64比声阻匹配层68的端部朝向外侧延伸出来。即,保护部64覆盖未被超声波发送接收面63的声透镜部65覆盖的区域即外周部,而且配置为比超声波发送接收面63向外周方向延伸出来。

[0071] 保护部64利用第2粘接剂粘接在声阻匹配层68的外周部和声透镜部65的端部这两者上。在此,以声阻匹配层68与保护部64之间的第2粘接剂的每单位面积的粘接强度高于声阻匹配层68与声透镜部65之间的第1粘接剂的每单位面积的粘接强度的方式选择构成保护部64的材料和第2粘接剂的种类。

[0072] 在本实施方式中,作为一例,声透镜部65由硅酮树脂形成,粘接声阻匹配层68与声透镜部65的第1粘接剂使用了硅酮系的粘接剂。因此,利用例如聚酰亚胺、聚酰胺或聚砜等所谓的工程塑料构成保护部64,若将第2粘接剂设为环氧系的粘接剂,则声阻匹配层68与保护部64之间的第2粘接剂的每单位面积的粘接强度高于声透镜部65与声阻匹配层68之间的第1粘接剂的每单位面积的粘接强度。

[0073] 另外,声透镜部65的、与保护部64相粘接的端部的表面通过化学处理而提高了与第2粘接剂之间的亲和性。在此,用于提高声透镜部65与第2粘接剂之间的粘接的亲和性的化学处理的方法并不特别限定,例如能够应用等离子体处理、离子束处理或借助于酸的处理等公知的技术。

[0074] 构成声透镜部65的硅酮树脂一般是与粘接剂之间的亲和性较低且粘接强度比较低的构件,但是通过进行提高声透镜部65与第2粘接剂之间的粘接的亲和性的处理,从而能够提高声透镜部65与保护部64之间的粘接的强度,能够防止声透镜部65与保护部64之间的剥离。

[0075] 具有以上说明的结构超声波发送接收部60、声透镜部65以及保护部64等被收纳保持于壳体61的凹部71内,该壳体61固定于顶端硬性部11。而且,来自收纳于壳体61的凹部71的布线基板49的驱动布线集束于线缆单元51并贯穿孔72以及孔73的内部、在超声波线缆33内贯穿而连接于连接器33a,该孔72贯通壳体61且向凹部71内开口,该孔73贯通顶端硬性部11并连通弯曲部12与孔72。

[0076] 像以上那样,在本实施的第2方式的超声波内窥镜2中,在超声波发送接收面63上具有用于发送接收超声波的超声波发送接收部60、以超声波发送接收面63暴露的方式保持超声波发送接收部60的壳体61以及以覆盖超声波发送接收区域63a的方式粘接在超声波发送接收面63上的声透镜部65。而且,构成为还具有保护部64,该保护部64覆盖超声波发送接收面63的未被声透镜部65覆盖的外周部,以比超声波发送接收面63向外周方向延伸的方式进行配置,并粘接于声透镜部65、超声波发送接收面63的外周部以及壳体61。此时,保护部64从超声波发送接收面63的外周部到壳体61的凹部71利用粘接剂进行粘接。

[0077] 在具有这种结构的本实施方式的超声波内窥镜2中,由于在声阻匹配层68和壳体61的交界部分的外侧配置有粘接于这两者的保护构件64,因此供液体向壳体61内浸入的路径变长,振子的防水性进一步提高。

[0078] 另外,例如即使在声透镜部65受到超过预计的过大的外力而使其与声阻匹配层68及保护部64之间的借助于粘接剂的透镜保持力降低的情况下,由于壳体61的内部的液密性通过保护部64与声阻匹配层68及壳体61之间的粘接来保持,因此也能够防止液体向壳体61

内的浸入。

[0079] 另外,保护部64与声阻匹配层68及壳体61之间的第2粘接剂的每单位面积的粘接强度高于声透镜部65与声阻匹配层68之间的第1粘接剂的每单位面积的粘接强度。因此,假设即使受到会导致声透镜部65自声阻匹配层68剥离那样的超过预计的过大的外力,也能够抑制保护部64自声阻匹配层68和壳体61剥离。

[0080] 另外,在本实施的第2方式的基于第2方式的超声波内窥镜2中,超声波发送接收面63的超声波发送接收区域63a设定在顶端侧的保护部64(的基端面)与基端侧的保护部64(的顶端面)之间。因此,从最初开始,在电声变换部66中形成超声波发送接收区域63a并将其以与利用上述一对保护部64设定的超声波发送接收区域63a重叠的方式进行组装时,就需要进行考虑到一对保护部64的形状(倾斜度、突出量)、影响等的精细的位置对准、嵌合部的形成等。但是,根据本发明的实施的第2方式,由于构成为利用电布线50将构成超声波振子群69的所有的超声波振子分别与布线基板49相连接,所有的超声波振子都能够进行超声波的发送接收,因此即使因一对保护部64的形状(倾斜度、突出量)、影响等而产生了超声波在壳体61内发生反射的第2超声波振子群69b,也能够适当地确保超声波能够从开口部62射出的第1超声波振子群69a。因而,不必进行考虑到一对保护部64的形状(倾斜度、突出量)、影响等的精细的位置对准、嵌合部的形成等,就能够容易且高精度地形成超声波发送接收部60,也能够容易地谋求超声波内窥镜的小型化、高分辨率化、高性能化。

[0081] (实施的第3方式)

[0082] 接着,图8是本发明的实施的第3方式的超声波观察控制装置的功能框图。另外,本实施的第3方式是所述第1超声波观察控制装置接收来自所述第1方式的超声波内窥镜的超声波发送接收部的信号、选定第1超声波振子群并仅驱动第1超声波振子群的方式。其他结构、作用与所述第1方式相同,因此对相同的结构标注相同的附图标记,并省略说明。

[0083] 即,如图8所示,超声波观测控制部3构成为主要包括发送接收控制部101、B模式图像计算部102、存储部103、相关计算部104以及超声波观测开关105。另外,发送接收控制部101、B模式图像计算部102以及相关计算部104向超声波观测控制部3的安装既可以是硬件方面的安装,也可以是软件方面的安装。

[0084] 发送接收控制部101控制超声波内窥镜2的超声波发送接收部14对超声波束的发送接收。即,利用发送接收控制部101,控制扫描平面上的位置以及控制扫描平面上的用于获得B模式图像的超声波束的扫描。

[0085] 具体地说,在超声波发送接收部14的超声波发送接收面43内的超声波发送接收区域43a中,来自构成电声变换部45的超声波振子群48的第1超声波振子群48a的超声波束从壳体41的开口部42射出并被接收而能够获得适当的超声波图像。另一方面,在超声波发送接收面43内的超声波非发送接收区域43b中,从超声波振子群48的第2超声波振子群48b发送来的超声波束在壳体41内发生反射,成为无法获得超声波图像的状况。

[0086] 然后,若发送接收控制部101检测到该状况,则将配置于能够获得适当的超声波图像的部位的超声波振子群判断为第1超声波振子群48a,将除此以外的超声波振子群判断为第2超声波振子群48b并进行控制以仅驱动第1超声波振子群。

[0087] 由此,进行为了获得超声波图像所需的最小限度的超声波振子群、即仅第1超声波振子群48a的驱动,进行控制以能够进行在驱动电力、产生热量等中损失较少的图像观察。

另外,发送接收控制部101也可以不用驱动与超声波发送接收区域43a对应的所有的第1超声波振子群48a而驱动其中的一部分。

[0088] B模式图像计算部102根据超声波内窥镜2的超声波发送接收部14的超声波束的扫描的结果生成扫描平面上的B模式图像。例如当在扫描平面上存在有处置器具(未图示)时,在B模式图像中出现处置器具的回波图案。

[0089] 存储部103存储着根据处置器具的形状确定的预定的样本图像。具体地说,样本图像是表示扫描平面与处置器具的中心轴线一致的情况下的B模式图像中的处置器具的理想回波图案的形状和大小的图像。

[0090] 例如,如果处置器具是穿刺针,则样本图像成为表示穿刺针的中心轴线与扫描平面一致的情况下的、穿刺针的顶端部的回波图案的形状和大小的图像。该样本图像是根据处置器具的种类、形状预先制成的图像。

[0091] 相关计算部104计算B模式图像与样本图像之间的相关值R。具体地说,相关计算部104对B模式图像进行以样本图像为模板的被称作图案匹配的图像处理,计算出B模式图像中的回波图案与样本图像之间的相似度。B模式图像中的回波图案与样本图像之间的相似度越高,相关值R越高。由于图案匹配是公知的技术,因此省略详细的说明。

[0092] 超声波观测开关105是使用者用于输入基于B模式图像的观测开始和结束的指示的输入装置。在本实施方式中,作为一例,超声波观测开关105设于超声波观测控制部3,但是超声波观测开关105也可以是设于超声波内窥镜2的操作部20的结构,还可以是像脚踏开关那样自超声波观测控制部3、超声波内窥镜2分开设置的形态。

[0093] 这样,在本实施的第3方式的超声波观察装置1中,利用超声波观测控制部3,除了获得所述第1方式和第2方式的超声波内窥镜的效果以外,还能够进行在驱动电力、产生热量等中损失较少的图像观察。

[0094] 本申请是以2014年8月18日在日本提出申请的特愿2014-166002号作为要求优先权的基础而提出申请的,上述内容被引用于本申请的说明书、权利要求书以及附图中。

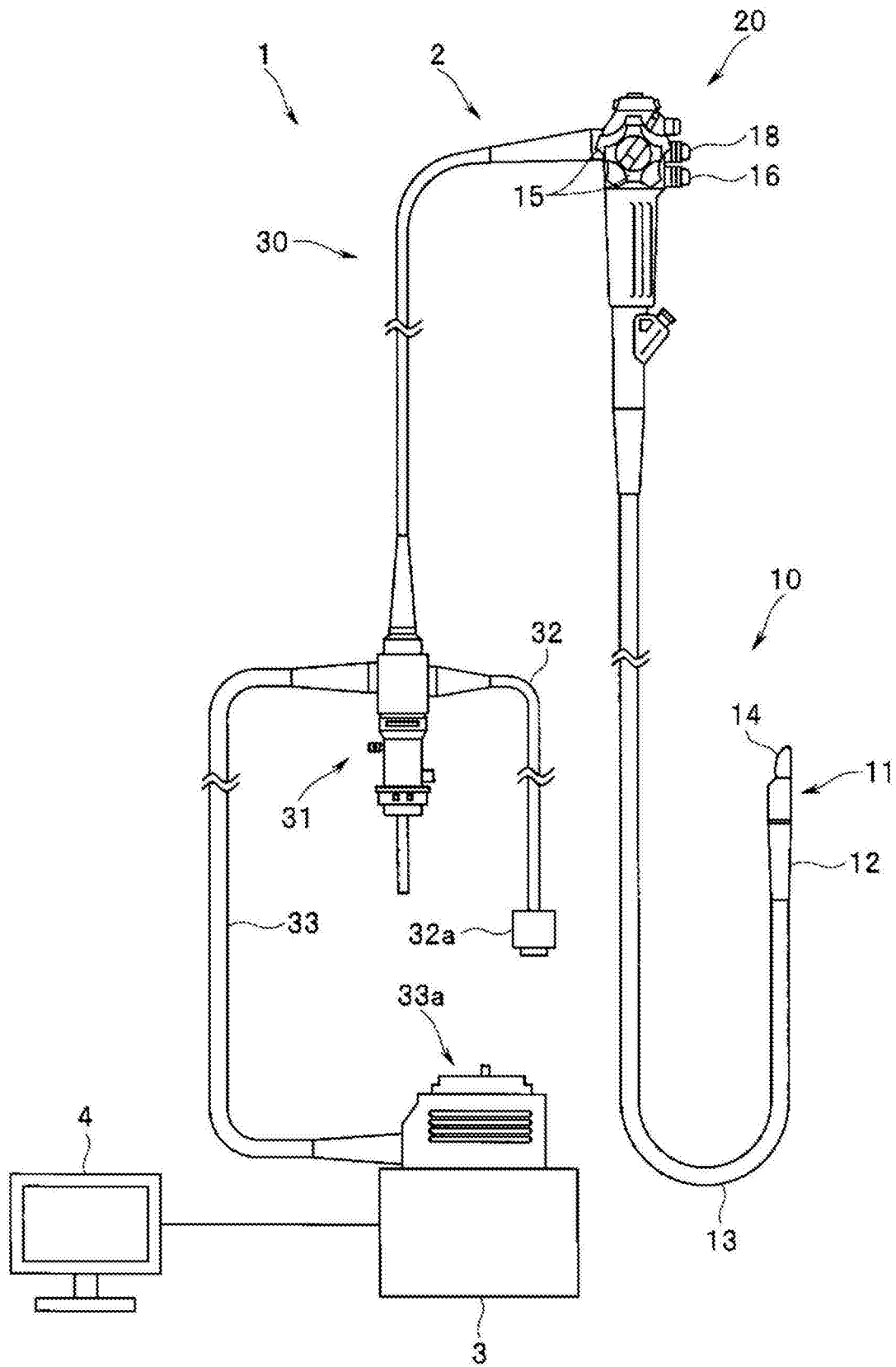


图1

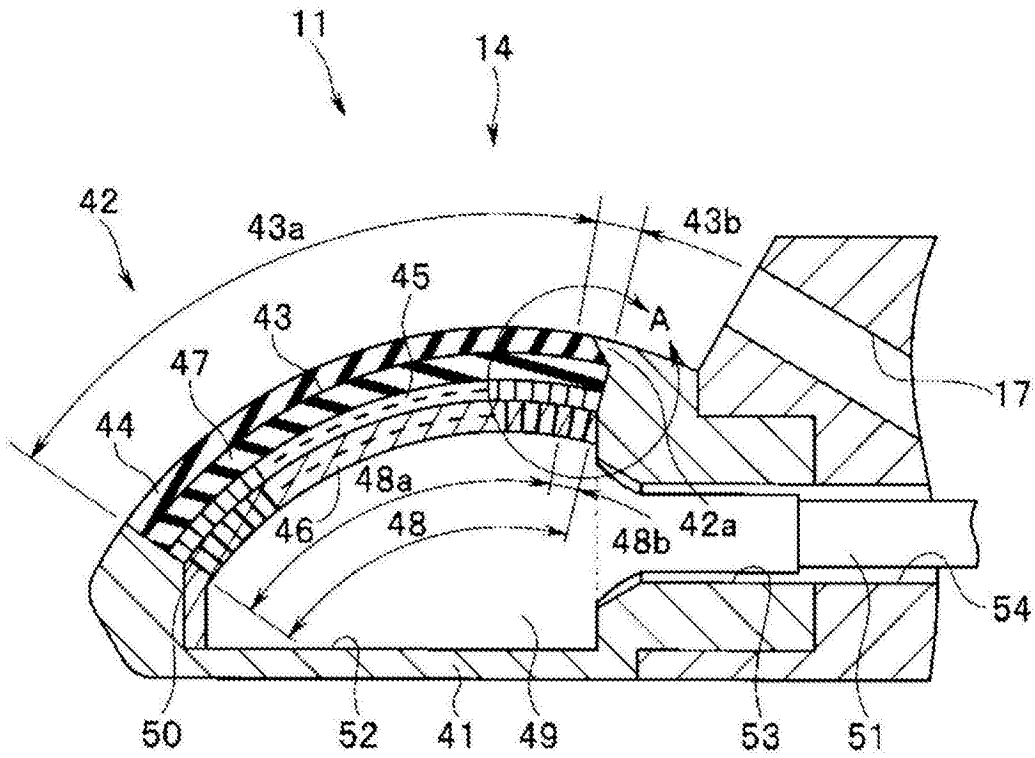


图2

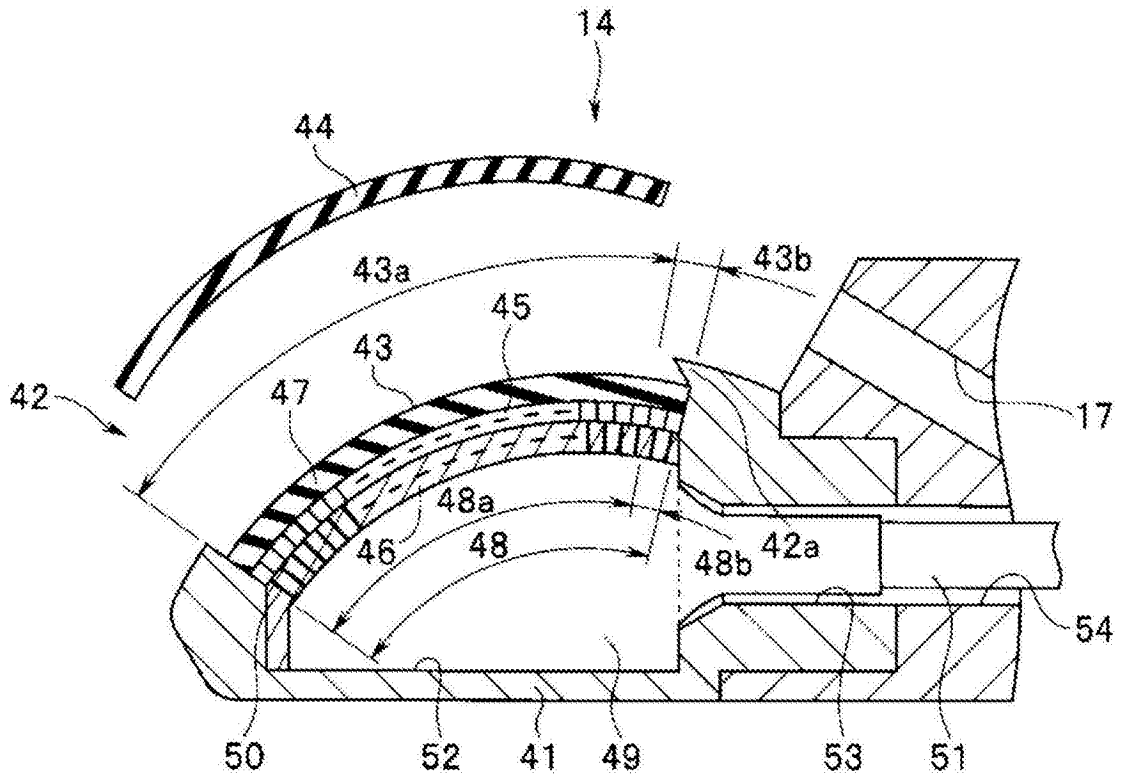


图3

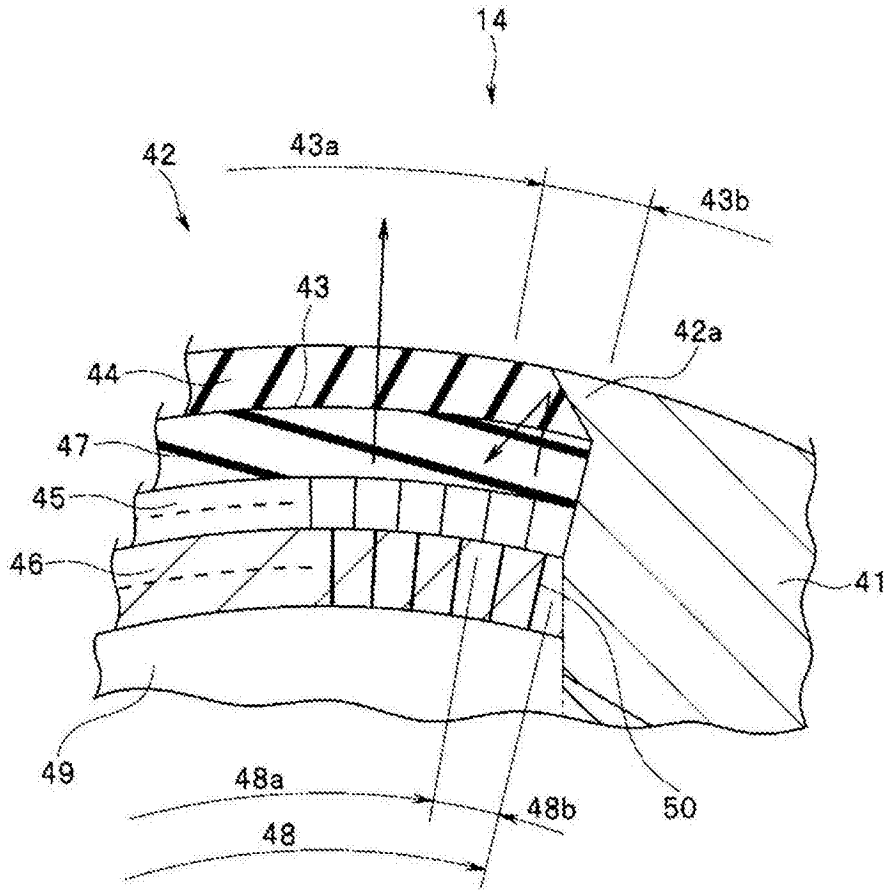


图4

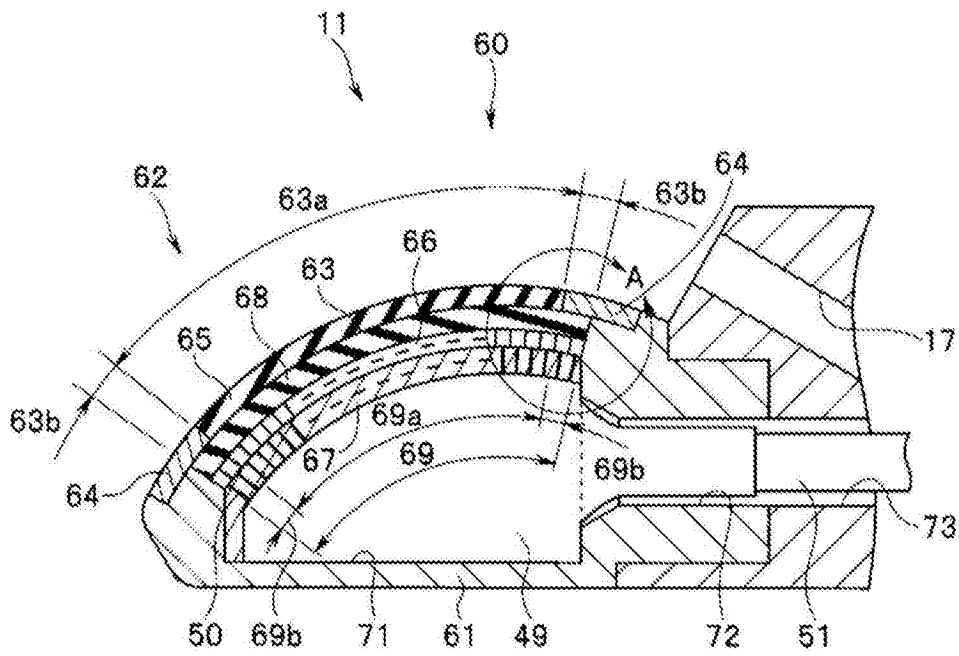


图5

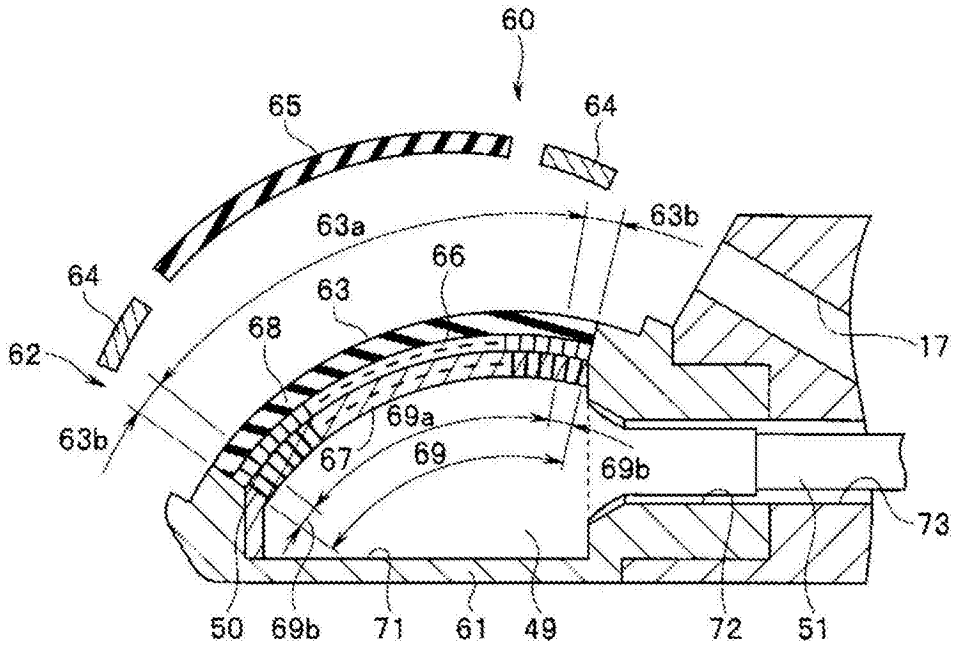


图6

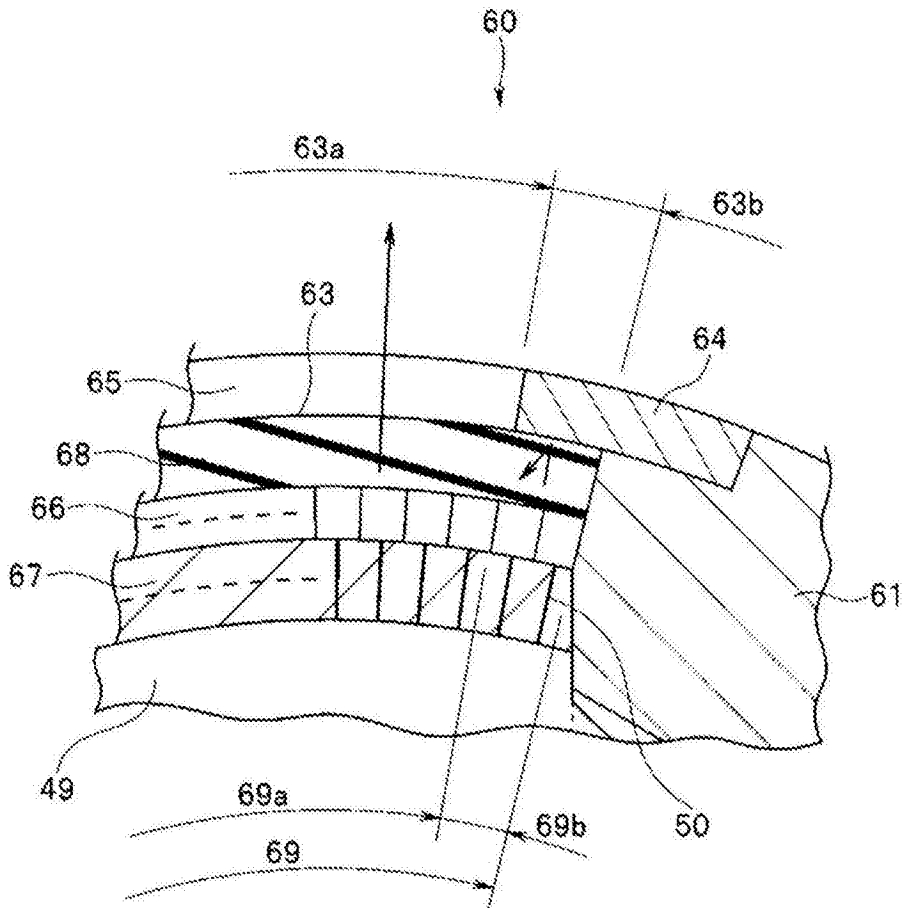


图7

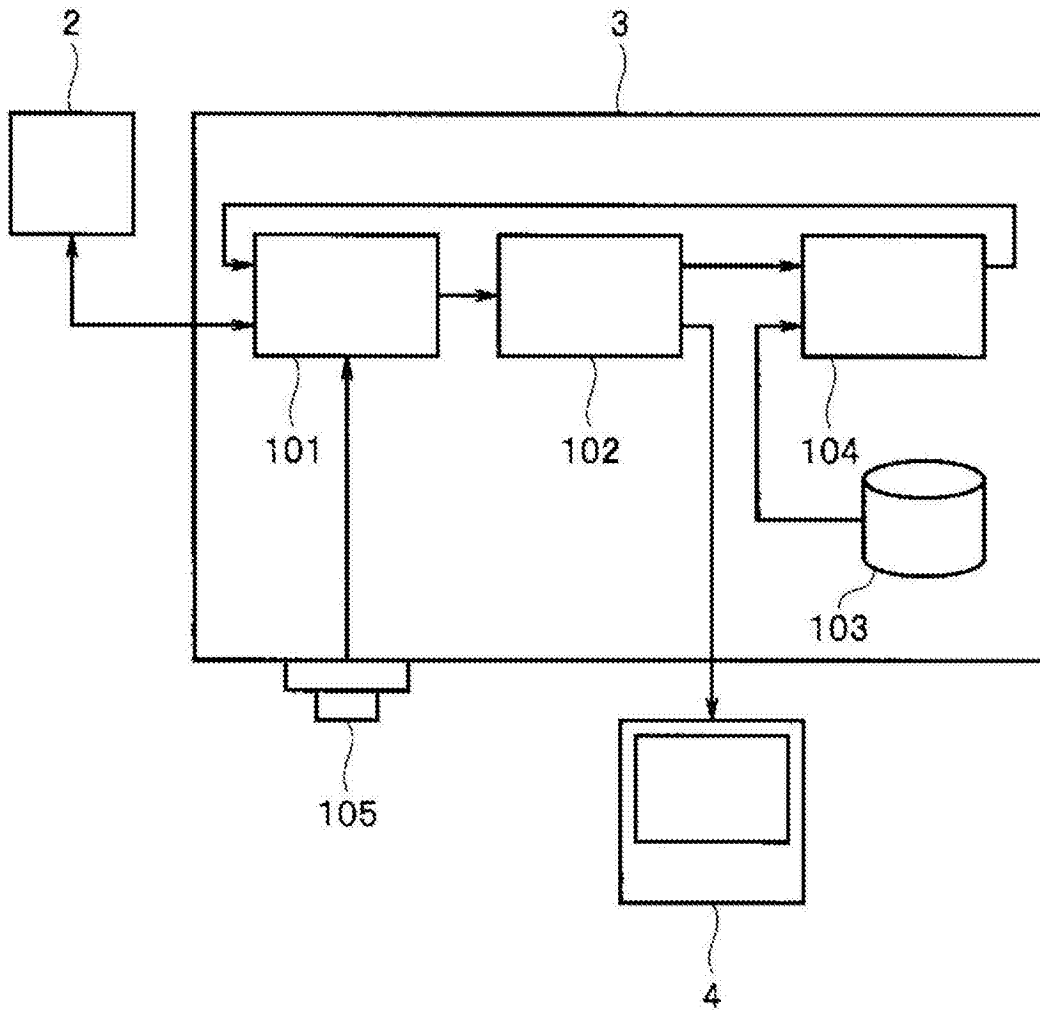


图8

专利名称(译)	超声波内窥镜及超声波观察装置		
公开(公告)号	CN106456132A	公开(公告)日	2017-02-22
申请号	CN201580029029.5	申请日	2015-03-09
[标]申请(专利权)人(译)	奥林巴斯株式会社		
申请(专利权)人(译)	奥林巴斯株式会社		
当前申请(专利权)人(译)	奥林巴斯株式会社		
[标]发明人	畠山智之 児玉启成 奥野喜之 吉田晓		
发明人	畠山智之 児玉启成 奥野喜之 吉田晓		
IPC分类号	A61B8/12		
代理人(译)	刘新宇 张会华		
优先权	2014166002 2014-08-18 JP		
其他公开文献	CN106456132B		
外部链接	Espacenet SIPO		

摘要(译)

利用电布线(50)将构成超声波发送接收部(14)的超声波振子群(48)的所有的超声波振子分别与布线基板(49)相连接,使所有的超声波振子都能够进行超声波的发送接收,因此即使因壳体(41)的开口部(42)的外周部(42a)的形状(倾斜度、突出量)、影响等而产生了超声波在壳体(41)内发生反射的第2超声波振子群(48b),也能够适当地确保超声波能够从开口部(42)射出的第1超声波振子群(48a)。

