

(12) 发明专利申请

(10) 申请公布号 CN 102106742 A

(43) 申请公布日 2011.06.29

(21) 申请号 201110029609.8

(22) 申请日 2011.01.27

(66) 本国优先权数据

201010103452.4 2010.01.27 CN

(71) 申请人 深圳市理邦精密仪器股份有限公司

地址 518000 广东省深圳市南山区蛇口南海大道 1019 号南山医疗器械园 B 栋三楼

(72) 发明人 张仁富 黄庆文 毕然

(74) 专利代理机构 深圳市港湾知识产权代理有限公司 44258

代理人 冯达猷

(51) Int. Cl.

A61B 8/00(2006.01)

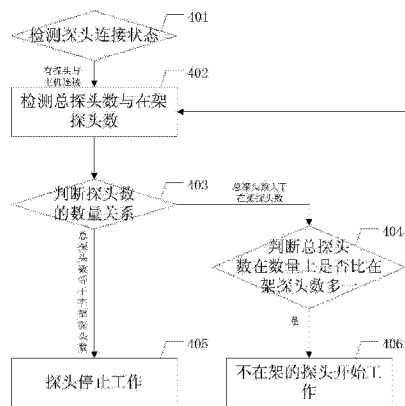
权利要求书 3 页 说明书 9 页 附图 6 页

(54) 发明名称

一种超声探头自动开关的方法及其装置

(57) 摘要

本发明涉及医疗设备技术领域,具体涉及一种超声探头自动开关的装置及其方法。本发明包括:检测与主机连接的探头的总探头数和放置在探头挂架上的探头的在架探头数;判断总探头数与在架探头数之间的数量关系,当判断结果为总探头数与在架探头数在数量上相等时,则探头停止工作;当判断结果为总探头数大于在架探头数时,则判断总探头数在数量上是否比在架探头数多一;若总探头数在数量上比在架探头数多一,则探头开始工作。这种自动控制方法实现起来的优点是结构简单,可以减少探头不必要的工作时间,从而保护了探头防止其过快老化、延长了探头的使用寿命。



1. 一种超声探头自动开关的装置,包括,超声探测仪、挂架和探头,其特征在于,还包括:

探头连接检测模块,所述探头连接检测模块用于检测并判断是否有探头与主机连接;

总探头数检测模块,所述总探头数检测模块与探头连接检测模块连接用于当检测到有探头与主机连接时,检测与主机连接的探头的总探头数;

在架探头数检测模块,所述在架探头数检测模块与探头连接检测模块连接用于当检测到有探头与主机连接时,检测放置在探头挂架上的探头的在架探头数;

探头数量比较模块,所述探头数量比较模块与总探头数检测模块和在架探头数检测模块连接,用于判断总探头数与在架探头数之间的数量关系;

离架探头数量判断模块,所述离架探头数量判断模块与探头数量比较模块、总探头数检测模块、在架探头数检测模块连接,用于当探头数量比较模块的判断结果为总探头数大于在架探头数时,则判断总探头数在数量上是否比在架探头数多一;若总探头数在数量比在架探头数大于且不等于一时,则驱动总探头数检测模块和在架探头数检测模块;若总探头数在数量上比在架探头数多一,则发送探头工作信号;

探头控制模块,所述探头控制模块与探头数量比较模块和离架探头数量判断模块连接,用于当探头数量比较模块的判断结果为总探头数与在架探头数在数量上相等时,则控制探头停止工作;当接收离架探头数量判断模块发送的探头工作信号时,控制探头开始工作。

2. 根据权利要求1所述的超声探头自动开关的装置,其特征在于,所述超声探头自动开关的装置还包括:

探头提示模块,所述探头提示模块与离架探头数量判断模块和探头数量比较模块连接,用于当离架探头数量判断模块的判断结果为总探头数在数量上比在架探头数大于且不等于一时,提示探头没有挂好;或,当探头数量比较模块检测到判断结果为总探头数小于在架探头数时,进行错误提示;

探头工作时间检测模块,所述探头工作时间检测模块与探头控制模块连接,当探头控制模块控制探头开始工作时,检测探头的工作时间;

探头工作超时判断模块,所述探头工作超时判断模块与探头工作时间检测模块、探头控制模块连接,用于判断探头的工作时间时候是否超过预定的阈值,当检测到探头的工作时间超过预定的阈值时,向探头控制模块发送停止工作信号;

参数调整模块,所述参数调整模块与探头数量比较模块、总探头数检测模块、在架探头数检测连接,用于当判断结果为总探头数小于在架探头数时,则调整探头挂架内判断装置的参数,更换检测方式并驱动总探头数检测模块和在架探头数检测模块;

工作状态指示模块,所述工作状态指示模块与探头控制模块连接,用于对每个探头的工作状态进行指示;

探头切换判断模块,所述探头切换判断模块与探头数量比较模块、探头控制模块与探头提示模块连接,用于根据用户的选择,判断是否需要不在架的探头进行控制切换,若需要对不在架的探头进行控制切换时,则控制探头控制模块驱动被选中的探头进行工作;若不需要对不在架的探头进行控制切换时,则驱动探头提示模块。

3. 根据权利要求2所述的超声探头自动开关的装置,其特征在于,所述探头连接检测

模块包括：

分别设置于挂架和探头上的信号发生单元和信号接收单元；

所述信号发生单元包括：磁感应发生单元和 / 或红外发生单元；

所述信号接收单元包括：与信号发生单元对应的磁感应接收单元和 / 或红外接收单元和 / 或重力感应单元和 / 或机械感应单元。

4. 一种超声探头自动开关的方法，其特征在于，包括：

检测并判断是否有探头与主机连接；

当检测到有探头与主机连接时，则检测与主机连接的探头的总探头数，并检测放置在探头挂架上的探头的在架探头数；

判断总探头数与在架探头数之间的数量关系，当判断结果为总探头数与在架探头数在数量上相等时，则探头停止工作；当判断结果为总探头数大于在架探头数时，则判断总探头数在数量上是否比在架探头数多一，若总探头数在数量上比在架探头数大于且不等于一时，则重新检测与主机连接的探头的总探头数与在探头挂架上的探头的在架探头数；若总探头数在数量上比在架探头数多一，则控制不在探头挂架上的探头工作。

5. 根据权利要求 4 所述的超声探头自动开关的方法，其特征在于，在所述重新检测与主机连接的探头的总探头数目与在探头挂架上的探头的在架探头数目之前包括：

提示探头没有挂好。

6. 根据权利要求 5 所述的超声探头自动开关的方法，其特征在于，在所述探头开始工作之后包括：

对探头的工作时间进行检测；

判断探头的工作时间时候是否超过预定的阈值，当检测到探头的工作时间超过预定的阈值时，探头停止工作；当检测到探头的工作时间没超过预定的阈值时，则继续检测探头的工作时间。

7. 根据权利要求 6 所述的超声探头自动开关的方法，其特征在于，所述探头开始工作之后包括：

对探头的工作状态进行显示。

8. 根据权利要求 7 所述的超声探头自动开关的方法，其特征在于，所述提示探头没有挂好之前包括：

根据用户的选择，判断是否需要不在架的探头进行控制切换，若需要对不在架的探头进行控制切换时，则根据用户对该不在架的探头的选择，控制被选中的探头进行工作；若不需要对不在架的探头进行控制切换时，则提示探头没有挂好。

9. 根据权利要求 8 所述的超声探头自动开关的方法，其特征在于，所述判断总探头数与在架探头数之间的数量关系还包括：

当判断结果为总探头数小于在架探头数时，则调整探头挂架内判断装置的参数，更换检测方式重新检测与主机连接的探头的总探头数与在探头挂架上的探头的在架探头数，并进行错误提示。

10. 根据权利要求 8 所述的超声探头自动开关的方法，其特征在于，所述判断总探头数与在架探头数之间的数量关系还包括：

当判断结果为总探头数小于在架探头数时，则使用多种非默认的检测方法对总探头数

和在架探头数进行对比检测,产生多个检测信号;

判断是否存在多个检测信号,若不存在多个检测信号,则进入判断总探头数与在架探头数之间的数量关系;若存在多个检测信号,对该多个检测信号进行对比,判断该对比结果是否一致;

若对比结果为一一致,则进入判断总探头数与在架探头数之间的数量关系,若对比结果不一致,则进行报警。

11. 根据权利要求 10 所述的超声探头自动开关的方法,其特征在于,所述使用多种非默认的检测方法对总探头数和和在架探头数进行对比检测之前包括:

判断是否已经使用多种非默认的检测方法对总探头数和和在架探头数进行对比检测,若是,则进行报警,若否,则使用多种非默认的检测方法对总探头数和和在架探头数进行对比检测。

12. 根据权利要求 4 所述的超声探头自动开关的方法,其特征在于,所述检测与主机连接的探头的总探头数,并检测放置在探头挂架上的探头的在架探头数之还包括:

对检测到的与主机连接的探头分别分配独立的地址信号,并根据该独立的地址信号检测与主机连接的探头的总探头数;

检测放置在探头挂架上的探头的在架探头数,并检测在架的探头的地址信号;

判断在架的探头的地址信号与在架探头数是否对应,若对应则进入,则判断总探头数与在架探头数之间的数量关系,若不对应,则进入对检测到的与主机连接的探头分别分配独立的地址信号。

13. 根据权利要求 12 所述的超声探头自动开关的方法,其特征在于,所述进入对检测到的与主机连接的探头分别分配独立的地址信号之前包括:

进行错误提示。

一种超声探头自动开关的方法及其装置

技术领域

[0001] 本发明涉及医疗设备技术领域,具体涉及一种超声探头自动开关的装置及其方法。

背景技术

[0002] 超声探头是 B 超仪、彩超仪等超声诊断设备必不可少的附属部分,超声诊断设备通过超声探头产生入射超声波和接收反射超声波来实现超声成像和诊断。超声探头的实质是一种压电换能器,来实现声和电之间的转换。在现有的超声探头产品中,基本都是开机之后超声探头持续处于工作的状态,只有在主机模块控制下,在固定的若干时间后才会自动关闭。然而超声探头的各个阵元由于在这样长时间持续发射 / 接收的状况下,会出现过早的探头老化,这样就会影响探头发射 / 接收的声功率以及穿透力等参数性能,从而影响整个超声成像系统的成像质量和诊断效果。

发明内容

[0003] 为克服上述缺陷,本发明的目的即在于一种超声探头自动开关的装置及其方法。

[0004] 本发明的目的是通过以下技术方案来实现的:

本发明一种超声探头自动开关的装置,主要包括:超声探测仪、挂架和探头,还包括:探头连接检测模块,所述探头连接检测模块用于检测并判断是否有探头与主机连接;总探头数检测模块,所述总探头数检测模块与探头连接检测模块连接用于当检测到有探头与主机连接时,检测与主机连接的探头的总探头数;

在架探头数检测模块,所述在架探头数检测模块与探头连接检测模块连接用于当检测到有探头与主机连接时,检测放置在探头挂架上的探头的在架探头数;

探头数量比较模块,所述探头数量比较模块与总探头数检测模块和在架探头数检测模块连接,用于判断总探头数与在架探头数之间的数量关系;

离架探头数量判断模块,所述离架探头数量判断模块与探头数量比较模块、总探头数检测模块、在架探头数检测模块连接,用于当探头数量比较模块的判断结果为总探头数大于在架探头数时,则判断总探头数在数量上是否比在架探头数多一;若总探头数在数量比在架探头数大于且不等于一时,则驱动总探头数检测模块和在架探头数检测模块;若总探头数在数量上比在架探头数多一,则发送探头工作信号;

探头控制模块,所述探头控制模块与探头数量比较模块和离架探头数量判断模块连接,用于当探头数量比较模块的判断结果为总探头数与在架探头数在数量上相等时,则控制探头停止工作;当接收离架探头数量判断模块发送的探头工作信号时,控制探头开始工作。

[0005] 本发明一种超声探头自动开关的方法,包括:

检测并判断是否有探头与主机连接;

当检测到有探头与主机连接时,则检测与主机连接的探头的总探头数,并检测放置在

探头挂架上的探头的在架探头数；

判断总探头数与在架探头数之间的数量关系，当判断结果为总探头数与在架探头数在数量上相等时，则探头停止工作；当判断结果为总探头数大于在架探头数时，则判断总探头数在数量上是否比在架探头数多一，若总探头数在数量上比在架探头数大于且不等于一时，则重新检测与主机连接的探头的总探头数与在探头挂架上的探头的在架探头数；若总探头数在数量上比在架探头数多一，则控制不在探头挂架上的探头工作。

[0006] 本发明提供一种自动控制超声探头开关的方法及其装置，当超声探头搭放在 B 超主机的探头挂架时，即表示医生暂时不使用此探头，此时超声探头将会自动关闭；当医生将此超声探头从探头挂架取下时，即表示医生现在需要使用此探头，此时超声探头可以开始正常工作。这种自动控制方法实现起来的优点是其结构简单，可以尽量减少探头不必要的工作时间，从而保护了探头防止其过快老化、延长了探头的使用寿命。

附图说明

[0007] 为了易于说明，本发明由下述的较佳实施例及附图作以详细描述。

[0008] 图 1 为本发明一种超声探头自动开关的装置一个实施例的示意图；

图 2 为本发明一种超声探头自动开关的装置另一个实施例的示意图；

图 3 为本发明一种超声探头自动开关的装置的霍尔开关示意图；

图 4 为本发明一种超声探头自动开关的方法一个实施例的示意图；

图 5 为本发明一种超声探头自动开关的方法另一个实施例的示意图；

图 6 为本发明一种超声探头自动开关的方法另一个实施例的示意图；

图 7 为本发明一种超声探头自动开关的方法另一个实施例的示意图；

图 8 为本发明一种超声探头自动开关的方法另一个实施例的示意图。

具体实施方式

[0009] 为了使本发明的目的、技术方案及优点更加清楚明白，以下结合附图及实施例，对本发明进行进一步详细说明。应当理解，此处所描述的具体实施例仅仅用以解释本发明，并不用于限定本发明。

[0010] 请参阅图 1，本发明一种超声探头自动开关的装置，主要包括：超声探测仪、挂架和探头，还包括：

探头连接检测模块 101，所述探头连接检测模块 101 用于检测并判断是否有探头与主机连接；

总探头数检测模块 102，所述总探头数检测模块 102 与探头连接检测模块 101 连接用于当检测到有探头与主机连接时，检测与主机连接的探头的总探头数；

在架探头数检测模块 103，所述在架探头数检测模块 103 与探头连接检测模块 101 连接用于当检测到有探头与主机连接时，检测放置在探头挂架上的探头的在架探头数；

探头数量比较模块 104，所述探头数量比较模块 104 与总探头数检测模块 102 和在架探头数检测模块 103 连接，用于判断总探头数与在架探头数之间的数量关系；

离架探头数量判断模块 105，所述离架探头数量判断模块 105 与探头数量比较模块 104、总探头数检测模块 102、在架探头数检测模块 103 连接，用于当探头数量比较模块 104

的判断结果为总探头数大于在架探头数时,则判断总探头数在数量上是否比在架探头数多一;若总探头数在数量上比在架探头数大于且不等于一时,则驱动总探头数检测模块 102 和在架探头数检测模块 103;若总探头数在数量上比在架探头数多一,则发送探头工作信号;

探头控制模块 106,所述探头控制模块 106 与探头数量比较模块 104 和离架探头数量判断模块 105 连接,用于当探头数量比较模块 104 的判断结果为总探头数与在架探头数在数量上相等时,则控制探头停止工作;当接收离架探头数量判断模块 105 发送的探头工作信号时,控制探头开始工作。

[0011] 本发明可以基于电磁感应的霍尔开关来实现电信号的产生,即超声探头开关的控制。霍尔开关是在霍尔效应的基础上提出来的,即当一块通有电流的金属或半导体薄片垂直放置在磁场中时,薄片的两端就会产生一个电位差,此电位差在一定范围内是与磁场强度成正比的,当磁场强度达到一个值时,驱动霍尔开关内部的触发器翻转,输出端的电平也就实现了翻转。通过电平的变化,霍尔开关芯片会产生一个相应的逻辑信号,把这个逻辑信号通过超声探头中的一条线缆连接到探头插板上,再由探头插板传送到探头控制模块中,探头控制模块就可以发出控制超声探头开关的控制信号。

[0012] 进一步,所述超声探头自动开关的装置还包括:

探头提示模块 107,所述探头提示模块 107 与离架探头数量判断模块 105 和探头数量比较模块 104 连接,用于当离架探头数量判断模块 105 的判断结果为总探头数在数量上不是比在架探头数多一时,提示探头没有挂好;或,当探头数量比较模块 104 检测到判断结果为总探头数小于在架探头数时,进行错误提示;其中,所述的错误提示提示包括异物感应提示和探头信号检测错误提示;

探头工作时间检测模块 108,所述探头工作时间检测模块 108 与探头控制模块 106 连接,当探头控制模块 106 控制探头开始工作时,检测探头的工作时间;

探头工作超时判断模块 109,所述探头工作超时判断模块 109 与探头工作时间检测模块 108、探头控制模块 106 连接,用于判断探头的工作时间时候是否超过预定的阈值,当检测到探头的工作时间超过预定的阈值时,向探头控制模块 106 发送停止工作信号;

参数调整模块 110,所述参数调整模块 110 与探头数量比较模块 104、总探头数检测模块 102、在架探头数检测连接 103,用于当判断结果为总探头数小于在架探头数时,则调整探头挂架内判断装置的参数,并驱动总探头数检测模块 102 和在架探头数检测模块 103;

工作状态指示模块 111,所述工作状态指示模块 111 与探头控制模块 106 连接,用于对每个探头的工作状态进行指示;

探头切换判断模块 112,所述探头切换判断模块 112 与探头数量比较模块 104、探头控制模块 106 与探头提示模块 107 连接,用于根据用户的选择,判断是否需要不在架的探头进行控制切换,若需要对不在架的探头进行控制切换时,则控制探头控制模块 106 驱动被选中的探头进行工作;若不需要对不在架的探头进行控制切换时,则驱动探头提示模块 107。

[0013] 进一步,所述探头连接检测模块 101 包括:

分别设置于挂架和探头上的信号发生单元和信号接收单元;

所述信号发生单元包括:磁感应发生单元和/或红外发生单元;

所述信号接收单元包括：与信号发生单元对应的磁感应接收单元和 / 或红外接收单元和 / 或重力感应单元和 / 或机械感应单元。

[0014] 如图 3 所示,在本发明中在超声探头 3 端的相应电路板上,添加一个霍尔开关芯片 4,用来实现输出电平的转换。具体过程为:当探头 3 放置在探头挂架凹槽 1 中时,探头 3 中的霍尔开关芯片 4 和磁铁环 2 处于十分靠近的状态,霍尔开关芯片 4 感应到磁铁环 2 产生的磁场强度,此强度达到了霍尔开关芯片 4 的工作点,此时霍尔开关芯片 4 处于工作状态,在霍尔开关芯片 4 的输出端发生电平的转换,产生一个逻辑信号,这个逻辑信号再通过超声探头中的一条线缆连接到探头插板上,再由探头插板传送到主机模块中,主机模块通过这个逻辑信号判断此探头挂架中有探头放置,然后控制探头为停止工作状态。当探头 3 从探头挂架凹槽 1 中取出时,霍尔开关芯片 4 脱离了电磁场的环境中,此时霍尔开关处于闲置状态,霍尔开关芯片 4 的输出端又发生电平的转换,产生一个逻辑信号,该逻辑信号再传送并且控制主机模块,使得主机模块判断此探头挂架中空置,然后控制探头为工作状态。通过以上过程,实现了超声探头由磁场强度控制自动开关的效果。

[0015] 请参阅图 4,本发明一种超声探头自动开关的方法,主要包括:

401. 检测探头连接状态

检测并判断是否有探头与主机连接;

402. 检测总探头数与在架探头数

当检测到有探头与主机连接时,则检测与主机连接的探头的总探头数,并检测放置在探头挂架上的探头的在架探头数;

403. 判断探头数的数量关系

判断总探头数与在架探头数之间的数量关系,当判断结果为总探头数与在架探头数在数量上相等时,则探头停止工作;当判断结果为总探头数大于在架探头数时,则判断总探头数在数量上是否比在架探头数多一;

404. 判断总探头数在数量上是否比在架探头数多一

若总探头数在数量上不是比在架探头数多一,则重新检测与主机连接的探头的总探头数与在探头挂架上的探头的在架探头数;若总探头数在数量上比在架探头数多一,则探头开始工作。

[0016] 探头停止工作

当判断结果为总探头数与在架探头数在数量上相等时,所有探头停止工作;

406. 不在架的探头开始工作

当总探头数在数量上比在架探头数多一时,不在架的探头开始工作。

[0017] 为了便于了解,下面以另一个实施例对本发明进行详细的描述,请参看图 5,具体为:

501. 检测探头连接状态

检测并判断是否有探头与主机连接;

502. 检测总探头数与在架探头数

当检测到有探头与主机连接时,则检测与主机连接的探头的总探头数 a,并检测放置在探头挂架上的探头的在架探头数 b;

503. 判断总探头数与在架探头数的数量关系

判断总探头数 a 与在架探头数 b 之间的数量关系,当判断结果为总探头数与在架探头数在数量上相等时,即 $a=b$,则探头停止工作;当判断结果为总探头数大于在架探头数时,即 $a>b$,则判断总探头数在数量上是否比在架探头数多一,即判断 $a-b$ 是否等于 1;当判断结果为总探头数小于在架探头数时,调整探头挂架内判断装置的参数,并重新检测与主机连接的探头的总探头数与在探头挂架上的探头的在架探头数;

504. 判断总探头数在数量上是否比在架探头数多一

若总探头数在数量上不是比在架探头数多一,即 $a-b \neq 1$ 时,这意味着不止一个探头不在挂架上,则提示探头没有挂好;若总探头数在数量上比在架探头数多一,即 $a-b=1$ 时,这意味着只有一个探头不在挂架上,则该探头开始工作。

[0018] 判断是否需要控制切换

根据用户的选择,判断是否需要不在架的探头进行控制切换,若需要对不在架的探头进行控制切换时,则根据用户对该不在架的探头的选择,控制被选中的探头进行工作;若不需要对不在架的探头进行控制切换时,则提示探头没有挂好;

506. 提示探头没有挂好

若不需要对不在架的探头进行控制切换时,提示探头没有挂好,并重新检测与主机连接的探头的总探头数与在探头挂架上的探头的在架探头数;

507. 调整探头挂架内判断装置的参数并进行错误提示

当判断结果为总探头数小于在架探头数时,调整探头挂架内判断装置的参数,并重新检测与主机连接的探头的总探头数与在探头挂架上的探头的在架探头数,即 $a<b$,若检测到总探头数 a 为 2,而检测到在架探头数 b 为 3 时,即为检测出现错误,更换检测方式重新检测与主机连接的探头的总探头数与在探头挂架上的探头的在架探头数,即若当前使用磁感应的方式时,可将检测方式更改为红外检测方式,并进行错误提示;

其中,所述的错误提示提示包括异物感应提示和探头信号检测错误提示;

508. 不在架的探头开始工作

当需要对不在架的探头进行控制切换时,或当总探头数在数量上比在架探头数多一时,不在架的探头开始工作;

509. 显示探头的工作状态

对探头的工作状态进行显示,在本实施例中,可在探头上设置指示灯,当探头在工作时,指示灯点亮,以显示探头的工作状态;

510. 检测探头的工作时间

对探头的工作时间进行检测;

511. 判断工作时间是否过长

判断探头的工作时间时候是否超过预定的阈值,当检测到探头的工作时间超过预定的阈值时,探头停止工作;当检测到探头的工作时间没超过预定的阈值时,则继续检测探头的工作时间。

[0019] 探头停止工作

当判断结果为总探头数与在架探头数在数量上相等时,或,当检测到探头的工作时间超过预定的阈值时,所有探头停止工作。

[0020] 为了便于了解,下面以另一个实施例对本发明进行详细的描述,请参看图 6,具体

为：

601. 检测探头连接状态

检测并判断是否有探头与主机连接；

602. 检测总探头数与在架探头数

当检测到有探头与主机连接时，则检测与主机连接的探头的总探头数 a ，并检测放置在探头挂架上的探头的在架探头数 b ；

603. 判断总探头数与在架探头数的数量关系

判断总探头数 a 与在架探头数 b 之间的数量关系，当判断结果为总探头数与在架探头数在数量上相等时，即 $a=b$ ，则探头停止工作；当判断结果为总探头数大于在架探头数时，即 $a>b$ ，则判断总探头数在数量上是否比在架探头数多一，即判断 $a-b$ 是否等于 1；当判断结果为总探头数小于在架探头数时，调整探头挂架内判断装置的参数，并重新检测与主机连接的探头的总探头数与在探头挂架上的探头的在架探头数；

604. 判断总探头数在数量上是否比在架探头数多一

若总探头数在数量上不是比在架探头数多一，即 $a-b \neq 1$ 时，这意味着不止一个探头不在挂架上，则提示探头没有挂好；若总探头数在数量上比在架探头数多一，即 $a-b=1$ 时，这意味着只有一个探头不在挂架上，则该探头开始工作。

[0021] 提示探头没有挂好

若不需要对不在架的探头进行控制切换时，提示探头没有挂好，并重新检测与主机连接的探头的总探头数与在探头挂架上的探头的在架探头数；

606. 调整探头挂架内判断装置的参数

当判断结果为总探头数小于在架探头数时，调整探头挂架内判断装置的参数，并重新检测与主机连接的探头的总探头数与在探头挂架上的探头的在架探头数，即 $a<b$ ，若检测到总探头数 a 为 2，而检测到在架探头数 b 为 3 时，即为检测出现错误，更换检测方式重新检测与主机连接的探头的总探头数与在探头挂架上的探头的在架探头数，即若当前使用磁感应的方式时，可将检测方式更改为红外检测方式，并进行错误提示；

其中，所述的错误提示提示包括异物感应提示和探头信号检测错误提示；

607. 探头开始工作

当需要对不在架的探头进行控制切换时，或当总探头数在数量上比在架探头数多一时，不在架的探头开始工作；

608. 显示探头的工作状态

对探头的工作状态进行显示，在本实施例中，可在探头上设置指示灯，当探头在工作时，指示灯点亮，以显示探头的工作状态；

609. 检测探头的工作时间

对探头的工作时间进行检测；

610. 判断工作时间是否过长

判断探头的工作时间时候是否超过预定的阈值，当检测到探头的工作时间超过预定的阈值时，探头停止工作；当检测到探头的工作时间没超过预定的阈值时，则继续检测探头的工作时间。

[0022] 探头停止工作

当判断结果为总探头数与在架探头数在数量上相等时,或,当检测到探头的工作时间超过预定的阈值时,所有探头停止工作。

[0023] 为了便于了解,下面以另一个实施例对本发明进行详细的描述,请参看图 7,具体为:

701. 检测探头连接状态

检测并判断是否有探头与主机连接;

702. 检测总探头数与在架探头数

当检测到有探头与主机连接时,则检测与主机连接的探头的总探头数 a ,并利用磁感应、红外或重力感应等方式检测放置在探头挂架上的探头的在架探头数 b ;

703. 判断是否收到多个信号

判断是否存在多个检测信号,若不存在多个检测信号,则进入判断总探头数与在架探头数之间的数量关系;若存在多个检测信号,对该多个检测信号进行对比,判断该对比结果是否一致;

704. 判断信号是否一致

判断该对比结果是否一致;若对比结果为一,则进入判断总探头数与在架探头数之间的数量关系,若对比结果不一致,则进行报警。

[0024] 判断是否启用对比检测方式

判断是否已经使用多种非默认的检测方法对总探头数和在架探头数进行对比检测,若是,则进行报警,若否,则使用多种非默认的检测方法对总探头数和在架探头数进行对比检测;

706. 进行错误提示

以音频和信号灯的方式对,错误状态进行报警;

707. 启用对比检测方式

当判断结果为总探头数小于在架探头数时,则使用多种非默认的检测方法对总探头数和在架探头数进行对比检测,产生多个检测信号;即若以磁感应检测为默认检测方法时,当需要使用多种非默认的检测方法对总探头数和在架探头数进行对比检测时,则将检测方式更改为红外检测和重力感应检测方式进行检测,产生两组检测信号;

708. 判断总探头数与在架探头数的数量关系

判断总探头数 a 与在架探头数 b 之间的数量关系,当判断结果为总探头数与在架探头数在数量上相等时,即 $a=b$,则探头停止工作;当判断结果为总探头数大于在架探头数时,即 $a>b$,则判断总探头数在数量上是否比在架探头数多一,即判断 $a-b$ 是否等于 1;当判断结果为总探头数小于在架探头数时,调整探头挂架内判断装置的参数,并重新检测与主机连接的探头的总探头数与在探头挂架上的探头的在架探头数;

709. 判断总探头数在数量上是否比在架探头数多一

若总探头数在数量上不是比在架探头数多一,即 $a-b \neq 1$ 时,这意味着不止一个探头不在挂架上,则提示探头没有挂好;若总探头数在数量上比在架探头数多一,即 $a-b=1$ 时,这意味着只有一个探头不在挂架上,则该探头开始工作;

710. 提示探头没有挂好

若不需要对不在架的探头进行控制切换时,提示探头没有挂好,并重新检测与主机连

接的探头的总探头数与在探头挂架上的探头的在架探头数；

711. 探头开始工作

当需要对不在架的探头进行控制切换时,或当总探头数在数量上比在架探头数多一时,不在架的探头开始工作；

712. 显示探头的工作状态

对探头的工作状态进行显示,在本实施例中,可在探头上设置指示灯,当探头在工作时,指示灯点亮,以显示探头的工作状态；

713. 检测探头的工作时间

对探头的工作时间进行检测；

714. 判断工作时间是否过长

判断探头的工作时间时候是否超过预定的阈值,当检测到探头的工作时间超过预定的阈值时,探头停止工作；当检测到探头的工作时间没超过预定的阈值时,则继续检测探头的工作时间；

715. 探头停止工作

当判断结果为总探头数与在架探头数在数量上相等时,或,当检测到探头的工作时间超过预定的阈值时,所有探头停止工作。

[0025] 为了便于了解,下面以另一个实施例对本发明进行详细的描述,请参看图 8,具体为：

801. 检测探头连接状态

检测并判断是否有探头与主机连接；

802. 分配地址信号并检测总探头数

当检测到有探头与主机连接时,则对检测到的与主机连接的探头分别分配独立的地址信号,并根据该独立的地址信号检测与主机连接的探头的总探头数；

803. 检测在架探头数并检测在架的探头的地址信号

利用磁感应、红外或重力感应等方式检测放置在探头挂架上的探头的在架探头数,并在挂架处检测在架的探头的地址信号；

804. 判断在架探头数与在架探头的信号地址是否一致

对在架探头数与在架探头的信号地址的数量进行比较,判断数量是否一致,若一致则判断探头数的数量关系,若不一致则进行错误提示；

805. 判断探头数的数量关系

判断总探头数与在架探头数之间的数量关系,当判断结果为总探头数与在架探头数在数量上相等时,则探头停止工作；当判断结果为总探头数大于在架探头数时,则判断总探头数在数量上是否比在架探头数多一；

806. 判断总探头数在数量上是否比在架探头数多一

若总探头数在数量上不是比在架探头数多一,则进行错误提示；若总探头数在数量上比在架探头数多一,则探头开始工作。

[0026] 进行错误提示

音频或指示灯等方式进行错误提示；

808. 探头停止工作

当判断结果为总探头数与在架探头数在数量上相等时,所有探头停止工作;

809. 不在架的探头开始工作

当总探头数在数量上比在架探头数多一时,不在架的探头开始工作。

[0027] 以上所述仅为本发明的较佳实施例而已,并不用以限制本发明,凡在本发明的精神和原则之内所作的任何修改、等同替换和改进等,均应包含在本发明的保护范围之内。

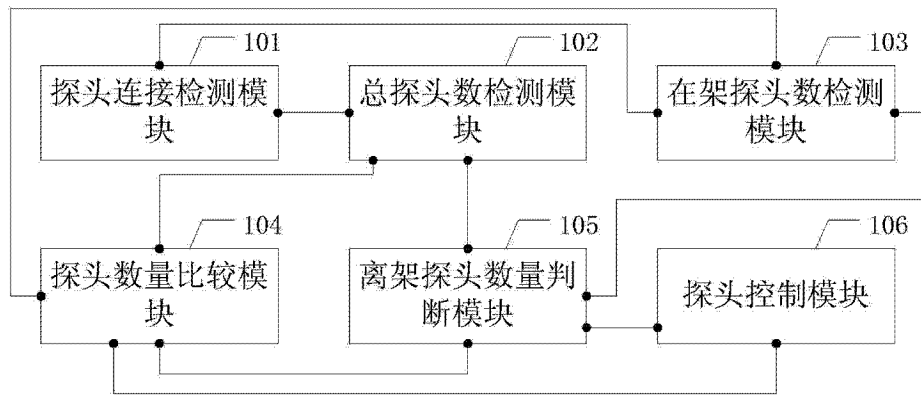


图 1

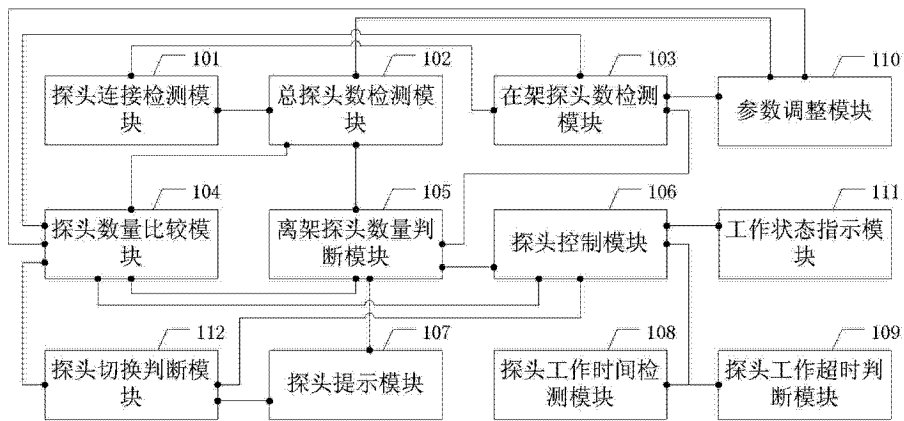


图 2

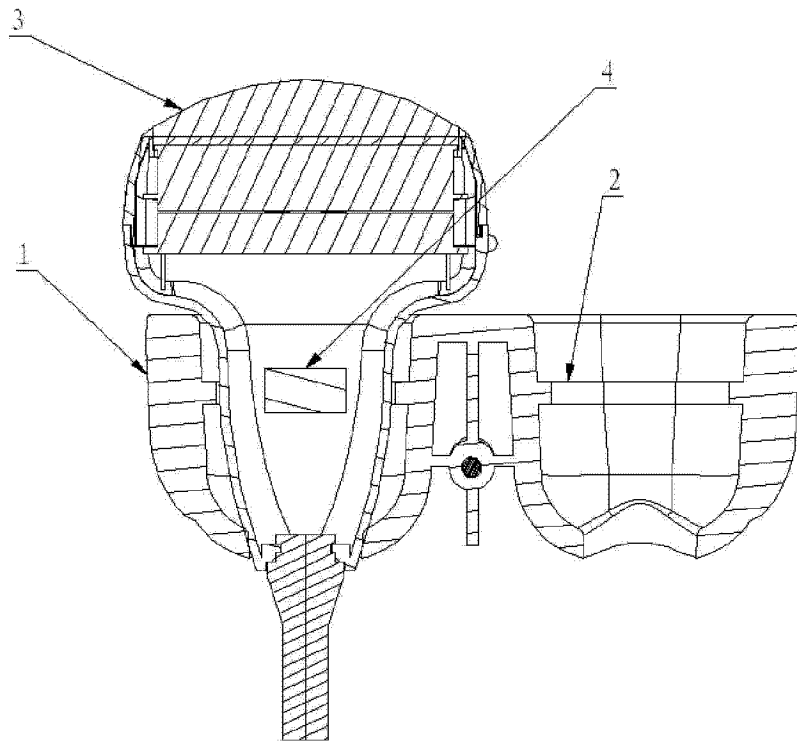


图 3

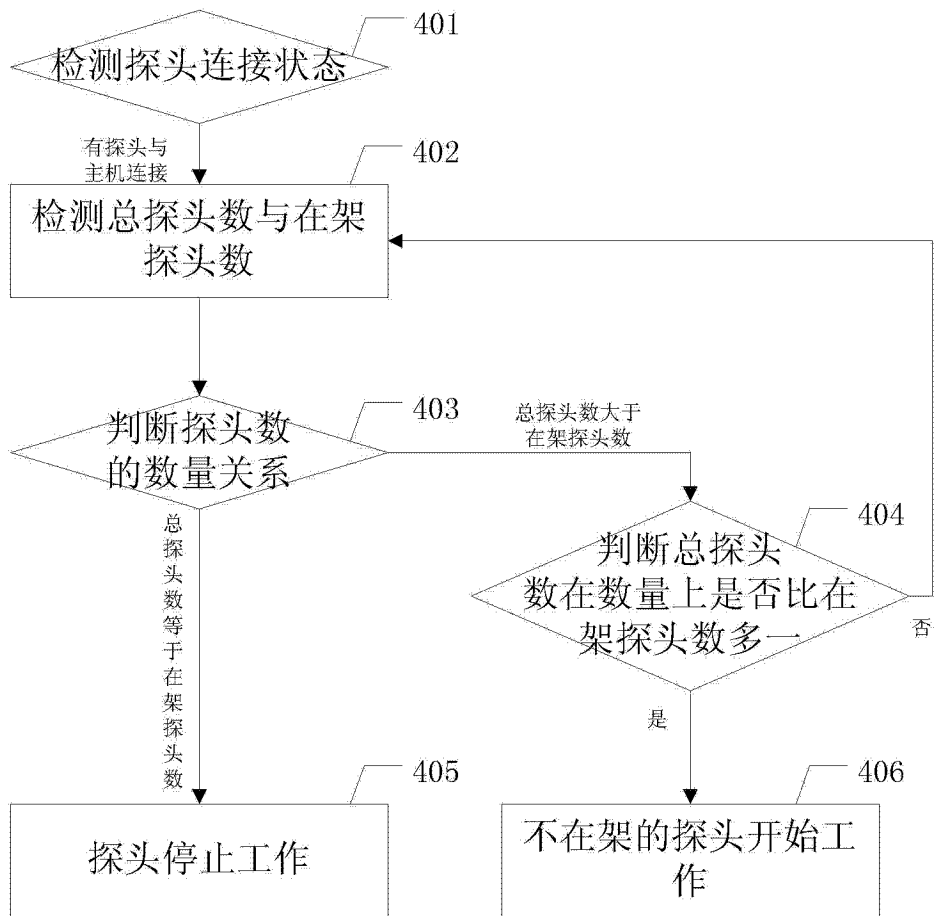


图 4

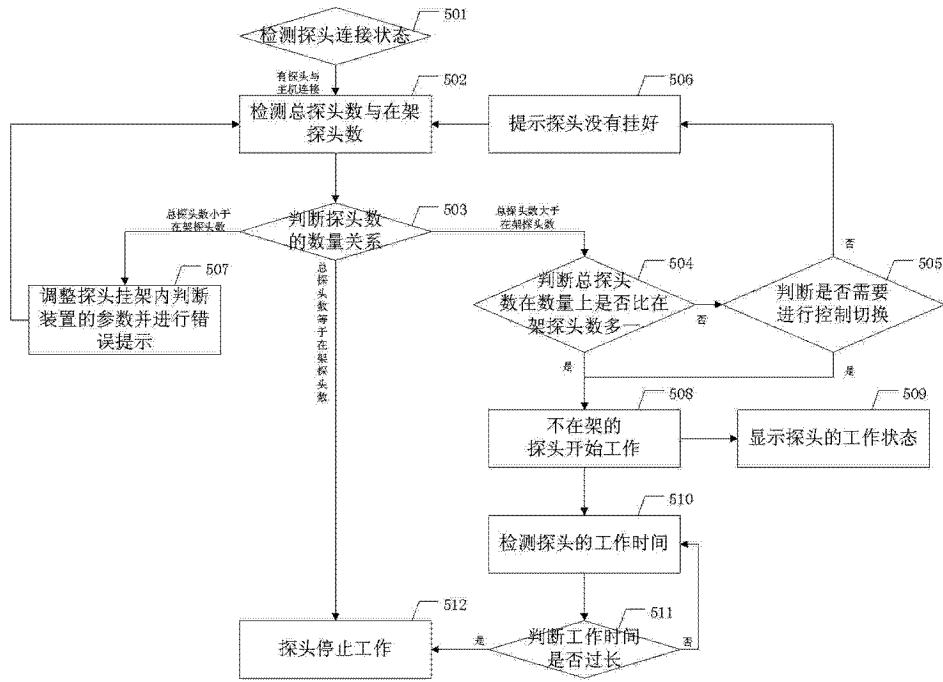


图 5

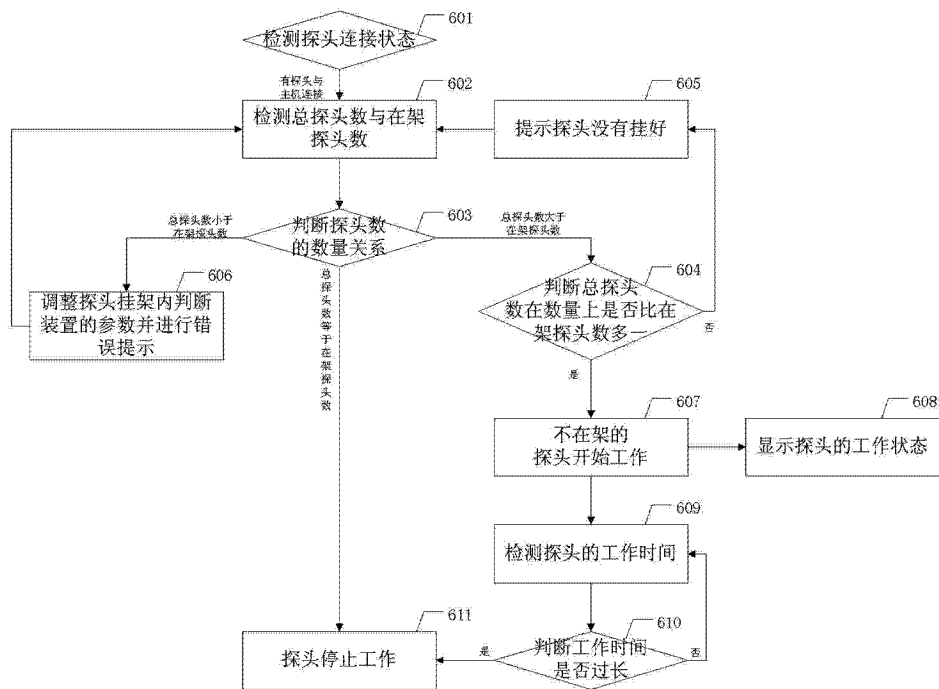


图 6

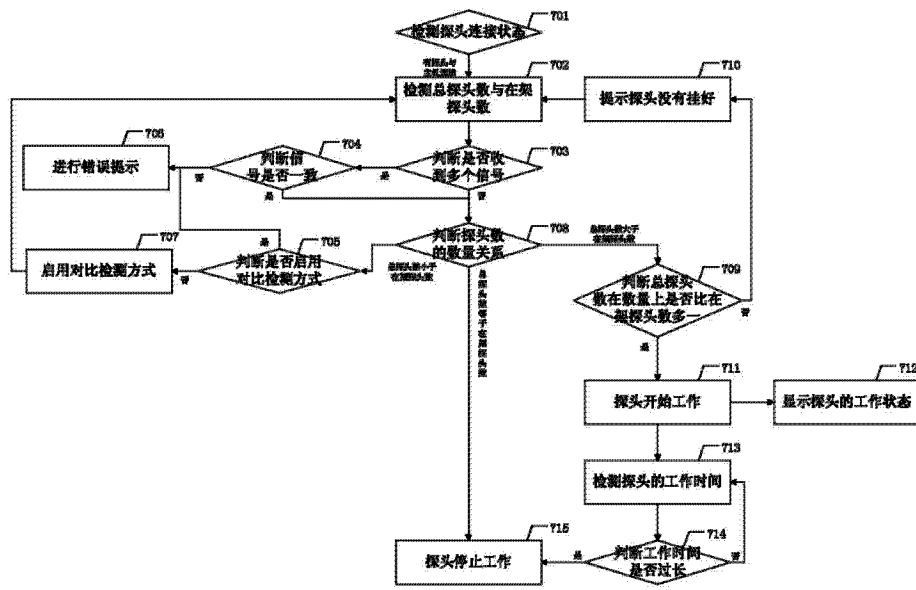


图 7

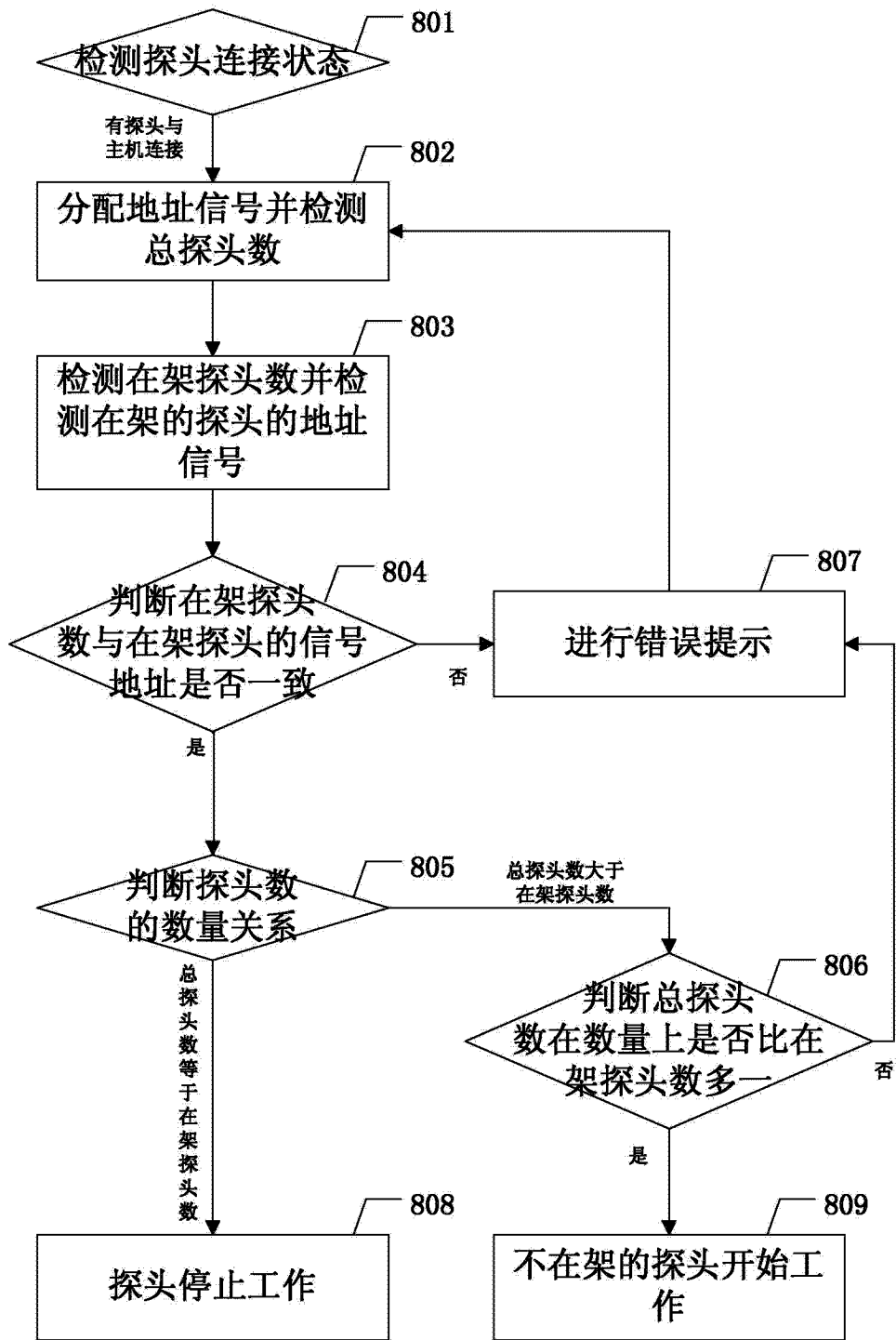


图 8

专利名称(译)	一种超声探头自动开关的方法及其装置		
公开(公告)号	CN102106742A	公开(公告)日	2011-06-29
申请号	CN201110029609.8	申请日	2011-01-27
[标]申请(专利权)人(译)	深圳市理邦精密仪器股份有限公司		
申请(专利权)人(译)	深圳市理邦精密仪器股份有限公司		
当前申请(专利权)人(译)	深圳市理邦精密仪器股份有限公司		
[标]发明人	张仁富 黄庆文 毕然		
发明人	张仁富 黄庆文 毕然		
IPC分类号	A61B8/00		
CPC分类号	A61B8/4455 A61B8/4254 A61B8/00		
优先权	201010103452.4 2010-01-27 CN		
其他公开文献	CN102106742B		
外部链接	Espacenet SIPO		

摘要(译)

本发明涉及医疗设备技术领域，具体涉及一种超声探头自动开关的装置及其方法。本发明包括：检测与主机连接的探头的总探头数和放置在探头挂架上的探头的在架探头数；判断总探头数与在架探头数之间的数量关系，当判断结果为总探头数与在架探头数在数量上相等时，则探头停止工作；当判断结果为总探头数大于在架探头数时，则判断总探头数在数量上是否比在架探头数多一；若总探头数在数量上比在架探头数多一，则探头开始工作。这种自动控制方法实现起来的优点是其结构简单，可以尽量减少探头不必要的工作时间，从而保护了探头防止其过快老化、延长了探头的使用寿命。

