

[19] 中华人民共和国国家知识产权局



[12] 发明专利申请公布说明书

[21] 申请号 200810199042.7

[51] Int. Cl.

A61B 17/22 (2006.01)

A61B 1/313 (2006.01)

A61B 17/94 (2006.01)

A61B 1/06 (2006.01)

A61B 8/12 (2006.01)

[43] 公开日 2009年3月25日

[11] 公开号 CN 101390769A

[22] 申请日 2008.10.10

[21] 申请号 200810199042.7

[71] 申请人 乔 铁

地址 511470 广东省广州市番禺区大岗镇兴业路7号大岗医院宿舍

[72] 发明人 乔 铁

[74] 专利代理机构 广州新诺专利商标事务所有限公司

代理人 罗毅萍

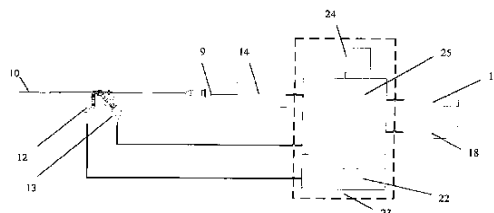
权利要求书1页 说明书3页 附图3页

[54] 发明名称

硬质超声胆囊内镜系统及方法

[57] 摘要

本发明属于医用器械领域，具体涉及一种内镜微创保胆取石、取息肉手术的硬质超声胆囊内镜系统，其微型超声探头的接线口与微型超声探头驱动器通过数据线连接，超声胆囊内镜的目镜输入端和微型超声探头驱动器同时输入超声胆囊内镜系统图像处理中心的目镜接口和探头接口，超声胆囊内镜系统图像处理中心的监视器接口外接高分辨率监视器，图文工作站接口接入中心图文工作站，键盘接口接入键盘；超声胆囊内镜的冷光源接口接入冷光源主机。与现有技术相比，本发明的有益效果是：节约成本，操作简单。



1、一种硬质超声胆囊内镜系统，其特征在于：微型超声探头的接线口与微型超声探头驱动器通过数据线连接，超声胆囊内镜的目镜输入端和微型超声探头驱动器同时输入超声胆囊内镜系统图像处理中心的目镜接口和探头接口，超声胆囊内镜系统图像处理中心的监视器接口外接高分辨率监视器，图文工作站接口接入中心图文工作站，键盘接口接入键盘；超声胆囊内镜的冷光源接口接入冷光源主机。

2、根据权利要求1所述的硬质超声胆囊内镜系统，其特征在于：所述的超声胆囊内镜系统图像处理中心，监视器，冷光源主机，放置在定制的台车之上。

3、根据权利要求1所述的硬质超声胆囊内镜系统，其特征在于：所述超声胆囊内镜为硬质超声胆囊内镜。

4、根据权利要求1所述的硬质超声胆囊内镜系统，其特征在于：超声胆囊内镜包括器械通道、目镜输入端、内镜主体、冷光源输入端、内镜前端、硬质内镜端部、进水通道和出水通道，进水通道和出水通道直接通入内镜主体与内镜前端、硬质内镜端部一体成形。

5、根据权利要求4所述的硬质超声胆囊内镜系统，其特征在于：所述微型超声探头端部直径为2.0~2.6mm，长度为1500~2500mm。

6、根据权利要求4项所述的硬质超声胆囊内镜系统，其特征在于：所述器械通道设置有密封装置。

7、根据权利要求4项所述的硬质超声胆囊内镜系统，其特征在于：所述冷光源输入端与内镜的中心线成 90° 或 135° ，光路采用1.9~2.8mm光学系统，按照光学镜头的角度可分为0度镜、10度镜、12度镜、30度镜、45度镜、70度镜。

8、根据权利要求1至4项任一项所述的硬质超声胆囊内镜系统，其特征在于：所述冷光源为氙气冷光源。

9、一种硬质超声胆囊内镜系统的使用方法，其特征在于：所述硬质超声胆囊内镜通过胆囊底部的微小切口进入胆囊腔内，所述微型超声探头经硬质超声胆囊内镜的器械通道直接进入胆囊腔，进行超声扫描。

硬质超声胆囊内镜系统及方法

技术领域

本发明属于医用器械领域，具体涉及一种内镜微创保胆取石、取息肉手术的硬质超声胆囊内镜系统。

背景技术

目前，现有用于微创保胆取石、取息肉手术的胆道内镜采用的连接方式是微型超声探头的接线口与微型超声探头驱动器通过数据线连接，微型超声探头驱动器接入微型超声探头图像处理中心，微型超声探头图像处理中心背面的监视接口接入微型超声探头监视器，图文工作站接口接入微型超声探头图文工作站，键盘接口接入多功能键盘；同时，硬质超声胆囊内镜的目镜输入端连接硬质超声内镜图像处理中心，硬质超声内镜图像处理中心的监视器接口接入高分辨率监视器，图文工作站接口接入硬质超声胆囊内镜图文处理系统；硬质超声胆囊内镜的冷光源接口接入氙气冷光源主机。整个系统中的微型超声探头图像处理中心，微型超声探头监视器，硬质超声胆囊内镜图像处理中心，硬质超声胆囊内镜监视器，氙气冷光源主机，整齐地放置在定制的台车之上，现有的连接方式同时存在两个图像处理中心。

发明内容

本发明的目的在于提出一种硬质超声胆囊内镜系统，采用一个图像处理中心。

为了解决上述技术问题，本发明是通过以下技术方案实现的：

微型超声探头的接线口与微型超声探头驱动器通过数据线连接，超声胆囊内镜的目镜输入端和微型超声探头驱动器同时输入超声胆囊内镜系统图像处理中心的目镜接口和探头接口，超声胆囊内镜系统图像处理中心的监视器接口外接高分辨率监视器，图文工作站接口接入中心图文工作站，键盘接口接入键盘；超声胆囊内镜的冷光源接口接入冷光源主机。

所述的超声胆囊内镜系统图像处理中心，监视器，冷光源主机，放置在定制的台车之上。

所述超声胆囊内镜为硬质超声胆囊内镜。

超声胆囊内镜包括器械通道、目镜输入端、内镜主体、冷光源输入端、硬质内镜前端、内镜端部、进水通道和出水通道，进水通道和出水通道直接通入内镜主体与内镜前端、硬质内镜端部一体成形。

所述微型超声探头端部直径为2.0~2.6mm，长度为1500~2500mm。所述器械通道设置有密封装置。所述冷光源输入端与内镜的中心线成90°或135°，光路采用1.9~2.8mm光学系

统，按照光学镜头的角度可分为0度镜、10度镜、12度镜、30度镜、45度镜、70度镜。所述冷光源为氙气冷光源。

一种硬质超声胆囊内镜系统的使用方法，所述硬质超声胆囊内镜通过胆囊底部的微小切口进入胆囊腔内，所述微型超声探头经硬质超声胆囊内镜的器械通道直接进入胆囊腔，进行超声扫描。

与现有技术相比，本发明的有益效果是：

节约成本，操作简单。

附图说明

附图1是本发明的硬质超声胆囊内镜示意图。

附图2是附图1的俯视图。

附图3是本发明的硬质超声胆囊内镜端部示意图。

附图4是本发明的微型超声探头示意图。

附图5是本发明的硬质超声胆囊内镜与微型超声探头配合示意图。

附图6是本发明的系统连接方式示意图。

具体实施方式

下面结合附图对本发明作进一步的详述：

如附图1，结合附图2所示，本发明的硬质超声胆囊内镜由器械通道阀门1、目镜输入端2、内镜主体3，冷光源输入端4、内镜主体前部5、内镜端部6、液体通道7和液体通道8组成。

如附图3所示为本发明的硬质超声胆囊内镜先端部61结构设计，包括光纤41，两液体通道7和8的端部出口71、81，器械通道出口11，光学镜头21五部分组成。

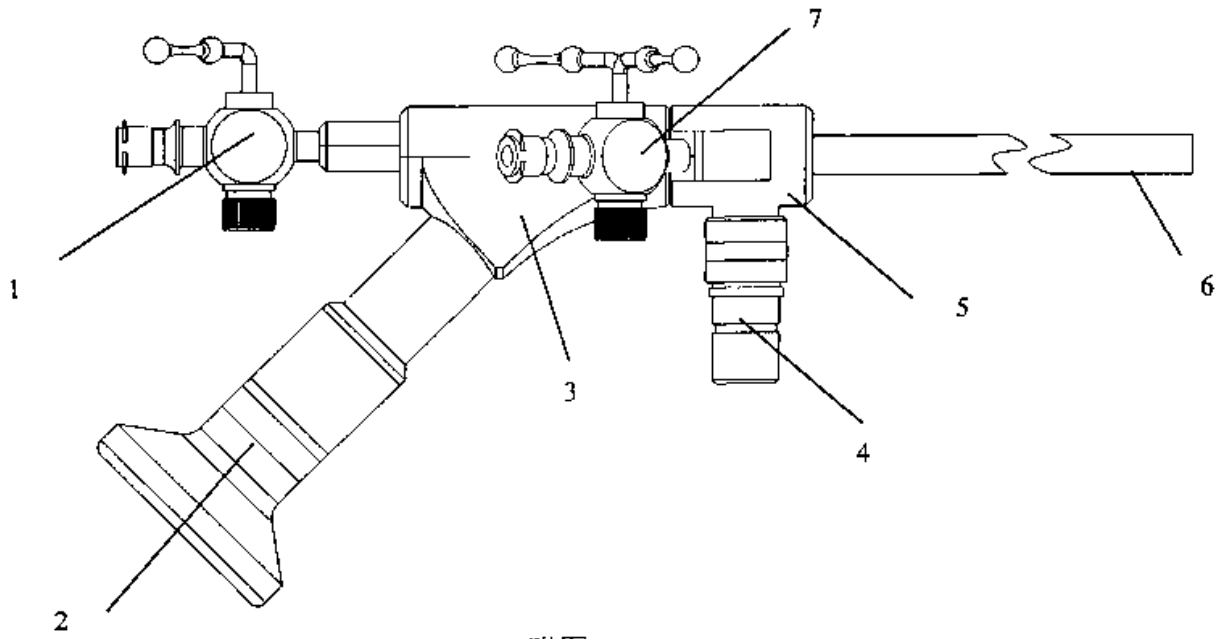
进入人体的端部6和先端部61，端部6的长度为250~300mm，先端部61外径为5.0~7.0mm，两液体通道出口71和81的直径均为0.9~1.4mm，器械通道出口11的直径为2.2~2.8mm。

如附图4所示为本发明的微型超声探头由外接线接头9和探头端部10组成，探头端部长度为1600~2500mm，直径2.0~2.6mm，探头用于扫描的先端部101长度为10~30mm。

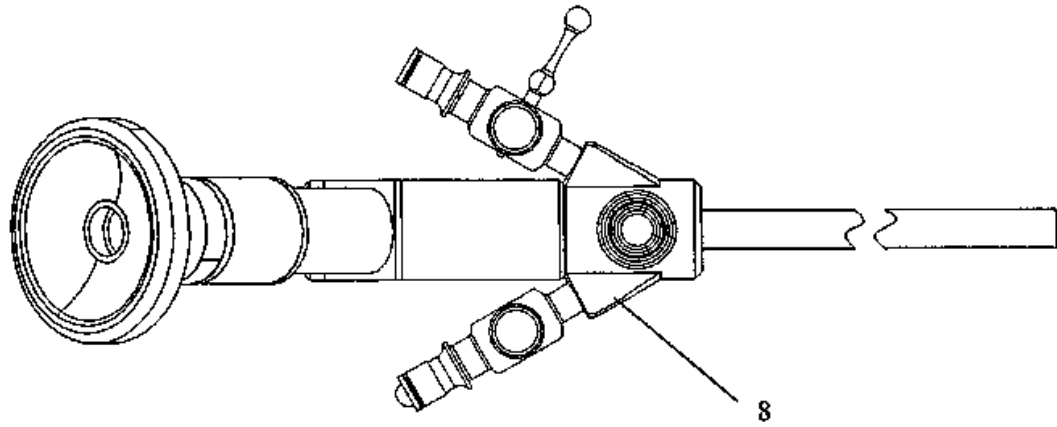
如附图5所示为本发明中的硬质超声胆囊内镜于超声探头相配合使用的立体图。本发明以硬质超声胆囊内镜为平台，使微型超声探头经硬质超声胆囊内镜的器械通道直接进入胆囊腔内进行超声扫描，发现胆囊腔内及胆囊壁、胆囊周围脏器的病变，提高医疗质量和医疗安全。

本发明的系统连接方式:

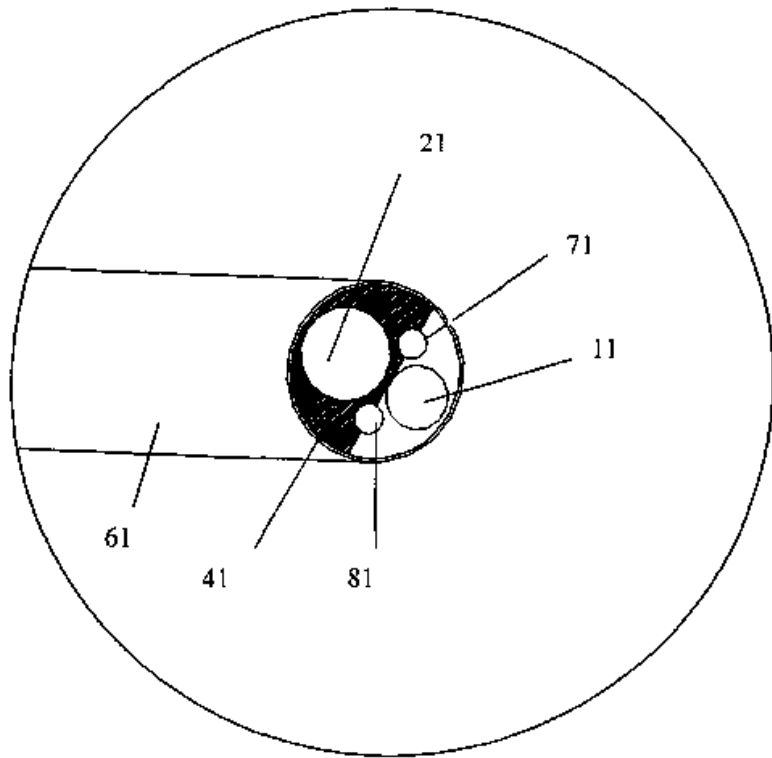
如附图 6 所示为本发明的系统连接方式示意图,利用目前的内镜微创保胆取石、取息肉技术,硬质超声胆囊内镜通经胆囊底部的微小切口(8—10mm)进入胆囊腔内,微型超声探头端部 10 通过硬质超声胆囊内镜的器械通道 11 进入腔体工作,微型超声探头的接口 9 连接到微型超声探头驱动器 14,微型超声探头驱动器 14 连接到硬质超声胆囊内镜系统图像处理中心 25 的探头接口,同时,硬质超声胆囊内镜的目镜输入端 2 经由数据线 13 连接到硬质超声胆囊内镜系统图像处理中心 25 的内镜接口,硬质超声胆囊内镜系统图像处理中心 25 的监视器接口外接高分辨率监视器 24,监视器可以独立或者同时显示微型超声探头和硬质超声胆囊内镜的图像,并自由切换,硬质超声胆囊内镜系统图像处理中心 25 的图文工作站接口外界图文工作站 17,硬质超声胆囊内镜系统图像处理中心 25 的键盘接口外接多功能键盘 18;硬质超声胆囊内镜的冷光源接口 4 经由连接线 12 连接到氙气冷光源主机 23;硬质超声胆囊内镜系统中的硬质超声胆囊内镜系统图像处理中心 25,硬质超声胆囊内镜系统图像处理中心监视器 24,氙气冷光源主机 23,整齐地放置在定制的台车 23 上面。



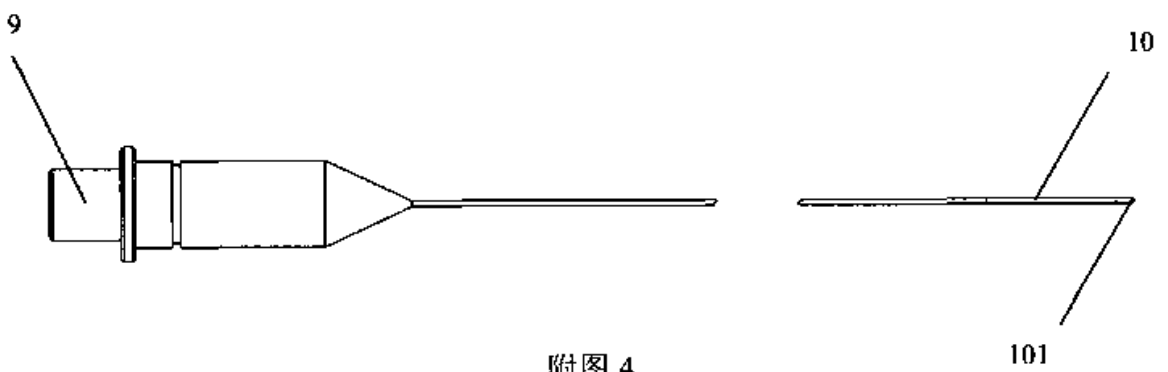
附图 1



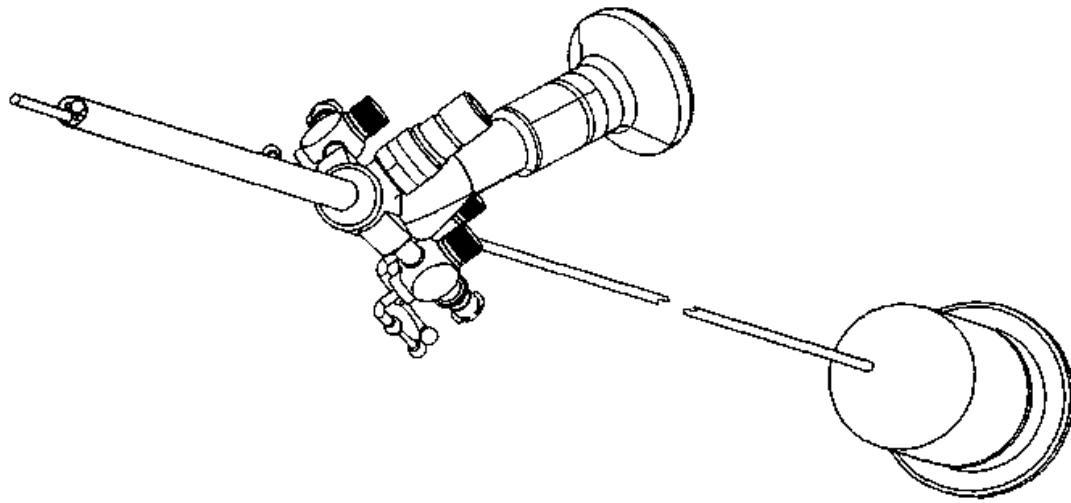
附图 2



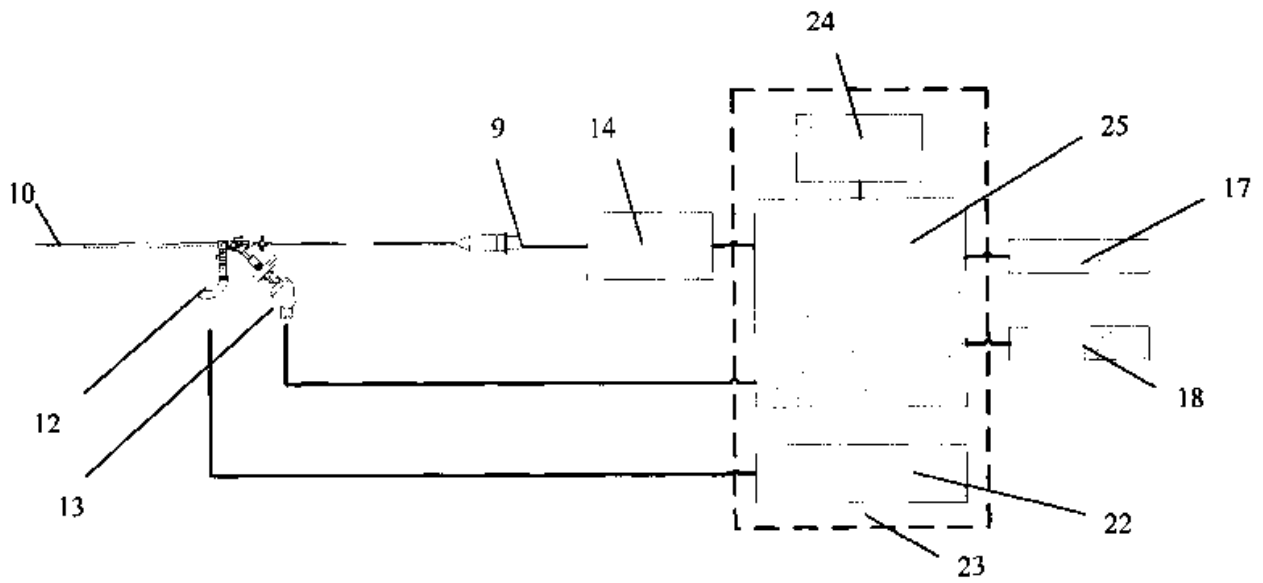
附图 3



附图 4



附图 5



附图 6

专利名称(译)	硬质超声胆囊内镜系统及方法		
公开(公告)号	CN101390769A	公开(公告)日	2009-03-25
申请号	CN200810199042.7	申请日	2008-10-10
[标]申请(专利权)人(译)	乔铁		
申请(专利权)人(译)	乔铁		
当前申请(专利权)人(译)	乔铁		
[标]发明人	乔铁		
发明人	乔铁		
IPC分类号	A61B17/22 A61B1/313 A61B17/94 A61B1/06 A61B8/12		
外部链接	Espacenet SIPO		

摘要(译)

本发明属于医用器械领域，具体涉及一种内镜微创保胆取石、取息肉手术的硬质超声胆囊内镜系统，其微型超声探头的接线口与微型超声探头驱动器通过数据线连接，超声胆囊内镜的目镜输入端和微型超声探头驱动器同时输入超声胆囊内镜系统图像处理中心的目镜接口和探头接口，超声胆囊内镜系统图像处理中心的监视器接口外接高分辨率监视器，图文工作站接口接入中心图文工作站，键盘接口接入键盘；超声胆囊内镜的冷光源接口接入冷光源主机。与现有技术相比，本发明的有益效果是：节约成本，操作简单。

