



(12)实用新型专利

(10)授权公告号 CN 206080559 U

(45)授权公告日 2017.04.12

(21)申请号 201620474382.6

(22)申请日 2016.05.23

(73)专利权人 华中科技大学同济医学院附属同
济医院

地址 430030 湖北省武汉市解放大道1095
号同济医院

(72)发明人 王菁

(74)专利代理机构 武汉开元知识产权代理有限
公司 42104

代理人 胡镇西

(51)Int.Cl.

A61B 8/00(2006.01)

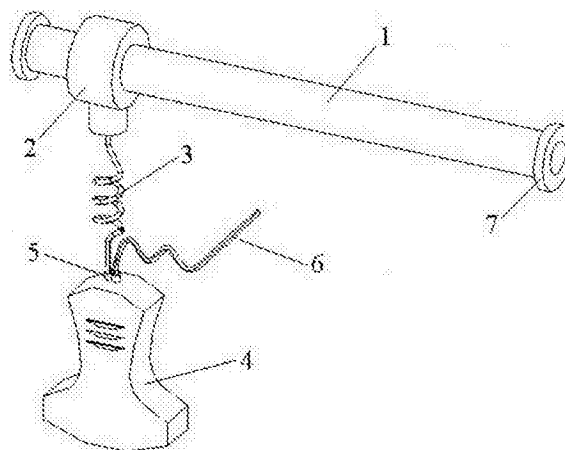
权利要求书1页 说明书2页 附图1页

(54)实用新型名称

彩超检查机超声探头悬挂支架

(57)摘要

本实用新型公开了一种彩超检查机超声探头悬挂支架,包括水平固定在彩超检查机上的支撑杆,所述支撑杆上套装有可沿其轴向移动的滑块,所述滑块底部与挂绳的一端相连,所述挂绳的另一端与超声探头的尾部相连。本实用新型的优点在于:其结构简单、使用方便,使用过程中超声探头主要由支撑杆受力,医生只需要提供一个方向引导力即可进行工作,这样,既可以减少医生的工作强度,又可以提高工作效率。



1.一种彩超检查机超声探头悬挂支架,其特征在于:包括水平固定在彩超检查机上的支撑杆(1),所述支撑杆(1)上套装有可沿其轴向移动的滑块(2),所述滑块(2)底部与挂绳(3)的一端相连,所述挂绳(3)的另一端与超声探头(4)的尾部相连。

2.根据权利要求1所述的彩超检查机超声探头悬挂支架,其特征在于:所述支撑杆(1)为空心管,所述支撑杆(1)两端还设置有用以防止滑块(2)滑脱的挡块(7)。

3.根据权利要求2所述的彩超检查机超声探头悬挂支架,其特征在于:所述挂绳(3)为中部呈螺旋伸缩式结构的弹性绳。

4.根据权利要求1或2或3所述的彩超检查机超声探头悬挂支架,其特征在于:所述超声探头(4)的尾部设置有方便安装和拆卸挂绳(3)的连接头(5)。

彩超检查机超声探头悬挂支架

技术领域

[0001] 本实用新型涉及临床医学的辅助设备,具体地指一种彩超检查机超声探头悬挂支架。

背景技术

[0002] 目前,彩超检查机具有图像清晰、功能齐全的特点,可对心脏、肝、胆、胰、脾、肾、眼球、甲状腺、膀胱、前列腺、乳腺、子宫、等全身性脏器进行检查,尤其对心血管疾病可进行三维成像及多种心功能测定,对各种血管疾病、胃肠道疾病、心血管疾病以及实质性脏器疾病的诊断具有其独特的功能。

[0003] 医生在给病人做全身彩超检查时,常常是用手拿着彩超探头来探测病人身体的各个部位,由于现有的彩超检查机超声探头没有设置挂放机构,所以医生需要一直手持彩超探头对病人进行检查,长时间手持会致使医生手臂酸痛难忍。尤其是会诊高峰期时,导致医生的工作强度增加。

发明内容

[0004] 本实用新型的目的就是要解决上述问题,提供一种彩超检查机超声探头悬挂支架,其结构简单、使用方便,使用过程中超声探头主要由支撑杆受力,医生只需要提供一个方向引导力即可进行工作,既可以减少了医生的工作强度,又可以提高了工作效率。

[0005] 为实现上述目的,本实用新型所设计的彩超检查机超声探头悬挂支架,包括水平固定在彩超检查机上的支撑杆,所述支撑杆上套装有可沿其轴向移动的滑块,所述滑块底部与挂绳的一端相连,所述挂绳的另一端与超声探头的尾部相连。

[0006] 进一步地,所述支撑杆为空心管,所述支撑杆两端还设置有用于防止滑块滑脱的挡块。

[0007] 更进一步地,所述挂绳为中部呈螺旋伸缩式结构的弹性绳。

[0008] 作为优选项,所述超声探头的尾部设置有方便安装和拆卸挂绳的连接头。

[0009] 本实用新型的优点在于:其结构简单、使用方便,使用过程中超声探头主要由支撑杆受力,医生只需要提供一个方向引导力即可进行工作,这样,既可以减少医生的工作强度,又可以提高工作效率。

附图说明

[0010] 图1为本实用新型的立体结构示意图。

[0011] 图中:支撑杆1、滑块2、挂绳3、超声探头4、接头5、线缆6、挡块7。

具体实施方式

[0012] 下面结合附图和具体实施例对本实用新型作进一步的详细描述:

[0013] 如图1中所示的彩超检查机超声探头悬挂支架,包括水平固定在彩超检查机上的

支撑杆1,所述支撑杆1为空心管,所述支撑杆1上套装有可沿其轴向移动的滑块2,所述支撑杆1两端还设置有用以防止滑块2滑脱的挡块7,所述滑块2底部与挂绳3的一端相连,所述挂绳3的另一端与超声探头4的尾部相连,所述挂绳3为中部呈螺旋伸缩式结构的弹性绳。所述超声探头4的尾部设置有方便安装和拆卸挂绳3的连接头5。

[0014] 本实用新型安装时,将支撑杆1水平安装在彩超检查机的一侧,将滑块2套接在支撑杆1上,将挡块7安装在支撑杆1两端。然后,将挂绳3的一端与滑块2连接,另一端与超声探头4尾端的接头5连接。

[0015] 使用时,医生只需要为超声探头4提供一个方向引导力即可进行工作。由于接头5为可拆卸式,当医生在遇到挂绳3过短的问题时,可以改用手持方式使用超声探头4。

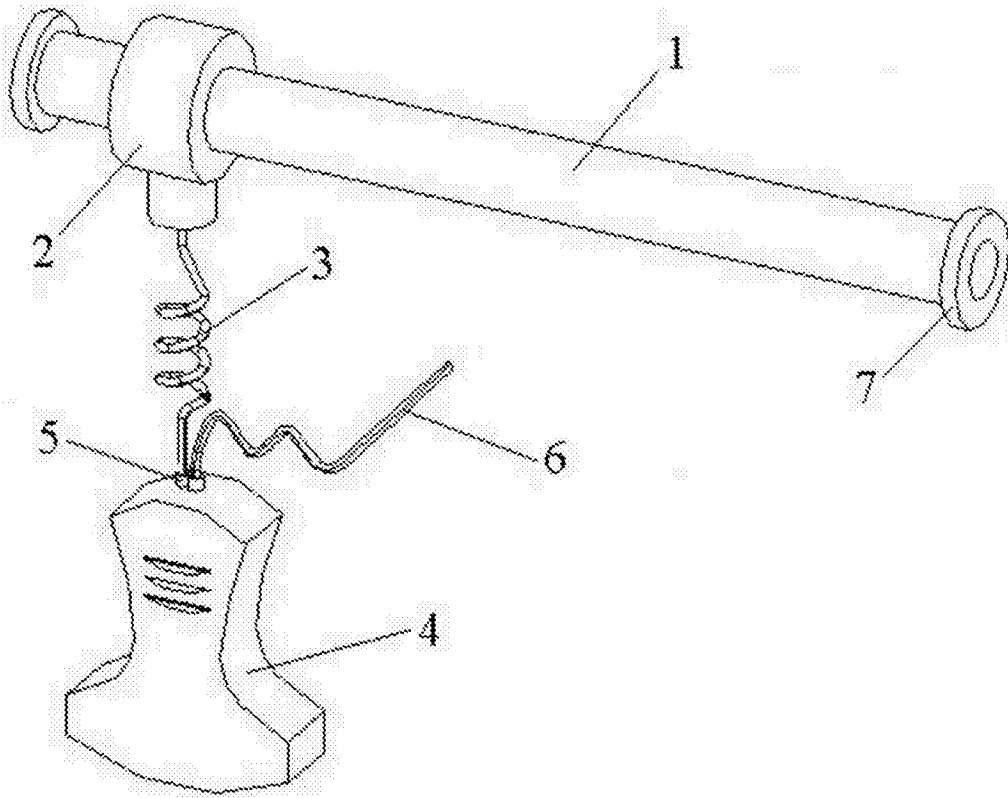


图1

专利名称(译)	彩超检查机超声探头悬挂支架		
公开(公告)号	CN206080559U	公开(公告)日	2017-04-12
申请号	CN201620474382.6	申请日	2016-05-23
[标]申请(专利权)人(译)	华中科技大学同济医学院附属同济医院		
申请(专利权)人(译)	华中科技大学同济医学院附属同济医院		
当前申请(专利权)人(译)	华中科技大学同济医学院附属同济医院		
[标]发明人	王菁		
发明人	王菁		
IPC分类号	A61B8/00		
外部链接	Espacenet SIPO		

摘要(译)

本实用新型公开了一种彩超检查机超声探头悬挂支架，包括水平固定在彩超检查机上的支撑杆，所述支撑杆上套装有可沿其轴向移动的滑块，所述滑块底部与挂绳的一端相连，所述挂绳的另一端与超声探头的尾部相连。本实用新型的优点在于：其结构简单、使用方便，使用过程中超声探头主要由支撑杆受力，医生只需要提供一个方向引导力即可进行工作，这样，既可以减少医生的工作强度，又可以提高工作效率。

