



[12] 发 明 专 利 说 明 书

专利号 ZL 02152787.3

[45] 授权公告日 2005 年 10 月 19 日

[11] 授权公告号 CN 1223312C

[22] 申请日 2002.11.28 [21] 申请号 02152787.3

[30] 优先权

[32] 2001.11.29 [33] JP [31] 364501/01

[71] 专利权人 GE 医疗系统环球技术有限公司

地址 美国威斯康星州

[72] 发明人 八幡努 佐藤直人

审查员 刘明霞

[74] 专利代理机构 中国专利代理(香港)有限公司

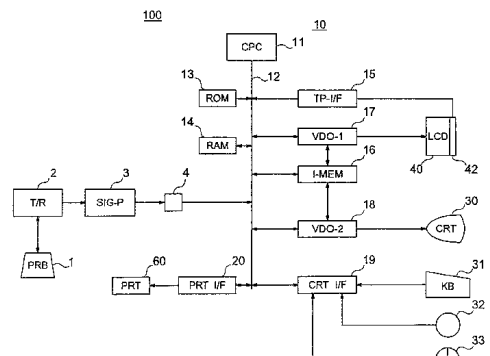
代理人 陈景峻 陈 霁

权利要求书 3 页 说明书 24 页 附图 11 页

[54] 发明名称 超声诊断装置

[57] 摘要

一种通过有效地使用两种显示设备来提高操作容易性的超声诊断装置，至少确定了两种显示模式。在第一显示模式中，所述算术控制/信号处理装置(11)控制视频信号处理装置(18)，根据储存在图象存储器(16)中的超声反射信号显示一超声诊断图象，和控制视频信号处理装置(17)，在 LCD 设备(40)上显示有关超声诊断操作的操作一指示项目，并进行超声诊断处理。在第二显示模式中，所述算术控制/信号处理装置(11)控制视频信号处理装置(18)在 CRT 设备(30)上显示有关超声诊断操作的操作一指示项目，和控制视频信号处理装置(17)，在 LCD 设备(40)上显示一超声诊断图象，并响应于检测出位置检测信号来进行处理。



1、一种超声诊断装置，包括：

一算术控制/信号处理装置，用于对超声诊断进行算术控制和信号处理，和控制对应于至少第一和第二显示模式的显示处理；

一存储装置，用于存储由超声探头所检测的超声反射信号；

第一显示装置，能够显示图形、信息和图象；

第二显示装置，能够显示图形、信息和图象；

一位置检测装置，用于检测所述第二显示装置显示部分中的一选定位置；

第一显示处理装置，用于对所述第一显示装置上所显示的图形、图象和信息进行信号处理；和

第二显示处理装置，用于对所述第二显示装置上所显示的图形、图象和信息进行信号处理，其中：

在第一显示模式中，所述算术控制/信号处理装置(a1)驱动所述第一显示处理装置，根据储存在所述存储装置中的超声反射信号在所述第一显示装置上显示“超声图象信息及其输出状态信息”，和(a2)驱动所述第二显示处理装置在所述第二显示装置上显示不包含所述“超声图象信息及其输出状态信息”的“超声处理、操作、状态信息/图象显示信息”，并响应于由所述位置检测装置所检测出的操作来执行超声诊断的任务处理；以及

在第二显示模式中，所述算术控制/信号处理装置(b1)驱动所述第一显示处理装置，在所述第一显示装置上来显示不包含所述超声图象信息及其输出状态信息的“超声处理、操作、状态信息/图象显示信息”，和(b2)控制所述第二显示处理装置，根据储存在所述存储装置中的超声反射信号在所述第二显示装置上来显示所述“超声图象信息及其输出状态信息”，并响应于由所述位置检测装置所检测出的位置检测信号来进行处理。

2、权利要求1的超声诊断装置，其中在第二显示模式中，所述算术控制/信号处理装置经指点装置输入对应一个操作的一个操作指令。

3、权利要求1或2的超声诊断装置，其中响应于所述位置检测装置所检测出的位置检测信号的所述处理是缩放处理。

4、权利要求1或2的超声诊断装置，其中响应于所述位置检测装置所检测出的位置检测信号的所述处理是测量处理。

5、权利要求1或2的超声诊断装置，其中所述位置检测装置包括触摸面板。

5 6、权利要求1或2的超声诊断装置，其中所述第一显示装置是一CRT设备；和所述第二显示装置是一液晶显示设备。

7、权利要求1或2的超声诊断装置，其中所述第一显示装置是一CRT设备；和所述第二显示装置是一CRT设备。

10 8、权利要求1或2的超声诊断装置，其中所述第一显示装置是一液晶显示设备；和所述第二显示装置是一液晶显示设备。

9、权利要求1或2的超声诊断装置，其中所述第一显示装置是一液晶显示设备；和所述第二显示装置是一CRT设备。

10、权利要求2的超声诊断装置，其中所述指点装置包括键盘、追踪球和鼠标中的至少一个。

15 11、一种超声诊断装置，包括：

一超声算术控制/信号处理装置，用于对超声诊断进行算术控制和信号处理，和控制对应于至少第一和第二显示模式的显示处理；

一存储装置，用于存储由超声探头所检测的超声反射信号；

第一显示装置，能够显示图形、信息和图象；

20 第二显示装置，能够显示图形、信息和图象；

一位置检测装置，用于检测所述第二显示装置显示部分中的一所选位置；

第一显示处理装置，用于对所述第一显示装置上所显示的图形、图象和信息进行信号处理；和

25 第二显示处理装置，用于对所述第二显示装置上所显示的图形、图象和信息进行信号处理，其中：

30 在第一显示模式中，所述算术控制/信号处理装置(aa1)驱动所述第一显示处理装置，根据储存在所述存储装置中的超声反射信号在所述第一显示装置上显示“超声图象信息及其输出状态信息”，和(aa2)驱动所述第二显示处理装置在所述第二显示装置上显示不包含所述“超声图象信息及其输出状态信息”的“超声处理、操作、状态信息/图象显示信息”，并响应于由所述位置检测装置所检测出的操作来执行超

声诊断的任务处理；以及

在第二显示模式中，所述算术控制/信号处理装置 (aa1) 驱动所述第一显示处理装置，根据储存在所述存储装置中的超声反射信号在所述第一显示装置上来显示所述“超声图象信息及其输出状态信息”，
5 和 (aa3) 驱动所述第二显示处理装置，在所述第二显示装置的一部分上来显示不包含所述“超声图象信息及其输出状态信息”的“超声处理、操作、状态信息/图象显示信息”，并在所述第二显示装置的另一部分上相同或类似地显示所述第一显示装置上所显示的所述“超声图象信息及其输出状态信息”，并响应于所述位置检测装置所检测出的
10 所述显示图象上的位置选择来进行处理。

12、权利要求 11 的超声诊断装置，其中响应于所述位置检测装置所检测出的位置选择的所述处理是缩放处理。

13、权利要求 11 的超声诊断装置，其中响应于所述位置检测装置所检测出的位置选择的所述处理是测量处理。

14、权利要求 11 的超声诊断装置，其中所述位置检测装置包括触摸面板。

15、权利要求 11 的超声诊断装置，其中所述第一显示装置是一 CRT 设备；和所述第二显示装置是一液晶显示设备。

16、权利要求 11 的超声诊断装置，其中所述第一显示装置是一 CRT
20 设备；和所述第二显示装置是一 CRT 设备。

17、权利要求 11 的超声诊断装置，其中所述第一显示装置是一液晶显示设备；和所述第二显示装置是一液晶显示设备。

18、权利要求 11 的超声诊断装置，其中所述第一显示装置是一液晶显示设备；和所述第二显示装置是一 CRT 设备。

25

超声诊断装置

5 技术领域

本发明涉及一种超声诊断装置。

背景技术

图9是常规超声诊断装置的示意性结构图。

10 图9所示的超声诊断装置100A包括超声探头(搜索单元)1,发射/接收装置2,信号处理装置3,超声信号处理装置50,CRT设备30A,键盘(KB)31,液晶显示(LCD)显示设备40A,和设在LCD装置40A显示部分前表面上的触摸面板42A。

超声诊断装置100A可以包括一追踪球32和一鼠标33,但它们不是必需的。

15 超声诊断装置100A进一步包括一打印设备60。

超声信号处理装置50包括电影存储器51,数字扫描转换器(DSC)52,图象处理装置53,第一控制装置54,和状态表55。超声信号处理装置50还包括第二控制装置56,触摸传感器接口(I/F)57,和图形处理装置58。

20 CRT设备30A,LCD设备40A和KB31设置为如图2(A)和(B)所示例的方式。

CRT设备30A放在该超声诊断装置的一个操作面板上方,并且设置在面向医生或技术员(下文所提到的操作员)的位置,医生或技术员坐在超声诊断装置的操作面板前并在目标上操作该超声探头1。该
25 CRT设备30A显示如图10所示例的信息。图10所示的显示细节将在以后描述。

触摸面板42A由透明压电薄片制成,通过它可看见LCD设备40A的显示屏所显示的项目。通过手指、铅笔或类似物对触摸面板42A的按压在按压部分产生一电压。由位置检测装置(未示出)检测该部分
30 所产生的电压作为二维坐标,LCD设备40A显示屏中按压部分可被检测出。由此,LCD设备40A显示屏和触摸面板42A被用作操作该超声诊断装置的交互式装置。

LCD设备40A允许该操作者来观察所显示项目,并通过LCD设备40A的显示部分发出指令来操作超声诊断装置。因此,该LCD设备40A被放置在CRT设备30A下方的超声诊断装置操作面板上的操作者臂部区域。

5 KB31被用于补充对LCD设备40A和触摸面板42A进行的该交互式操作。例如,KB31用作选择该超声诊断装置的操作模式。

追踪球32和鼠标主要用作指点(选择)装置以对显示在CRT设备30A上的项目进行选择。例如,用追踪球来选择显示在CRT设备30A上的一个点,以及用鼠标来修正显示在CRT设备30A上的项目。

10 现在将总体上描述该超声诊断装置100A的操作。

当该超声诊断装置100A被启动之后,操作者设计了几种操作条件,发射/接收装置2驱动超声探头1将超声发射到目标物。该超声探头由操作者握取并紧靠该目标物的预定部分。超声探头1检测目标物所反射的超声,将该超声转换成相应的电信号,并输出该信号到发射/接收装置2。该发射/接收装置2接收由超声探头所检测到的该电信号并将其发送到信号处理装置3。

信号处理装置3对从发射/接收装置2所接收的这些信号进行信号处理,该信号处理包括放大,滤波以及类似处理,并将处理后的信号发送到超声信号处理装置50中的电影存储器51。

20 电影存储器51是一个存储器,其可存储多个超声图象,并按每个超声图象的数据输入的次序以时间顺序对信号处理装置所提供的超声接收信号进行存储。

数字扫描转换器(DSC)52响应来自第一控制装置54的控制指令,从电影存储器51中读出超声图象数据,并将该数据输出到图象处理装置53。

按照第一控制装置54的控制指令,图象处理装置53进行处理以在CRT设备30A上显示由DSC52所输出的图象数据和从状态表55读出的状态数据。

30 状态表55储存着表示输出状态的信息,例如,电影存储器51中的超声图象数据的输出完毕,输出进行,或输出等待。

图10示出了CRT设备30A上所显示的示例性屏幕。

在图10中,CRT设备30A的显示屏200包括一个图象显示区域202,

其中超声探头 1 的扫描结果作为一幅图象被显示，一个输出状态信息显示区域 204，和一个电影测量显示区域 206。

输出状态信息显示区域 204 显示了输出状态，例如，输出完毕，输出进行，或输出等待。

5 电影测量显示区域 206 显示了由电影存储器 51 所读出的一幅图象输出完毕，输出进行，和输出等待中的一种状态。

当 CRT 设备 30A 显示超声图象时，LCD 设备 40A 和触摸面板 42A 用作操作超声诊断装置 100A 的交互式装置。

10 图 11 示例性示出了在第二控制装置 56 的控制指令下 LCD 设备 40A 上所显示的项目，这些项目是来自图形处理装置的图形和信息，用于向超声诊断装置 100A 发出操作指令。

15 B-模式选择/显示部分 301 用于表示在 CRT 设备 30A 的图象显示区域 202 中显示一超声横截面图象，其是通过用超声束扫描目标物内部，获得反射信号，和在 CRT 设备 30 上的亮度调节该反射信号而产生的，以及该选择/显示部分 301 用于发出一个指令来选择该模式。

D-模式选择/显示部分 302 表示在 CRT 设备 30A 的图象显示区域 202 中将通过使用超声多普勒效应所获得的血流等速度信息作为一幅图象来显示，以及该选择/显示部分 302 用于选择该模式。

20 M-模式选择/显示部分 303 表示在该显示设备的图象显示区域 202 中显示反射源沿一个超声束方向的时域位置变化，该时域位置变化解释为反射波的时域变化，其作为运动轨迹显示，以及该选择/显示部分 303 用于选择该模式。

25 单/双选择/显示部分 304 用来指示，是处在显示相应于一个时间点（或时间范围）的一个图象的状态，还是处于显示相应于屏幕上相邻不同时间点的图象的状态，并且发出一个指令进行这些操作。

循环/单向选择/显示部分 305 用来指示，是处于当显示了最后一幅电影图象后，重复地返回显示第一幅显示图象的状态，还是处于在按时间顺序单向显示了这些图象以后，停止显示的状态，并且发出一个指令进行这些操作。

30 常规/电影选择/显示部分 306 用于指示该显示模式是一常规显示，还是一电影显示，并且发出一个指令进行这些操作。

冻结/释放选择/显示部分 307 用于指示，在电影显示期间图象显

示刷新是时域暂停（被冻结），和图象显示刷新通过释放冻结被恢复，并且发出一个指令进行这些操作。

5 重绕选择/显示部分 308 用于当在冻结期间按下重绕选择/显示部分 308 时，以反向时间顺序选择一重绕图象操作，并且对在释放该重绕选择/显示部分 308 时刻所到达的该图象进行冻结显示。

轻拨选择/显示部分 309 表示一个状态，在该状态中，响应于操作者的“后退”和“向前”操作来手动切换存在电影存储器 51 中的多个图象，选择/显示部分 309 用于发出一个指令进行这些操作。

10 保存选择/显示部分 310 表示将在冻结期间按下保存选择/显示部分 308 时所显示的一幅图象进行保存，并且发出一指令进行该操作。

调出选择/显示部分 311 表示由按下保存选择/显示部分 310 所保存的一幅图象被调出和显示，并且发出一指令进行该操作。

输出选择/显示部分 312 表示将 CRT 设备 30A 上所显示的数据输出到打印设备 60，并且发出一指令进行该操作。

15 触摸面板 42A 中按压部分的二维位置位置通过一触摸位置检测电路（未示出）来检测，并经由触摸传感器接口（I/F）57 输入到第二控制装置 56。第二控制装置 56 将触摸位置检测电路所检测的位置信息重新计算为 LCD 设备 40A 中的位置，并且检测与 LCD 设备 40A 上显示位置相对应的按压位置。

20 当图 11 示例性示出的屏幕显示在 LCD 设备 40A 上时，操作者通过 LCD 设备 40A 上前表面上的触摸面板 42A 按压 LCD 设备 40A 上的显示部分；然后通过触摸位置检测电路检测该按压部分，并经由该触摸传感器 I/F57 输入到第二控制装置 56。由此，第二控制装置 56 可以检测出对应于 LCD 设备 40A 显示部分的位置被按下。因此触摸面板 42A 的使用允许操作者用手指通过触摸面板 42 直接按压 LCD 设备 40A 的显示部分，例如，以与由键盘，追踪球或鼠标进行的位置选择操作类似的方式，在观察 LCD 设备 40A 显示屏的同时执行设想的操作。

30 由于按压 LCD 设备 40A 前表面上的触摸面板 42A 比使用键盘，追踪球或鼠标进行位置选择更直接，因此位置选择可以作得更精确，操作更容易。而且，LCD 设备 40A 上的显示对操作者来说易于理解，由此提供了方便。此外，还可减少键盘的数量。

虽然通过使用带有触摸面板 42A 的 LCD 设备 40A 和带有如上所述

独立功能的 CRT 设备 30A 已提供了具有高交互作用的超声诊断装置 10A，但存在进一步提高操作容易性的需要。这种需要的典型例子将在下面描述。

5 需要通过放大在图 10 所示 CRT 设备 30A 的图象显示区域 202 中所显示的一幅图象中的某一部分，例如心脏部分，来获得更详细图象。例如，如果在 CRT 设备 30A 的图象显示区域 202 中显示一幅图象的同时，能够在 LCD 设备 40A 上显示这样一个被放大的图象，这将是方便的。已存在这种需要。

此外还存在测量心脏大小的需要，例如在放大图象中。

10 然而，由于常规 LCD 设备 40A 主要用于交互式操作的目的，因此图象处理装置 58 并不能处理超声横截面图象的显示或放大显示。因此，现有 LCD 设备 40A 不能实现这种图象显示。

在现有装置结构中，如果由进行用于 CRT 设备 30A 的显示处理的图象处理装置 53 所处理的信号能输出到 LCD 设备 40A 并以与 CRT 设备 15 30A 类似的方式显示在 LCD 设备 40A 上，那么将只需要用一个开关，将图象处理装置 53 所输出的信号从 CRT 设备 30A 改道到 LCD 设备 40A。然而，用于 LCD 设备 40A 的显示数据和用于 CRT 设备 30A 的显示数据是完全不同的，因此，即使来自图象处理装置 53 的处理信号通过开关对信号的改道输出到 LCD 设备 40A，设想的图象也不能被显示。

20 为了使 LCD 设备 40A 能够进行这种显示，除了图形处理装置 58 以外，还需要与允许 CRT 设备 30A 进行显示的装置类似的一些装置，例如，象电影存储器 51，DSC52，和图象处理装置 53，并且还应将第一控制装置 54 的处理功能加到第二控制装置 56 中。然而，这使得超声诊断装置的结构复杂化，并且价格上升了。

25 此外，由于采用了两个显示设备，即 CRT 设备 30A 和 LCD 设备 40A，因此在使用模式中期望有较大的适应性。然而，尽管配备了两个显示设备，即 CRT 设备 30A 和 LCD 设备 40A，由于这两个显示设备设计为不同的用途，因此这种需要不易满足。

发明内容

30 因此本发明的目的就是提供一种能满足上述需要并提高操作容易性的超声诊断装置。

作为一基本结构，本发明的超声诊断装置包括，算术控制/信号处

理装置，用于对超声诊断进行算术控制和信号处理，和控制对应于至少第一和第二显示模式的显示处理；存储装置，用于存储由超声探头所检测的超声反射信号；能够显示图形、信息和图象的第一显示装置；能够显示图形、信息和图象的第一显示装置；位置检测装置，用于检测所述第二显示设备显示部分中的一所选位置；第一显示处理装置，用于对所述第一显示装置上所显示的图形、图象和信息进行信号处理；和第二显示处理装置，用于对所述第二显示装置上所显示的图形、图象和信息进行信号处理。

对于第一和第二显示装置，可将 CRT 设备、液晶显示设备等任意组合使用。

位置检测装置例如为一触摸面板。

指针装置是例如键盘、追踪球和鼠标。

按照本发明的第一方面，在第一显示模式中，所述算术控制/信号处理装置 (a1) 驱动所述第一显示处理装置，根据储存在所述存储装置中的超声反射信号在所述第一显示装置上显示“超声图象信息及其输出状态信息”，和 (a2) 驱动所述第二显示处理装置在所述第二显示装置上显示不包含所述“超声图象信息及其输出状态信息”的“超声处理、操作、状态信息/图象显示信息”，并响应于由所述位置检测装置所检测出的操作来执行超声诊断的任务处理；以及在第二显示模式中，所述算术控制/信号处理装置 (b1) 驱动所述第一显示处理装置，在所述第一显示装置上来显示不包含所述超声图象信息及其输出状态信息的“超声处理、操作、状态信息/图象显示信息”，和 (b2) 控制所述第二显示处理装置，根据储存在所述存储装置中的超声反射信号在所述第二显示装置上来显示所述“超声图象信息及其输出状态信息”，并响应于由所述位置检测装置所检测出的位置检测信号来进行处理。

按照本发明的第二方面，在第一显示模式中，所述算术控制/信号处理装置 (aa1) 驱动所述第一显示处理装置，根据储存在所述存储装置中的超声反射信号在所述第一显示装置上显示“超声图象信息及其输出状态信息”，和 (aa2) 驱动所述第二显示处理装置在所述第二显示装置上显示不包含所述“超声图象信息及其输出状态信息”的“超声处理、操作、状态信息/图象显示信息”，并响应于由所述位置检测

装置所检测出的操作来执行超声诊断的任务处理；以及在第二显示模式中，所述算术控制/信号处理装置（bb1）驱动所述第一显示处理装置，在所述第一显示装置上来显示不包含所述超声图象信息及其输出状态信息的“超声处理、操作、状态信息/图象显示信息”，并经由指点装置输入对应一个操作的一个操作指令，以及（bb2）控制所述第二显示处理装置，在所述第二显示装置上来显示存储在所述存储装置中的所述“超声图象信息及其输出状态信息”，并响应于由所述位置检测装置所检测出的位置检测信号来进行处理。

按照本发明的第三方面，在第一显示模式中，所述算术控制/信号处理装置（aa1）驱动所述第一显示处理装置，根据储存在所述存储装置中的超声反射信号在所述第一显示装置上显示“超声图象信息及其输出状态信息”，和（aa2）驱动所述第二显示处理装置在所述第二显示装置上显示不包含所述“超声图象信息及其输出状态信息”的“超声处理、操作、状态信息/图象显示信息”，并响应于由所述位置检测装置所检测出的操作来执行超声诊断的任务处理；以及在第二显示模式中，所述算术控制/信号处理装置（aa1）驱动所述第一显示处理装置，根据储存在所述存储装置中的超声反射信号在所述第一显示装置上来显示所述“超声图象信息及其输出状态信息”，和（aa3）驱动所述第二显示处理装置，在所述第二显示装置的一部分上来显示不包含所述“超声图象信息及其输出状态信息”的“超声处理、操作、状态信息/图象显示信息”，并在所述第二显示装置的另一部分上相同或类似地显示所述第一显示装置上所显示的所述“超声图象信息及其输出状态信息”，并响应于所述位置检测装置所检测出的所述显示图象上的位置选择来进行处理。

优选地，其中响应于所述位置检测装置所检测出的位置检测信号的处理是缩放处理。

优选地响应于所述位置检测装置所检测出的位置检测信号的处理是测量处理。

按照本发明，在通过有效地使用两种显示设备来提高操作容易性的同时，可以在一超声诊断装置中实现所设想的几种使用模式。

本发明进一步的优点和优点将通过按附图中所示的本发明的优选实施例的下列描述而体现出。

附图说明

图 1 是本发明超声诊断装置的第一实施例的结构图。

图 2 是图 1 所示超声诊断装置的外观图；图 2 (A) 是一前视图，图 2 (B) 是侧视图。

5 图 3 示出了图 1 和 2 所示液晶显示设备上所显示的第一示例性屏幕。

图 4 是图 3 所示液晶显示设备上所显示的屏幕的第一局部放大图。

图 5 是表示图 1 所示超声诊断装置中所执行的第一示例性信号处理细节的流程图。

10 图 6 是表示图 1 所示超声诊断装置中所执行的第二示例性信号处理细节的流程图。

图 7 示出了图 1 和 2 所示液晶显示设备上所显示的第二示例性屏幕。

图 8 是液晶显示设备上所显示的图 3 所示屏幕的第二局部放大图。

15 图 9 是常规超声诊断装置的结构图。

图 10 示出了一超声图象的示例性显示。

图 11 示出了超声诊断装置操作项目的示例性显示。

具体实施方式

20 按照本发明的超声诊断装置的优选实施例将结合附图在描述如下。

第一实施例

图 1 是按照本发明一个实施例的一种超声诊断装置结构图。

图 1 所示的超声诊断装置 100 包括超声探头（搜索单元）1，发射/接收装置 2，信号处理装置 3，和超声传感器接口（I/F）4。

25 超声诊断装置 100 还包括超声信号处理装置 10，CRT 设备 30，键盘（KB）31，液晶显示（LCD）显示设备 40，和触摸面板 42，和打印设备 60。

30 超声诊断装置 100 进一步包括一追踪球 32 和一鼠标 33。但追踪球 32 和鼠标 33 不是必需的，它们可以被省略。应当注意的是下列描述是指带有追踪球 32 和鼠标 33 的情况。

超声信号处理装置 10 包括算术控制/信号处理装置 11、总线 12、ROM13、RAM14、触摸传感器接口（I/F）15、图象存储器 16、第一视

频信号处理装置 17、第二视频信号处理装置 18、CRT 接口 (I/F) 19 和打印 (PRT) 接口 20。

5 该超声探头 1、发射/接收装置 2 和信号处理装置 3 与图 9 中的现有技术部件相同。应当注意的是，在该实施例中，加入了超声传感器接口 (I/F) 4 以将信号处理装置 3 所输出的信号输入到超声信号处理装置 10 中。

CRT 设备 30 对应于本发明的第一显示装置，LCD 显示设备 40 对应于本发明的第二显示装置。

10 在本发明中，可以采用相同类型的显示设备用于第一和第二显示装置；例如可以采用 CRT 设备作为第一和第二显示装置。可替换地，可以采用 LCD 设备作为第一和第二显示装置。与第一实施例相反，可以将 LCD 设备用作第一显示装置，将 CRT 设备用作第二显示装置。

应当注意的是，第一实施例描述了 CRT 设备 30 作为第一显示装置和 LCD 设备 40 作为第二显示装置的情况。

15 该 CRT 设备 30 和 LCD 设备 40 对应于图 9 所示的 CRT 设备 30A 和 LCD 设备 40A，并且它们功能上类似于图 9 所示的 CRT 设备 30A 和 LCD 设备 40A。然而，在本发明中，CRT 设备 30 和 LCD 设备 40 上所显示的项目有时不同于图 9 所示的 CRT 设备 30A 和 LCD 设备 40A 上所显示的项目，这将在下面描述。虽然图 1 所示的触摸面板 42 与图 9 所示的触摸面板 42A 原理相同，但本实施例与常规情况中它们的使用是不同的。

20 在本发明第一实施例中，由于该 LCD 设备 40，不象常规 LCD 设备 40A，其显示例如与 CRT 设备 30 中类似的超声横截面图象的图象，因此所使用的 LCD 设备 40 功能上除了显示图形和信息之外，还具有显示象超声横截面图象等图象的性能，并且具有一尺寸显示区域，其允许象超声横截面图象的图象显示。

25 在本发明第一实施例中，由于 CRT 设备 30，不象常规 CRT 设备 30A，其除了显示图 9 所述 CRT 设备 30A 所显示的象超声横截面图象等图象以外，还可显示图 9 所述 LCD 设备 40A 上所显示的图形和交互式信息，一种除了显示图象以外还能够显示图形、信息和类似物的 CRT 设备被用作该 CRT 设备 30。

30 第一视频信号处理装置 17 对应于本发明的第一显示处理装置，第二视频信号处理装置 18 对应于本发明的第二显示处理装置。

在第一实施例中，由于使用了如 LCD 设备 40 和 CRT 设备 30 这些类型完全不同的显示装置，因此第一视频信号处理装置 17 和 LCD 设备 40 之间的第一接口电路（未示出）是不同于第二视频信号处理装置 18 和 CRT 设备 30 之间的第二接口电路（未示出）的；但是第一和第二视频信号处理装置 17 和 18 的处理功能是相同的。这种处理功能包括用于象超声图象的图象的显示处理功能，几种类似图形的处理，以及对包含字符和数字的信息的处理功能。

应当注意的是，当第一和第二显示装置是相同类型的显示设备，例如 LCD 设备 40 时，前述的接口电路是相同的，其当然是第一和第二信号处理装置 17 和 18。

与关于图 9 所述的现有技术相比，进行用于图 9 所示 LCD 设备 40A 的显示处理的该图形处理装置 58 具有一图形和信息处理功能而无超声图象或其它这类图象处理功能；另一方面，图 1 所示第一视频信号处理装置 17 具有类似于图形处理装置 58 的功能，另外还具有用于如超声横截面图象等图象的处理功能。而且，该图象处理装置 53 由一进行显示处理以用于图 9 所示 CRT 设备 30A 的专用电路构成，其具有用于图 10 所示图象显示区域 202 的超声横截面图象处理，以及用于电影测量显示区域 206 的图形和信息处理的功能；另一方面，图 1 所示第二视频信号处理装置 18 除了具有这些功能以外，还具有类似于图形处理装置 58 的处理功能。

第一视频信号处理装置 17 和第二视频信号处理装置 18 例如采用数字信号处理器（DSP'S）来构成。该 DSP 是一种高速处理信号的装置；如果第一和第二视频信号处理装置 17 和 18 采用 DSP'S 来构成，那么几类所设想的处理可通过程序来执行，并且该处理的修改是容易的。

CRT 设备 30、LCD 设备 40、键盘（KB）31、追踪球 32 和一鼠标 33 设置为图（A）和（B）所示，与现有技术中相同。

CRT 设备 30 放在使医生或检查技术员（下文所提到的操作员）易于观察该 CRT 设备 30 的位置，例如在超声诊断装置 100 的操作面板上方的位置，医生或技术员坐在超声诊断装置的操作面板前并在目标上操作该超声探头 1。

该 LCD 设备 40 被放置在 CRT 设备 30 下方的超声诊断装置操作面板上的操作者臂部区域，以允许坐在超声诊断装置 100 的操作面板前

并在目标上操作该超声探头 1 的操作者来观察所显示项目，并通过设在 LCD 设备 40 的显示部分前表面的触摸面板 42 向超声诊断装置发出操作指令。

5 触摸面板 42 由透明压电薄片制成，并粘贴到 LCD 设备 40 显示屏的前表面。触摸面板 42 与一位置检测电路（未示出）相连，该位置检测电路的输出通过触摸传感器 I/F15 输入到算术控制/信号处理装置 11。

10 操作者通过透明触摸面板 42 可看见 LCD 设备 40 显示屏上所显示的项目。而且，在校验所显示项目后，如果操作者用手指或一具有尖端的物体按压某一显示部分，在触摸面板 42 的按压部分就产生一电压。该位置检测电路以二维方式检测该按压位置，并将所检测的位置通过触摸传感器 I/F15 输入到算术控制/信号处理装置 11。该算术控制/信号处理装置 11 检测该位置信息对应于 LCD 设备 40 显示屏的哪部分，并识别与 LCD 设备 40 所显示项目有关的操作指令。

15 以这种方式，LCD 设备 40 和触摸面板 42 被用作操作者和超声诊断装置之间的直接交互式装置以用于该超声诊断装置的操作。

CRT I/F19 输入有来自 KB31、追踪球 32 和鼠标 33 的信号，并将这些信号经总线 12 输出到算术控制/信号处理装置 11。

KB31 用于例如选择该超声诊断装置的操作模式。

20 追踪球 32 和鼠标 33 放在 KB31 旁边，因为它们主要用于 CRT 设备 30 上所显示项目的指点（交互式）装置。例如，追踪球 32 用于选择 CRT 设备 30 上所显示的部分，鼠标 33 用于检查 CRT 设备 30 上所显示项目的细节。

25 打印接口 I/F20 是一个接口电路将算术控制/信号处理装置 11 的图象输出和信息输出传送到打印设备 60。

30 虽然图 1 所示的超声信号处理装置 10 没有按图 9 所述的电影存储器 51 和数字扫描转换器（DSC）52，但是与电影存储器 51 和 DSC52 相同的操作是在算术控制/信号处理装置 11 的控制下通过操作该图象存储器 16 来实现的。因而与现有超声诊断装置中电影存储器 51 和 DSC52 类似的处理在本发明的实施例中实现了，并且在这个实施例中这种操作也被称为电影操作。该图象存储器 16 通过总线被连接到第一视频信号处理装置 17 和第二视频信号处理装置 18，并将类似于来自电影存

存储器 51 的图象数据提供到第一和第二视频信号处理装置 17 和 18 二者中。

虽然图 1 所示的超声信号处理装置 10 没有按图 9 所述的状态表 55，但是类似于状态表 55 的处理是在算术控制/信号处理装置 11 的控制下通过 RAM 操作而实现的。

算术控制/信号处理装置 11 通过例如一计算机来执行，并按照存在 ROM 13 中的几个程序进行上文和下文所述的处理。

显示模式

在本发明第一实施例中，确定了如表 1 所示例显示的二种显示模式。这些模式的内容存在 ROM 13 中。

[表 1]

	第一显示模式	第二显示模式
CRT 设备	图 10 所示的显示	图 3 所示的显示
LCD 设备	图 3 所示的显示	图 10 所示的显示

第一显示模式是图 10 所示的屏幕在 CRT 设备 30 上显示，而有关图 3 所示例显示的超声诊断装置 100 的操作的屏幕在 LCD 设备 40 上显示的一种显示模式。

与第一显示模式相反，第二显示模式是图 10 所示的屏幕在 LCD 设备 40 上显示，而有关图 3 所示例显示的超声诊断装置 100 的操作的屏幕在 CRT 设备 30 上显示的一种显示模式。

图 10 中的显示项目

现在将描述图 10 所示的显示项目。图 10 所示的显示项目基本上与按图 9 所描述的常规情况中的显示项目相同，除了本发明实施例中图 10 所示的显示可以显示在 LCD 设备 40 上，也可以显示在 CRT 设备 30 上。

图 10 中显示屏幕 200 包括一图象显示区域 202，一输出状态信息显示区域 204，和一电影测量显示区域 206，在图象显示区域 202 中显示了超声横截面图象，该超声横截面图象是超声探头 1 扫描的结果

并被存储在与电影存储器 51 操作类似的图象存储器 16 中。

输出状态信息显示区域 204 显示关于从 RAM 14 中所读出图象的输出状态，例如“输出完毕”，“输出进行”，或“输出等待”，该 RAM 14 类似于状态表 55 的操作。

- 5 电影测量显示区域 206 显示关于从图象存储器 16 中所读出图象的输出状态，例如“输出完毕”，“输出进行”，或“输出等待”，该图象存储器 16 类似于电影存储器 51 的操作。

图 3 中的显示项目

现在将描述图 3 中所示的显示项目。

- 10 在图 3 中所示的显示中，显示屏 400 划分为一项目显示区 410 和一操作有关显示区 420。

项目显示区 410 显示涉及超声诊断装置 100 的处理、操作和状态的几类信息和图形，以及涉及操作结果的信息和图形。

- 15 在操作有关显示区 420 显示类似于按图 11 所述显示的项目的同时，排列是不同的，并加入了图 11 中所没有的显示项目。

在本发明中，图 10 所示的显示项目将称为“超声图象信息及其输出状态信息”。另一方面，图 3 和图 4 所示的本发明的显示项目将称为“超声处理、操作、不包含超声图象信息的状态信息/图象显示信息”。

操作有关显示区 420 中的示例性显示项目在图 4 中说明。

- 20 图 4 所示的显示例子具有与上述 11 所示显示例子相似但不相同的排列；增加了第一显示模式选择/显示部分 321，第二显示模式选择/显示部分 322，缩放处理有关选择/显示部分 331-333，和测量选择/显示部分 341。

- 25 第一显示模式选择/显示部分 321 和第二显示模式选择/显示部分 322 用于选择前面所提到的第一和第二显示模式中的一种，并用例如红色表示所选择的模式，用例如绿色表示未选择的模式。

- 30 在本实施例中，由于触摸面板 42 被粘贴到 LCD 设备 40 显示屏的前表面上，因此当图 3 所示项目被显示到 LCD 设备 40 上以及操作者用手指按压第一显示模式选择/显示部分 321 或第二显示模式选择/显示部分 322 时，该选择因此而实现了。另一方面，当图 3 所示项目在 CRT 设备 30 上显示时，该显示模式是通过例如使用鼠标 33 或 KB31 来选择的。

缩放处理有关选择/显示部分 331-333 包括缩放选择/显示部分 331、放大选择/显示部分 332, 和缩小选择/显示部分 333, 它们用于放大和缩小超声横截面图象中的一预定部分。该操作的细节将参考实例在以后描述。

5 测量选择/显示部分 341 是用于测量超声横截面图象中某一部分, 例如肾的大小。该操作的细节将参考实例在以后描述。

尽管其它部分基本上与图 11 所描述的类似, 但也将在下文中对它们进行简要描述。

10 B-模式选择/显示部分 301 用于表示在 CRT 设备 30A 的图象显示区域 202 中显示一超声横截面图象, 该超声横截面图象是通过用超声束扫描目标物内部, 获得反射信号, 和在 CRT 设备 30 或 LCD 设备 40 上亮度调节该反射信号而产生的, 以及该选择/显示部分 301 用于发出一个指令来选择该模式。

15 D-模式选择/显示部分 302 表示在 CRT 设备 30A 的图象显示区域 202 中将通过使用超声多普勒效应所获得的血流等速度信息作为一幅图象来显示, 以及该选择/显示部分 302 用于选择该模式。

20 M-模式选择/显示部分 303 表示在该显示设备的图象显示区域 202 中显示反射源沿一个超声束方向的时域位置变化, 该时域位置变化解释为反射波的时域变化, 其作为运动轨迹显示, 以及该选择/显示部分 303 用于选择该模式。

单/双选择/显示部分 304 用来指示, 是处在显示相应于一个时间点 (或时间范围) 的一个图象的状态, 还是处于显示相应于屏幕上相邻不同时间点的图象的状态, 并且发出一个指令进行这些操作。

25 循环/单向选择/显示部分 305 用来指示, 是处于当显示了最后一幅电影图象后, 重复地返回显示第一幅显示图象的状态, 还是处于在按时间顺序单向显示了这些图象以后, 停止显示的状态, 并且发出一个指令进行这些操作。

常规/电影选择/显示部分 306 用于指示该显示模式是一常规显示, 还是一电影显示, 并且发出一个指令进行这些操作。

30 冻结/释放选择/显示部分 307 用于指示, 在电影显示期间图象显示刷新是时域暂停 (被冻结), 和图象显示刷新通过释放冻结被恢复, 并且发出一个指令进行这些操作。

重绕选择/显示部分 308 用于当在冻结期间按下重绕选择/显示部分 308 时,以反向时间顺序选择一重绕图象操作,并且对在释放该重绕选择/显示部分 308 时刻所到达的一图象进行冻结显示。

5 轻拨选择/显示部分 309 表示一个状态,在该状态中,响应于操作者的“后退”和“向前”操作来手动切换存储在电影存储器 51 中的多个图象,选择/显示部分 309 用于发出一个指令进行这些操作。

保存选择/显示部分 310 表示对在冻结期间按下保存选择/显示部分 308 时所显示的一幅图象进行保存,并且发出一指令进行该操作。

10 调出选择/显示部分 311 表示由按下保存选择/显示部分 310 所保存的一幅图象被调出和显示,并且发出一指令进行该操作。

输出选择/显示部分 312 表示将显示设备上所显示的数据经打印接口 I/F20 输出到打印设备 60,并且发出一指令进行该操作。

超声诊断装置 100 的操作说明

15 (1) 启动: 但该超声诊断装置 100 被启动时,算术控制/信号处理装置 11 自动地选择显示模式 1 作为初始状态,并将该显示模式存入 RAM 14 中。

20 在 LCD 设备 40 上,显示了图 3 和 4 示例性所示的屏幕。为了这个目的,算术控制/信号处理装置 11 指令第一视频信号处理装置 17 在 LCD 设备 40 上显示图 3 和 4 中所示屏幕,以及第二视频信号处理装置 18 在 CRT 设备 30 上显示图 10 中所示屏幕。第一视频信号处理装置 17 向 LCD 设备 40 发送显示信息以使图 3 和 4 中示例性所示的屏幕被显示。第二视频信号处理装置 18 向 CRT 设备 30 发送显示信息以使图 10 中示例性所示的屏幕被显示。

25 (2) 操作条件的设计: 操作者观察 LCD 设备 40 上所显示的项目并设计超声诊断装置 100 的操作条件。现在将描述该设计过程的一个实例。如果操作者想改变该显示模式,他可以在 LCD 设备 40 上所显示的图 3 中的第二显示屏幕 400 中的操作有关显示区 420 中,用一个手指按压图 4 所示的第二显示选择/显示部分 322。

30 响应于该操作,位置检测电路(未示出)检测触摸棉板 42 的压电状态,并经触摸传感器 I/F 15 输出该状态到算术控制/信号处理装置。该算术控制/信号处理装置 11 检测着该第二显示选择/显示部分 322 的按压。

该算术控制/信号处理装置 11 驱动第一视频信号处理装置 17 将第一显示模式选择/显示部分 321 的显示颜色改变为, 例如从红色到绿色, 以及将第二显示模式选择/显示部分 322 的显示颜色改为从绿色到红色。由此, 操作者了解到显示模式的改变是按指定进行的。

5 操作者校验该操作一预定时间后, 算术控制/信号处理装置 11 指令第一视频信号处理装置 17 在 LCD 设备 40 上显示图 10 所示的屏幕, 第二视频信号处理装置 18 在 CRT 设备 30 上显示图 3 所示的屏幕。第一视频信号处理装置 17 向 LCD 设备 40 发送显示信息以使图 10 中示例性所示的屏幕被显示。第二视频信号处理装置 18 向 CRT 设备 30 发送显示信息以使图 3 中示例性所示的屏幕被显示。

10 此后, 用例如 KB31、追踪球 32 或鼠标 33 来进行使用 CRT 设备 30 的操作。例如, 当要选择 B-模式选择/显示部分 301 时, 操作者将鼠标的指针移动到 B-模式选择/显示部分 301, 按下鼠标, 或者使用 KB31 操作键盘以使 B-模式选择/显示部分 301 被选择。这种操作可由 CRT 处理装置 19 来检测, 并经总线 12 输入到算术控制/信号处理装置 11 中。该算术控制/信号处理装置 11 由此检测出 B-模式选择/显示部分 301 的选择, 并将该模式存入 RAM 14 中。其后, 算术控制/信号处理装置 11 以 B 模式工作。

20 类似地, 当 CRT 设备上所显示的单/双选择/显示部分 304 和常规/电影选择/显示部分 306 被选择时, 例如, 单显示和常规显示被指定。

25 建立如上所述操作条件后, 操作者将超声探头放在目标物的预定部位。随后发射/接收装置驱动该超声探头用超声波来照射该预定部位, 所反射回的超声波由该超声探头来检测并在信号处理装置 3 中进行象放大等的信号处理。信号处理的结果竟该超声传感器 I/F 14 从总线 12 提供到算术控制/信号处理装置 11 中, 并存入与图 9 中电影存储器 51 功能相似的图象存储器 16 中。

第一视频信号处理装置 17 读出图象存储器 16 中所存的超声横断面图象, 并在 LCD 设备 40 上, 在图 10 所示的图象显示区 202 中显示它。

30 而且, 第一视频信号处理装置 17 读出与 RAM 14 中所存状态表 55 相应的细节, 并在 LCD 设备 40 上, 在输出状态信息显示区 204 和电影测量显示区 206 中进行显示。

缩放处理

下面将参考图 5 中的流程图描述缩放处理被选择的一种情况。

步骤 1: 缩放开始选择

5 在这种情形下, 当操作者设想观察例如被放大的 LCD 设备 40 上
图象显示区 202 中所显示的某一部分时, 例如, 他/她采用 KB 31 或鼠
标 33 选择在 CRT 设备 30 上所显示的图 4 所示的缩放选择/显示部分
331。CRT 处理装置 19 将该信息输入到算术控制/信号处理装置 11。算
术控制/信号处理装置 11 检测一放大开始指令的发出。

步骤 2 和 3: 缩放中心位置选择

10 然后操作者在他/她想放大观察的超声横截面图象的一个部位的用
一手指按压触摸面板 42, 该超声横截面图象在 LCD 设备 40 上显示在
图象显示区 202 中。在该触摸面板 42 被按压之前, 该超声信号处理装
置 10 一直等待着。当触摸面板 42 被按压时, 该操作被位置检测装置
15 检测出, 并经触摸传感器接口 (I/F) 15 输入到算术控制/信号处理装
置 11。算术控制/信号处理装置 11 指令第一视频信号处理装置 17 显
示被放大的所选择位置周围的预定区域。随后第一视频信号处理装置
17 通过例如一红叉 (×) 标记指示该选择位置。这种显示允许操作者
检验他/她所选择的位置。

步骤 4 和 5: 放大选择

20 操作者用 KB31 或鼠标 33 选择 CRT 设备 30 上所显示的图 4 所示的
放大显示选择/显示部分 332。CRT 处理装置 19 将该信息输入到算术控
制/信号处理装置 11。算术控制/信号处理装置 11 通报第一视频信号
处理装置 17 该“放大”指令的发出。第一视频信号处理装置 17 按一
特定放大因数, 例如 2 来显示从图象存储器 16 读出的一图象的特定部
25 分, 该部分以红叉 (×) 标记为中心。该因数可以显示在图象显示区域
202 的附近。

如果操作者想要在该图象中进一步进行放大, 则可重复步骤 4 的
操作。结果, 现在已放大的该图象通过一特定因数进一步被放大。

30 当该图象已由操作者按所设想被放大时, 该操作者选择输出选择/
显示部分 312; 然后, 算术控制/信号处理装置 11 通过打印 I/F20 控
制打印设备 60 输出该图象。

步骤 6 和 7: 缩小选择

如果操作者觉得所放大图象太大了，则可通过一指定缩小因数，例如 $1/2$ 来缩小该放大图象。此时，操作者通过 KB31 或鼠标 33 来选择在 CRT 设备 30 上所显示的图 4 所示的缩小选择/显示部分 333。

5 CRT 处理装置 19 将该信息输入到算术控制/信号处理装置 11。算术控制/信号处理装置 11 通报第一视频信号处理装置 17 该“缩小”指令的发出。第一视频信号处理装置 17 按一特定缩小因数来显示从图象存储器 16 读出的一图象的特定部分，该部分以红叉 (x) 标记为中心。该因数可以显示在图象显示区域 202 的附近。

10 当该图象已由操作者按所设想被缩小时，该操作者可选择输出选择/显示部分 312 将该图象输出到打印设备 60。

步骤 8 和 9: 缩放终止

15 当想要停止缩放处理时，操作者可使用 KB31 或鼠标 33 来选择 CRT 设备 30 所显示的图 4 所示的放大选择/显示部分 331。CRT 处理装置 19 将该信息输入到算术控制/信号处理装置 11。在检测缩放选择/显示部分 331 的第二个操作后，算术控制/信号处理装置 11 终止了该放大处理。特别地，算术控制/信号处理装置 11 指令第一视频信号处理装置 17 来终止该缩放处理。第一视频信号处理装置 17 将 LCD 设备 40 上图象显示区域 202 的显示保存为不包含缩放的超声横截面图象的正常显示。

20 如上所示，在 LCD 设备 40 上的图象显示区 202 中所显示的一个部位上用操作者的手指直接按压触摸面板 42，使得以该按压位置为中心的一预定范围能够被放大或缩小显示。特别地，由于图象显示区 202 所显示的一幅图象的设想位置可以通过用手指直接按压该位置来选择，因此该操作是直观的而且提高了操作的容易性。

25 为了实现步骤 2 的更精确的位置选择，例如可采用一具有尖端的钢笔来代替操作者的手指。然而，该装置不限于手指或钢笔，而可以是能通过按压触摸面板 42 来引起压电效应的任何部件或装置。

测量处理

30 下面将参考图 6 的流程图来描述选择测量的情况。在这个例子中，将解释在一个冻结超声横截面图象上进行测量处理的一种情形，该冻结超声横截面图象在图 5 中的步骤 4 和 5，通过一指定因数而被放大。

步骤 11 和 12: 测量开始

当操作者想测量在 LCD 设备 40 上的图象显示区域 202 中被放大显示的某一部分的大小、距离或类似参数时，他/她用 KB31 或鼠标 33 来选择显示在 CRT 设备 40 上的图 4 所示的测量选择/显示部分 341。CRT 处理装置 19 将该信息输入到算术控制/信号处理装置 11。算术控制/信号处理装置 11 检测该测量指令的发出；强制将该模式换为冻结模式；并且将该指令通知给第一视频信号处理装置 17。

第一视频信号处理装置 17 停止 LCD 设备 40 上的图象显示区 202 中所放大显示的该超声横截面图象的显示刷新（冻结显示）。

在这个例子中，由于在该测量模式中，用停止的超声横截面图象可以进行更精确的测量，因而冻结显示是自动启动的，而且测量可自动地进行而不需操作冻结/释放选择/显示部分 307，因此简化了操作。

步骤 13 和 14: 第一位置选择

在检验了 LCD 设备 40 上的图象显示区 202 中所显示的该超声横截面图象已被冻结之后，操作者选择第一位置来进行测量。该位置选择是一类似于前述的缩放中心位置选择的方式来进行的。即，在 LCD 设备 40 上的图象显示区 202 中所冻结显示的该超声横截面图象的一部位上，操作者用一个手指按压触摸面板 42，该部位对应于一个测量起始点。在该触摸面板 42 被按压之前，算术控制/信号处理装置 11 一直等待着。当触摸面板 42 被按压时，该操作被位置检测装置检测出，并经触摸传感器接口 I/F15 输入到算术控制/信号处理装置 11。算术控制/信号处理装置 11 指令第一视频信号处理装置 17 显示该选择位置。

步骤 15: 第一位置显示

第一视频信号处理装置 17 通过，例如一个红叉标记 (x) 来显示所选择的测量起始点。这种显示允许操作者来检验他/她所选择的位置。

步骤 16 和 17: 第二位置选择

操作者在 LCD 设备 40 上的图象显示区 202 中所冻结显示的该超声横截面图象的一个部位上，用一个手指按压触摸面板 42，该部位对应于一个测量起始点。在该触摸面板 42 被按压之前，算术控制/信号处理装置 11 一直等待着。当触摸面板 42 被按压时，该操作被位置检测装置检测出，并经触摸传感器接口 I/F15 输入到算术控制/信号处理装置 11。算术控制/信号处理装置 11 指令第一视频信号处理装置 17 显

示该选择位置。

步骤 18: 标记显示、距离计算, 和输出

第一视频信号处理装置 17 通过例如一个绿叉 (x) 来显示所选择的结束位置。这种显示允许操作者来检验他/她所选择的位置。

5 算术控制/信号处理装置 11 用图象存储器 16 所存储的图象数据来测量起始位置和结束位置之间的距离。

在完成距离测量后, 算术控制/信号处理装置 11 将结果送入第一视频信号处理装置 17。第一视频信号处理装置 17 在 LCD 设备 40 上的图象显示区 202 附近显示该结果。

10 如果操作者需要用打印设备 60 记录该结果, 他/她可操作运行选择/显示部分 312 来将该结果输出到打印机 60。

步骤 19: 停止操作

当完成这些操作后, 算术控制/信号处理装置 11 解除冻结状态以终止测量操作。特别地, 算术控制/信号处理装置 11 通知第一视频信号处理装置 17 解除冻结。第一视频信号处理装置 17 恢复 LCD 设备 40 上图象显示区 202 中图象显示的刷新。

20 如上所述, 起始位置和结束位置之间的距离可通过在测量起始位置和结束位置, 直接按压 LCD 设备 40 上图象显示区 202 中所显示的触摸面板 42 来测量。特别地, 由于图象显示区 202 中所冻结显示的图象的两个设定点之间的距离是用手指, 通过直接按压这两点而测量的, 因此这两点之间的距离可精确地测出。

为了实现步骤 13 和 16 的更精确的位置选择, 例如可采用一具有尖端的钢笔来代替操作者的手指。然而, 该装置不限于手指或钢笔, 而可以是能通过按压触摸面板 42 来引起压电效应的任何部件或装置。

25 尽管描述了采用由特定因数放大的一个超声横截面图象来进行测量处理的例子, 但是缩放处理和测量处理之间并没有必然的联系, 该测量处理可以在超声诊断装置 100 的任何操作条件下进行。

而且, 尽管描述了在测量处理过程中显示被自动切换到冻结显示的例子, 然而测量处理并不需要结合冻结显示。即, 在测量处理中显示不是必须被自动切换到冻结显示的。

30 如果要求切换到冻结显示, 则可以在所要求时间选择冻结/解除选择/显示部分 307 来实现冻结显示。

第二实施例

下面将描述本发明超声诊断装置的第二实施例中。

按照第二实施例的显示模式总体上显示在表 2 中。

[表 2]

5

	第一显示模式	第二显示模式
CRT 设备	图 10 所示的显示	图 10 所示的显示
LCD 设备	图 3 和 4 所示的显示	图 7 所示的显示 (图 4 所示的显示和 图 10 所示的显示)

10

第二实施例中的第一显示模式是图 10 所示的屏幕，即“超声图象信息及其输出状态信息”屏幕，在 CRT 设备 30 上显示，而有关图 3 所示例显示的超声诊断装置 100 的操作的屏幕，即“超声处理、操作、不包含超声图象信息的状态信息/图象显示信息”的屏幕，在 LCD 设备 40 上显示的一种显示模式。

第二实施例中的第二显示模式如第一显示模式，是图 10 所示的屏幕，即“超声图象信息及其输出状态信息”屏幕，在 CRT 设备 30 上显示，以及图 7 所示的图象屏幕被显示。

15

特别地，在 CRT 设备 30 上，图 10 所示的显示项目（本发明的“超声图象信息及其输出状态信息”）以第一和第二两种显示模式来显示。

20

另一方面，在 LCD 设备 40 上，在第一显示模式中，图 4 所示的显示项目显示在操作有关显示区域 420 中，并且有关超声诊断装置 100 操作的信息（本发明的“超声处理、操作、不包含超声图象信息的状态信息/图象显示信息”）显示在图 3 所示的项目显示区域 410 中。在第二显示模式中，LCD 设备 40 上图 7 的操作有关显示区域 420 的显示与第一显示模式中的图 4 中的显示项目相同；然而，在项目显示区域 410 中，图 10 所示的项目（本发明的“超声图象信息及其输出状态信息”）用 CRT 设备 30 显示在图象显示区域 202、输出状态信息显示区域 204 和电影测量显示区域 206 中。在第二显示模式中 LCD 设备 40 所显示的项目在下文将称为“超声图象信息及其输出状态信息，以及超

25

声处理、操作、状态信息/图形显示信息”。

要注意的是，在第二显示模式中 CRT 设备 30 上所显示的图 10 所示的显示项目和 LCD 设备 40 上所显示的项目显示区域 410 中显示的项目在一些情况下完全相同，虽然在其它情况下它们彼此相似，但它们不必完全相同。

例如，CRT 设备 30 的显示屏 200 的大小可以不同于 LCD 设备 40 的项目显示区域 410 的大小，并且因此，它们的显示大小可以是如此不同，CRT 设备 30 上所显示的图 10 所示的显示项目的大小较大，而 LCD 设备 40 上的项目显示区域 410 中所显示的项目较小。

而且，CRT 设备 30 上所显示的图 10 所示的显示项目的状态，例如区域 204 中输出状态，可以不同于与 LCD 设备 40 上的区域 204 相应的项目显示区域 410 中某一部分所显示的输出状态。

在第一实施例中，涉及超声诊断装置 100 的信息显示在 CRT 设备 30 上，并用 KB31 或鼠标 33 发出操作指令。因而操作者的操作是间接的，操作的容易性较低。为了在第二实施例中改进这些方面，有可能作成由操作者通过手指或钢笔采用 LCD 设备 40 上前表面之上的触摸面板 42 直接地发出操作指令，同时，可以在图象显示区域 202 所显示的超声横截面图象上进行前述的缩放处理，测量处理和类似的处理。

虽然按照第二实施例的操作的细节将被省略，但是第二实施例是不同于第一实施例的，其中在第一实施例中通过 KB31 或鼠标 33 在 CRT 设备 30 上所作的图 4 所示显示项目的选择，在第二实施例中是通过直接用手指或类似物操作触摸面板 42 来进行的。

以缩放处理为例，在图 5 中步骤 4 的放大指令中，当操作者按压放大显示选择/显示部分 332 的同时，第一视频信号处理装置 17 以某一速率连续执行放大显示；当操作者按压缩小显示选择/显示部分 332 的同时，第一视频信号处理装置 17 以某一速率连续执行缩小显示。这种操作对操作者非常友好，由此进行提高了操作的容易性。

在第二实施例中，KB31、追踪球 32 和鼠标 33 可以去掉。

在第二实施例中，即使当缩放图象显示在 LCD 设备 40 的图象显示区域 202 中时，一正常超声横截面图象显示在 CRT 设备 30 上。由此，现有技术的一超声诊断装置可以不考虑如缩放显示或测量显示这类附加操作。

在第二实施例中如果一操作信息被输出到 LCD 设备 40, 则可以使用例如图象显示区域 202 底部中的输出状态信息显示区域 204 旁边的空白。

第三实施例

5 显示模式的数量不限于上述的两种, 也可以确定如图 8 中示例性所示的三种显示模式。图 8 示出了图 3 或 7 的操作有关显示区域 420 中的一示例性显示。图 8 的例子不同于图 4 中的例子, 在图 8 中加入了第三显示模式选择/显示部分 323。

10 第三实施例结合了根据第一和第二实施例的显示模式。下列的表 3 示出了略图。

表 3

	CRT 设备 30	LCD 设备 40
显示模式 1	图 10 的显示	图 3 和 8 的显示
2	图 3 和 8 的显示	图 10 的显示
3	图 10 的显示	图 7 所示的显示 (图 8 所示的显示和 图 10 所示的显示)

15 这两种显示设备, 即 CRT 设备 30 和 LCD 设备 40 的显示模式不限于按照这个实施例的显示模式, 可以确定几个其它的显示模式。

第四实施例

20 除了在 LCD 设备 40 上提供触摸面板 42 外, 还可以在 CRT 设备 30 上提供类似于触摸面板 42 的一触摸面板, 以采用与 LCD 设备上的触摸面板 42 相同的第一实施例中第二显示模式中的 CRT 设备 30 上的触摸面板来直接对 CRT 设备 30 上所显示的图 4 的显示作出选择。在这个例子中, 不需要追踪球和鼠标 33。

缩放功能和测量功能作为例子提出: 这些功能不限于那些而且可以实现几个附加的功能。

25 此外, 图 3、4 和 11 所示的操作通过例子示出, 并且对本领域技术人员来说显然操作并不限于这些操作。

虽然只描述了图 4、8 所示的部分操作，但如先前总体上所述的，图 1 所示的超声诊断装置 100 的这些操作的处理是以类似于现有技术的方式实现的。

5 虽然以用 CRT 设备 30 作为第一显示装置和用 LCD 设备 40 作为第二显示装置为例，当如前所述，这两个显示设备可以是 CRT 设备 30 或 LCD 设备 40。

可以构成本发明的多个宽的不同实施例而不脱离本发明的精神和范围。应该理解，本发明并不局限于说明书中所描述的特定实施例，除了从属权利要求所确定的。

10

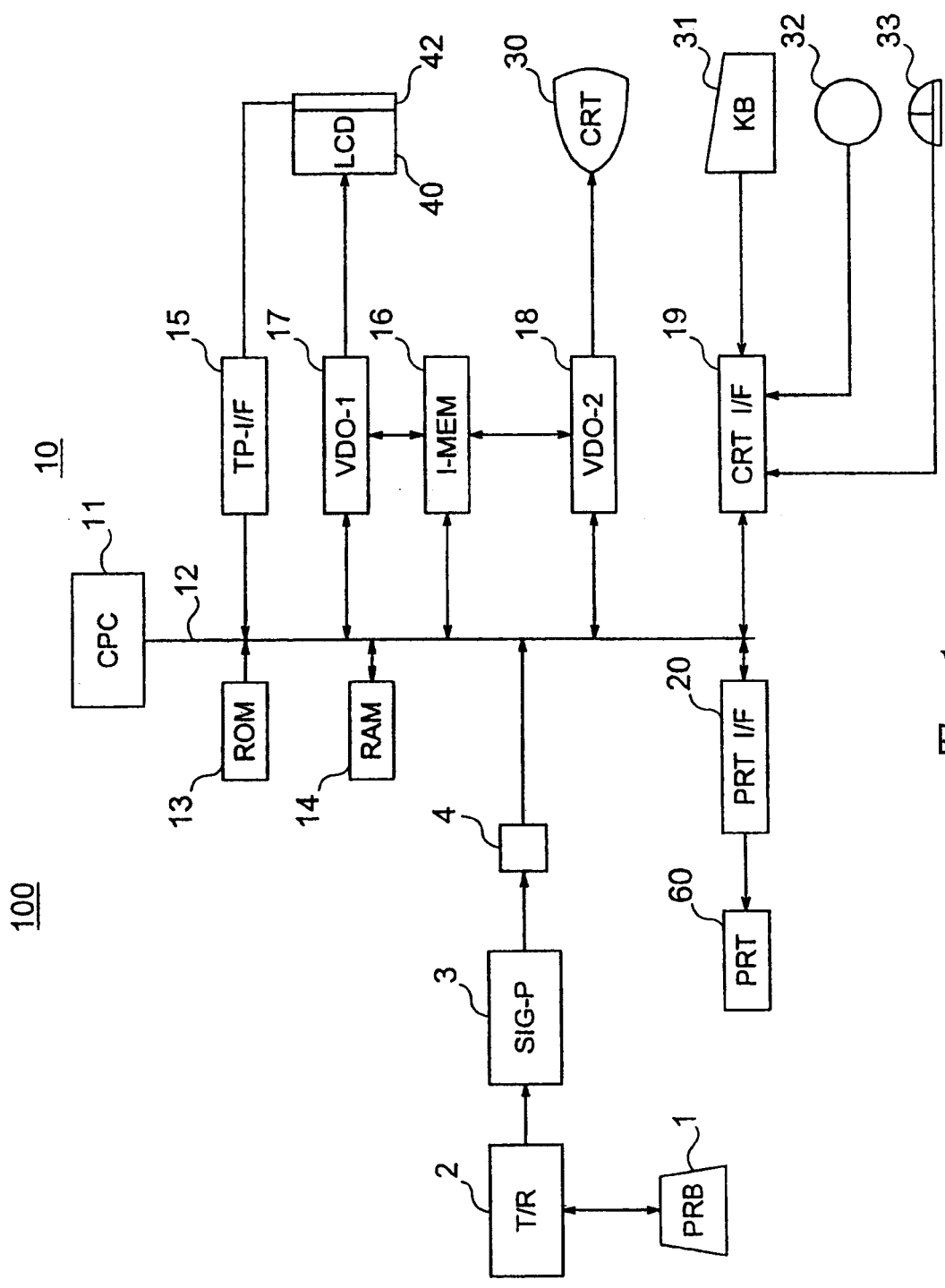


图 1

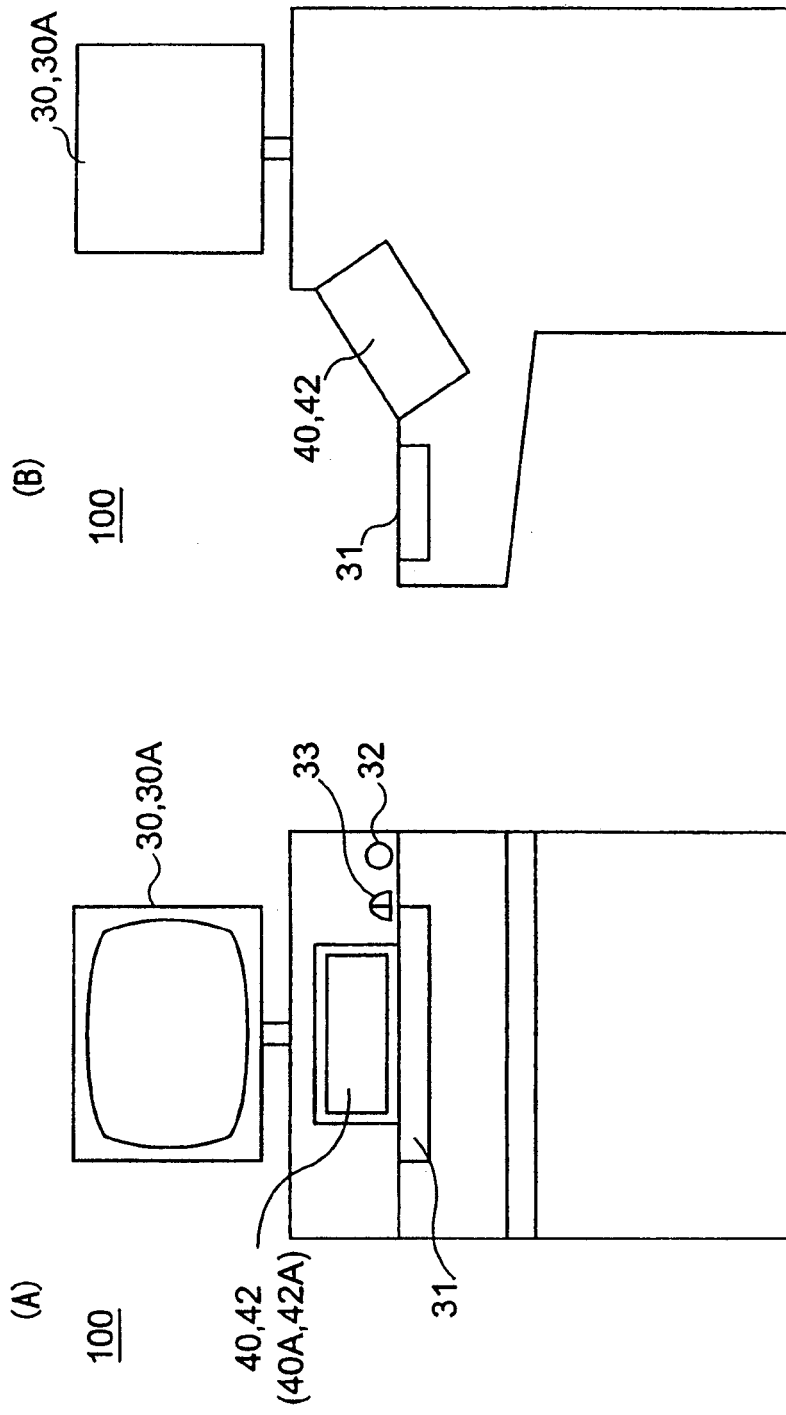


图 2

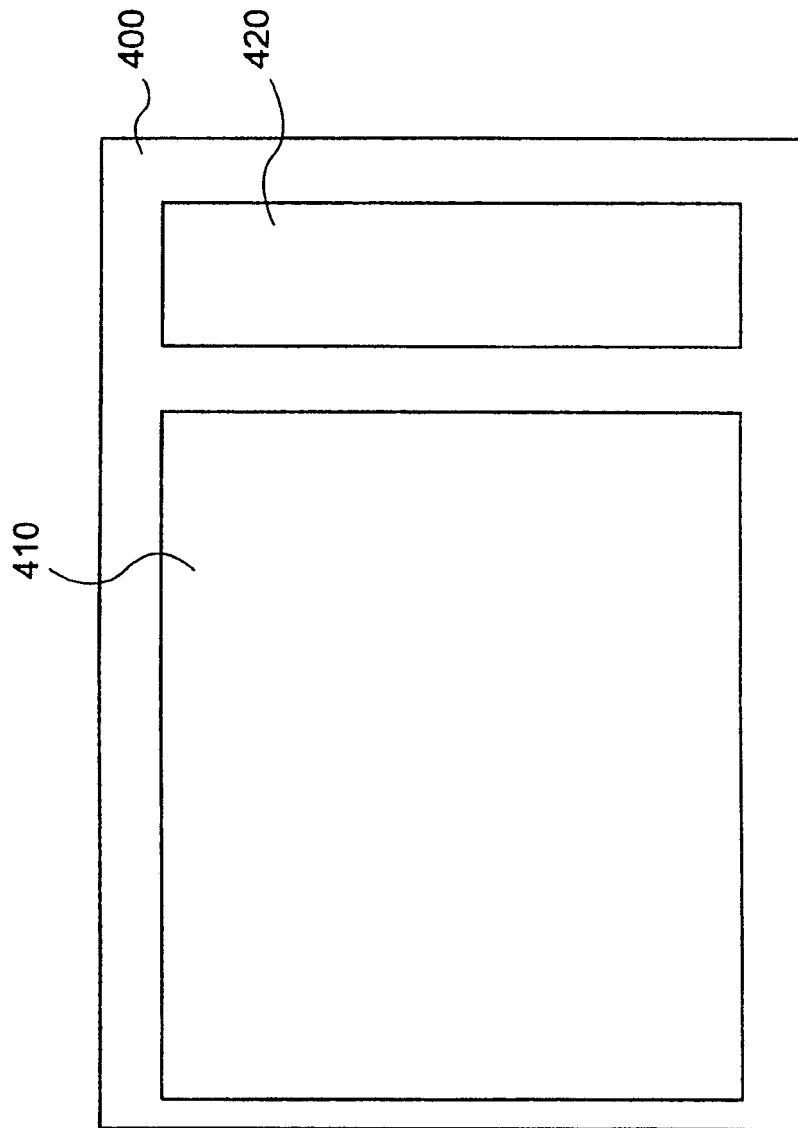


图 3

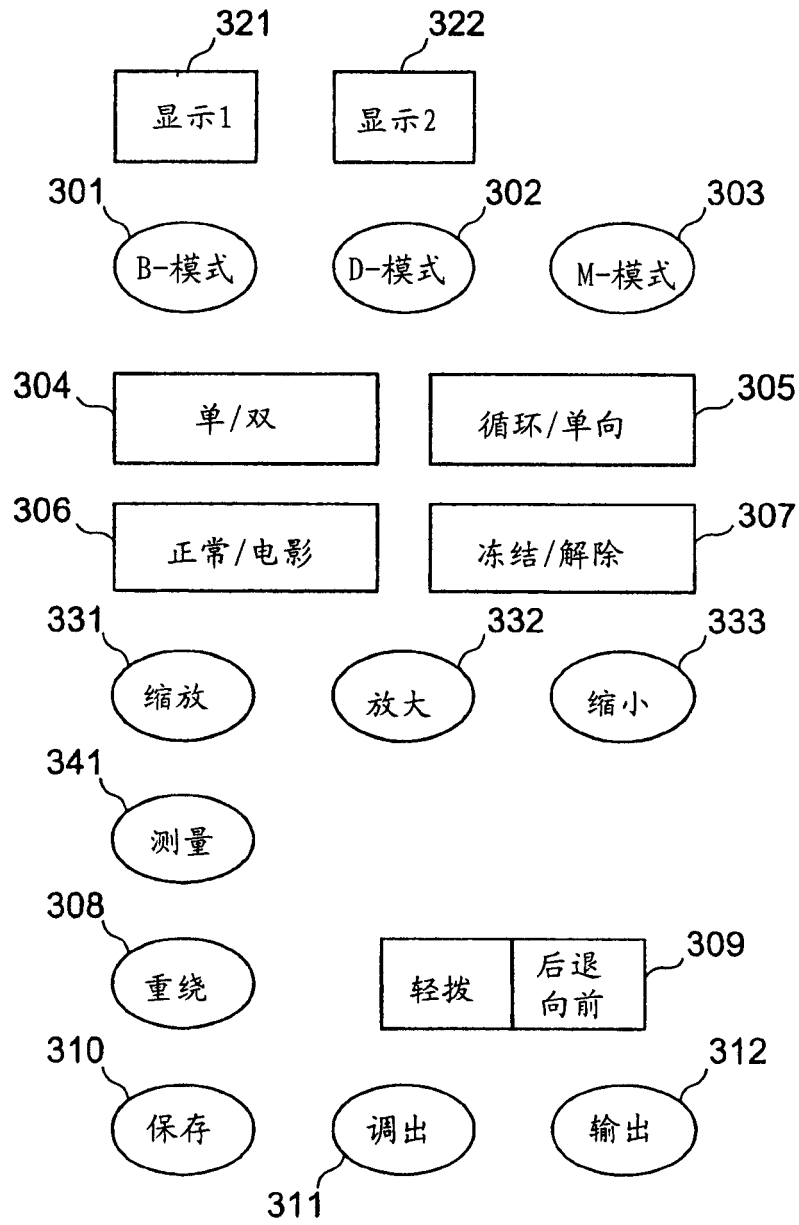


图 4

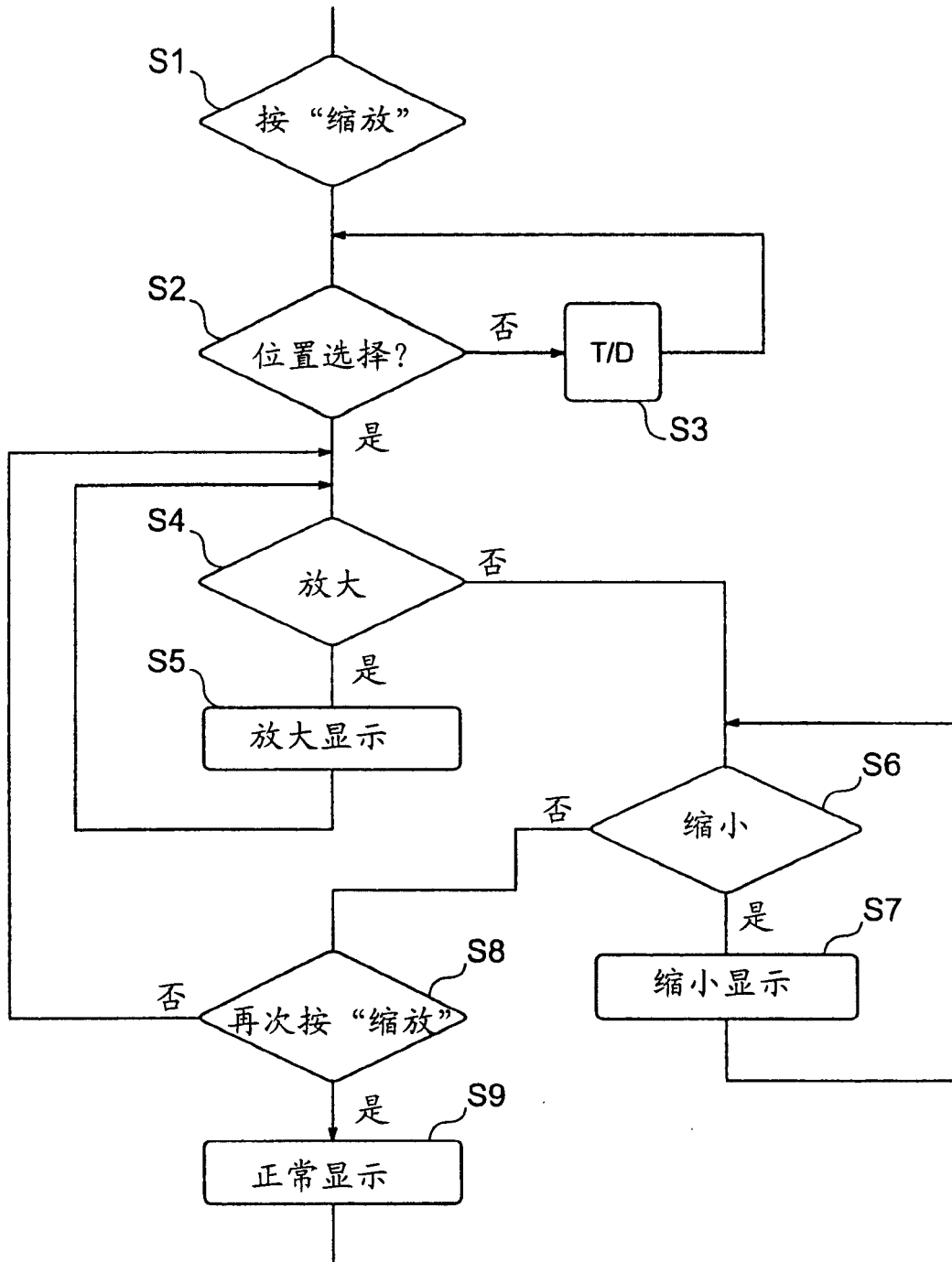


图 5

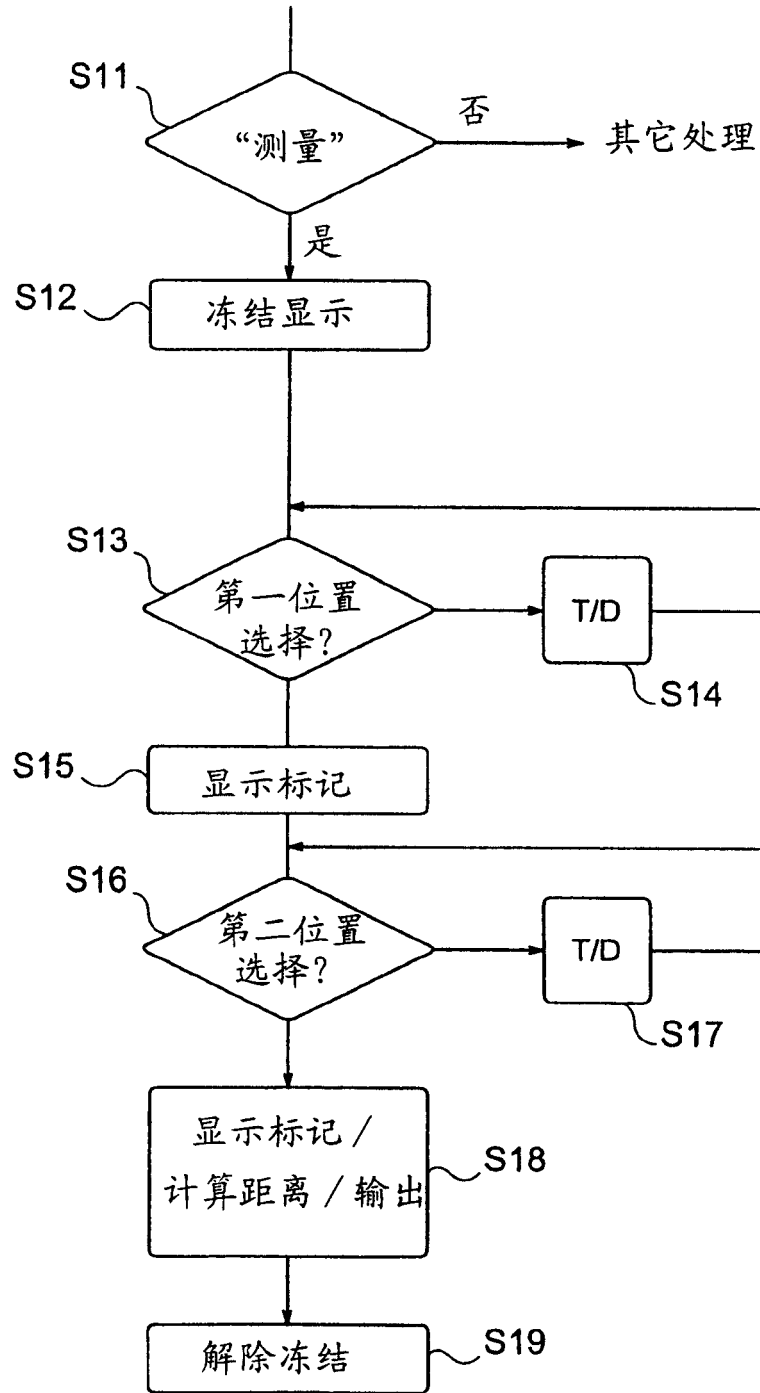


图 6

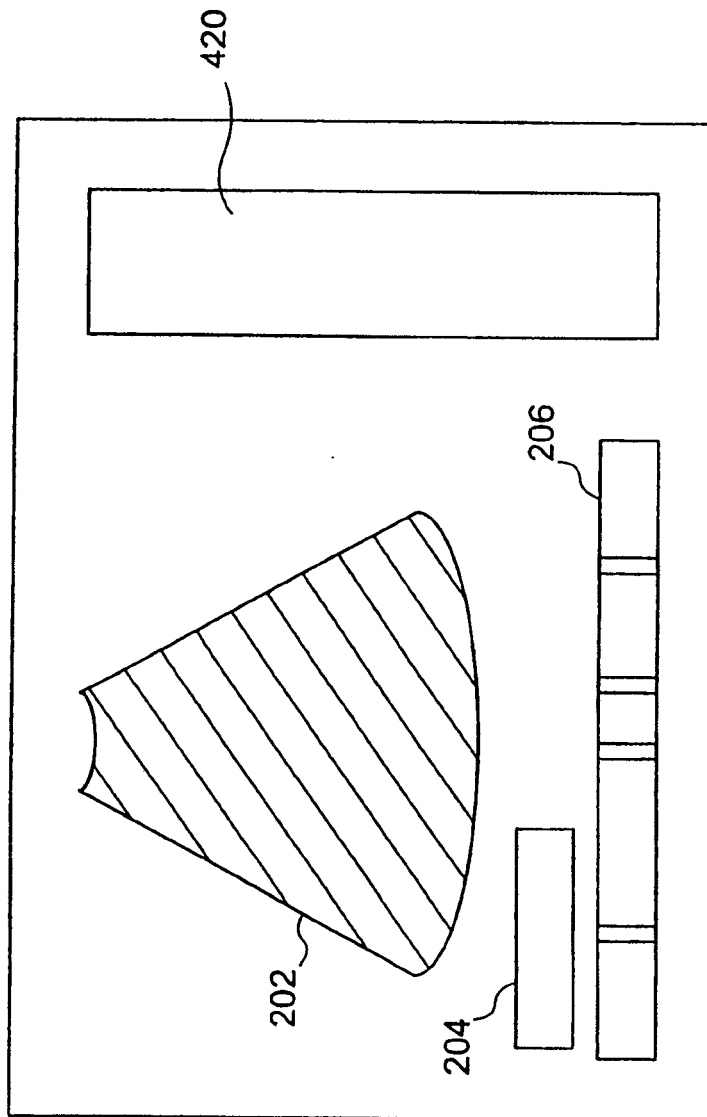


图 7

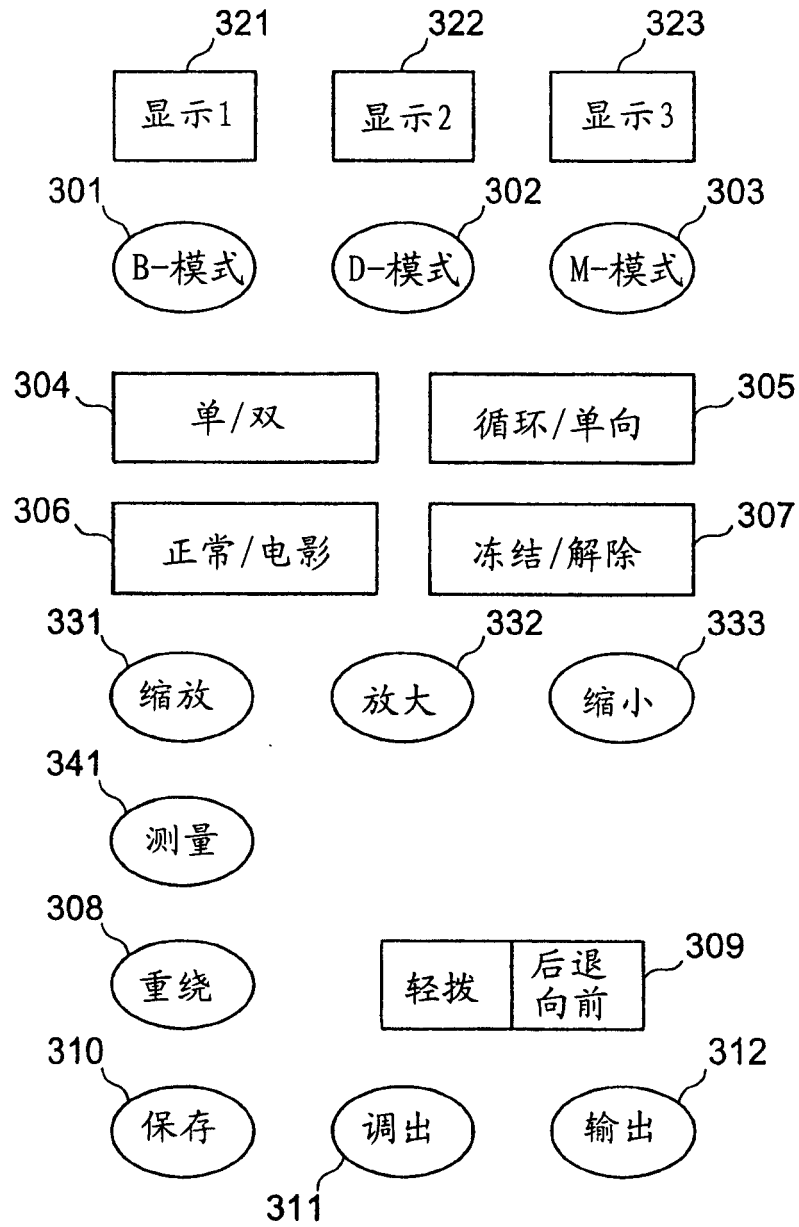


图 8

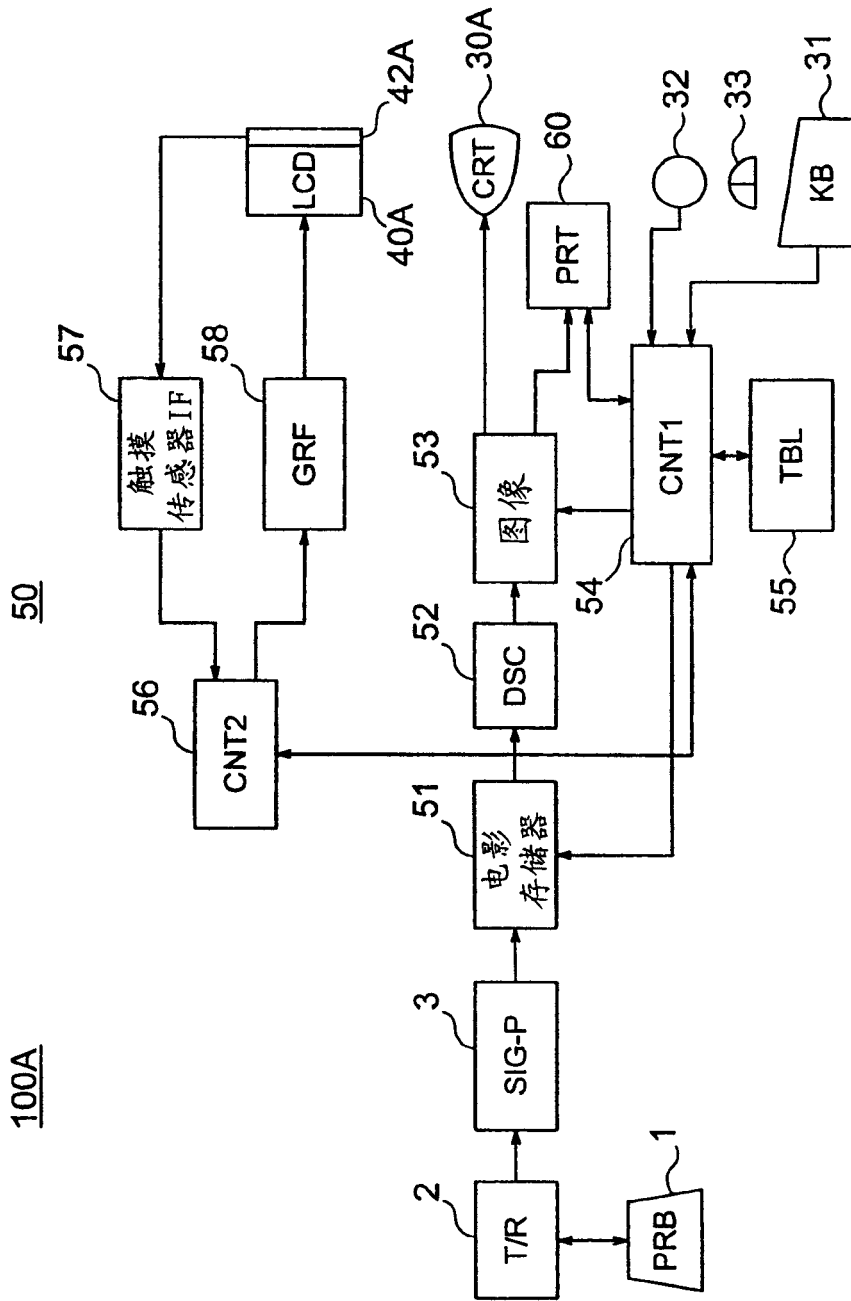


图 9

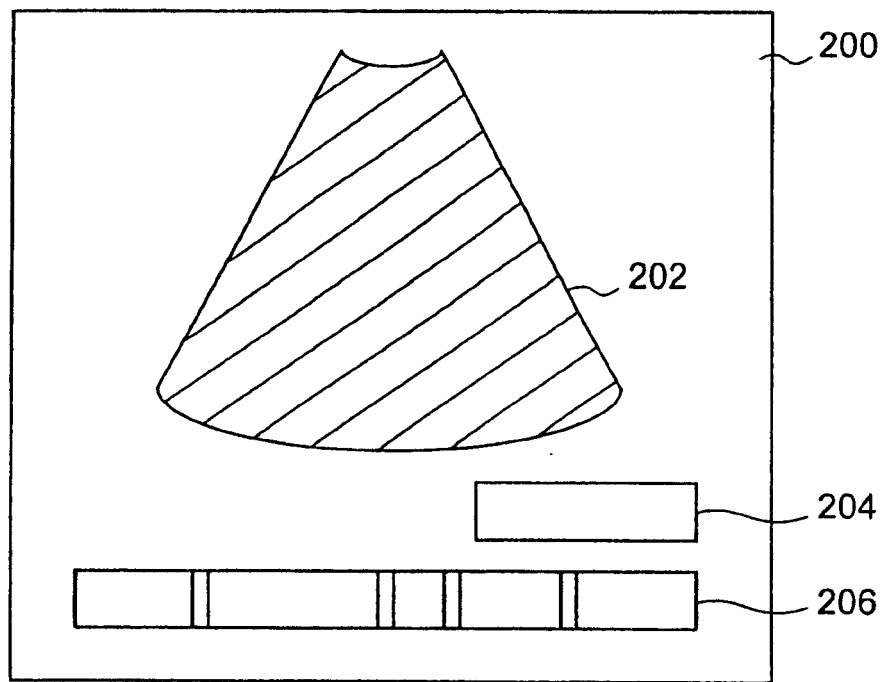


图 10

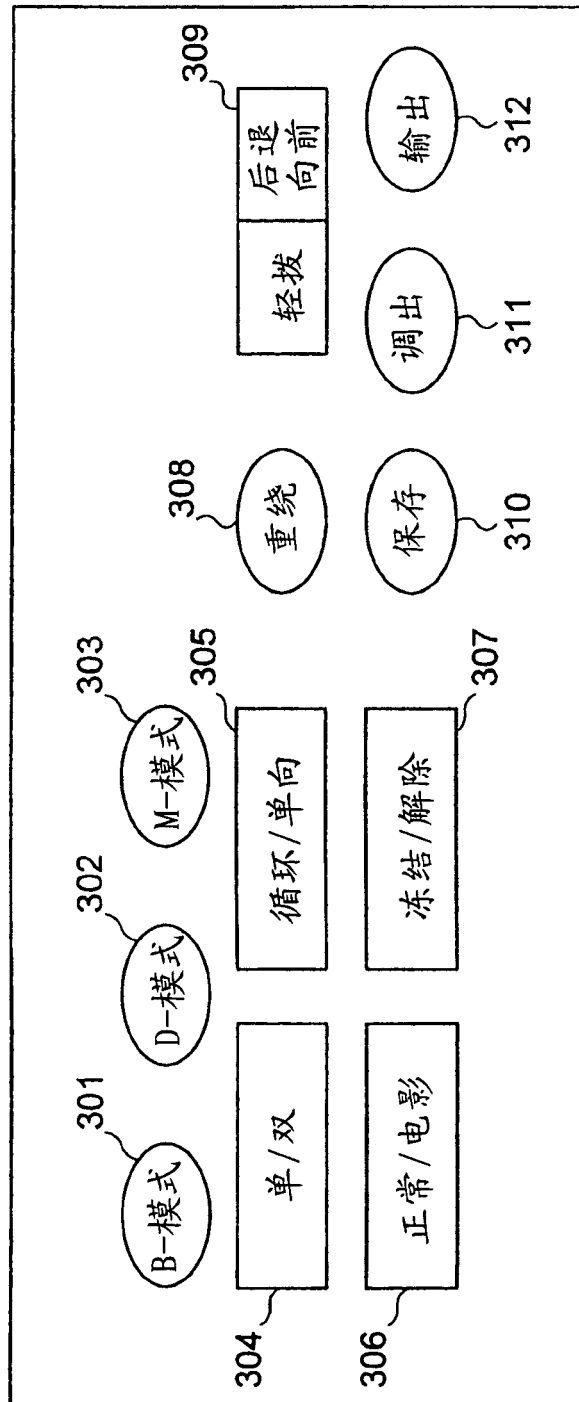


图 11

专利名称(译)	超声诊断装置		
公开(公告)号	CN1223312C	公开(公告)日	2005-10-19
申请号	CN02152787.3	申请日	2002-11-28
申请(专利权)人(译)	GE医疗系统环球技术有限公司		
当前申请(专利权)人(译)	GE医疗系统环球技术有限公司		
[标]发明人	八幡努 佐藤直人		
发明人	八幡努 佐藤直人		
IPC分类号	A61B8/00		
CPC分类号	A61B8/465 A61B8/461 A61B8/00 A61B8/463 A61B8/464 A61B8/467		
代理人(译)	陈霁		
优先权	2001364501 2001-11-29 JP		
其他公开文献	CN1421180A		
外部链接	Espacenet SIPO		

摘要(译)

一种通过有效地使用两种显示设备来提高操作容易性的超声诊断装置，至少确定了两种显示模式。在第一显示模式中，所述算术控制/信号处理装置(11)控制视频信号处理装置(18)，根据储存在图象存储器(16)中的超声反射信号显示一超声诊断图象，和控制视频信号处理装置(17)，在LCD设备(40)上显示有关超声诊断操作的操作—指示项目，并进行超声诊断处理。在第二显示模式中，所述算术控制/信号处理装置(11)控制视频信号处理装置(18)在CRT设备(30)上显示有关超声诊断操作的操作—指示项目，和控制视频信号处理装置(17)，在LCD设备(40)上显示一超声诊断图象，并响应于检测出位置检测信号来进行处理。

