



(12)发明专利申请

(10)申请公布号 CN 109938772 A

(43)申请公布日 2019.06.28

(21)申请号 201910284712.3

(22)申请日 2019.04.10

(71)申请人 刘光旭

地址 510000 广东省广州市荔湾区环市西路37号

(72)发明人 刘光旭

(51)Int.Cl.

A61B 8/00(2006.01)

A61L 2/10(2006.01)

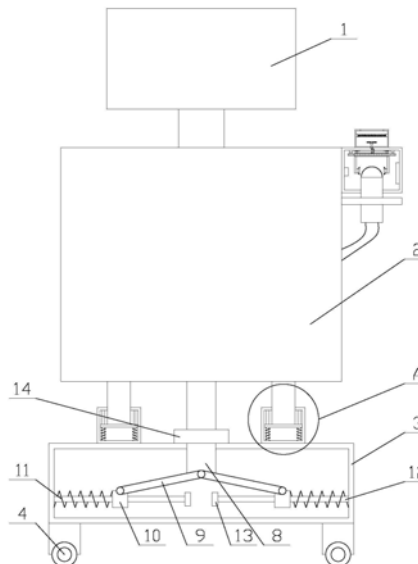
权利要求书2页 说明书6页 附图4页

(54)发明名称

一种具有缓冲功能的舒适型彩色超声诊断仪

(57)摘要

本发明涉及一种具有缓冲功能的舒适型彩色超声诊断仪,包括显示屏、主机、底座、电缆、探测头、卡扣和四个移动轮,还包括缓冲机构和加热机构,所述缓冲机构包括缓冲组件和两个辅助组件,所述缓冲组件包括缓冲杆和两个缓冲单元,所述缓冲单元包括缓冲块、连杆和第一弹簧,所述加热机构包括加热盒和固定盒,所述固定盒内设有加热组件,所述加热组件包括软管、转动盒、两个驱动单元和两个加热单元,该具有缓冲功能的舒适型彩色超声诊断仪通过缓冲机构,可以对主机进行缓冲工作,避免主机在移动时发生震动,影响主机内部电子元件的正常工作,通过加热机构,可以对探测头进行加热工作,避免探测头温度过低时直接接触患者,给患者带来不适。



CN 109938772 A

1. 一种具有缓冲功能的舒适型彩色超声诊断仪,包括显示屏(1)、主机(2)、底座(3)、电缆(7)、探测头(6)、卡扣(5)和四个移动轮(4),所述显示屏(1)固定在主机(2)的上方,所述主机(2)设置在底座(3)的上方,四个移动轮(4)分别设置在底座(3)的下方的四角处,所述探测头(6)通过卡扣(5)设置在主机(2)的一侧,所述探测头(6)通过电缆(7)与主机(2)连接,所述主机(2)内设有PLC,其特征在于,还包括缓冲机构和加热机构,所述缓冲机构设置于主机(2)和底座(3)之间,所述加热机构设置于主机(2)的靠近探测头(6)的一侧;

所述缓冲机构包括缓冲组件和两个辅助组件,所述缓冲组件设置在底座(3)内的底部,两个辅助组件分别设置在主机(2)的下方的两侧;

所述缓冲组件包括缓冲杆(8)和两个缓冲单元,所述底座(3)的上方设有第一开口,所述缓冲杆(8)的一端与主机(2)的下方的中心处固定连接,所述缓冲杆(8)的另一端穿过第一开口设置在底座(3)的内部,所述缓冲杆(8)的另一端与第一开口同轴设置,两个缓冲单元关于缓冲杆(8)对称设置,所述缓冲杆(8)的另一端与缓冲单元连接;

所述缓冲单元包括缓冲块(10)、连杆(9)和第一弹簧(11),所述连杆(9)的两端分别与缓冲杆(8)的远离主机(2)的一端和缓冲块(10)铰接,所述第一弹簧(11)设置在底座(3)的一侧的内壁和缓冲块(10)之间,所述第一弹簧(11)的两端分别与底座(3)的一侧的内壁和缓冲块(10)连接,所述第一弹簧(11)处于压缩状态;

所述加热机构包括加热盒(20)和固定盒(31),所述加热盒(20)固定在固定盒(31)的上方,所述固定盒(31)固定在在主机(2)的靠近探测头(6)的一侧,所述固定盒(31)的下方设有第二开口,所述探测头(6)依次穿过卡扣(5)和第二开口设置在固定盒(31)的内部,所述加热盒(20)的上方设有通风口,所述加热盒(20)内设有电热丝(21)和通风装置(22),所述电热丝(21)和通风装置(22)均与PLC电连接;

所述固定盒(31)内设有加热组件,所述加热组件包括软管、转动盒(25)、两个驱动单元和两个加热单元,所述转动盒(25)通过软管与加热盒(20)连通,所述转动盒(25)的外周设有若干凸齿,所述凸齿周向均匀固定在转动盒(25)的外周上,两个驱动单元关于转动盒(25)对称设置,所述驱动单元与凸齿传动连接,两个加热单元关于转动盒(25)的轴线对称设置在转动盒(25)的下方,所述加热单元包括连通管(26)和喷嘴(27),所述连通管(26)固定在转动盒(25)的下方,所述喷嘴(27)朝向探测头(6)的方向设置,所述喷嘴(27)通过连通管(26)与转动盒(25)连通。

2. 如权利要求1所述的具有缓冲功能的舒适型彩色超声诊断仪,其特征在于,所述缓冲单元还包括导向杆(12)和限位块(13),所述导向杆(12)水平设置在固定盒(31)内,所述导向杆(12)的两端分别与底座(3)的一侧的内壁和限位块(13)固定连接,所述缓冲块(10)套设在导向杆(12)上,所述缓冲块(10)与导向杆(12)滑动连接。

3. 如权利要求1所述的具有缓冲功能的舒适型彩色超声诊断仪,其特征在于,所述缓冲组件还包括限位环(14),所述限位环(14)固定在底座(3)的上方,所述限位环(14)套设在缓冲杆(8)上,所述限位环(14)与缓冲杆(8)同轴设置。

4. 如权利要求1所述的具有缓冲功能的舒适型彩色超声诊断仪,其特征在于,所述辅助组件包括套管(15)、支柱(16)、移动板(17)和两个第二弹簧(18),所述套管(15)固定在底座(3)的上方,所述支柱(16)的一端与主机(2)的下方固定连接,所述支柱(16)的另一端设置在套管(15)的内部,所述支柱(16)的另一端与移动板(17)固定连接,两个第二弹簧(18)分

别设置在移动板(17)的下方的两侧,所述第二弹簧(18)的两端分别与套管(15)内的底部和移动板(17)的下方连接,所述第二弹簧(18)处于压缩状态。

5.如权利要求4所述的具有缓冲功能的舒适型彩色超声诊断仪,其特征在于,所述辅助组件还包括两个限位杆(19),两个限位杆(19)分别设置在移动板(17)的两侧,所述限位杆(19)的两端分别与套管(15)内的顶部和底部固定连接,所述移动板(17)的两端分别套设在两个限位杆(19)上,所述移动板(17)与限位杆(19)滑动连接。

6.如权利要求1所述的具有缓冲功能的舒适型彩色超声诊断仪,其特征在于,所述驱动单元包括电机(23)和齿轮(24),所述电机(23)固定在固定盒(31)内的顶部,所述电机(23)与齿轮(24)传动连接,所述齿轮(24)与凸齿啮合。

7.如权利要求6所述的具有缓冲功能的舒适型彩色超声诊断仪,其特征在于,所述齿轮(24)上涂有润滑油。

8.如权利要求1所述的具有缓冲功能的舒适型彩色超声诊断仪,其特征在于,所述加热组件还包括环形轨道(28)和两个支撑单元,所述环形轨道(28)固定在固定盒(31)内的顶部,所述环形轨道(28)与转动盒(25)同轴设置,所述环形轨道(28)的下方设有环形槽,两个支撑单元关于转动盒(25)的轴线对称设置在转动盒(25)的上方,所述支撑单元包括支撑杆(29)和滑轮(30),所述支撑杆(29)的一端与转动盒(25)的上方固定连接,所述支撑杆(29)的另一端与滑轮(30)连接,所述滑轮(30)设置在环形槽内,所述滑轮(30)与环形槽匹配,所述滑轮(30)与环形槽滑动连接。

9.如权利要求1所述的具有缓冲功能的舒适型彩色超声诊断仪,其特征在于,所述固定盒(31)的内部设有紫外线杀菌灯(33)。

10.如权利要求1所述的具有缓冲功能的舒适型彩色超声诊断仪,其特征在于,所述固定盒(31)内设有红外线传感器(32),所述红外线传感器(32)与PLC电连接。

一种具有缓冲功能的舒适型彩色超声诊断仪

技术领域

[0001] 本发明涉及医学影像领域,特别涉及一种具有缓冲功能的舒适型彩色超声诊断仪。

背景技术

[0002] 彩色超声诊断仪简称彩超,指高清晰度的黑白B超再加上彩色多普勒,彩色多普勒超声一般是用自相关技术进行多普勒信号处理,把自相关技术获得的血流信号经彩色编码后实时地叠加在二维图像上,即形成彩色多普勒超声血流图像。

[0003] 现有的彩色超声诊断仪在移动时,遇到地面不平的情况时,主机容易发生震动,从而对主机内部的电子元件的正常工作造成影像,降低了设备的安全性,不仅如此,现有的彩色超声诊断仪的探测头一般是露天设置的,导致探测头的温度较低,若直接与患者的皮肤接触,会给患者带来不适感,降低了设备的舒适性。

发明内容

[0004] 本发明要解决的技术问题是:为了克服现有技术的不足,提供一种具有缓冲功能的舒适型彩色超声诊断仪。

[0005] 本发明解决其技术问题所采用的技术方案是:一种具有缓冲功能的舒适型彩色超声诊断仪,包括显示屏、主机、底座、电缆、探测头、卡扣和四个移动轮,所述显示屏固定在主机的上方,所述主机设置在底座的上方,四个移动轮分别设置在底座的下方的四角处,所述探测头通过卡扣设置在主机的一侧,所述探测头通过电缆与主机连接,所述主机内设有PLC,还包括缓冲机构和加热机构,所述缓冲机构设置在主机和底座之间,所述加热机构设置在主机的靠近探测头的一侧;

[0006] 所述缓冲机构包括缓冲组件和两个辅助组件,所述缓冲组件设置在底座内的底部,两个辅助组件分别设置在主机的下方的两侧;

[0007] 所述缓冲组件包括缓冲杆和两个缓冲单元,所述底座的上方设有第一开口,所述缓冲杆的一端与主机的下方的中心处固定连接,所述缓冲杆的另一端穿过第一开口设置在底座的内部,所述缓冲杆的另一端与第一开口同轴设置,两个缓冲单元关于缓冲杆对称设置,所述缓冲杆的另一端与缓冲单元连接;

[0008] 所述缓冲单元包括缓冲块、连杆和第一弹簧,所述连杆的两端分别与缓冲杆的远离主机的一端和缓冲块铰接,所述第一弹簧设置在底座的一侧的内壁和缓冲块之间,所述第一弹簧的两端分别与底座的一侧的内壁和缓冲块连接,所述第一弹簧处于压缩状态;

[0009] 所述加热机构包括加热盒和固定盒,所述加热盒固定在固定盒的上方,所述固定盒固定在在主机的靠近探测头的一侧,所述固定盒的下方设有第二开口,所述探测头依次穿过卡扣和第二开口设置在固定盒的内部,所述加热盒的上方设有通风口,所述加热盒内设有电热丝和通风装置,所述电热丝和通风装置均与PLC电连接;

[0010] 所述固定盒内设有加热组件,所述加热组件包括软管、转动盒、两个驱动单元和两

个加热单元,所述转动盒通过软管与加热盒连通,所述转动盒的外周设有若干凸齿,所述凸齿周向均匀固定在转动盒的外周上,两个驱动单元关于转动盒对称设置,所述驱动单元与凸齿传动连接,两个加热单元关于转动盒的轴线对称设置在转动盒的下方,所述加热单元包括连通管和喷嘴,所述连通管固定在转动盒的下方,所述喷嘴朝向探测头的方向设置,所述喷嘴通过连通管与转动盒连通。

[0011] 作为优选,为了限制缓冲块的移动方向,所述缓冲单元还包括导向杆和限位块,所述导向杆水平设置在固定盒内,所述导向杆的两端分别与底座的一侧的内壁和限位块固定连接,所述缓冲块套设在导向杆上,所述缓冲块与导向杆滑动连接。

[0012] 作为优选,为了限制缓冲杆的移动方向,所述缓冲组件还包括限位环,所述限位环固定在底座的上方,所述限位环套设在缓冲杆上,所述限位环与缓冲杆同轴设置。

[0013] 作为优选,为了给主机提供缓冲力,所述辅助组件包括套管、支柱、移动板和两个第二弹簧,所述套管固定在底座的上方,所述支柱的一端与主机的下方固定连接,所述支柱的另一端设置在套管的内部,所述支柱的另一端与移动板固定连接,两个第二弹簧分别设置在移动板的下方的两侧,所述第二弹簧的两端分别与套管内的底部和移动板的下方连接,所述第二弹簧处于压缩状态。

[0014] 作为优选,为了限制移动板的移动方向,所述辅助组件还包括两个限位杆,两个限位杆分别设置在移动板的两侧,所述限位杆的两端分别与套管内的顶部和底部固定连接,所述移动板的两端分别套设在两个限位杆上,所述移动板与限位杆滑动连接。

[0015] 作为优选,为了带动转动盒转动,所述驱动单元包括电机和齿轮,所述电机固定在固定盒内的顶部,所述电机与齿轮传动连接,所述齿轮与凸齿啮合。

[0016] 作为优选,为了使得转动盒转动流畅,所述齿轮上涂有润滑油。

[0017] 作为优选,为了限制转动盒的转动方向,所述加热组件还包括环形轨道和两个支撑单元,所述环形轨道固定在固定盒内的顶部,所述环形轨道与转动盒同轴设置,所述环形轨道的下方设有环形槽,两个支撑单元关于转动盒的轴线对称设置在转动盒的上方,所述支撑单元包括支撑杆和滑轮,所述支撑杆的一端与转动盒的上方固定连接,所述支撑杆的另一端与滑轮连接,所述滑轮设置在环形槽内,所述滑轮与环形槽匹配,所述滑轮与环形槽滑动连接。

[0018] 作为优选,为了给探测头杀菌,所述固定盒的内部设有紫外线杀菌灯。

[0019] 作为优选,为了检测探测头的温度,所述固定盒内设有红外线传感器,所述红外线传感器与PLC电连接。

[0020] 本发明的有益效果是,该具有缓冲功能的舒适型彩色超声诊断仪通过缓冲机构,可以对主机进行缓冲工作,避免主机在移动时发生震动,影响主机内部电子元件的正常工作,与现有的缓冲机构相比,该缓冲机构缓冲效果好,提高了设备的安全性,通过加热机构,可以对探测头进行加热工作,避免探测头温度过低时直接接触患者,给患者带来不适,与现有的加热机构相比,该加热机构提升了加热效果,使得探测头受热更加的均匀。

附图说明

[0021] 下面结合附图和实施例对本发明进一步说明。

[0022] 图1是本发明的具有缓冲功能的舒适型彩色超声诊断仪的结构示意图;

[0023] 图2是图1的A部放大图；

[0024] 图3是本发明的具有缓冲功能的舒适型彩色超声诊断仪的加热机构的结构示意图；

[0025] 图4是图3的B部放大图；

[0026] 图中:1.显示屏,2.主机,3.底座,4.移动轮,5.卡扣,6.探测头,7.电缆,8.缓冲杆,9.连杆,10.缓冲块,11.第一弹簧,12.导向杆,13.限位块,14.限位块,15.套管,16.支柱,17.移动板,18.第二弹簧,19.限位杆,20.加热盒,21.电热丝,22.通风装置,23.电机,24.齿轮,25.转动盒,26.连通管,27.喷嘴,28.环形轨道,29.支撑杆,30.滑轮,31.固定盒,32.红外线传感器,33.紫外线杀菌灯。

具体实施方式

[0027] 现在结合附图对本发明作进一步详细的说明。这些附图均为简化的示意图,仅以示意方式说明本发明的基本结构,因此其仅显示与本发明有关的构成。

[0028] 如图1所示,一种具有缓冲功能的舒适型彩色超声诊断仪,包括显示屏1、主机2、底座3、电缆7、探测头6、卡扣5和四个移动轮4,所述显示屏1固定在主机2的上方,所述主机2设置在底座3的上方,四个移动轮4分别设置在底座3的下方的四角处,所述探测头6通过卡扣5设置在主机2的一侧,所述探测头6通过电缆7与主机2连接,所述主机2内设有PLC,还包括缓冲机构和加热机构,所述缓冲机构设置在主机2和底座3之间,所述加热机构设置在主机2的靠近探测头6的一侧；

[0029] 该具有缓冲功能的舒适型彩色超声诊断仪通过缓冲机构,可以对主机2进行缓冲工作,避免主机2在移动时发生震动,影响主机2内部电子元件的正常工作,通过加热机构,可以对探测头6进行加热工作,避免探测头6温度过低时直接接触患者,给患者带来不适。

[0030] 如图1所示,所述缓冲机构包括缓冲组件和两个辅助组件,所述缓冲组件设置在底座3内的底部,两个辅助组件分别设置在主机2的下方的两侧；

[0031] 所述缓冲组件包括缓冲杆8和两个缓冲单元,所述底座3的上方设有第一开口,所述缓冲杆8的一端与主机2的下方的中心处固定连接,所述缓冲杆8的另一端穿过第一开口设置在底座3的内部,所述缓冲杆8的另一端与第一开口同轴设置,两个缓冲单元关于缓冲杆8对称设置,所述缓冲杆8的另一端与缓冲单元连接；

[0032] 所述缓冲单元包括缓冲块10、连杆9和第一弹簧11,所述连杆9的两端分别与缓冲杆8的远离主机2的一端和缓冲块10铰接,所述第一弹簧11设置在底座3的一侧的内壁和缓冲块10之间,所述第一弹簧11的两端分别与底座3的一侧的内壁和缓冲块10连接,所述第一弹簧11处于压缩状态；

[0033] 当进行缓冲工作时,主机2发生晃动,带动缓冲杆8向下移动,通过连杆9使得两个缓冲块10向相互远离的方向移动,使得第一弹簧11被压缩,通过第一弹簧11的回复力,给缓冲块10一个向相互靠近的方向的缓冲力,通过连杆9给缓冲杆8一个向上的缓冲力,从而实现了对主机2缓冲的功能,避免主机2在移动时发生震动,影响主机2内部电子元件的正常工作,提高了设备的安全性。

[0034] 如图3所示,所述加热机构包括加热盒20和固定盒31,所述加热盒20固定在固定盒31的上方,所述固定盒31固定在在主机2的靠近探测头6的一侧,所述固定盒31的下方设有

第二开口,所述探测头6依次穿过卡扣5和第二开口设置在固定盒31的内部,所述加热盒20的上方设有通风口,所述加热盒20内设有电热丝21和通风装置22,所述电热丝21和通风装置22均与PLC电连接;

[0035] 所述固定盒31内设有加热组件,所述加热组件包括软管、转动盒25、两个驱动单元和两个加热单元,所述转动盒25通过软管与加热盒20连通,所述转动盒25的外周设有若干凸齿,所述凸齿周向均匀固定在转动盒25的外周上,两个驱动单元关于转动盒25对称设置,所述驱动单元与凸齿传动连接,两个加热单元关于转动盒25的轴线对称设置在转动盒25的下方,所述加热单元包括连通管26和喷嘴27,所述连通管26固定在转动盒25的下方,所述喷嘴27朝向探测头6的方向设置,所述喷嘴27通过连通管26与转动盒25连通。

[0036] 当进行加热工作时,通风装置22启动,将加热盒20外部的空气通过通风口进入加热盒20内,再控制电热丝21启动,对空气进行加热工作,将加热后的空气通过软管导入转动盒25内,再通过连通管26导入喷嘴27中,使得喷嘴27对探测头6进行加热工作,同时驱动单元工作,带动转动盒25转动,使得喷嘴27绕着探测头6转动,使得探测头6受热均匀,避免探测头6温度过低时直接接触患者,给患者带来不适。

[0037] 作为优选,为了限制缓冲块10的移动方向,所述缓冲单元还包括导向杆12和限位块13,所述导向杆12水平设置在固定盒31内,所述导向杆12的两端分别与底座3的一侧的内壁和限位块13固定连接,所述缓冲块10套设在导向杆12上,所述缓冲块10与导向杆12滑动连接。

[0038] 通过设置导向杆12,限制了缓冲块10的移动方向,提高了缓冲块10移动时的稳定性。

[0039] 作为优选,为了限制缓冲杆8的移动方向,所述缓冲组件还包括限位环14,所述限位环14固定在底座3的上方,所述限位环14套设在缓冲杆8上,所述限位环14与缓冲杆8同轴设置。

[0040] 通过设置限位环14,限制了缓冲杆8的移动方向,使得缓冲杆8移动时更加的稳定。

[0041] 如图2所示,所述辅助组件包括套管15、支柱16、移动板17和两个第二弹簧18,所述套管15固定在底座3的上方,所述支柱16的一端与主机2的下方固定连接,所述支柱16的另一端设置在套管15的内部,所述支柱16的另一端与移动板17固定连接,两个第二弹簧18分别设置在移动板17的下方的两侧,所述第二弹簧18的两端分别与套管15内的底部和移动板17的下方连接,所述第二弹簧18处于压缩状态。

[0042] 主机2发生晃动时,支柱16向下移动,带动移动板17向靠近套管15内的底部的方向移动,同时压缩第二弹簧18,通过第二弹簧18的回复力,给移动板17一个向上的缓冲力,通过支柱16给主机2一个向上的缓冲力,从而实现了缓冲的功能。

[0043] 作为优选,为了限制移动板17的移动方向,所述辅助组件还包括两个限位杆19,两个限位杆19分别设置在移动板17的两侧,所述限位杆19的两端分别与套管15内的顶部和底部固定连接,所述移动板17的两端分别套设在两个限位杆19上,所述移动板17与限位杆19滑动连接。

[0044] 通过设置限位杆19,限制了移动板17的移动方向,使得移动板17移动时更加的稳定。

[0045] 作为优选,为了带动转动盒25转动,所述驱动单元包括电机23和齿轮24,所述电机

23固定在固定盒31内的顶部,所述电机23与齿轮24传动连接,所述齿轮24与凸齿啮合。

[0046] 电机23启动,齿轮24转动,通过齿轮24与凸齿啮合,从而电动转动盒25转动,通过连通管26带动喷嘴27绕着探测头6转动,使得喷嘴27对探测头6喷洒热空气,使得探测头6受热均匀。

[0047] 作为优选,为了使得转动盒25转动流畅,所述齿轮24上涂有润滑油,减小了凸齿与齿轮24之间的摩擦力,使得凸齿转动流畅,从而提高了转动盒25转动时的流畅性。

[0048] 如图4所示,所述加热组件还包括环形轨道28和两个支撑单元,所述环形轨道28固定在固定盒31内的顶部,所述环形轨道28与转动盒25同轴设置,所述环形轨道28的下方设有环形槽,两个支撑单元关于转动盒25的轴线对称设置在转动盒25的上方,所述支撑单元包括支撑杆29和滑轮30,所述支撑杆29的一端与转动盒25的上方固定连接,所述支撑杆29的另一端与滑轮30连接,所述滑轮30设置在环形槽内,所述滑轮30与环形槽匹配,所述滑轮30与环形槽滑动连接。

[0049] 转动盒25转动时,通过支撑杆29带动滑轮30在环形轨道28内移动,限制了转动盒25的转动方向,同时也给转动盒25提供了支撑力,使得转动盒25在转动时更加的稳定。

[0050] 作为优选,为了给探测头6杀菌,所述固定盒31的内部设有紫外线杀菌灯33。

[0051] 通过设置紫外线杀菌灯33,可以对探测头6进行杀菌消毒,避免患者之间的交叉感染,提高了设备的安全性。

[0052] 作为优选,为了检测探测头6的温度,所述固定盒31内设有红外线传感器32,所述红外线传感器32与PLC电连接。

[0053] 通过设置红外线传感器32,检测探测头6的温度,当温度低于设定值后,发送信号给PLC,PLC控制加热机构工作,对探测头6进行加热工作,避免探测头6温度过低直接接触患者皮肤,给患者带来不适感。

[0054] 当进行缓冲工作时,主机2发生晃动,带动缓冲杆8向下移动,通过连杆9使得两个缓冲块10向相互远离的方向移动,使得第一弹簧11被压缩,通过第一弹簧11的回复力,给缓冲块10一个向相互靠近的方向的缓冲力,通过连杆9给缓冲杆8一个向上的缓冲力,从而实现了对主机2缓冲的功能,避免主机2在移动时发生震动,影响主机2内部电子元件的正常工作,提高了设备的安全性。当进行加热工作时,通风装置22启动,将加热盒20外部的空气通过通风口进入加热盒20内,再控制电热丝21启动,对空气进行加热工作,将加热后的空气通过软管导入转动盒25内,再通过连通管26导入喷嘴27中,使得喷嘴27对探测头6进行加热工作,同时电机23启动,齿轮24转动,通过齿轮24与凸齿的啮合,带动转动盒25转动,使得喷嘴27绕着探测头6转动,使得探测头6受热均匀,避免探测头6温度过低时直接接触患者,给患者带来不适。

[0055] 与现有技术相比,该具有缓冲功能的舒适型彩色超声诊断仪通过缓冲机构,可以对主机2进行缓冲工作,避免主机2在移动时发生震动,影响主机2内部电子元件的正常工作,与现有的缓冲机构相比,该缓冲机构缓冲效果好,提高了设备的安全性,通过加热机构,可以对探测头6进行加热工作,避免探测头6温度过低时直接接触患者,给患者带来不适,与现有的加热机构相比,该加热机构提升了加热效果,使得探测头6受热更加的均匀。

[0056] 以上述依据本发明的理想实施例为启示,通过上述的说明内容,相关工作人员完全可以在不偏离本项发明技术思想的范围内,进行多样的变更以及修改。本项发明的技术

性范围并不局限于说明书上的内容,必须要根据权利要求范围来确定其技术性范围。

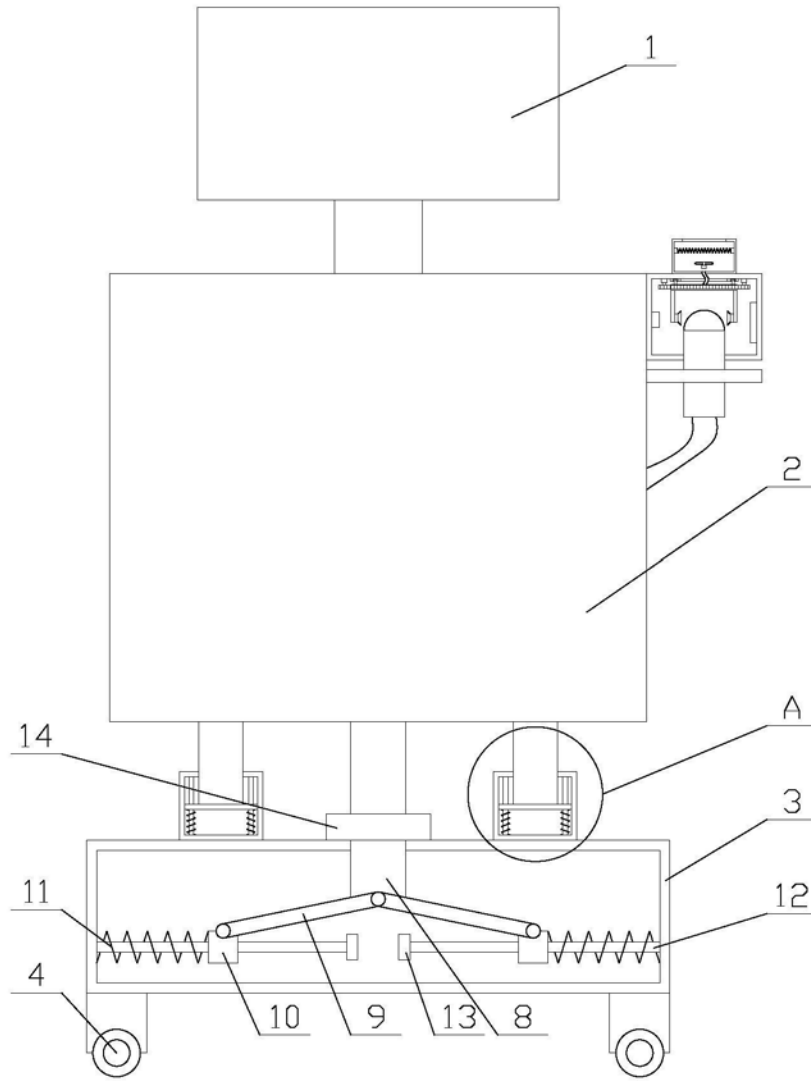


图1

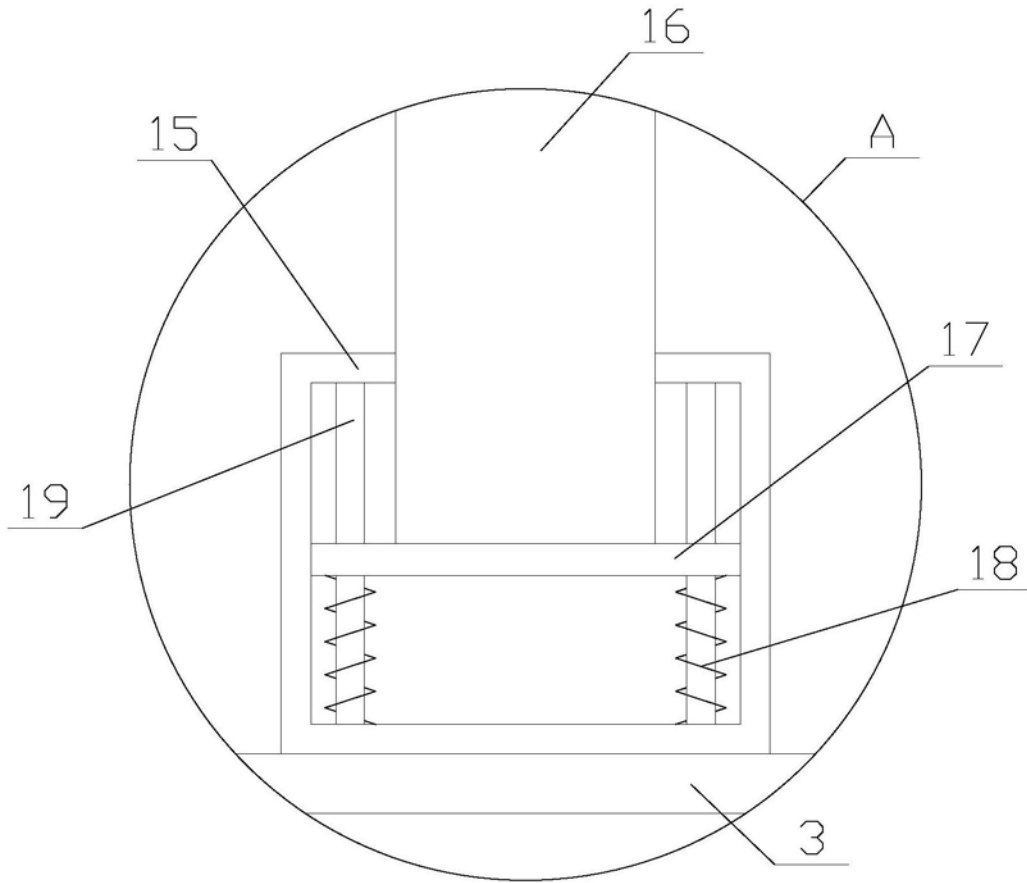


图2

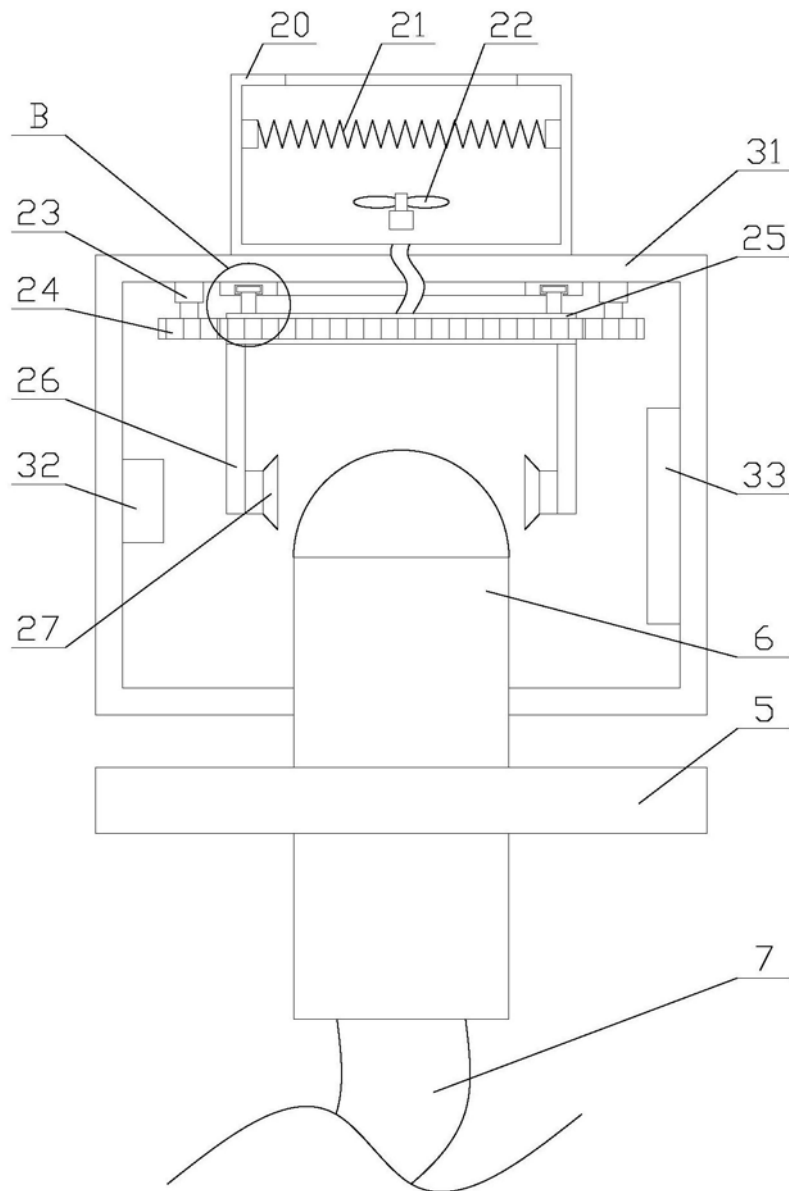


图3

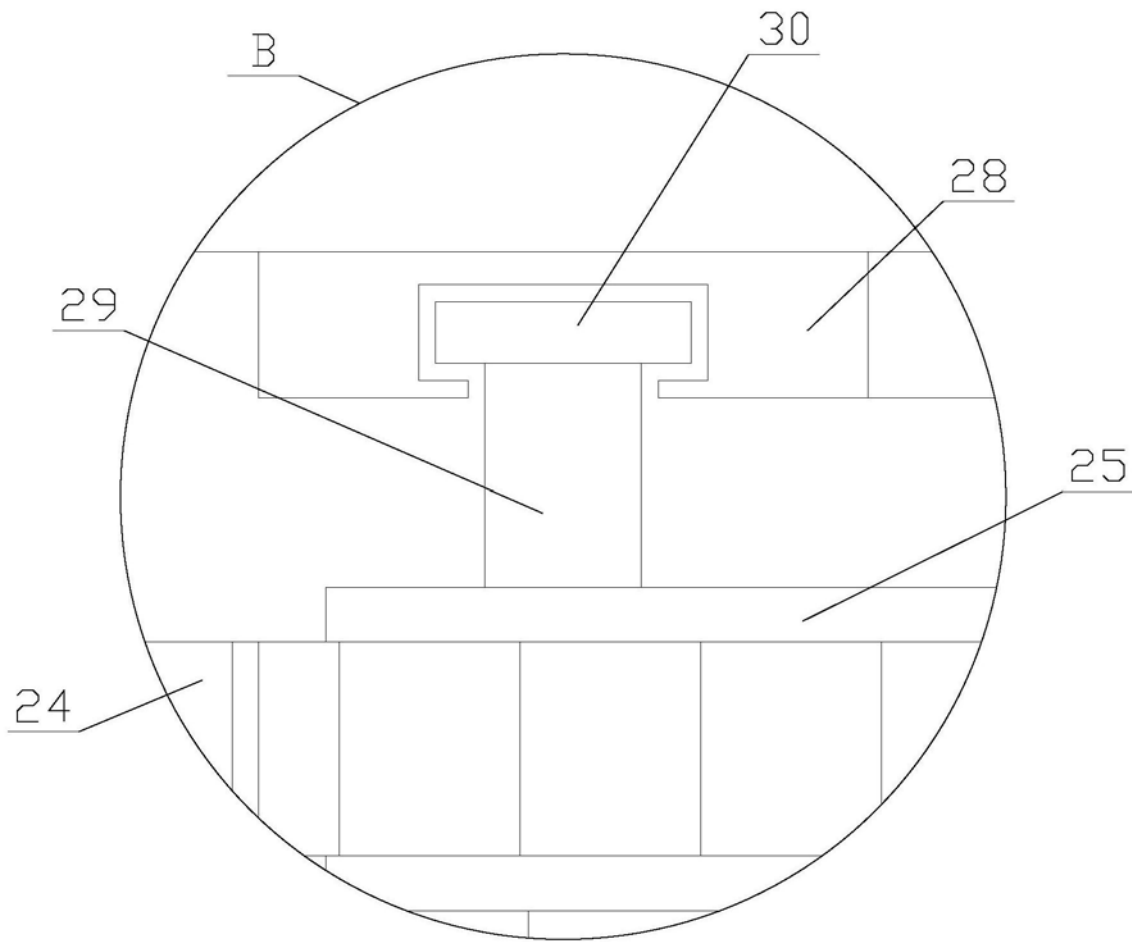


图4

专利名称(译)	一种具有缓冲功能的舒适型彩色超声诊断仪		
公开(公告)号	CN109938772A	公开(公告)日	2019-06-28
申请号	CN201910284712.3	申请日	2019-04-10
[标]申请(专利权)人(译)	刘光旭		
申请(专利权)人(译)	刘光旭		
当前申请(专利权)人(译)	刘光旭		
[标]发明人	刘光旭		
发明人	刘光旭		
IPC分类号	A61B8/00 A61L2/10		
外部链接	Espacenet SIPO		

摘要(译)

本发明涉及一种具有缓冲功能的舒适型彩色超声诊断仪，包括显示屏、主机、底座、电缆、探测头、卡扣和四个移动轮，还包括缓冲机构和加热机构，所述缓冲机构包括缓冲组件和两个辅助组件，所述缓冲组件包括缓冲杆和两个缓冲单元，所述缓冲单元包括缓冲块、连杆和第一弹簧，所述加热机构包括加热盒和固定盒，所述固定盒内设有加热组件，所述加热组件包括软管、转动盒、两个驱动单元和两个加热单元，该具有缓冲功能的舒适型彩色超声诊断仪通过缓冲机构，可以对主机进行缓冲工作，避免主机在移动时发生震动，影响主机内部电子元件的正常工作，通过加热机构，可以对探测头进行加热工作，避免探测头温度过低时直接接触患者，给患者带来不适。

