



(12)发明专利申请

(10)申请公布号 CN 106659469 A

(43)申请公布日 2017.05.10

(21)申请号 201580042846.4

(22)申请日 2015.06.09

(30)优先权数据

14/301,299 2014.06.10 US

(85)PCT国际申请进入国家阶段日

2017.02.09

(86)PCT国际申请的申请数据

PCT/US2015/034980 2015.06.09

(87)PCT国际申请的公布数据

W02015/191643 EN 2015.12.17

(71)申请人 富士胶片索诺声公司

地址 美国华盛顿州

(72)发明人 格雷格·涅米宁 托德·威尔西

伊凡·麦克柯迈

(74)专利代理机构 北京商专永信知识产权代理  
事务所(普通合伙) 11400

代理人 郭玥 葛强

(51)Int.Cl.

A61B 8/00(2006.01)

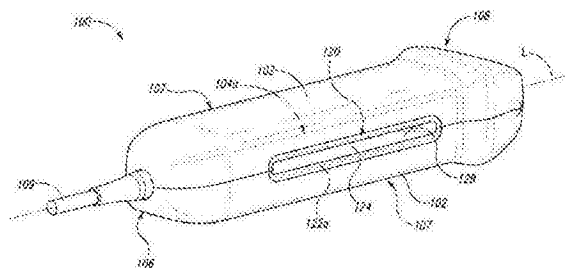
权利要求书2页 说明书4页 附图4页

(54)发明名称

用于冷却超声换能器的系统和方法

(57)摘要

在此公开了传送热量离开超声波探头的系统和方法。在一个实施方式中,手持式超声探头包括换能器、被配置成驱动换能器的电子器件,以及围绕换能器装配和电子器件的壳体。从壳体的第一侧延伸到壳体的第二侧的狭槽并且可以允许空气通过邻近的换能器和电子器件。狭槽的尺寸可以被设置成防止操作者的手指进入狭槽的内表面的尺寸。



1. 一种手持式超声成像探头,包括:  
换能器装配;  
电子器件,其被配置为驱动所述换能器;  
壳体,其围绕所述换能器装配和所述电子器件;  
散热器,其被配置为从所述换能器装配和所述电子器件吸收热量;以及  
至少一个导管,其从所述壳体的第一侧延伸到所述壳体的第二侧,其中所述导管被配置成允许空气在所述散热器附近通过。
2. 根据权利要求1所述的探头,其中所述导管具有从所述壳体的内部密封的内表面。
3. 根据权利要求2所述的探头,其中所述导管从所述壳体的第一侧内的第一狭槽延伸到所述壳体的第二侧的第二狭槽,并且其中所述第一狭槽和第二狭槽的尺寸被设置成防止操作者的手指进入内表面的尺寸。
4. 根据权利要求3所述的探头,其中所述第一狭槽和第二狭槽的每一个具有长度和宽度,其中所述长度显著地小于所述宽度。
5. 根据权利要求1所述的探头,其中所述散热器被结合到所述导管。
5. 根据权利要求1所述的探头,其中所述散热器与所述导管成一体。
7. 一种手持式超声成像探头,包括:  
壳体,其具有与第二侧部相对的第一侧部;  
在所述壳体内放置的超声换能器装配和电路;  
在所述第一侧部中的第一孔通过延伸穿过所述壳体的导管与所述第二侧部中的第二孔流体连通,其中所述导管包括限定了腔体的密封的内表面。
8. 根据权利要求7所述的超声探头,其中所述第一孔和第二孔被配置成防止操作者的手指进入所述腔体和所述导管的所述内表面。
9. 根据权利要求7所述的超声探头,其中在所述导管的远端处的外表面包括被配置为接收所述超声换能器的至少一部分的凹部。
10. 根据权利要求7所述的超声探头,进一步包括被设置在所述壳体内的邻近于所述导管的导热材料,其中所述导热材料具有比所述壳体更高的导热率。
11. 根据权利要求7所述的超声探头,所述的壳体被配置为在小于或等于第一温度的温度下进行散热,并且其中所述管道的所述内表面被配置为在比所述第一温度更高的第二温度下散热。
12. 根据权利要求7所述的超声探头,其中所述导管的所述表面包括多个凹槽。
13. 根据权利要求7所述的超声探头,其中所述导管是第一导管以及所述腔体是第一腔体,并进一步包括:  
穿过所述壳体的第二导管,其中所述第二导管包括限定了第二腔体的内表面;以及  
第三孔通过所述第二腔体与第四导管流体连通,其中所述第三孔和第四孔沿着外壳的不同外表面延伸。
14. 一种手持式成像探头,包括:  
超声换能器装配,其通信地耦合到波束形成电子器件;以及  
外壳,其至少部分地围绕所述换能器装配和所述电子器件,其中所述外壳包括在所述外壳的不同侧面中的第一开口和第二开口;以及

被动热交换器,其被置于与所述换能器阵列和所述电子器件热连通,其中所述热交换器包括从所述第一开口朝向所述第二开口延伸的管。

15. 根据权利要求14所述的成像探头,其中所述被动热交换器进一步包括:

置于邻近所述管的散热器,其中所述散热器具有比所述外壳更高的热导率;以及由所述管的内表面限定的腔体,其中所述管被配置成经由空气通过所述腔体流入和流出所述管以输送热能离开所述超声换能器、所述波束形成电子器件和所述散热器。

16. 根据权利要求14所述的成像探头,其中所述第一开口和第二开口的每一个具有长度和宽度,其中所述长度显著地长于所述宽度。

17. 一种制造具有超声换能器和波束形成电子器件的探头的方法,包括:

提供围绕与波束形成电子器件耦接的超声换能器的外壳,其中所述外壳包括第一孔和至少一个第二孔,并且其中所述第一孔和第二孔的每一个包括直径小于操作者的手指的直径的第一尺寸;以及

在所述外壳内放置管道,以从所述第一孔朝向所述第二孔延伸并且接近所述换能器和所述波束形成电子器件。

18. 根据权利要求17所述的方法,其中所述管道包括内表面,其限定了空气通道,并且其中所述管道被布置成经由空气通过所述空气通道流入和流出所述管道以传送热量离开所述超声换能器和所述波束形成电子器件。

19. 根据权利要求17所述的方法,还包括将导热构件结合到所述管道的外表面。

20. 根据权利要求17所述的方法,其中提供所述外壳包括提供由第一材料制成的外壳,以及其中在所述外壳内放置所述管道包括放置由第二材料制成的管道,所述第二材料具有比所述第一材料更高的热导率。

21. 一种手持式超声成像探头包括:

壳体;

设置在所述壳体中的换能器;以及

在所述壳体内的电子器件,其中所述换能器和电子器件被设置为围绕具有散热面的所述壳体内的开口狭槽,其中所述壳体被配置使得在使用过程中用户的手触摸所述壳体的外表面而不是所述狭槽的所述散热面。

## 用于冷却超声换能器的系统和方法

[0001] 相关申请交叉引用

[0002] 本申请是要求于2014年6月10日提交的美国专利申请序列号为14/301,299,标题为“用于冷却超声换能器系统和方法”的优先权的国际专利申请,该专利申请通过引用在此引入其全部内容。

### 技术领域

[0003] 所公开的技术一般涉及超声探头,并且更具体地涉及减小超声探头的热量的系统和方法。

### 附图说明

[0004] 图1A是根据所公开的技术被配置的超声换能器的等距侧视图。

[0005] 图1B和1C是图1A的超声换能器的等距侧面分解图。

[0006] 图1D是图1A的超声换能器的侧面分解图。

### 具体实施例

[0007] 所公开的技术总体上涉及冷却超声换能器的系统和方法。将理解的是,以下阐述的若干细节被提供,以一种足以使相关领域的技术人员能够实现和使用所公开的实施方式的方式来描述以下实施方式。然而,下面描述的若干细节可能不是实现本技术的某些实施方式所必需的。此外,该技术可以包括在权利要求的范围内但是并未参照图1A-D进行详细描述的其他实施方式。

[0008] 所公开的技术可以减少从超声探头的外表面散发的热量的量。在超声过程中,例如,在探头中的超声换能器生成、发射和接收超声能量。探头中的电子器件(例如,波束形成的电子器件)可以处理信号并产生可以被用于形成超声图像的超声数据。在一些情况下,超声能量的生成和超声数据的处理可以在探头内产生超过60摄氏度的温度。这样的温度可以将探头的外表面的至少一部分的温度升高到对于操作者持有和/或患者接触会感到不舒服或不安全的点。本技术的实施方式包括,例如,延伸穿过超声探头的一个或多个导管,其允许内部部件向流过导管的空气散发热量,从而降低沿着探头的外表面和/或超声换能器阵列处的温度。

[0009] 在一个实施方式中,例如,手持式超声成像探头包括换能器装配、被配置为驱动换能器的电子器件以及围绕换能器装配和电子器件的壳体。散热器被放置在壳体中并且被配置为从换能器装配和电子器件吸收热量。导管从壳体的第一侧中的狭槽延伸到壳体的第二侧中的狭槽,并且允许空气在散热器的附近通过。在一个方面,导管具有从壳体的内部部分密封的内表面。一个或两个狭槽的尺寸可以被设置成防止操作者的手指进入内表面的尺寸。例如,狭槽中的一个可以具有显著小于狭槽的宽度的高度。在一些方面,散热器可以与导管结合和/或与导管成一体。

[0010] 在所公开技术的另一实施方式中,手持式超声成像探头包括具有与第二侧部相对

的第一侧部的壳体,以及超声换能器阵列和设置在壳体内的电路。第一侧部中的第一孔通过延伸穿过壳体的导管与第二侧部中的第二孔流体连通。导管包括限定了腔体的密封内表面。在一个方面,第一和第二孔的尺寸被设置成防止操作者的手指进入腔体和导管的内表面的尺寸。在另一方面,超声换能器包括前端和后端,并且导管包括远端和近端。在导管的远端处的外表面被成形为限定接收超声换能器的至少一部分的凹部。在一些方面,在导管的外表面和电路之间的壳体中设置有导热材料。该导热材料可以具有比壳体更高的热导率。在其它方面,壳体被配置为在小于或等于第一温度的温度下散热,并且导管的内表面被配置为在大于第一温度的第二温度下散热。在进一步的实施方式中,导管的内表面包括多个凹槽。在另外的实施方式中,探头包括穿过壳体的第二导管,其包括限定第二腔体的内表面。第三孔通过第二腔体与第四导管流体连通。该第三和第四孔沿着外壳的不同外表面延伸。

[0011] 在所公开的技术的又一个实施方式中,手持式成像探头包括超声波换能器阵列,波束形成电子器件和至少部分地围绕换能器阵列和波束形成电子器件的外壳。该外壳包括在外壳的不同侧面内的第一开口和第二开口。探头还包括被动热交换器,其被设置成与换能器阵列和波束形成电子器件热连通。热交换器包括在第一和第二开口之间延伸的密封管,至少被置于接近管和/或在管附近的散热器,以及由管的内表面限定的空气通道。管被配置为经由空气通过空气通道流入和流出管以将热能从超声换能器、波束形成电子器件和散热器传送离开。在一个方面,第一和第二开口的尺寸被设置成禁止操作者的手指进入管的内表面的尺寸。在另一方面,散热器具有比外壳更高的热导率。

[0012] 图1A是根据所公开的技术的一个实施方式被配置的超声换能器探头100的等距侧视图。图1B和1C是探头100的分解的等距侧视图。图1D是探头100的分解的侧视图。首先如图1A-1D所示,探头100包括限定腔体103的壳体102(例如,外壳、主体、壳等)。壳体102包括第一壳体部分102a(例如,上部),其被附接或以其他方式与第二壳体部分102b(例如,下部)结合。壳体102还包括第一侧部104a和位于延伸穿过壳体102的近端部分106、中间部分107和远端部分108的纵向轴线L的相对侧上的第二侧部104b。第一孔122a(例如,开口、洞等)形成了沿着第一侧部104a纵向延伸的细长狭槽。第二孔122b(例如,开口、洞等)形成了沿着第二侧部104b纵向延伸的细长狭槽。第一和第二孔122a和122b被配置为阻止和/或阻挡手指(例如,操作者的手指、患者的手指等)由此进入。第一和第二孔122a和122b各自具有在近端部分106和远端部分108之间延伸的长度以及在第一壳体部分102a和第二壳体部分102b之间延伸的宽度。在一个实施方式中,第一孔122a或第二孔122b的长度或宽度中的一个或两个具有小于典型手指的直径(例如,小于约5mm)的尺寸。在一些实施方式中,例如,第一孔122a和第二孔122b中的一个或两个可以包括长度(例如,在大约10mm和大约100mm之间,在大约15mm和大约35mm之间,或大约25mm)显著大于宽度(例如在约2mm和约20mm之间,在约3mm和约5mm之间,或约4mm)。在另外的实施方式中,例如,栅格和/或网筛可以被设置在第一和第二孔122a和122b的一个或两个内,以阻止手指的进入。

[0013] 壳体102被配置为至少部分地围绕超声换能器装配110(例如,单元件超声换能器、一维超声换能器阵列、多维超声换能器阵列,等),其被设置为至少接近远端部分108。换能器装配110被电连接到系统电子器件114(分别被标识为第一系统电子器件114a、第二系统电子器件114b和第三系统电子器件114c)。电子器件114可以包括,例如,一个或多个数字信

号处理器、波束形成器(例如,模拟和/或数字波束形成器)、图像处理(例如,能够处理B模式图像、M模式图像、多普勒图像等的一个或多个处理器)、电子滤波器等。在近端部分106处的电缆109将换能器装配110和系统电子器件114通信地耦合到外部计算机和/或显示器(未示出)。

[0014] 导管120(例如,管道、管子等)从第一孔122a朝向第二孔122b延伸穿过壳体102。导管120分别包括邻近第一孔122a定位的第一导管开口130a(例如,入口/出口)和邻近第二孔122b定位的第二导管开口130b。导管120进一步包括相对于远端部分125b的近端部分125a。该远端部分125b包括外表面,其限定了被构造成接收换能器装配110的至少一部分的槽腔(pocket)或凹部。在所示的实施方式中,导管120被示出为被置于探头100的中间部分107中。然而,在其它实施方式中,导管120可以被设置在壳体102内的任何合适的位置。另外,在图1A-1D中的探头100包括单导管120。然而,在其它实施方式中,探头100可包括延伸穿过壳体102的多个导管120。

[0015] 导管120的内表面128限定了在第一孔122a和第二孔122b之间的流体路径124(例如,空气通路、空气通道、腔体、通孔等)。所示的实施方式的内表面128被密封,使得导管120内的空气不能流入腔体103。然而,在一些实施方式中,内表面128可以至少部分地打开(例如,通过一个或多个孔或通风孔),以允许流体路径124中的空气流入和流出腔体103。内表面128可以由具有导热性的材料(例如,铜、铜合金、铝、不锈钢,等)制成,其导热性大于形成壳体102的材料的导热性。然而,在其他实施方式中,内表面128可以由任何合适的耐热材料(例如,能够承受高于100摄氏度的温度的导热材料)制成。在另外的实施方式中,内表面128可以包括沿着其至少一部分的一个或多个特征(例如,通道、凹槽、脊、凹口,等)以增加其表面积,从而增加散热。

[0016] 第一散热器118a和第二散热器118b被置于邻近导管120并与内表面128、换能器装配110、电子器件114热连通。第一和第二散热器118a和118b可以包括,例如,铜、铜合金和/或任何其它合适的导热材料(例如,铝、石墨,包括铝和/或铜的复合材料,等)。第一和第二散热器118a和118b被构造成从换能器装配110和电子器件114吸收热量并将热量传送到内表面128。在一些实施方式中,例如,第一散热器118a和第二散热器118b被直接结合到导管120和/或至少部分地集成到导管120中。然而,在其他实施方式中,散热器118a和118b与导管120完全集成。

[0017] 在超声测量过程期间由换能器装配110产生的超声能量和/或由电子器件114对超声信号的处理可以产生大量的热量。例如,在超声过程期间,换能器装配110和电子器件114可以散发足够的热量以将内表面128处的温度升高到例如60摄氏度以上,这对于触摸可能是不安全的。然而,如上所述,第一和第二孔122a和122b被配置成阻止手指进入,从而减少和/或阻挡了操作者和/或患者的触摸进入内表面128。因此,所公开的技术期望,与其他超声探头相比,增加可由探头100产生和/或耗散的热量的量,而不使触摸或持有壳体102不舒服或不安全。

[0018] 在操作中,冷却剂C(例如,空气、水和/或另一种合适的冷却剂)可以进入导管120,在离开导管120之前,流过流体路径124并吸收探头100中的部件产生的热量。例如,冷却剂C,可以通过第一导管开口130a或第二导管开口130b中的任一个以第一温度进入导管120。当冷却剂C流过导管120中的流体路径124时,冷却剂C可以吸收从,例如换能器装配110和/

或电子器件114经由散热器118a和118b以及内表面128传送的热量,从而对流地冷却探头100和包含在其中的一个或多个部件。

[0019] 从前述内容应当理解,本文为了说明的目的已经描述了本发明的具体实施方式,但是在不偏离本发明的范围的情况下可以进行各种修改。例如,虽然在第一和第二孔122a和122b之间的导管120被示出为单个连续的开口,但是应当理解,可以沿着探头100的长度提供连接多个洞或狭槽的多个导管。因此,除了所附权利要求之外,本发明不受限制。

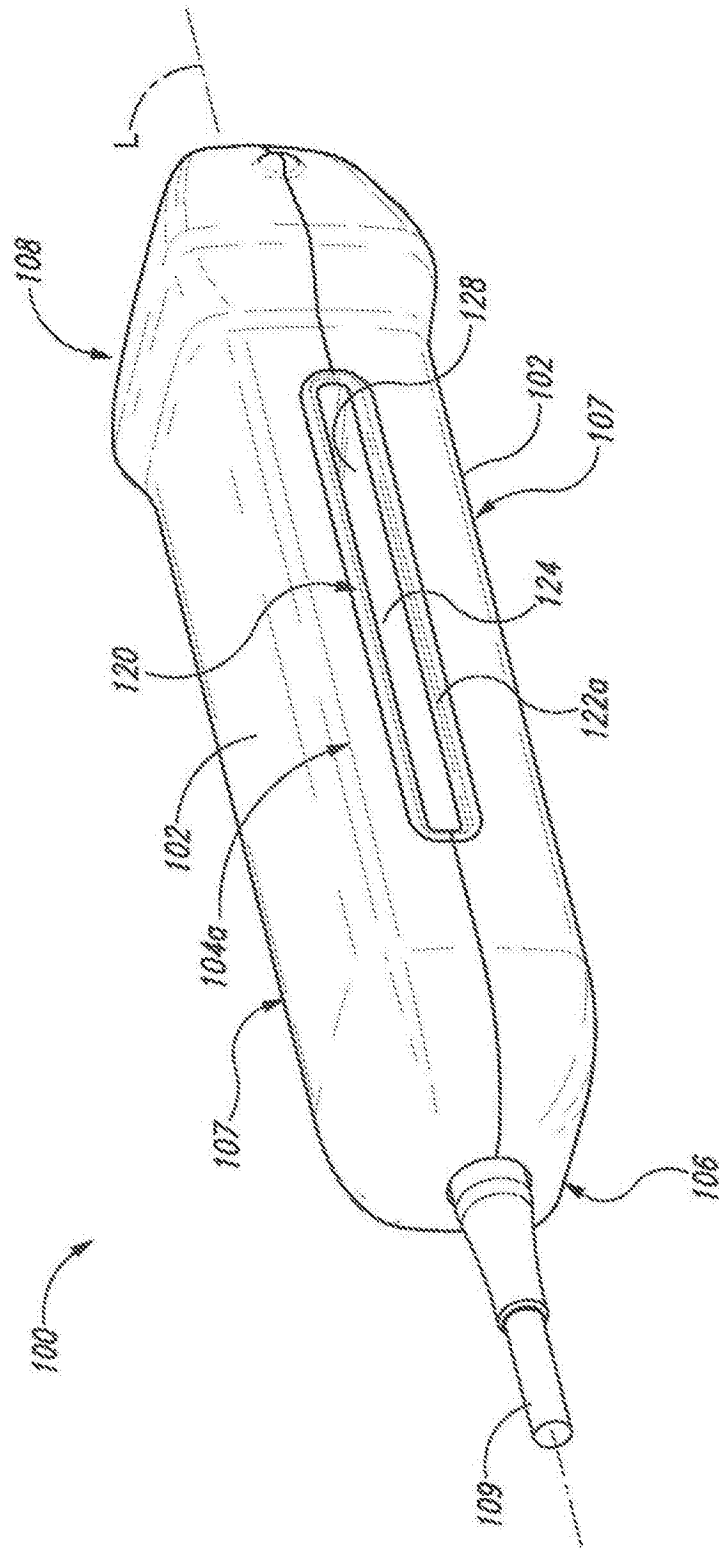


图1A

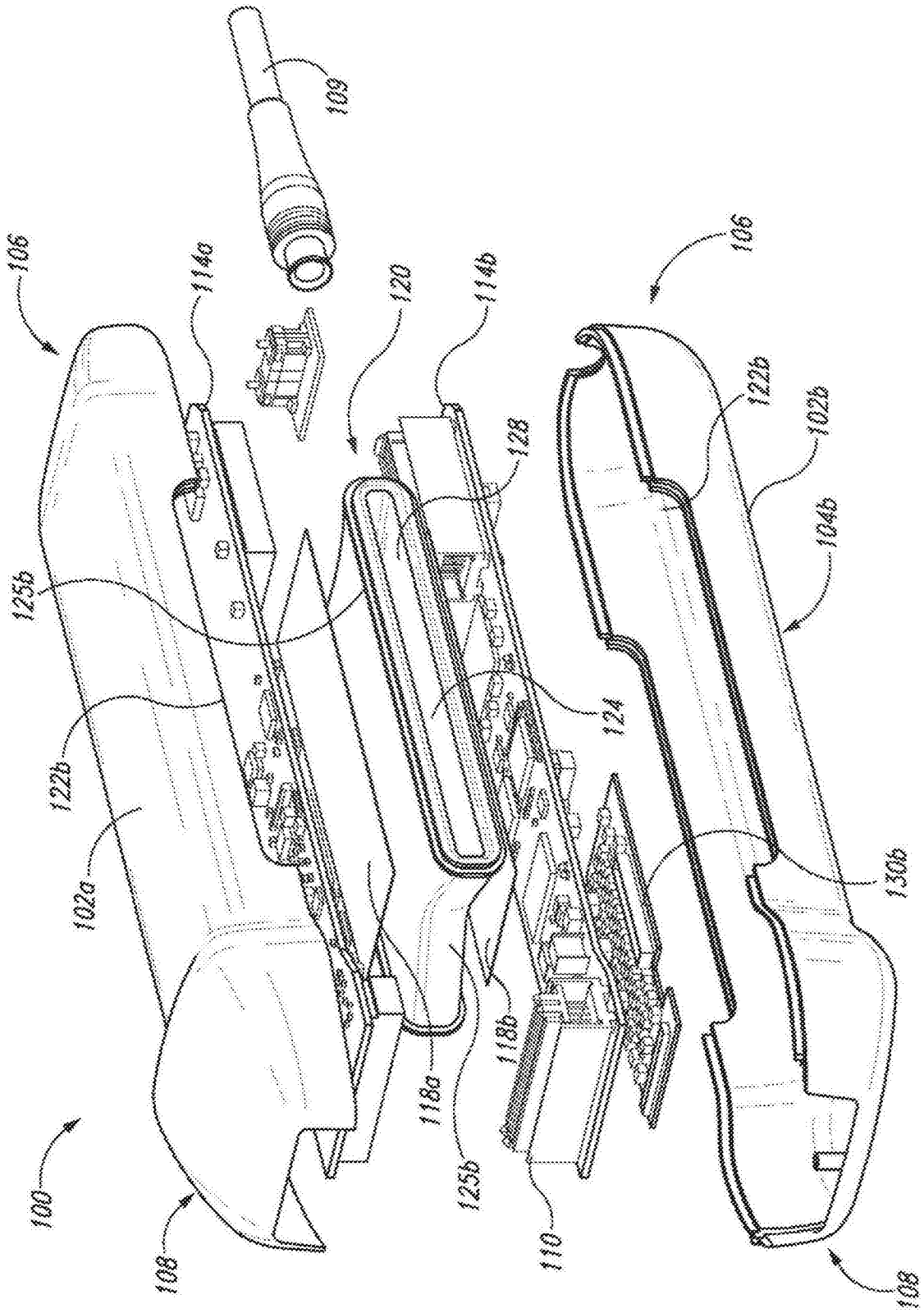


图1B

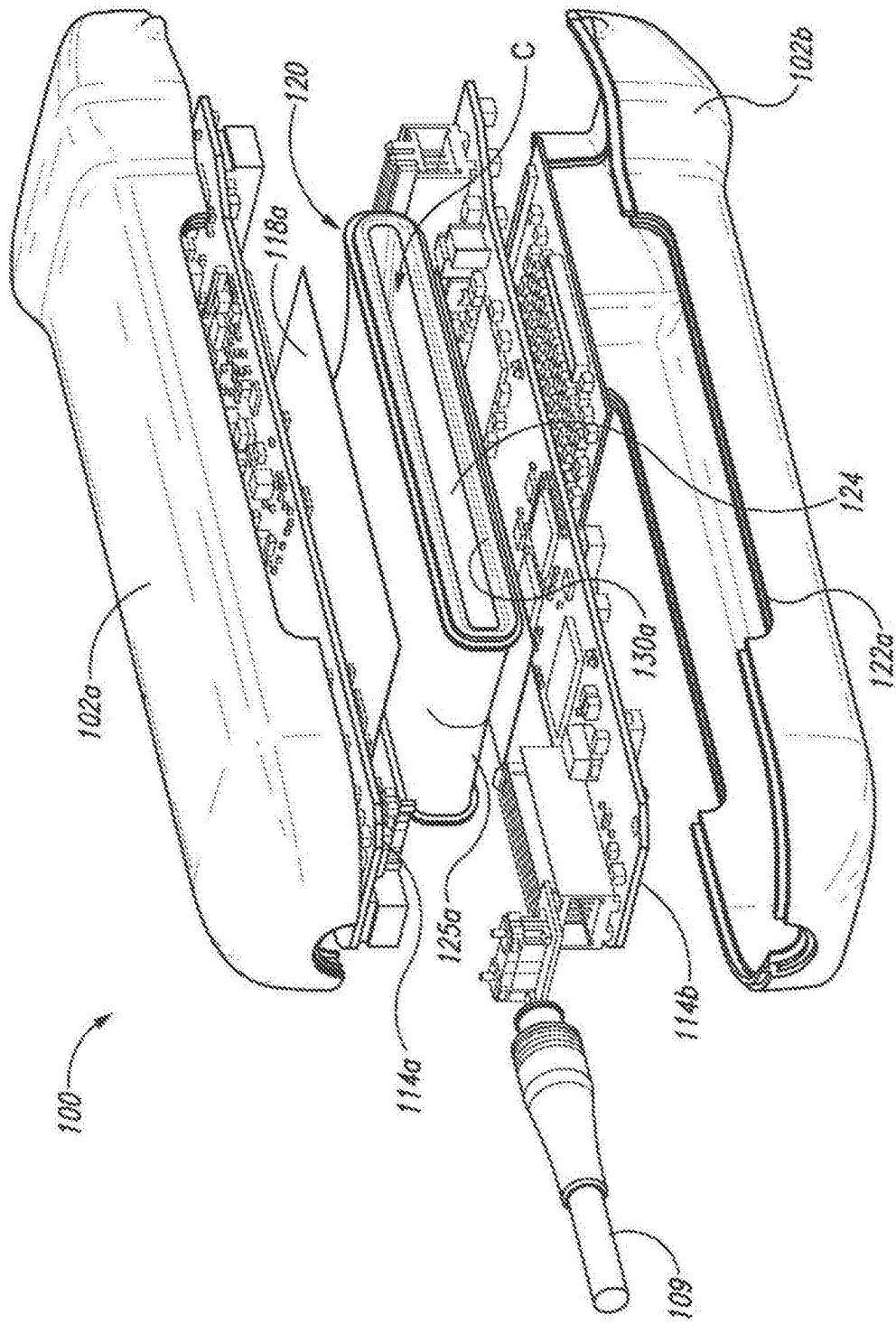


图1C

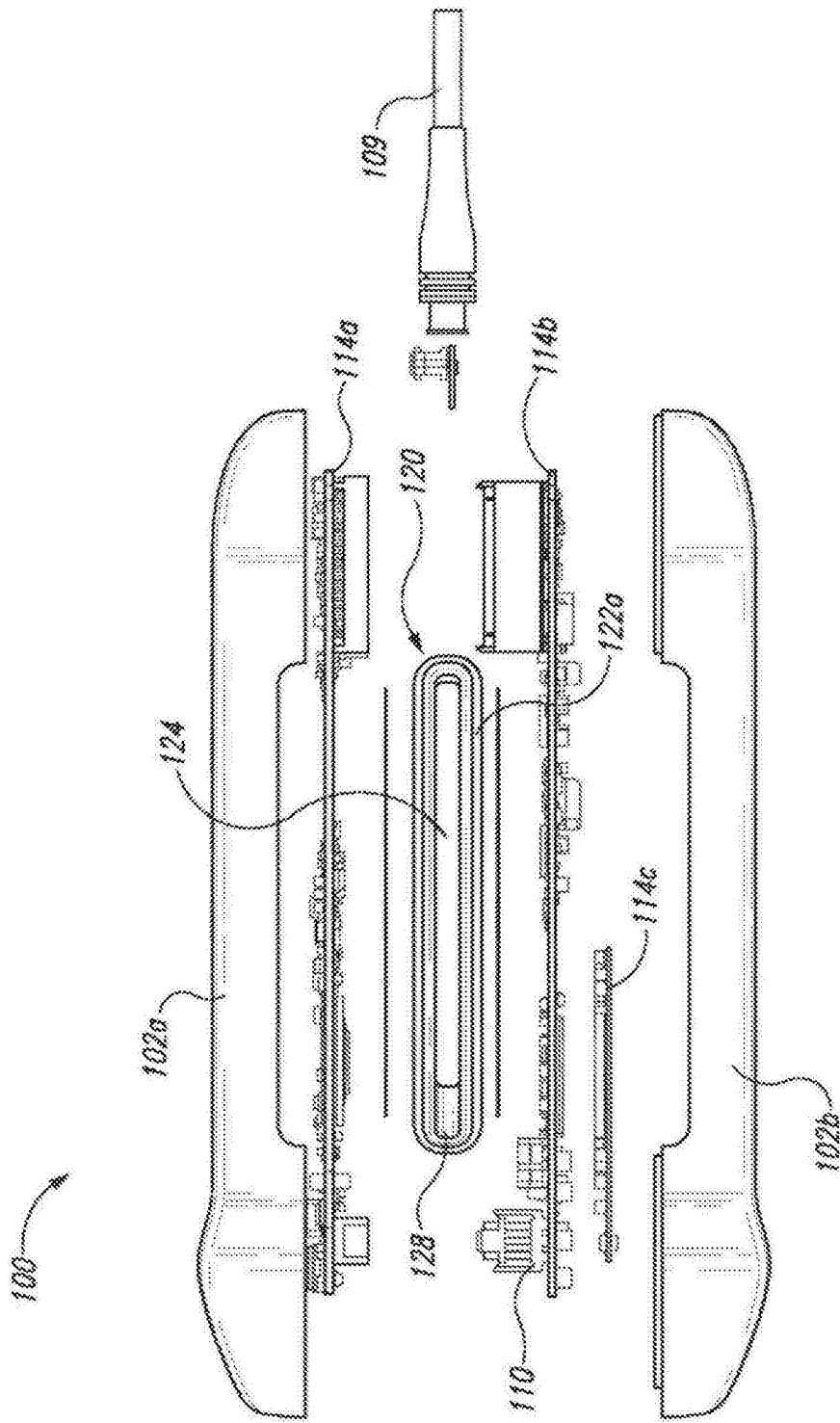


图1D

专利名称(译)	用于冷却超声换能器的系统和方法		
公开(公告)号	<a href="#">CN106659469A</a>	公开(公告)日	2017-05-10
申请号	CN201580042846.4	申请日	2015-06-09
[标]申请(专利权)人(译)	富士胶片索诺声公司		
申请(专利权)人(译)	富士胶片索诺声公司		
当前申请(专利权)人(译)	富士胶片索诺声公司		
[标]发明人	格雷格涅米宁 托德威尔西 伊凡麦克柯迈		
发明人	格雷格·涅米宁 托德·威尔西 伊凡·麦克柯迈		
IPC分类号	A61B8/00		
CPC分类号	A61B8/08 A61B8/4455 A61B8/4483 A61B8/546 F28D15/00 F28D2021/0028 F28F1/04 G01S7/52079 G01S15/899 Y10T29/49007		
代理人(译)	葛强		
优先权	14/301299 2014-06-10 US		
外部链接	<a href="#">Espacenet</a> <a href="#">SIPO</a>		

摘要(译)

在此公开了传送热量离开超声波探头的系统和方法。在一个实施方式中，手持式超声探头包括换能器、被配置成驱动换能器的电子器件，以及围绕换能器装配和电子器件的壳体。从壳体的第一侧延伸到壳体的第二侧的狭槽并且可以允许空气通过邻近的换能器和电子器件。狭槽的尺寸可以被设置成防止操作者的手指进入狭槽的内表面的尺寸。

